

Technische Informationen

Technical information

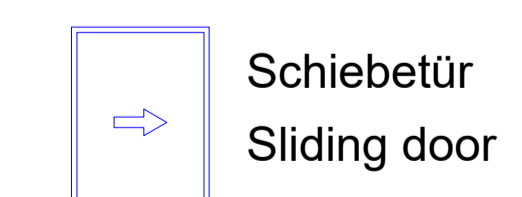
Prüfungen und Normen **

Tests and standards	
Dauerfunktion nach DIN EN 12400	Klasse 3
Durability in accordance with DIN EN 12400	Class 3
Betriebstemperatur	-20 °C bis +50 °C
Operating temperature	-20 °C to +50 °C
Korrosionsschutz nach DIN EN 1670	Klasse 4
Corrosion protection in accordance with DIN EN 1670	Class 4
Einbuchhemmung nach DIN V ENV 1627 *	RC 2
Burglar resistance in accordance with DIN V ENV 1627	

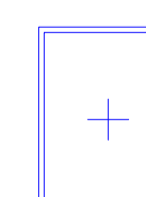
* Abhängig von der Ausführung (siehe Prüfzeugnis)
Design-specific (see test certificate)

** Die Angaben beschreiben die Bestwerte des Gesamtsystems.
Die Eigenschaften einer jeweils gewählten Ausführungsvariante oder Elementkombination sind im Einzelfall anhand der ausführlichen Prüfdokumentation zu bestimmen.

The information describes the optimum values of the entire system.
The properties of a selected design option or unit combination have to be determined individually based on the comprehensive test documentation.

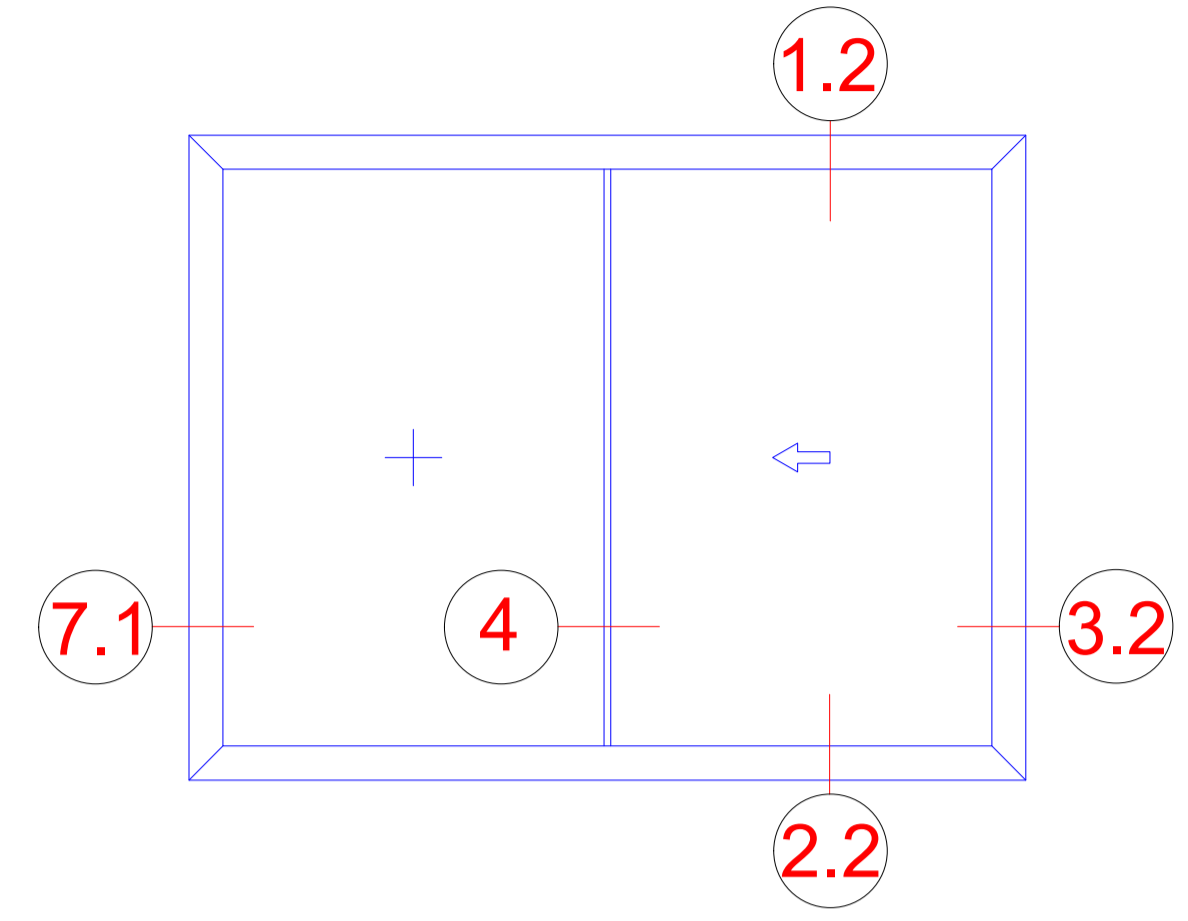


Schiebetür
Sliding door

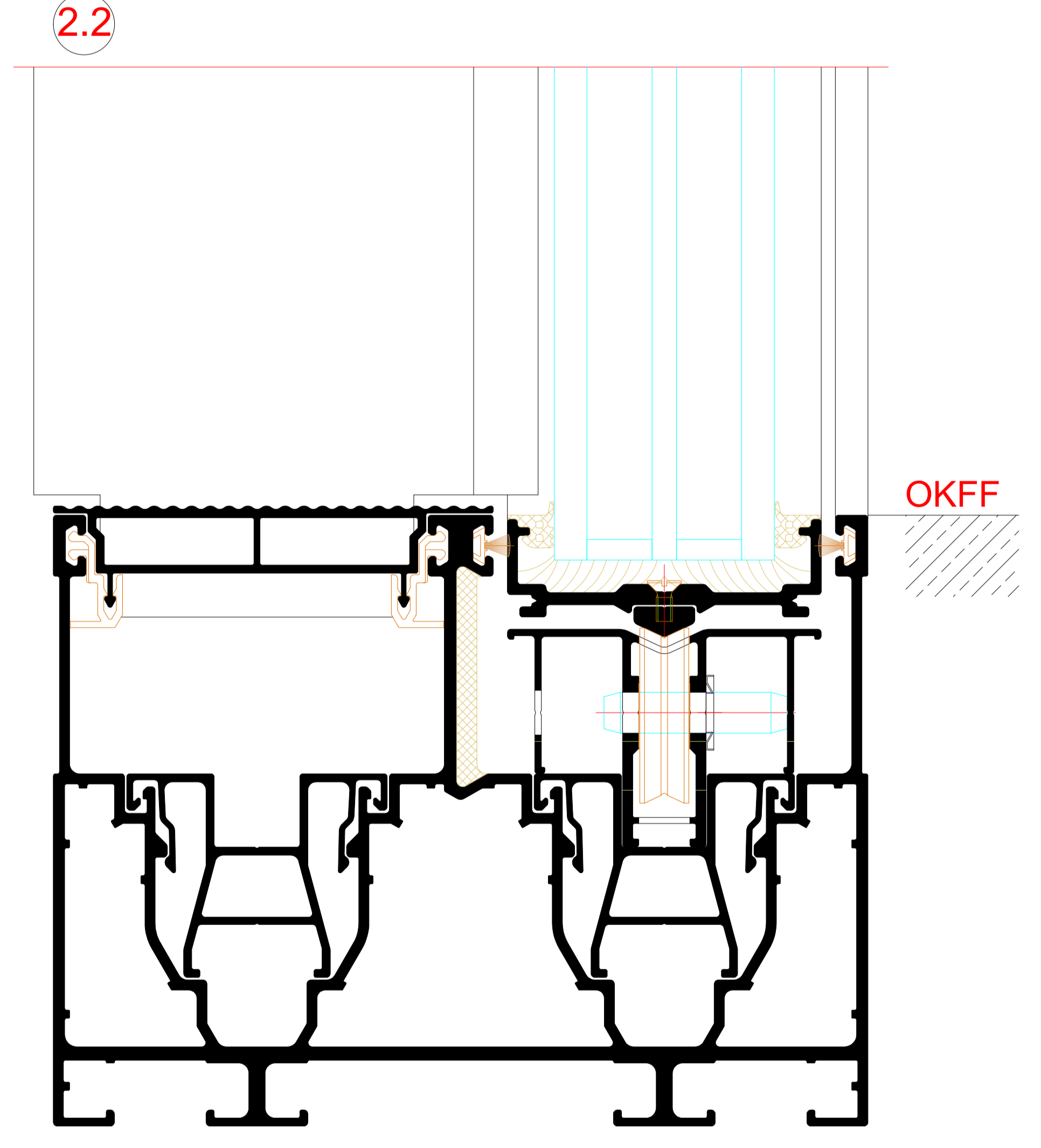
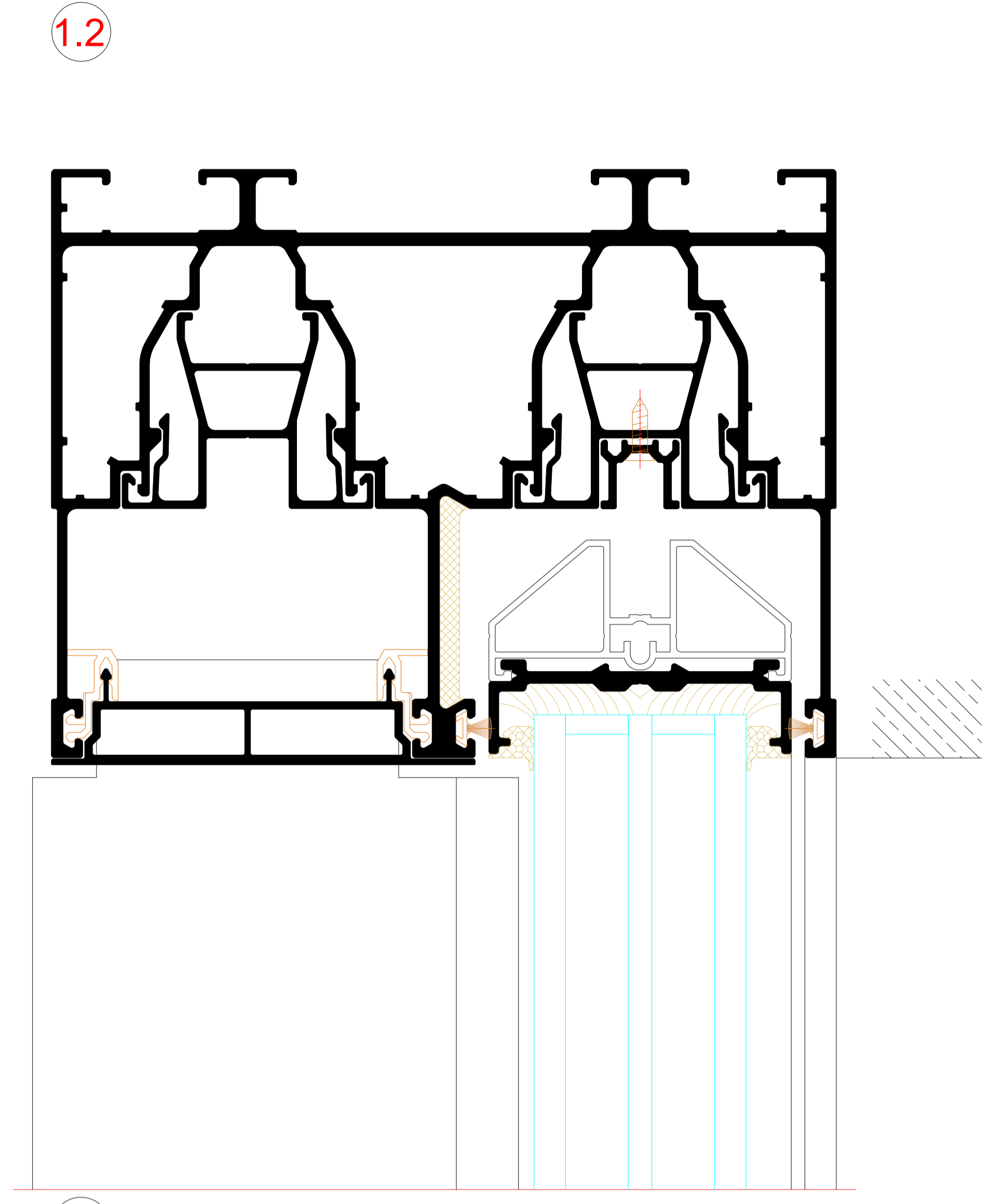
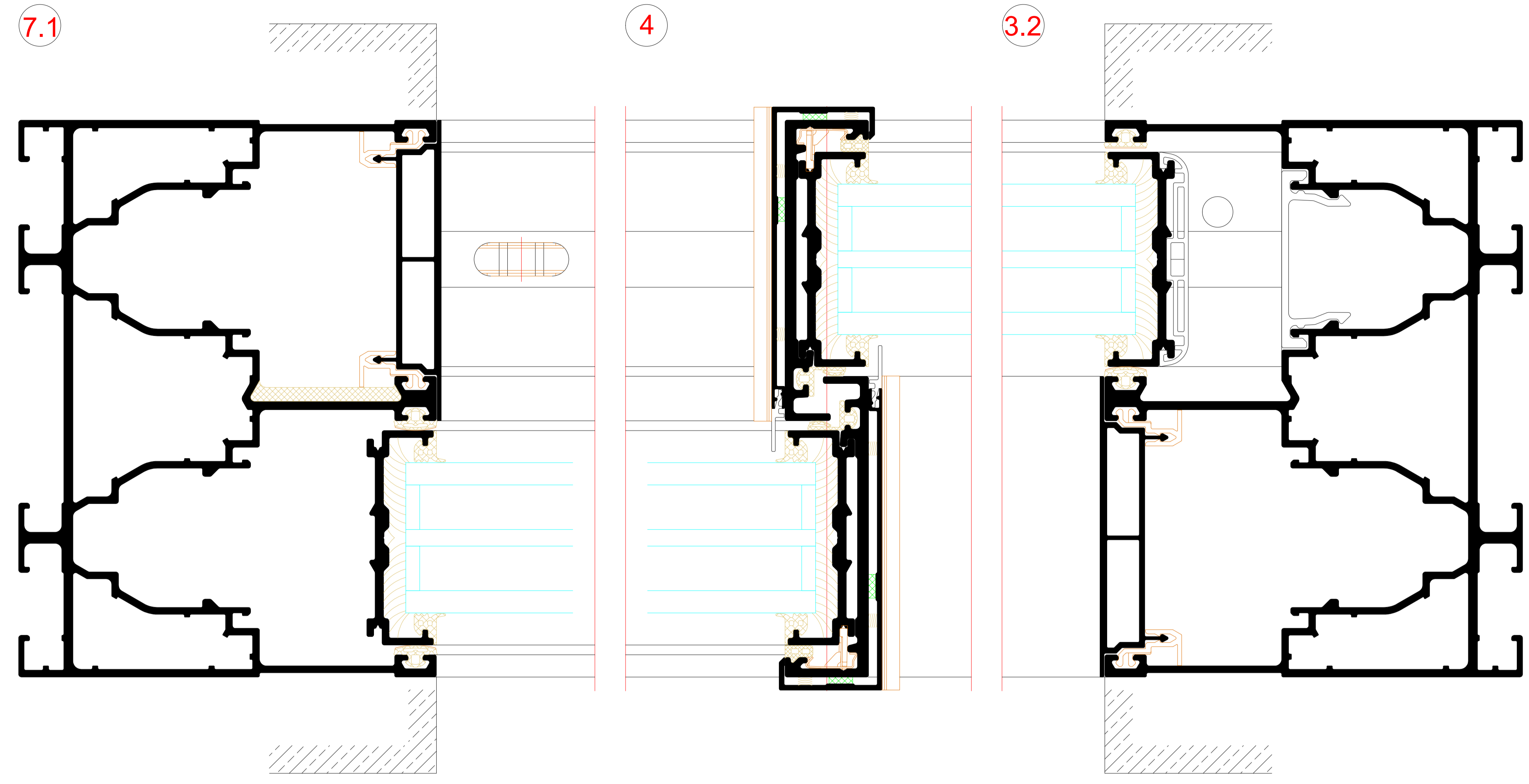
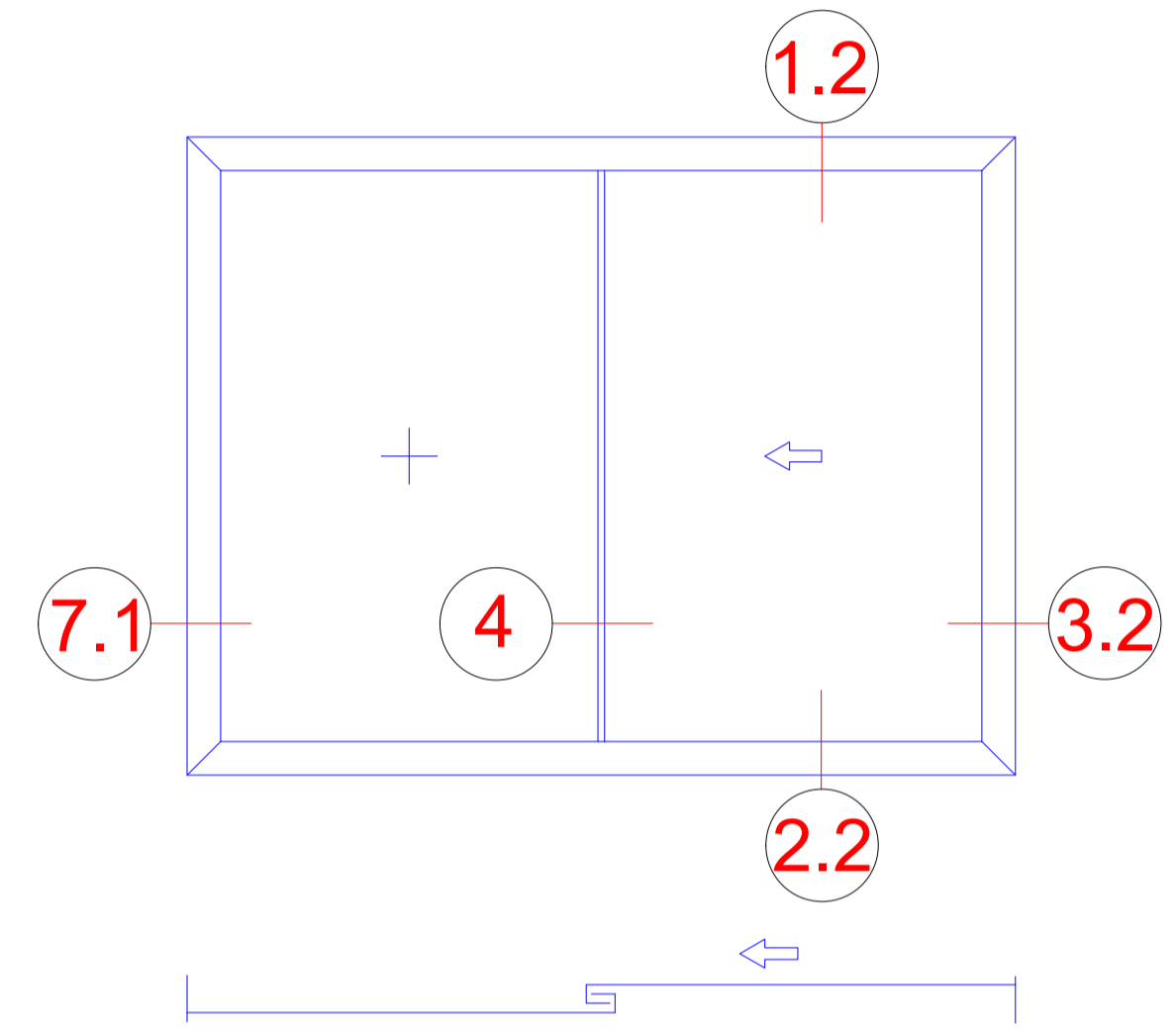


Festfeld mit Flügelrahmen
Fixed light with vent frame

Typ 2A
Type 2A



Typ 2A/1
Type 2A/1

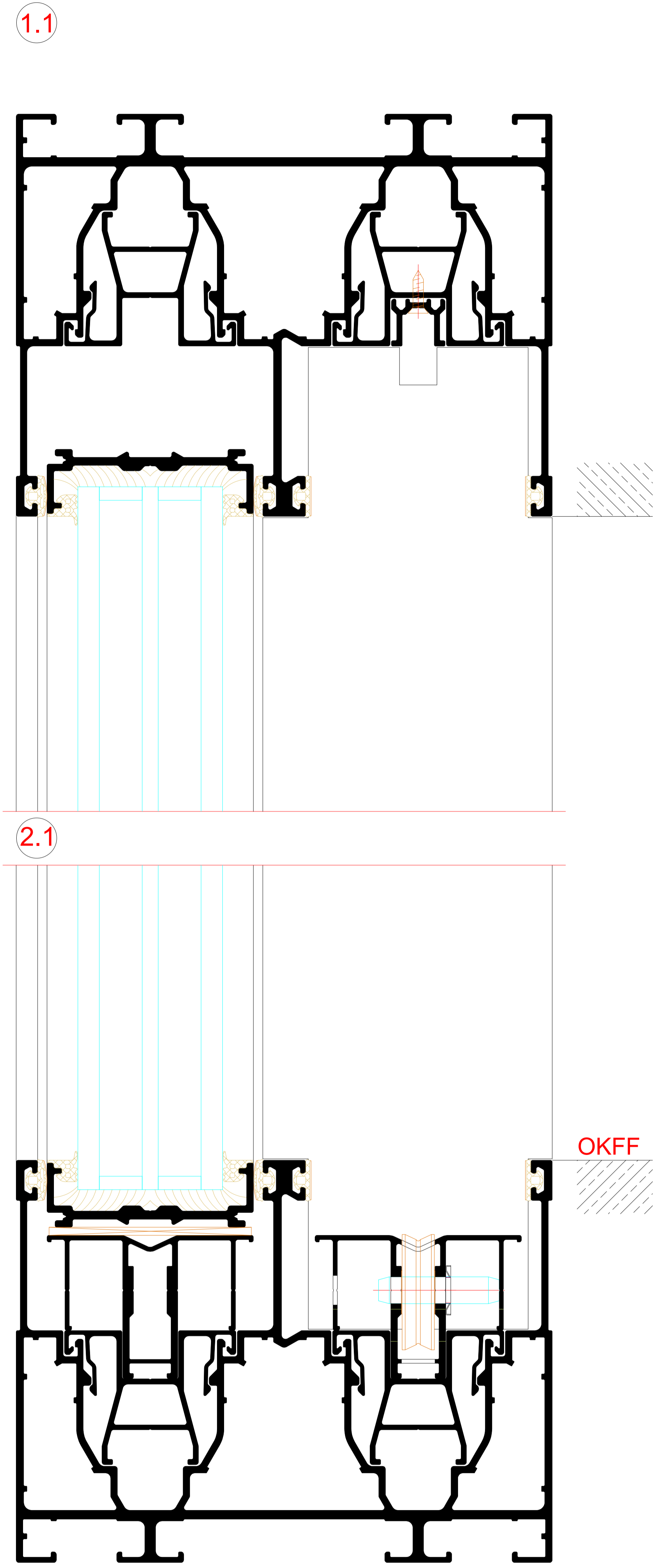
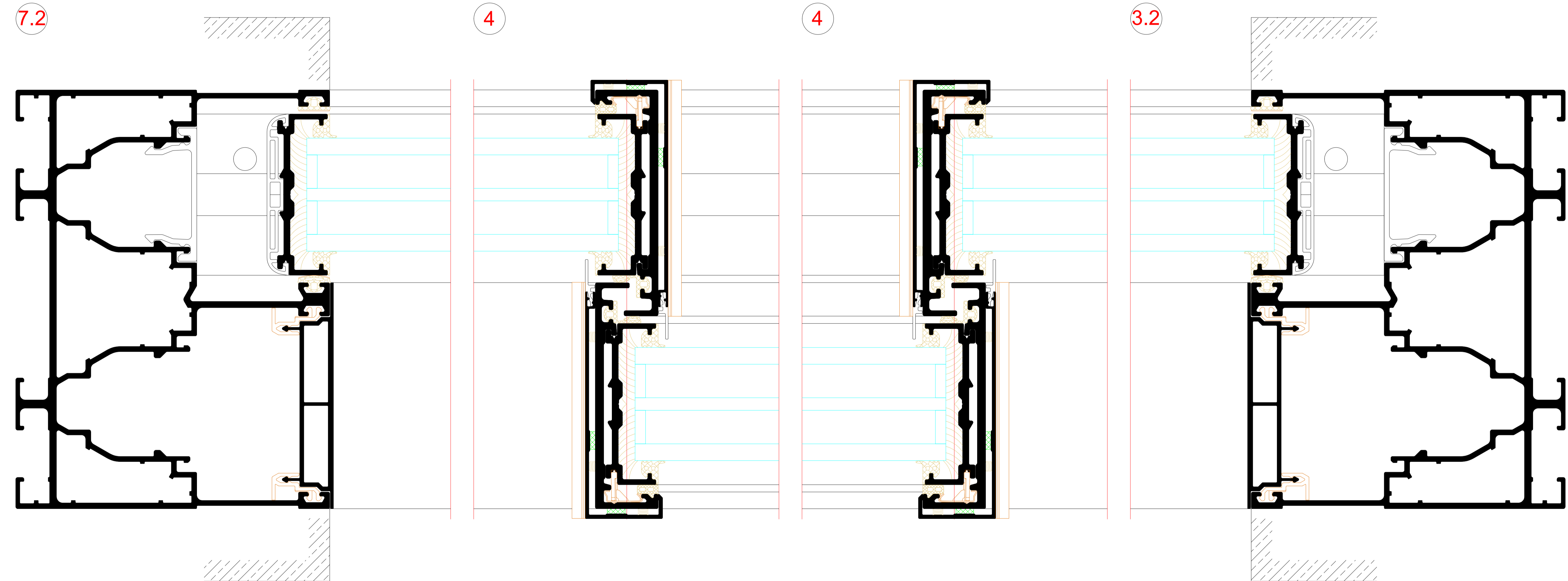
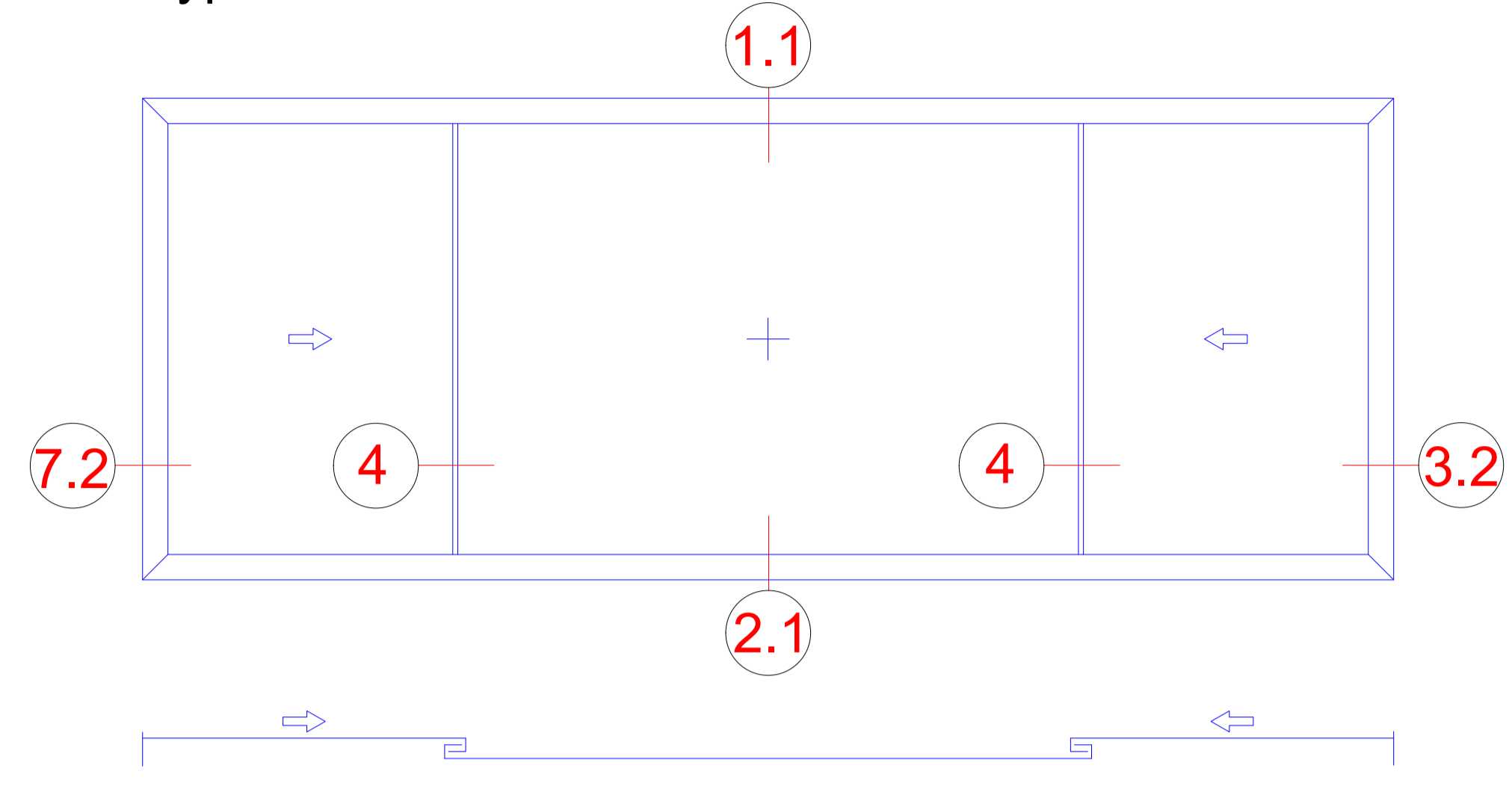


NO.	DATE	VERSION	REVISION	BY
001	2024-01-15	01		OKFF
002	2024-01-15	02		OKFF
003	2024-01-15	03		OKFF
004	2024-01-15	04		OKFF
005	2024-01-15	05		OKFF
006	2024-01-15	06		OKFF
007	2024-01-15	07		OKFF
008	2024-01-15	08		OKFF
009	2024-01-15	09		OKFF
010	2024-01-15	10		OKFF

Riva Elemente
 Riva Unit section details
 Schiebewenster/Schiebewen RIVA Slide-A 77 PD NI
 Sliding window/Sliding door RIVA Slide-A 77 PD NI

BENEDICT + RIVA **BENEDICT + RIVA GmbH**
 GOSSEN-LOHMEYER-STR. 10
 42699 Solingen, Germany

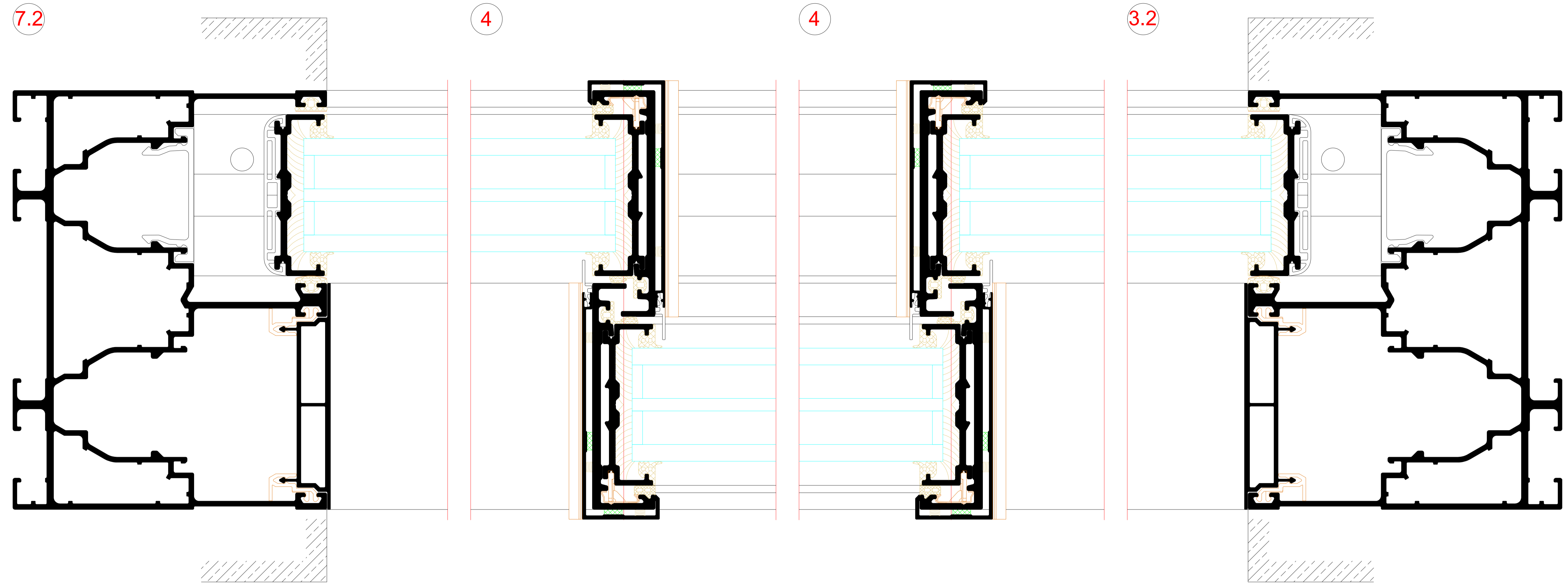
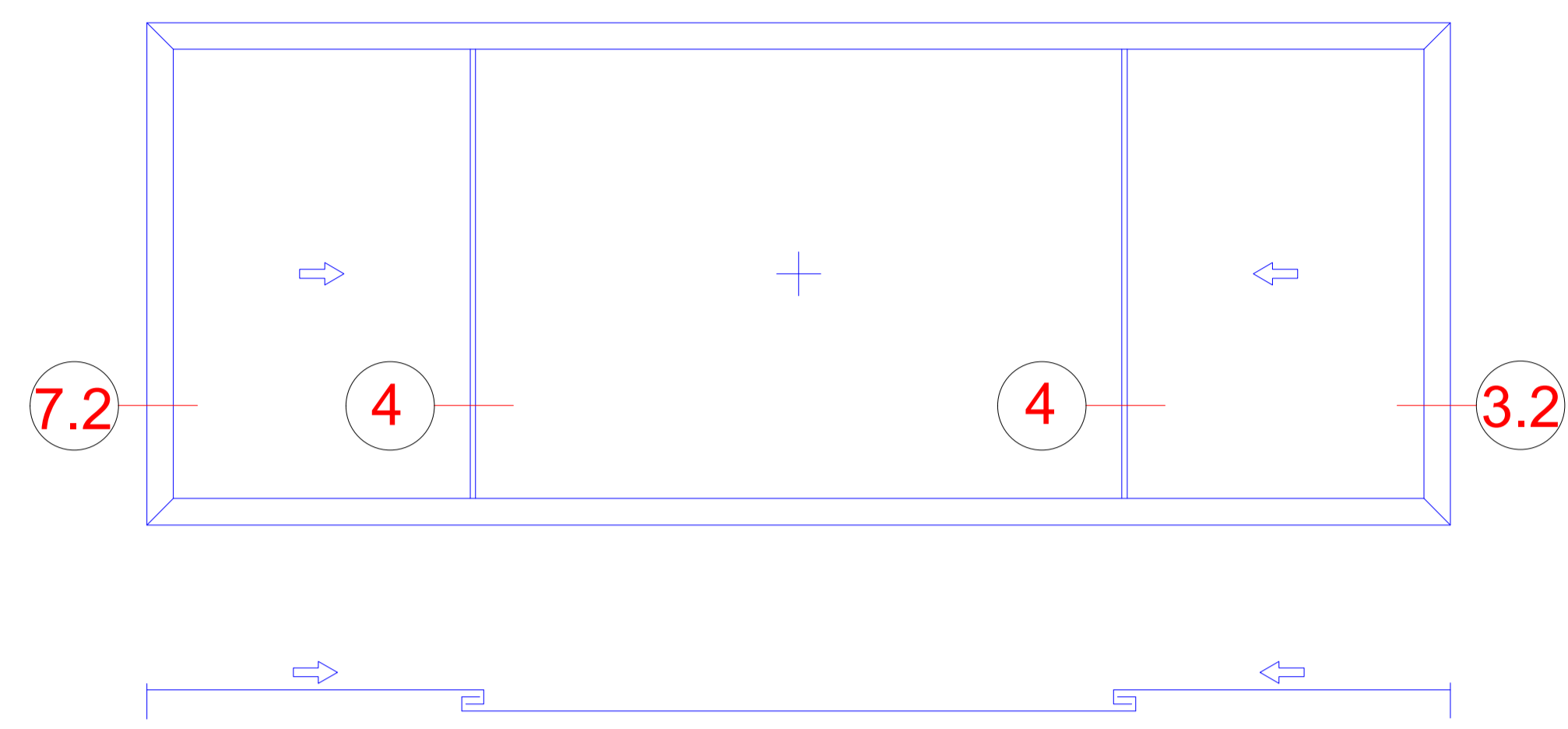
Typ 2B
Type 2B



NO.	DATE	VERSION	REVISION	BY
001	01.10.2023	01		OKFF
002	01.10.2023	02		OKFF
003	01.10.2023	03		OKFF
004	01.10.2023	04		OKFF
005	01.10.2023	05		OKFF
006	01.10.2023	06		OKFF
007	01.10.2023	07		OKFF
008	01.10.2023	08		OKFF
009	01.10.2023	09		OKFF
010	01.10.2023	10		OKFF

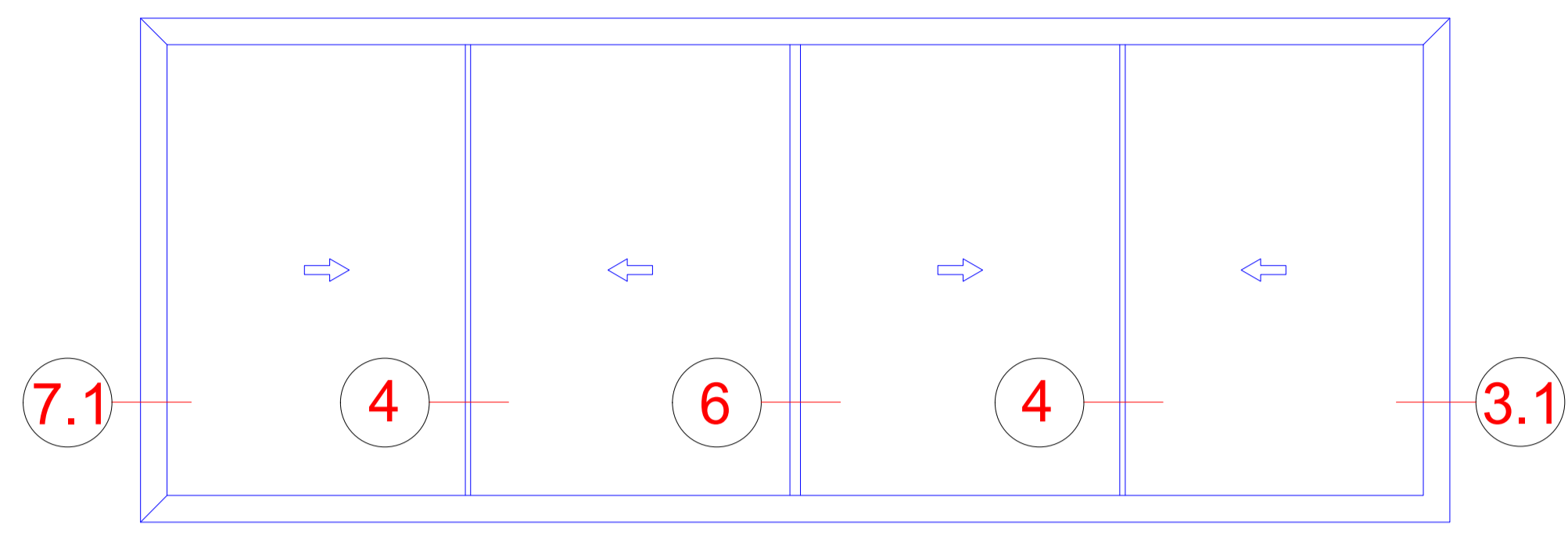
BENEDICT + RIVA BENEDICT + RIVA GmbH
Görschweg 10
68502 Ludwig, Germany

Typ 2B
Type 2B

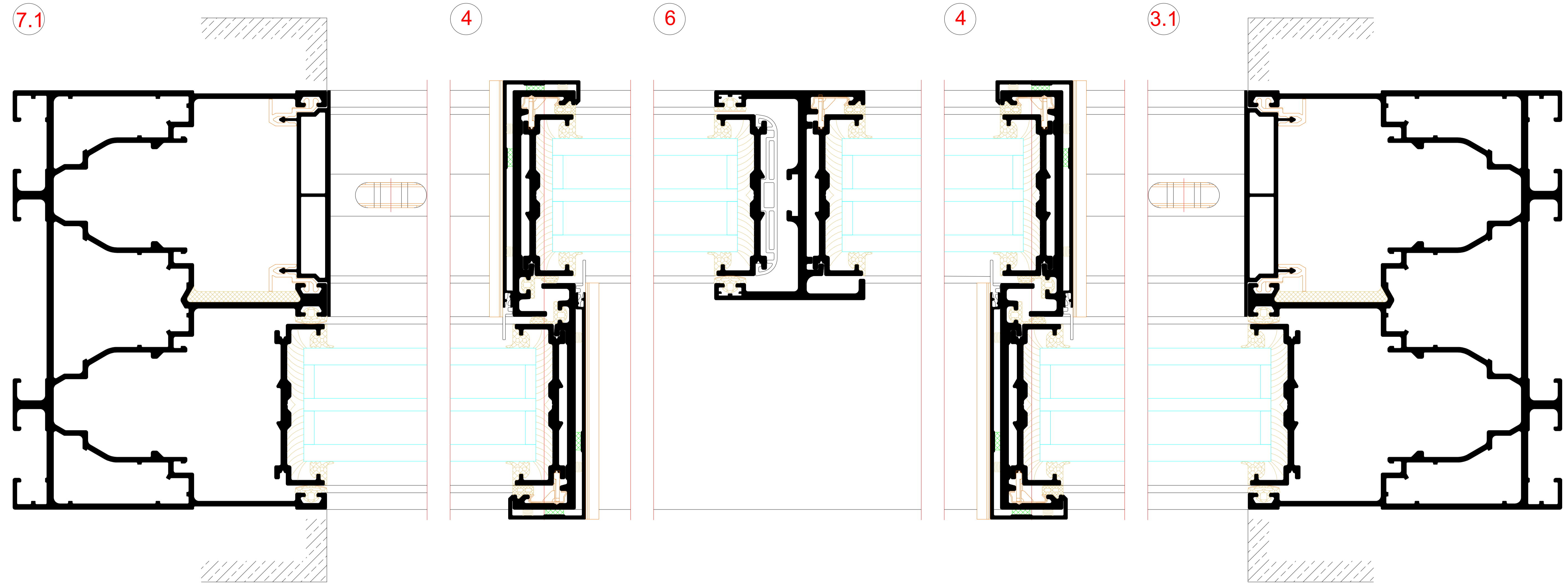
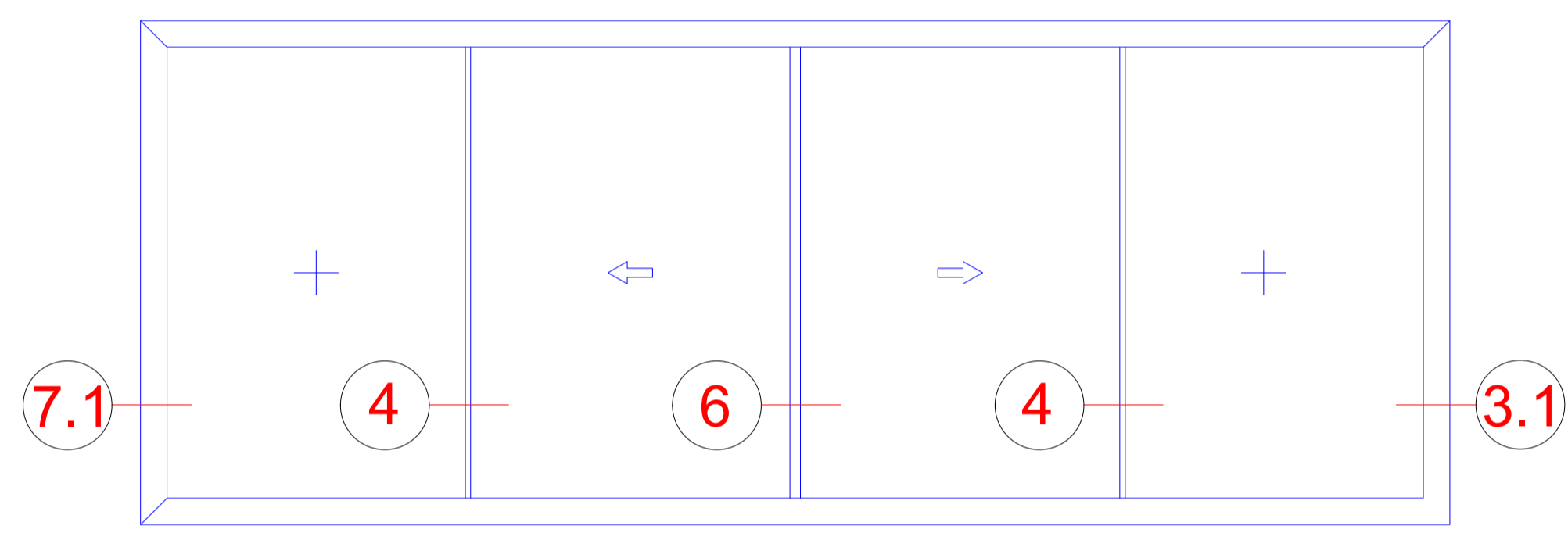


NO.	DATE	VERSION	REVISION	REVISION	REVISION
001	01.10.2023	01			
<p>Riva Elementschritte Riva Unit section details</p>					
<p>Schubfenster/Schiebefenster RIVA, Slide-A 77 PD, NI Sliding window/Sliding door RIVA, Slide-A 77 PD, NI</p>					
<p>BENEDICT + RIVA BENEDICT + RIVA GmbH Goslarer Straße 10 38640 Goslar, Germany</p>					

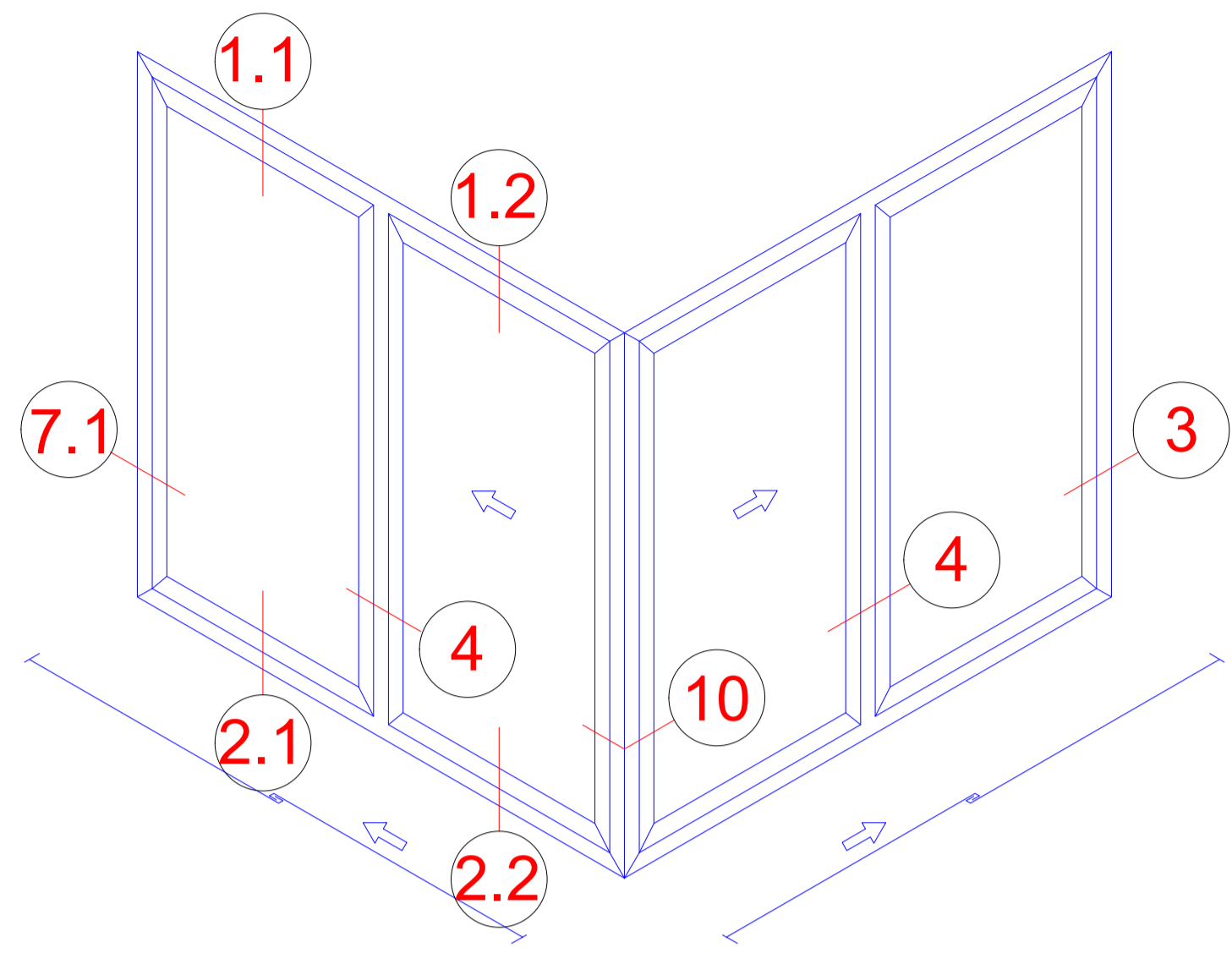
Typ 2D
Type 2D



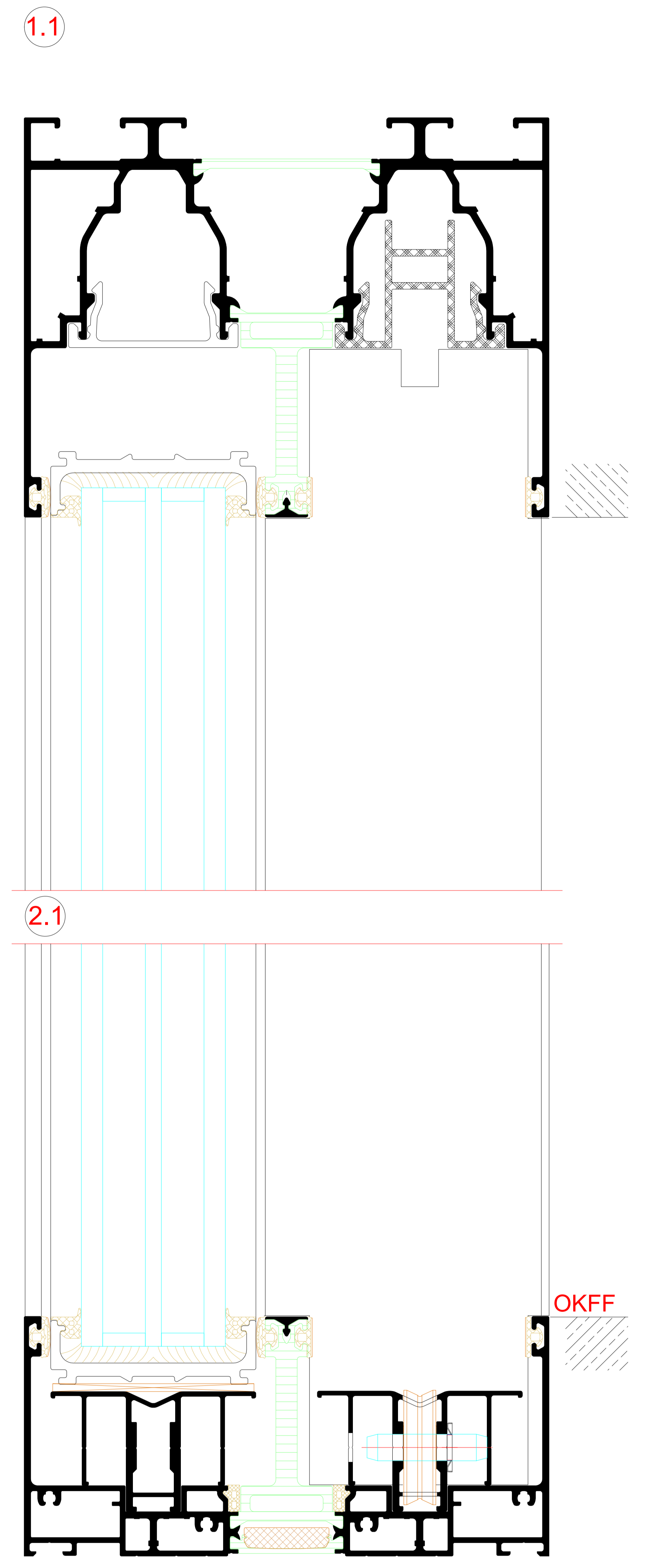
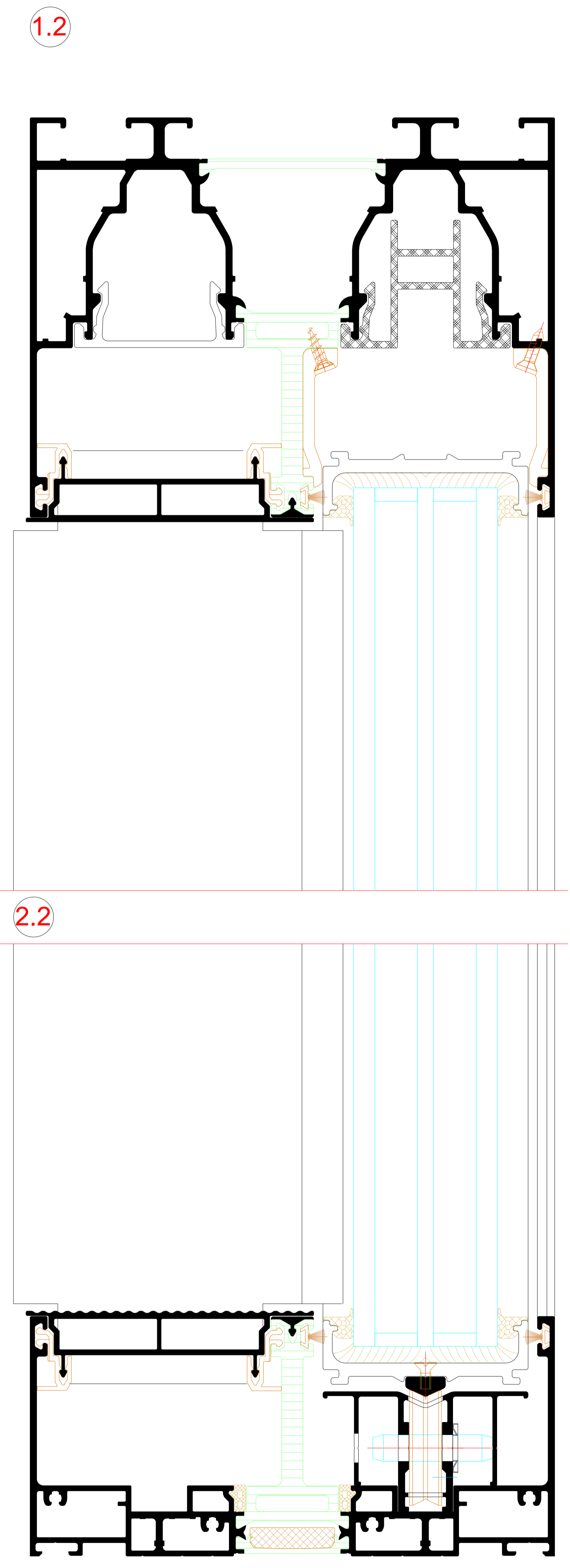
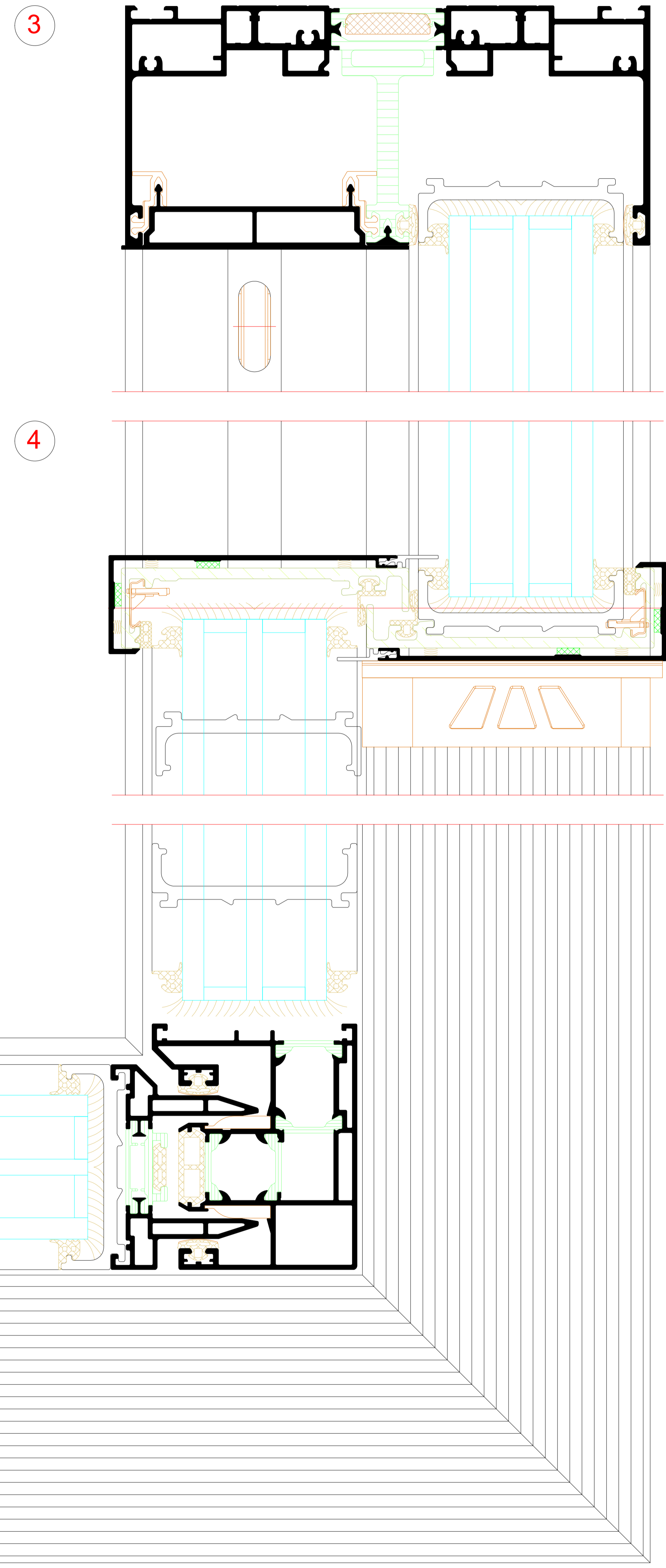
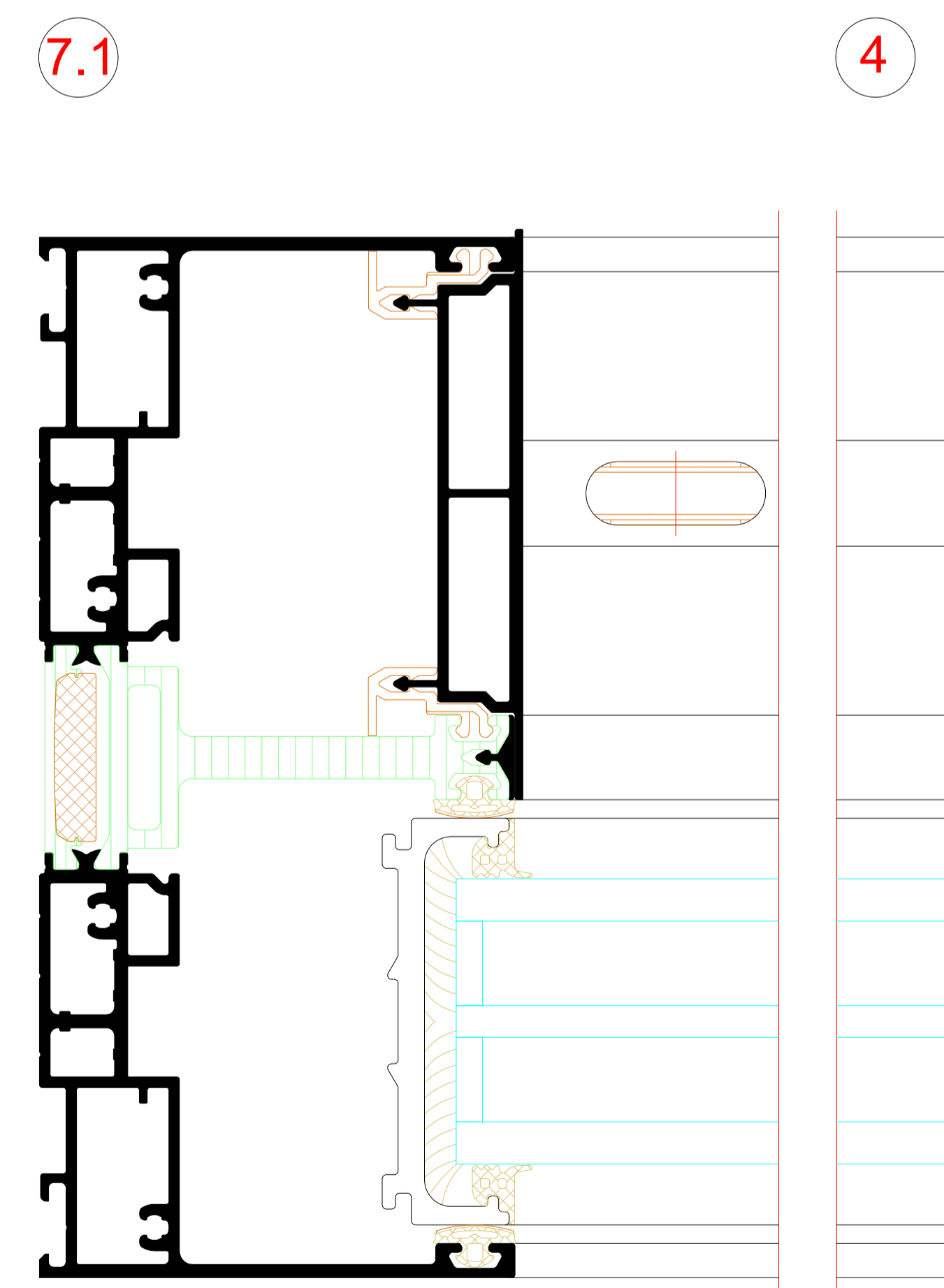
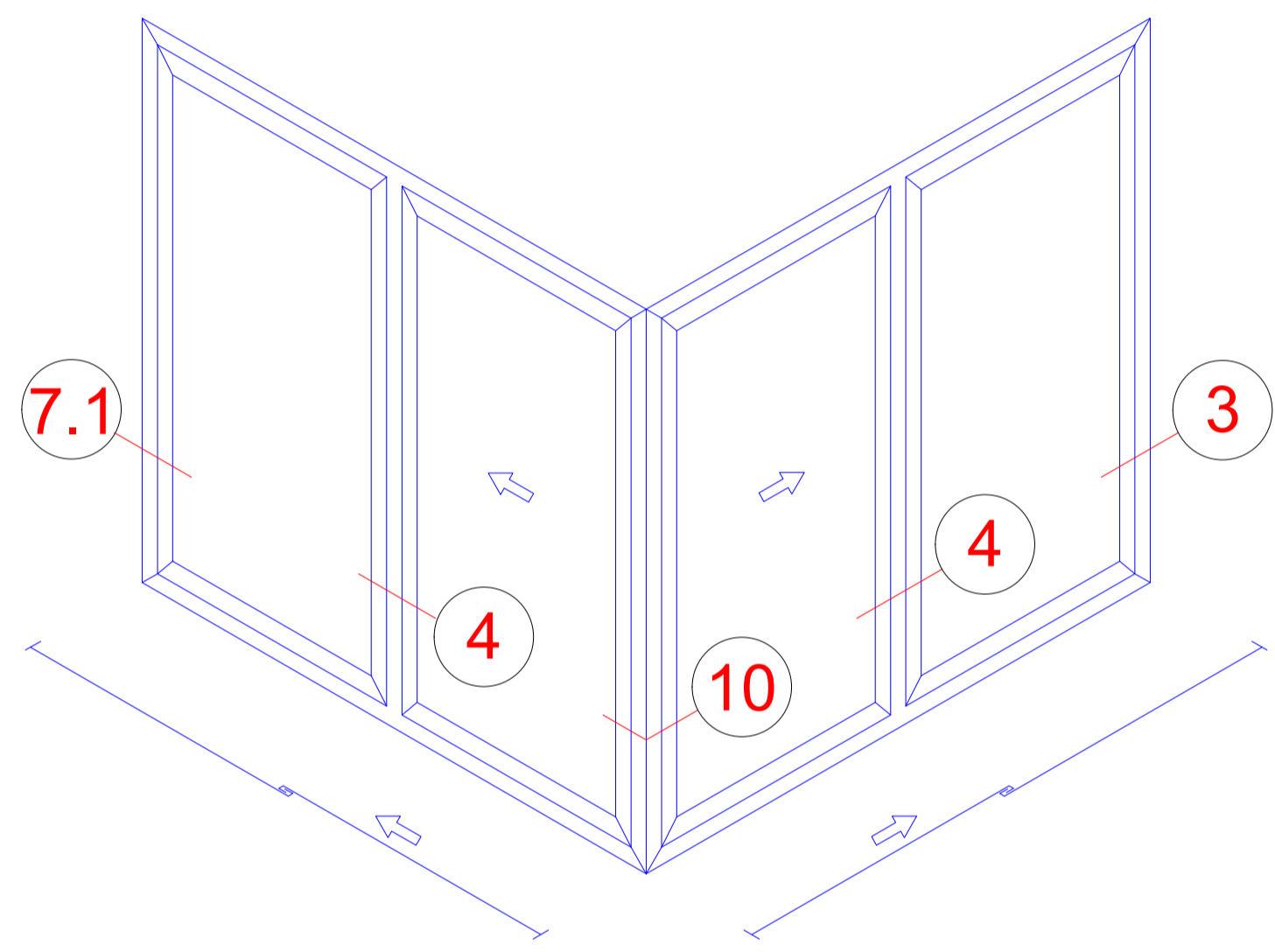
Typ 2D/1
Type 2D/1



Typ 2D/1 - 90° Außenecke
 Type 2D/1 - 90° outer corner



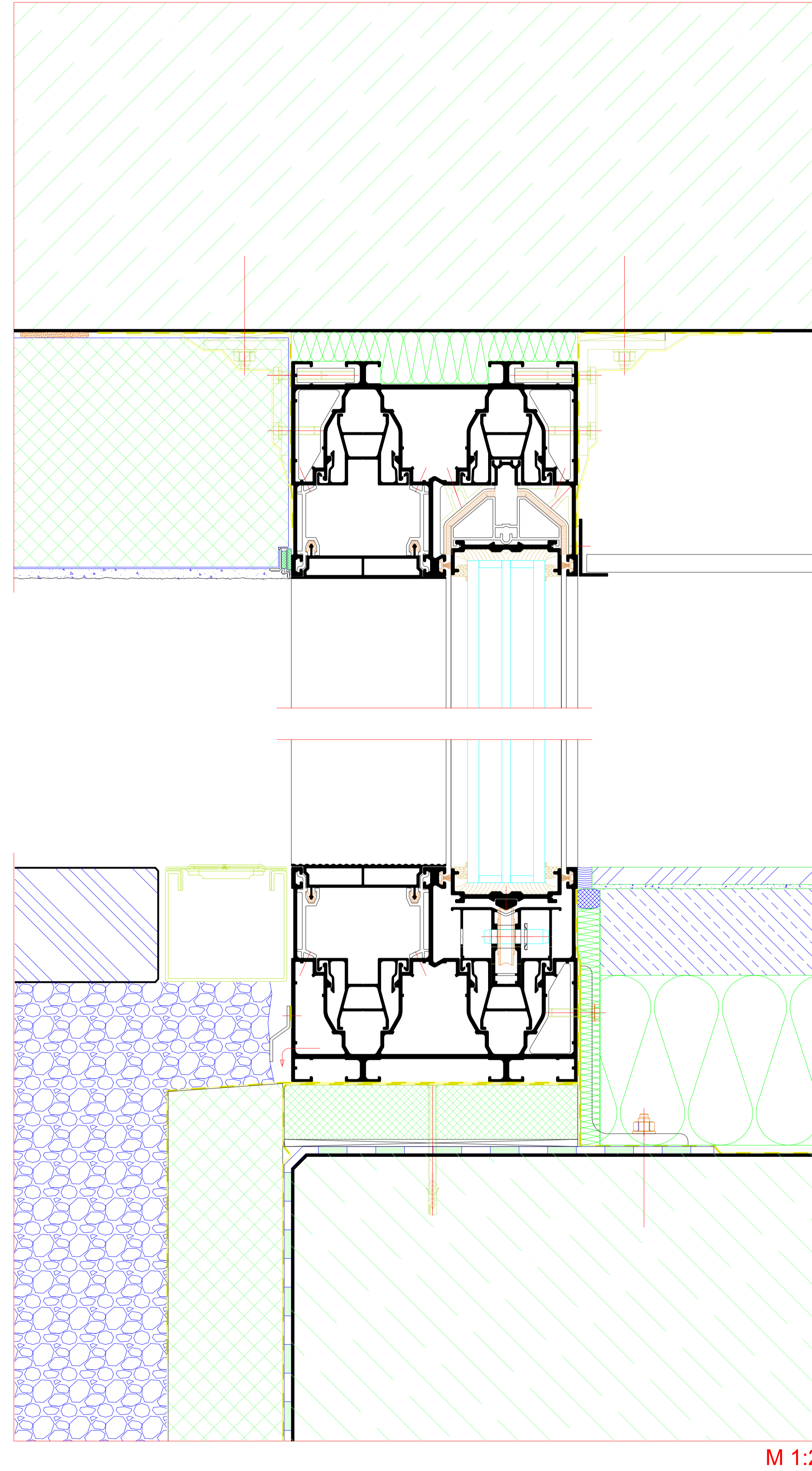
Typ 2D/1 - 90° Außenecke
 Type 2D/1 - 90° outer corner



NO.	DATE	REVISION	REVISION BY	REVISION	REVISION BY
1					
2					
3					
4					
5					
6					
7					
8					
9					
10					
11					
12					
13					
14					
15					
16					
17					
18					
19					
20					
21					
22					
23					
24					
25					
26					
27					
28					
29					
30					
31					
32					
33					
34					
35					
36					
37					
38					
39					
40					
41					
42					
43					
44					
45					
46					
47					
48					
49					
50					
51					
52					
53					
54					
55					
56					
57					
58					
59					
60					
61					
62					
63					
64					
65					
66					
67					
68					
69					
70					
71					
72					
73					
74					
75					
76					
77					
78					
79					
80					
81					
82					
83					
84					
85					
86					
87					
88					
89					
90					
91					
92					
93					
94					
95					
96					
97					
98					
99					
100					

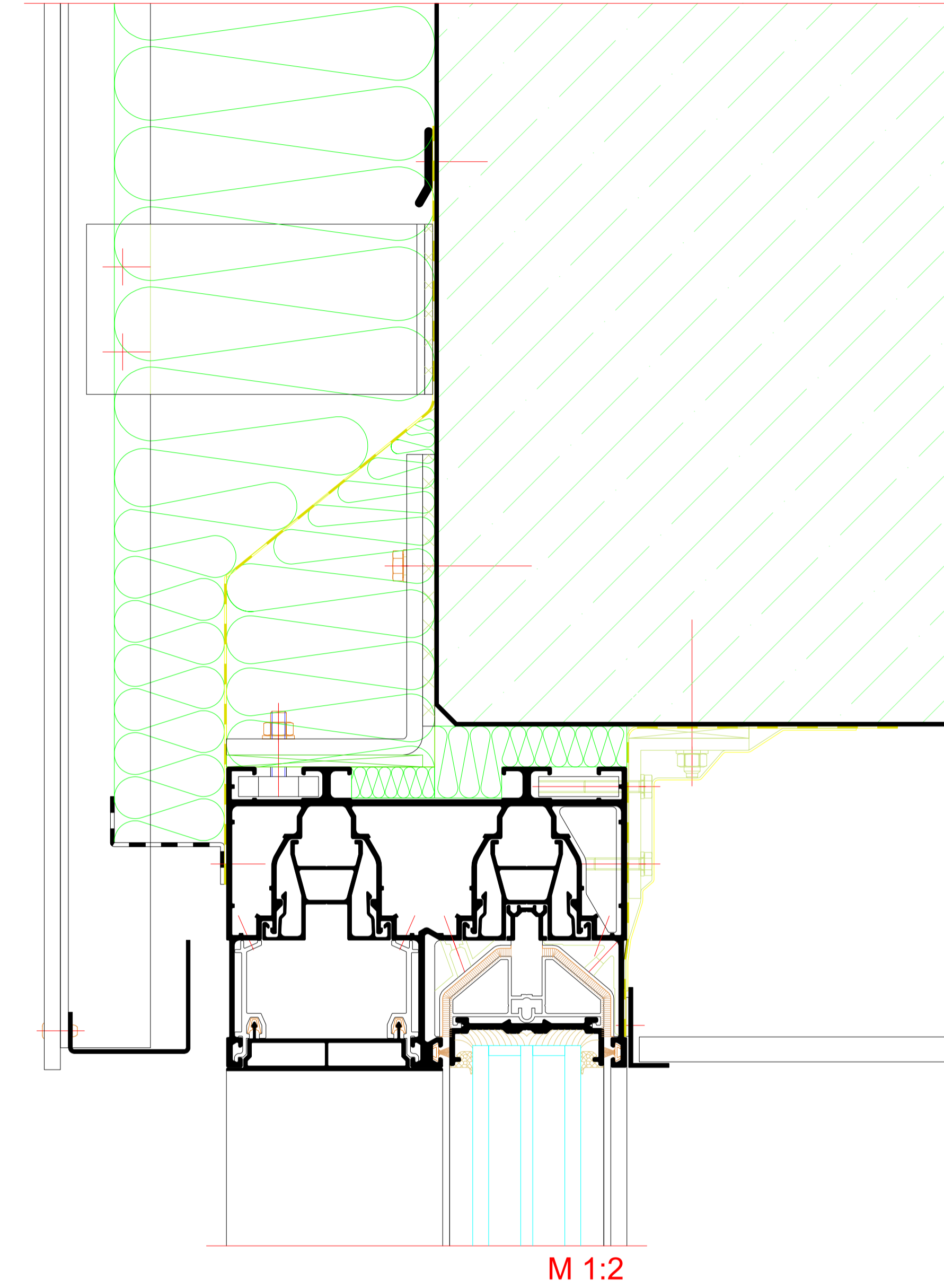
Ausführung mit 2 Laufschielen
Double-track design

Oberer Anschluss
Top attachment



Unterer Anschluss
Bottom attachment

Oberer Anschluss (Alternativ)
Top attachment (alternative)



Schiebefenster druckfest unterfüttern !
Line sliding window with compression-resistant packing.