

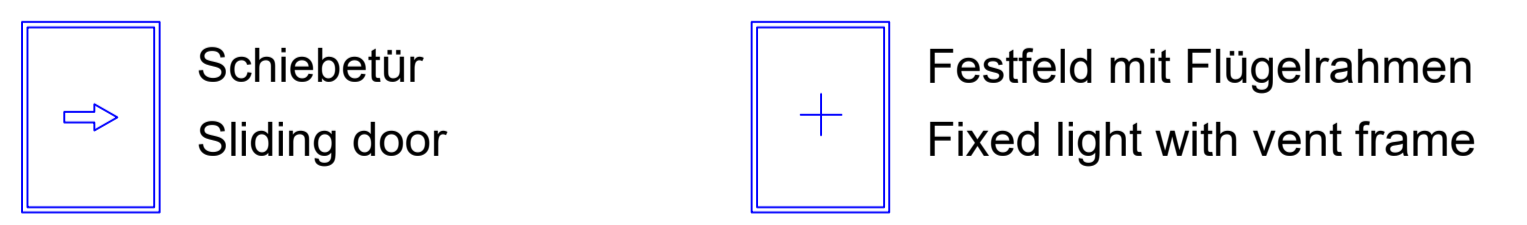
Technische Informationen

Technical information

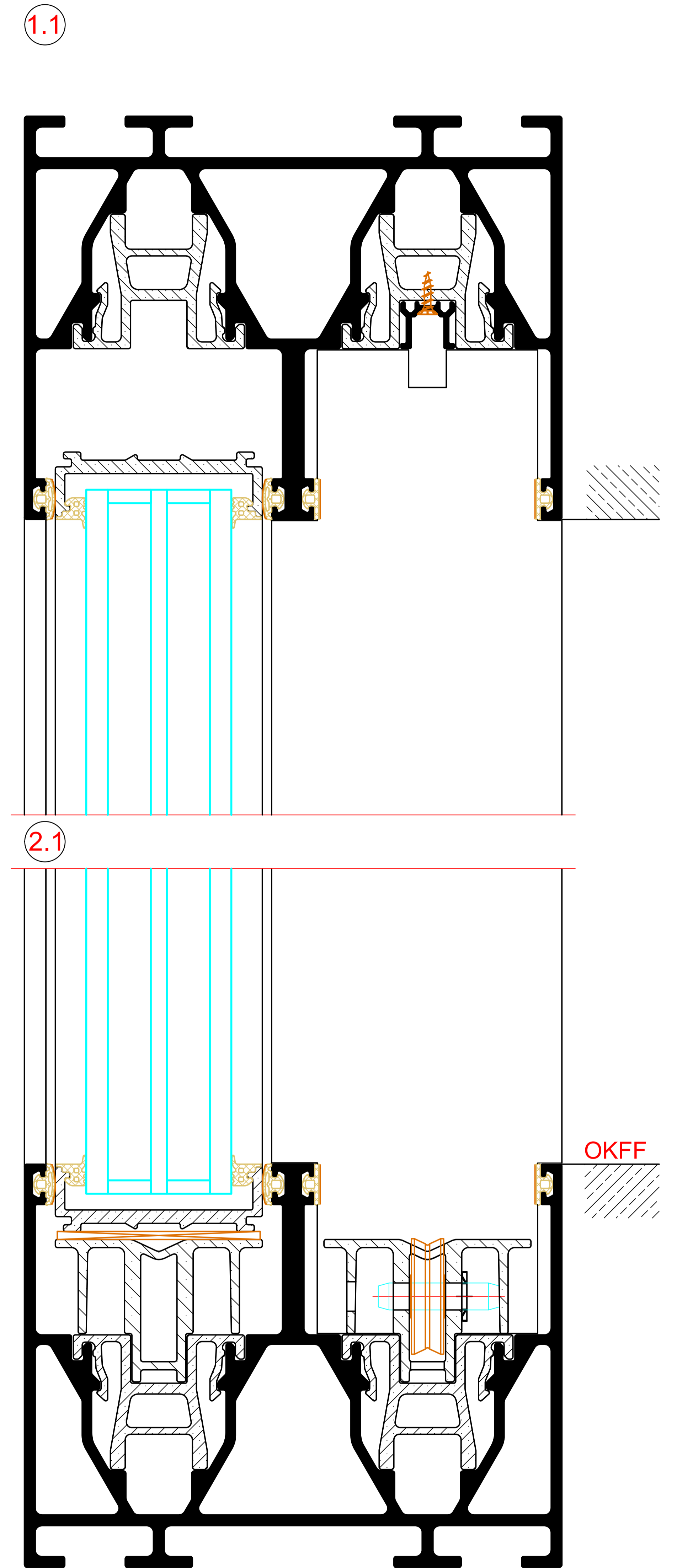
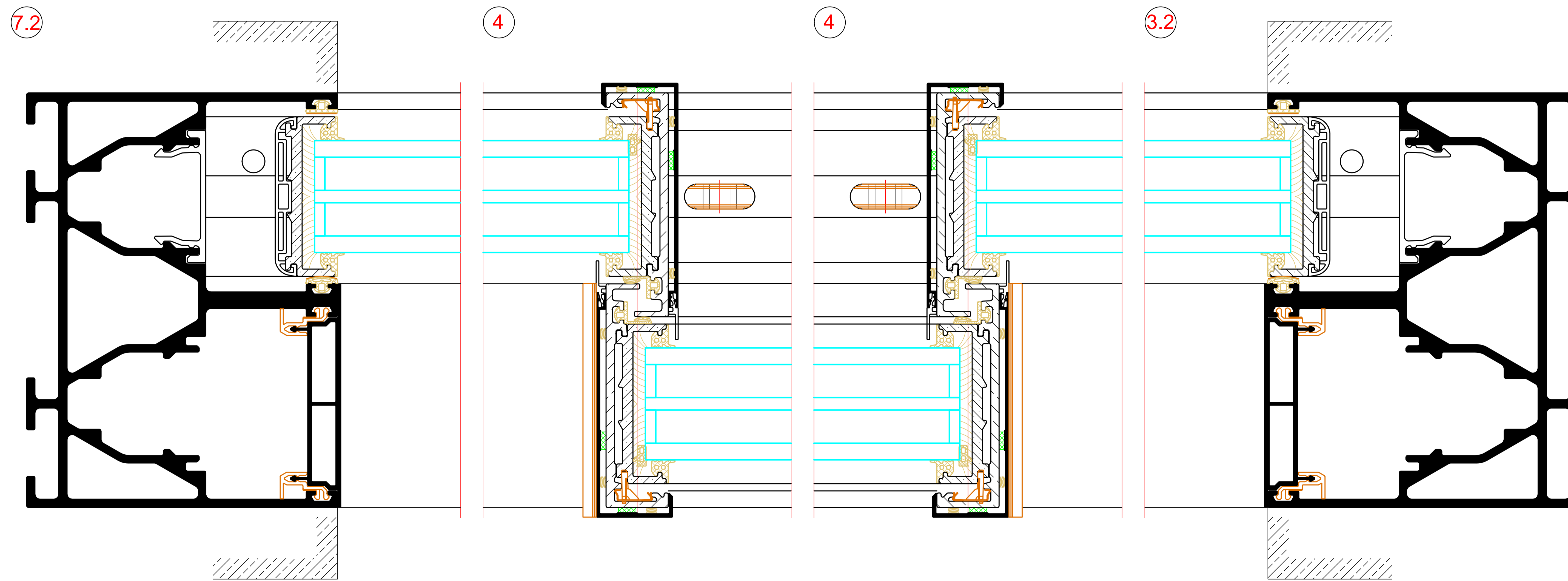
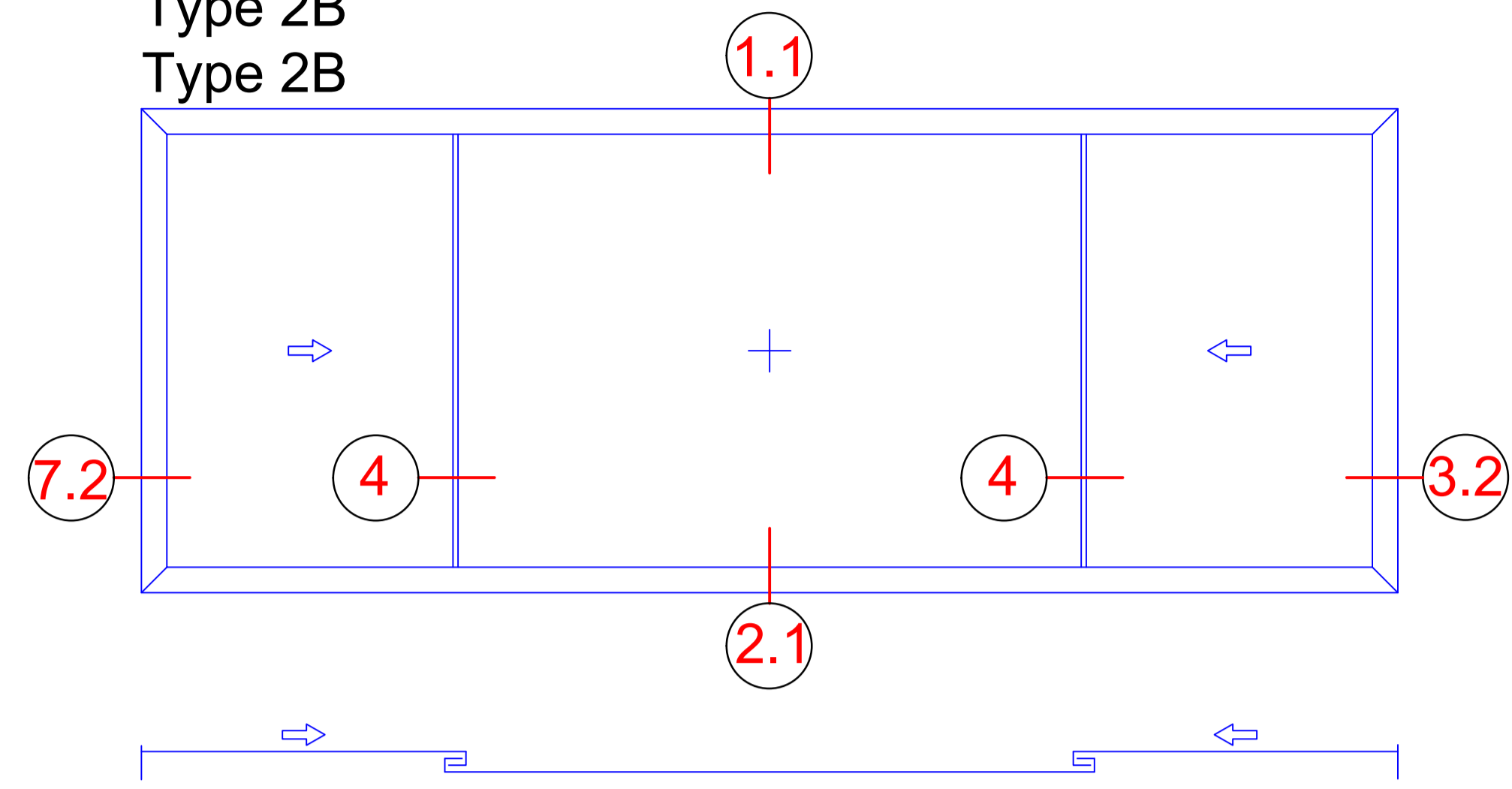
Prüfungen und Normen *	
Tests and standards	
Betriebstemperatur	-20 °C bis +50 °C
Operating temperature	-20 °C to +50 °C
Korrosionsschutz nach DIN EN 1670	Klasse 4
Corrosion protection in accordance with DIN EN 1670	Class 4

* Die Angaben beschreiben die Bestwerte des Gesamtsystems.
 Die Eigenschaften einer jeweils gewählten Ausführungsvariante oder Elementkombination sind im Einzelfall anhand der ausführlichen Prüfdokumentation zu bestimmen.

The information describes the optimum values of the entire system.
 The properties of a selected design option or unit combination have to be determined individually based on the comprehensive test documentation.

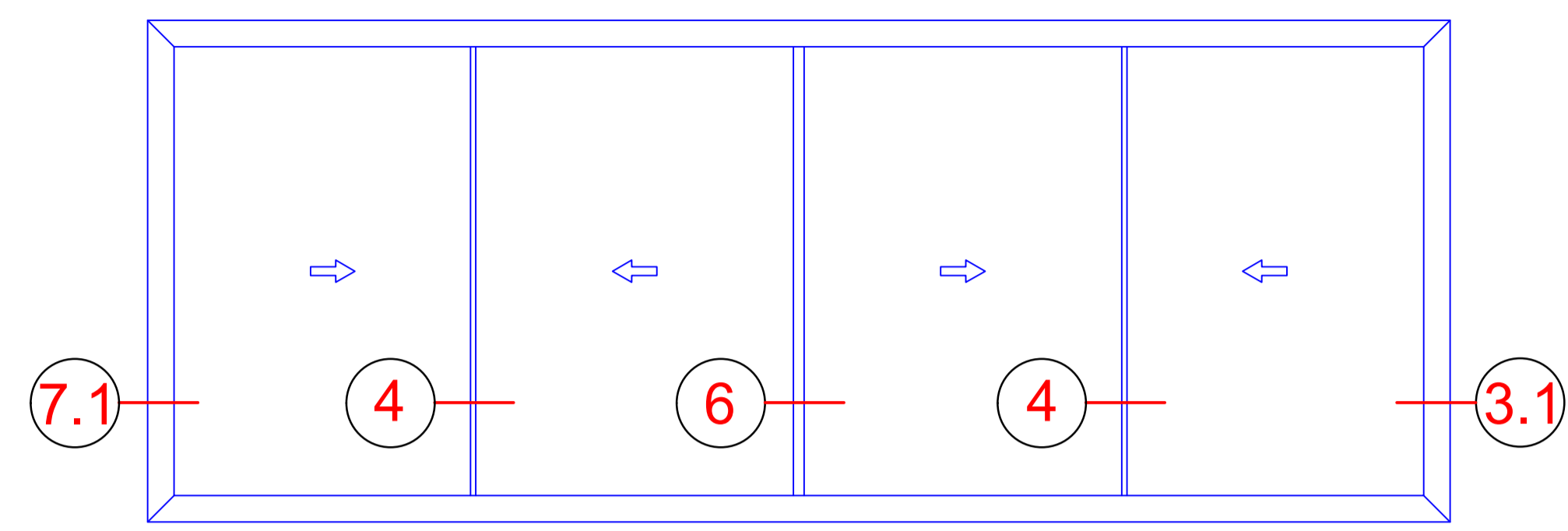


Typ 2B
 Type 2B
 Type 2B
 Type 2B

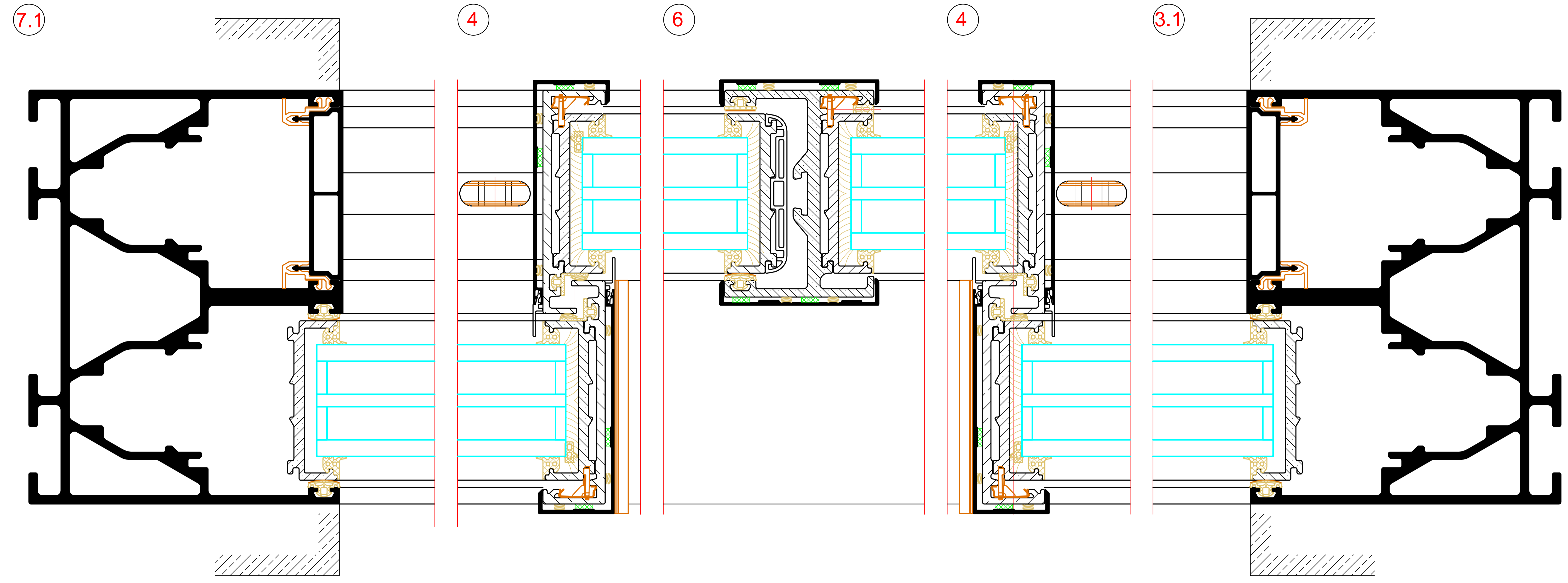
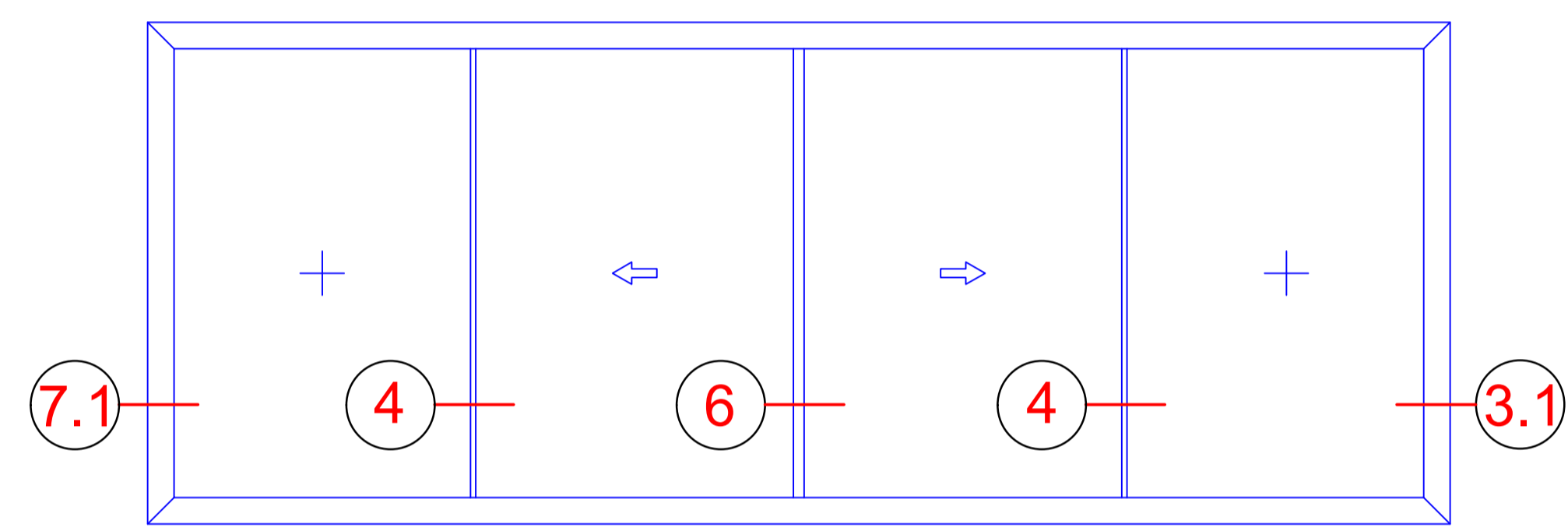


NO.	DATE	REVISION	BY	CHECKED	APPROVED
1					
<p>Riva Elementschritte Riva Unit section details</p> <p>Schiebefenster/Schiebetüren RIVA Slide-A 77 PD, SI Sliding window/Sliding doors RIVA Slide-A 77 PD, SI</p>					
<p>BENEDICT + RIVA</p>			<p>BENEDICT + RIVA GmbH Gabelstr. 10 42699 Solingen, Germany</p>		

Typ 2D
Type 2D



Typ 2D/1
Type 2D/1



Proj.	1000	1000	1000	1000	1000	1000	1000	1000	1000
Objekt									
Standort									
Architekt									
Hersteller									
Produkt	Riva Elementschritte Riva list section details								
Material	Schubfenster/Schiebefenster RIVA Slide-A 77 PD/S Sliding window/Sliding door RIVA Slide-A 77 PD/S								
Maßstab	1:1								
Zeichner									
Geprüft									
Freigegeben									
Produktionsjahr									
Produktionsort									
Produktionsland									
Produktionsfirma	BENEDICT + RIVA GmbH Königsplatz 10 42699 Solingen, Germany								

