

Technische Informationen Technical information

Prüfungen und Normen ***

Tests and standards

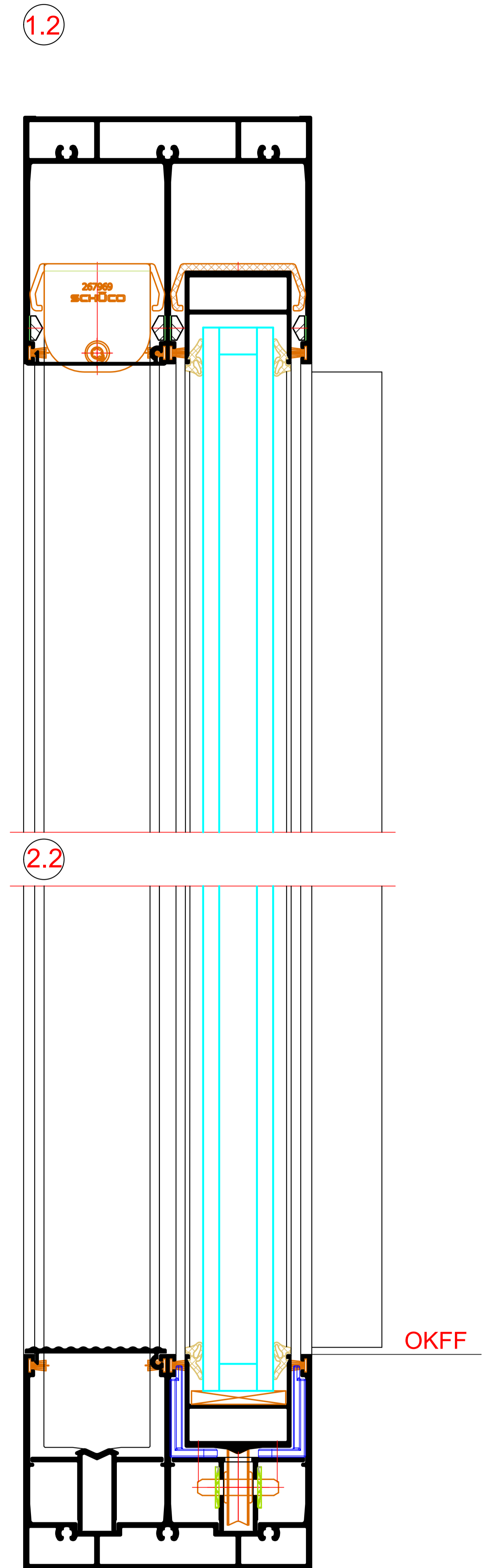
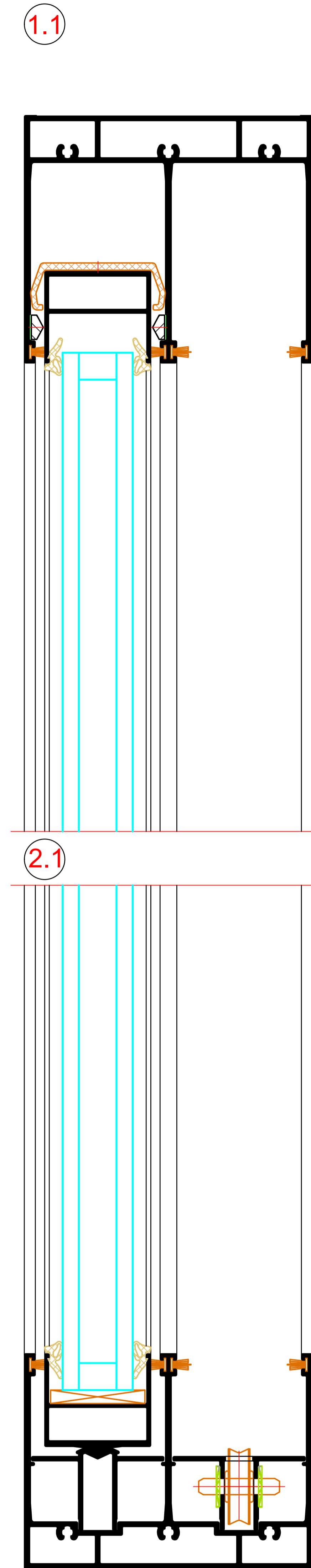
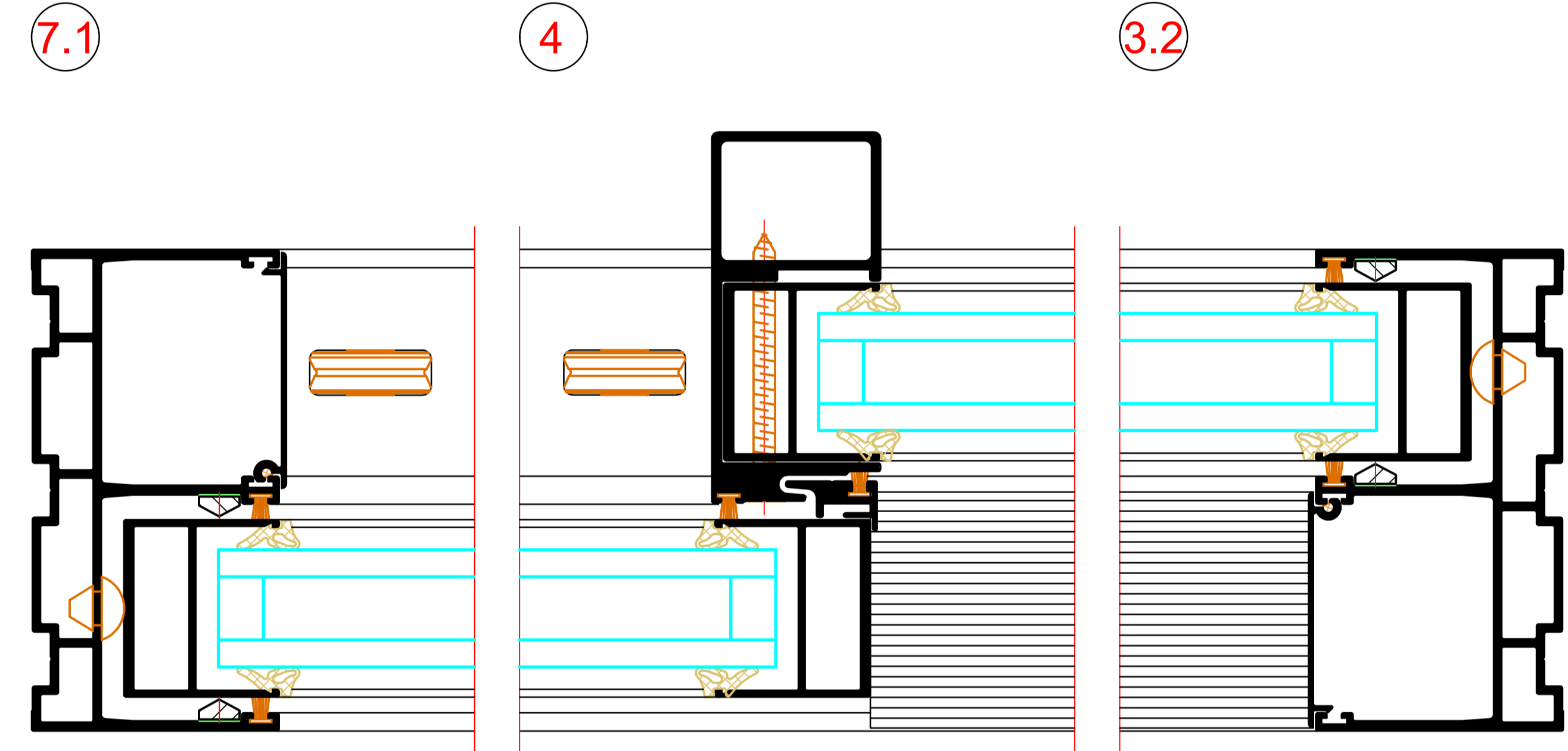
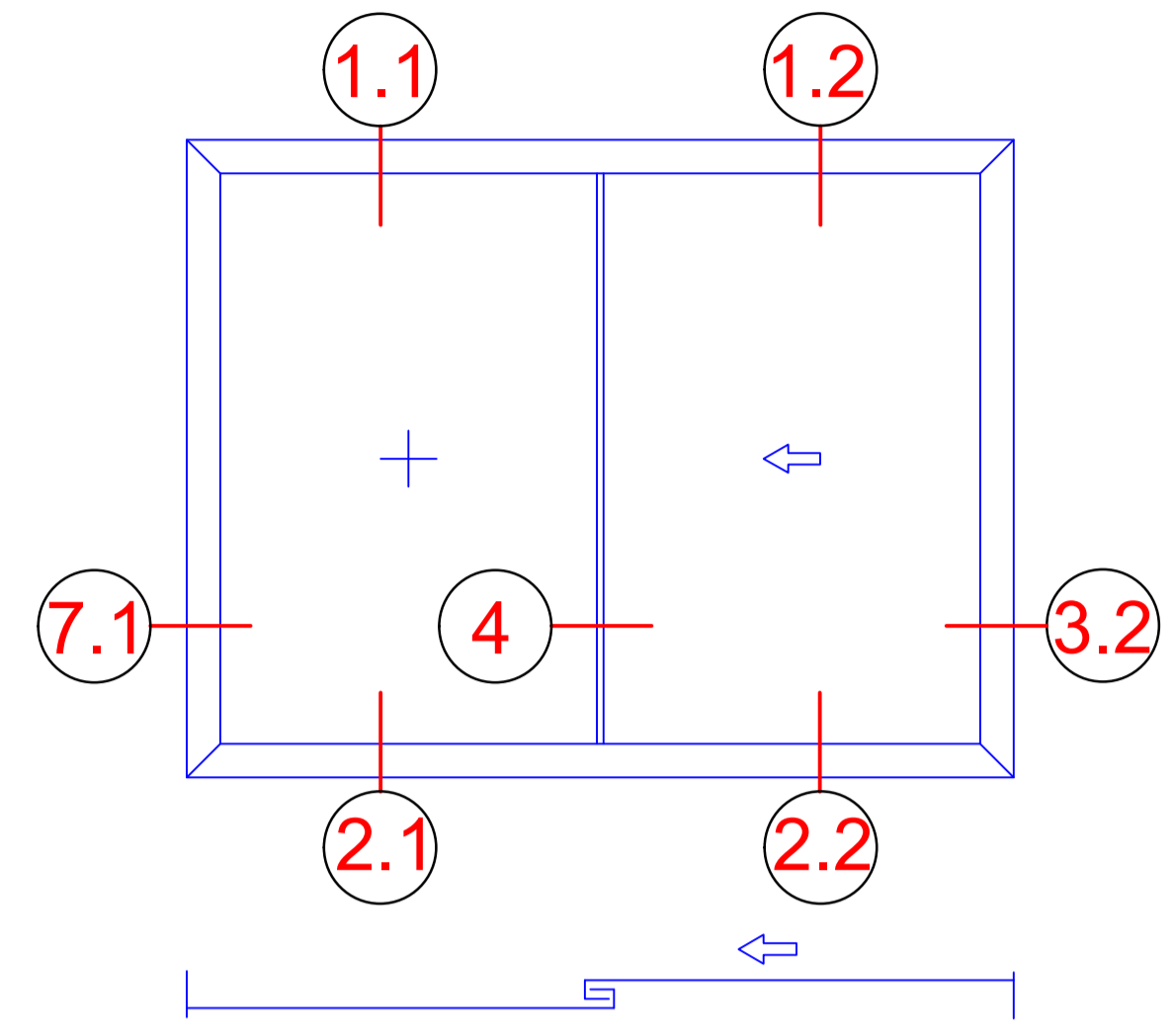
Windlastwiderstand nach DIN EN 12210 *	bis Klasse C2/B2
Wind load resistance in accordance with DIN EN 12210	Up to class C2/B2
Schlagregendichtheit nach DIN EN 12208 **	bis Klasse 7A
Watertightness in accordance with DIN EN 12208	Up to class 7A
Luftdurchlässigkeit nach DIN EN 12207	bis Klasse 3
Air permeability in accordance with DIN EN 12207	Up to class 3
Bedienkräfte nach DIN EN 13115	bis Klasse 1
Operating forces in accordance with DIN EN 13115	Up to class 1
Mechanische Beanspruchung nach DIN EN 13115	bis Klasse 4
Mechanical loading in accordance with DIN EN 13115	Up to class 4
Dauerfunktion nach DIN EN 12400	bis Klasse 3
Durability in accordance with DIN EN 12400	Up to class 3
Stoßfestigkeit nach EN 13049	bis Klasse 4
Impact resistance in accordance with EN 13049	Up to class 4

* Durchbiegungsverhalten profilabhängig
The amount of deflection will depend on the profile

** Abhängig von der Ausführung (siehe Prüfzeugnis)
Design-specific (see test certificate)

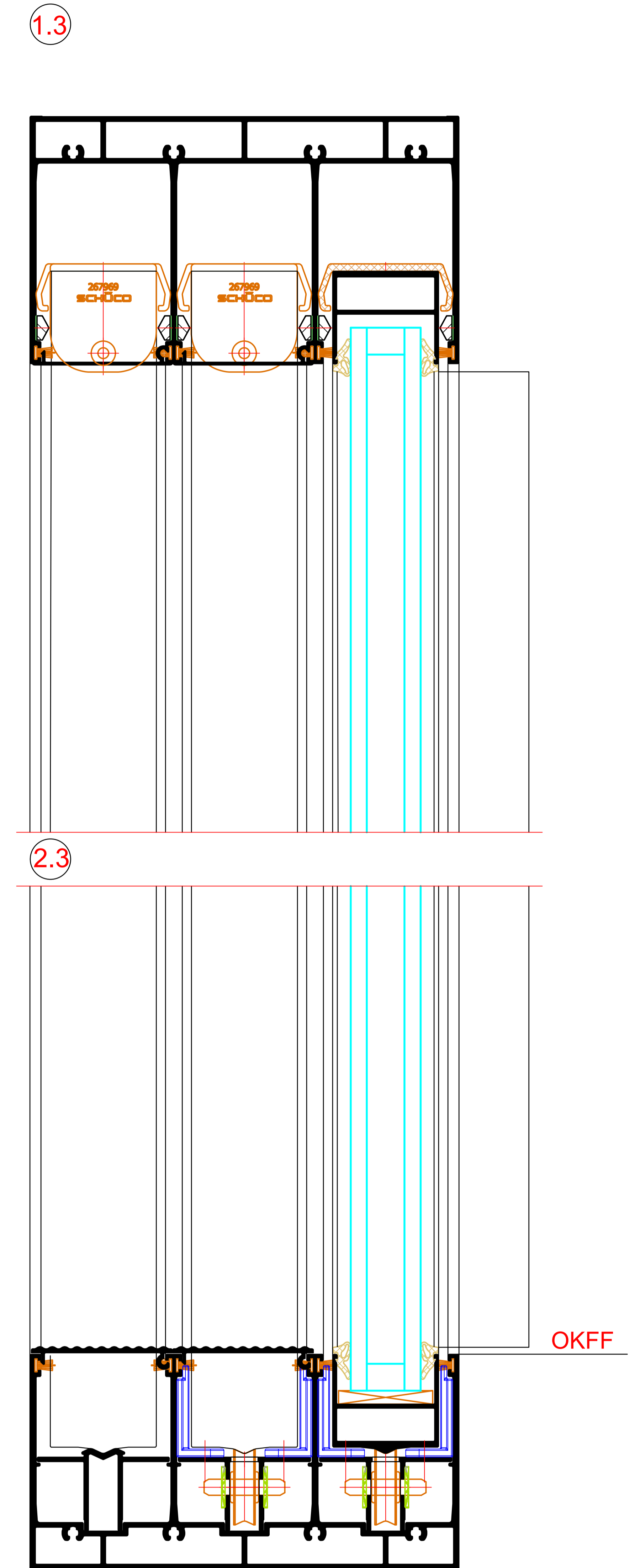
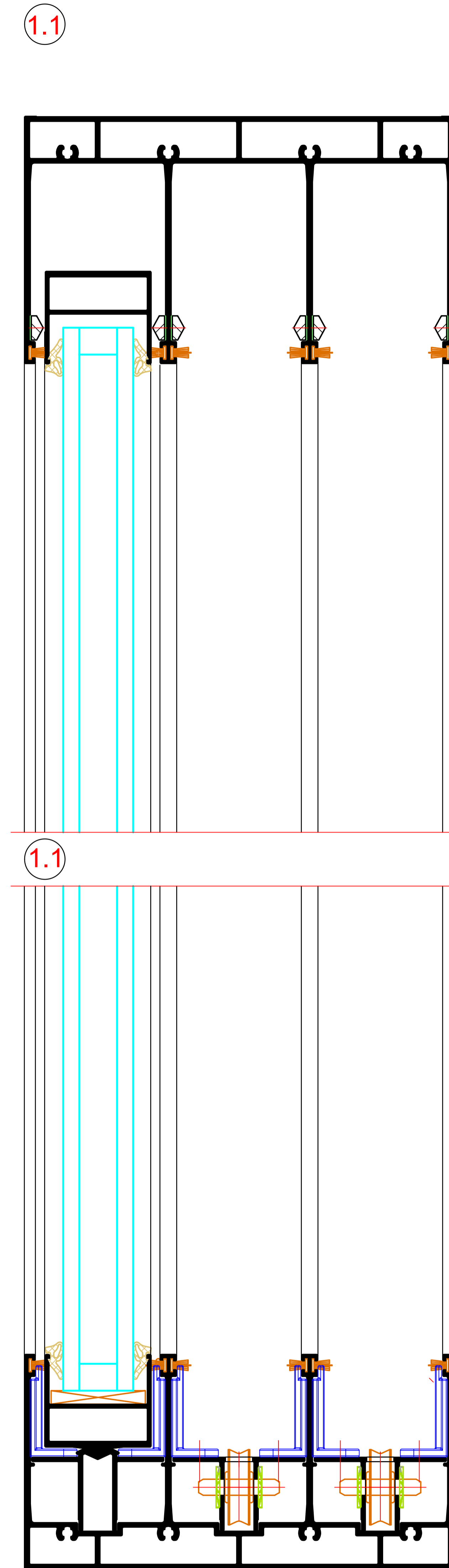
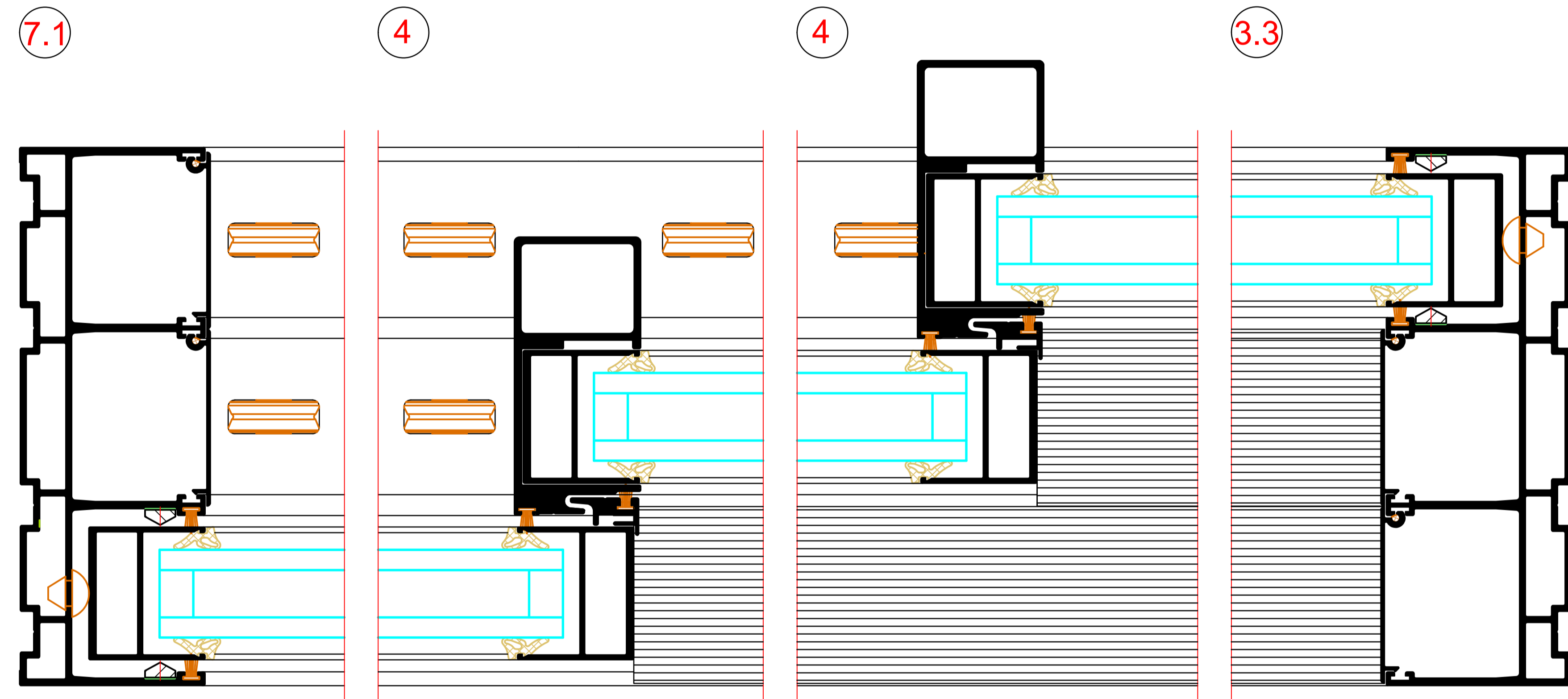
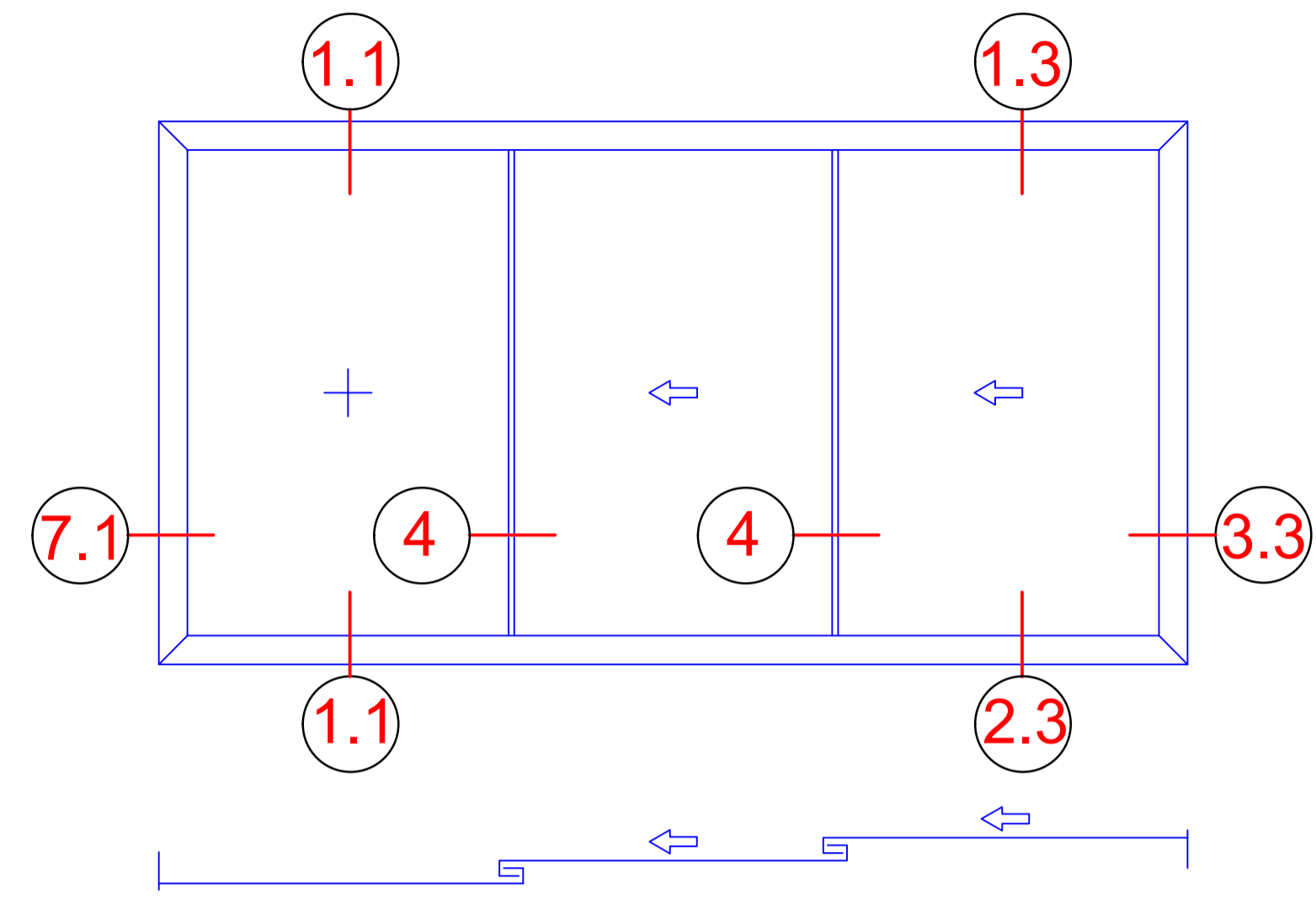
*** Die Angaben beschreiben die Bestwerte des Gesamtsystems.
Die Eigenschaften einer jeweils gewählten Ausführungsvariante oder Elementkombination sind im Einzelfall anhand der ausführlichen Prüfdokumentation zu bestimmen.
The information describes the optimum values of the entire system.
The properties of a selected design option or unit combination have to be determined individually based on the comprehensive test documentation.

Typ 2A/1
Type 2A/1



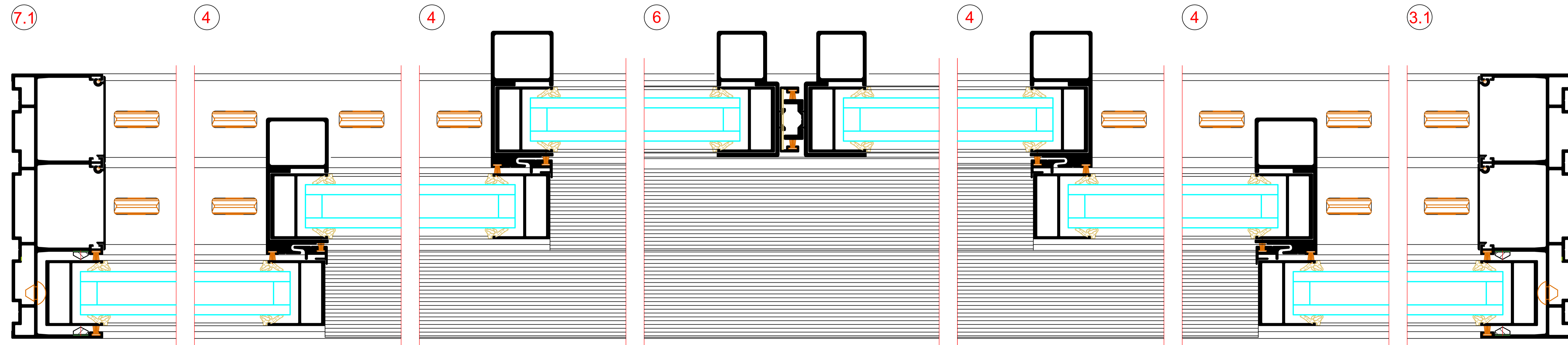
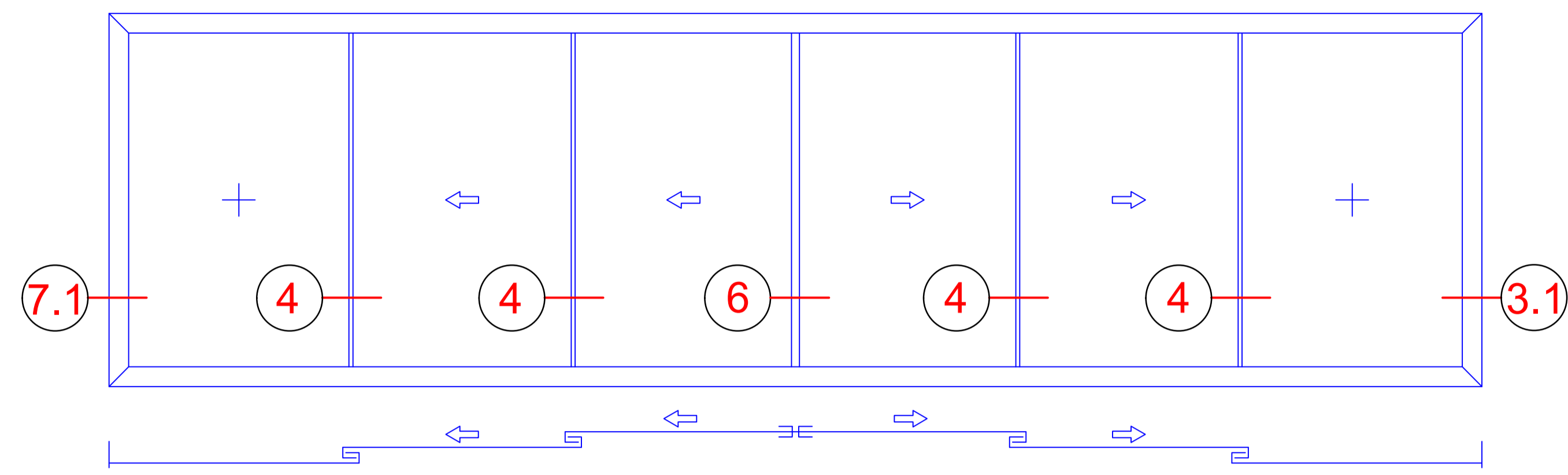
Proj.	Arch.	Stat.	Strukt.	Elekt.	Sanit.	Haust.	andere
01	02	03	04	05	06	07	08
Riva Elementschritte Riva Lift section details							
Schiebefenster/Schiebetüren RIVA, Serie-A 30 PD NI Sliding windows/Sliding doors RIVA, Serie-A 30 PD NI							
BENEDICT + RIVA RIVA - RIVA GmbH 69126 Heidelberg, Germany							

Typ 3E/1
Type 3E/1



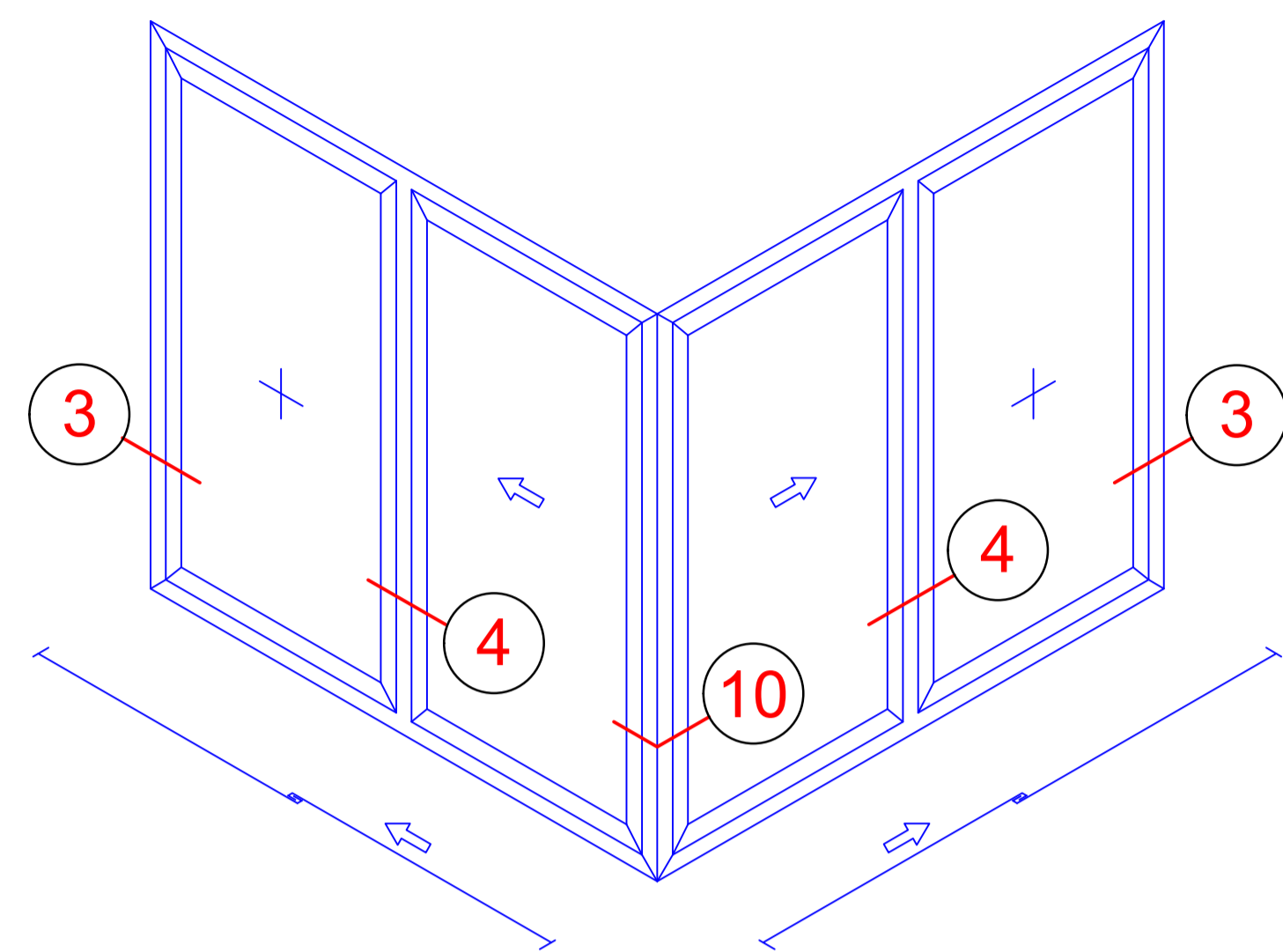
Proj.:	Arch.:	Statik:	Trassen:	Haar:	Elektrik:	Sanitär:	Wärme:	Luft:	Verkehr:
Objekt:	Standort:	Objekt:	Objekt:	Objekt:	Objekt:	Objekt:	Objekt:	Objekt:	Objekt:
Riva Elementschritte Riva Lift section details									
Schiebefenster/Schiebetüren RIVA, Serie-A 30 PD NI Sliding windows/Sliding doors RIVA, Serie-A 30 PD NI									
BENEDICT + RIVA RIVA - RIVA GmbH 69126 Heidelberg, Germany									

Typ 3F
Type 3F

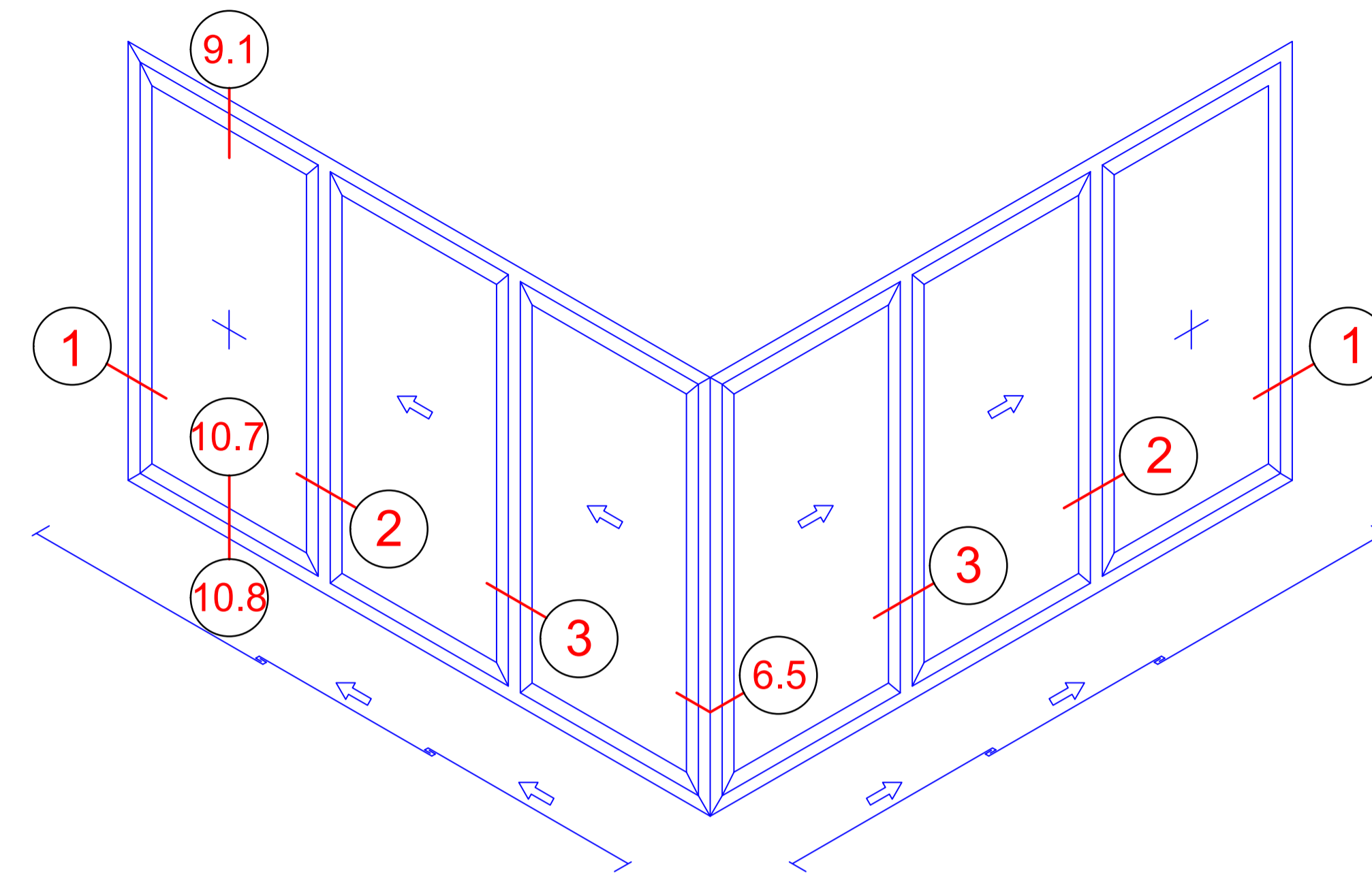


NO.	DATE	REVISION	REVISION	REVISION
1				
2				
3				
4				
5				
6				
7				
8				
9				
10				
11				
12				
13				
14				
15				
16				
17				
18				
19				
20				
21				
22				
23				
24				
25				
26				
27				
28				
29				
30				
31				
32				
33				
34				
35				
36				
37				
38				
39				
40				
41				
42				
43				
44				
45				
46				
47				
48				
49				
50				
51				
52				
53				
54				
55				
56				
57				
58				
59				
60				
61				
62				
63				
64				
65				
66				
67				
68				
69				
70				
71				
72				
73				
74				
75				
76				
77				
78				
79				
80				
81				
82				
83				
84				
85				
86				
87				
88				
89				
90				
91				
92				
93				
94				
95				
96				
97				
98				
99				
100				

Typ 2D/1 - 90° Außenecke
Type 2D/1 - 90° outer corner



Typ 3F - 90° Außenecke
Type 3F - 90° outer corner



Technische Informationen

Technical information

Prüfungen und Normen ***

Tests and standards

Windlastwiderstand nach DIN EN 12210 *	bis Klasse C2/B2
Wind load resistance in accordance with DIN EN 12210	Up to class C2/B2
Schlagregendichtheit nach DIN EN 12208 **	bis Klasse 7A
Watertightness in accordance with DIN EN 12208	Up to class 7A
Luftdurchlässigkeit nach DIN EN 12207	bis Klasse 3
Air permeability in accordance with DIN EN 12207	Up to class 3
Bedienkräfte nach DIN EN 13115	bis Klasse 1
Operating forces in accordance with DIN EN 13115	Up to class 1
Mechanische Beanspruchung nach DIN EN 13115	bis Klasse 4
Mechanical loading in accordance with DIN EN 13115	Up to class 4
Dauerfunktion nach DIN EN 12400	bis Klasse 3
Durability in accordance with DIN EN 12400	Up to class 3
Stoßfestigkeit nach EN 13049	bis Klasse 4
Impact resistance in accordance with EN 13049	Up to class 4

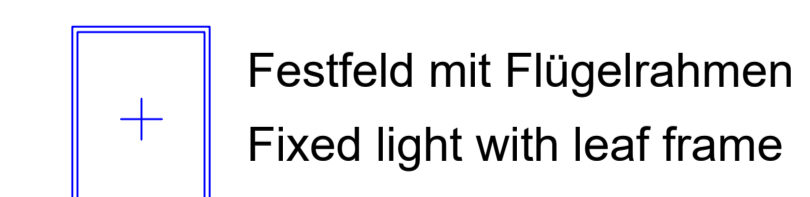
* Durchbiegungsverhalten profilabhängig
The amount of deflection will depend on the profile

** Abhängig von der Ausführung (siehe Prüfzeugnis)
Design-specific (see test certificate)

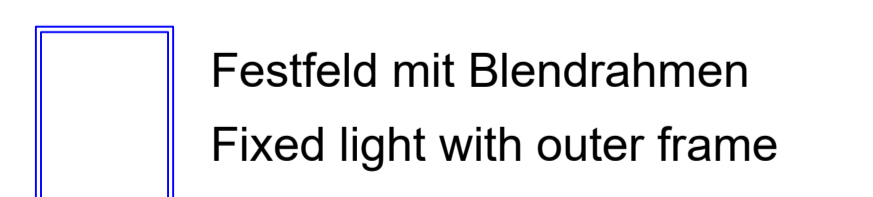
*** Die Angaben beschreiben die Bestwerte des Gesamtsystems.
Die Eigenschaften einer jeweils gewählten Ausführungsvariante oder Elementkombination sind im Einzelfall anhand der ausführlichen Prüfdokumentation zu bestimmen.
The information describes the optimum values of the entire system.
The properties of a selected design option or unit combination have to be determined individually based on the comprehensive test documentation.



Schiebetür
Sliding door



Festfeld mit Flügelrahmen
Fixed light with leaf frame



Festfeld mit Blendrahmen
Fixed light with outer frame

