

Technische Informationen

Technical information

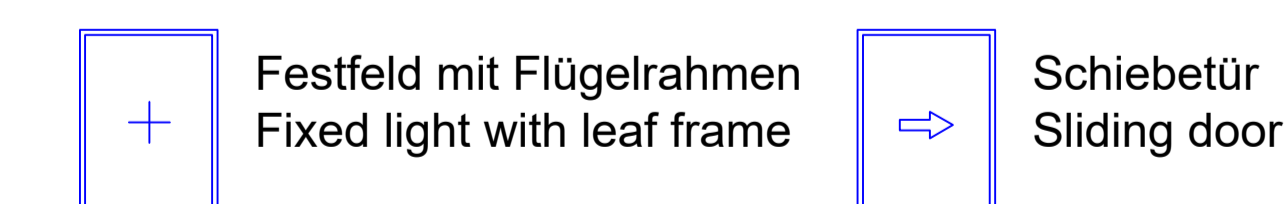
Prüfungen und Normen **

Tests and standards

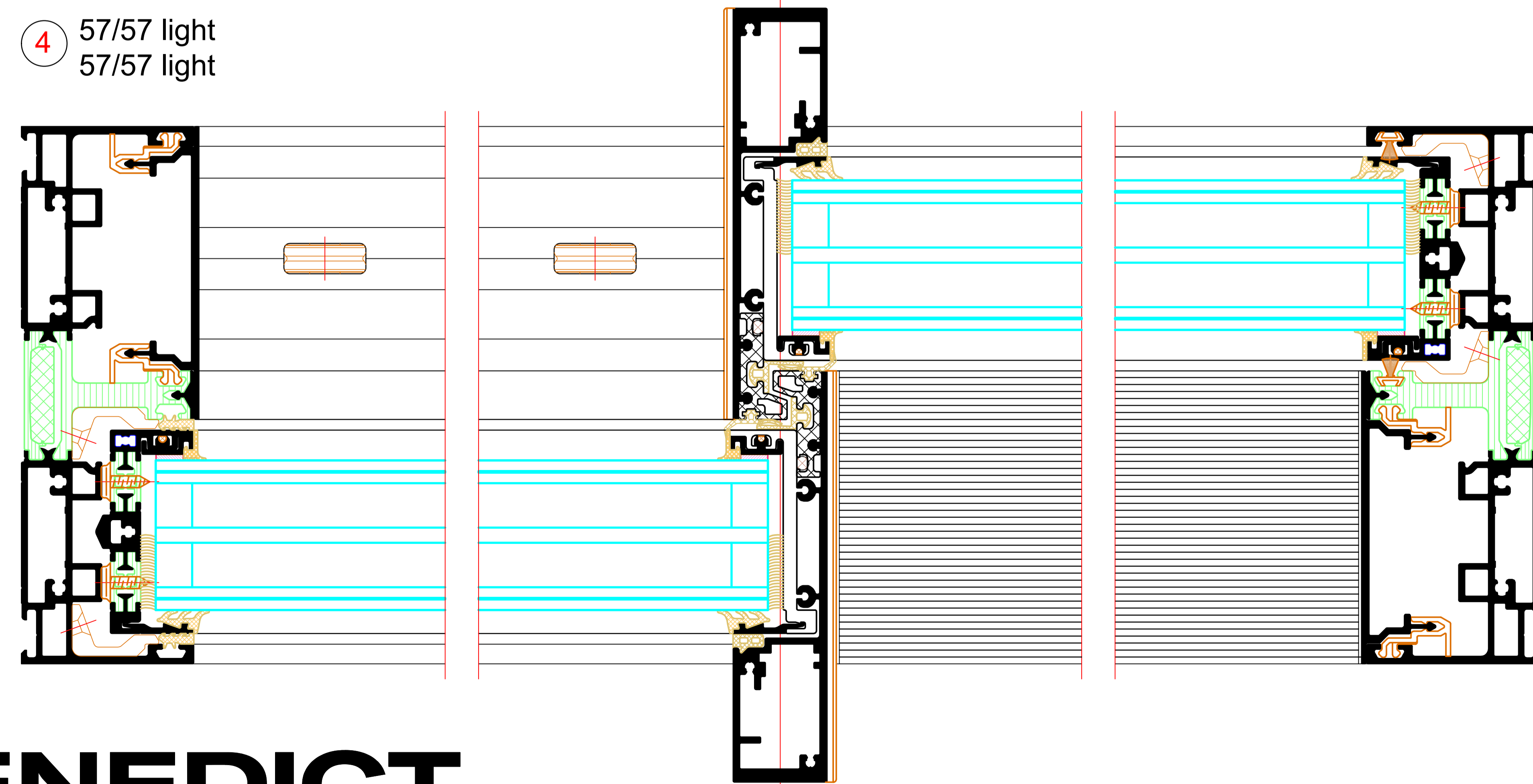
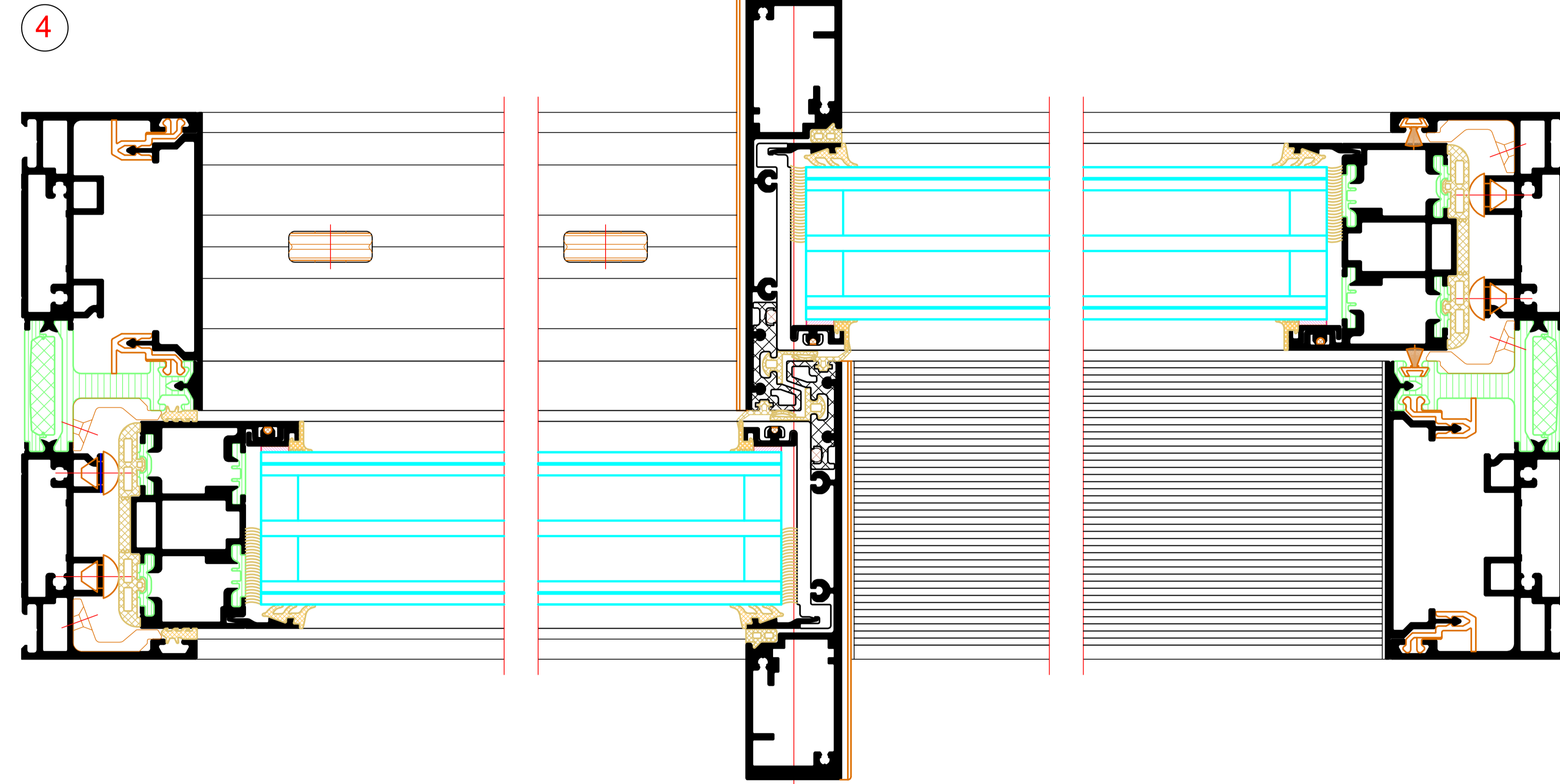
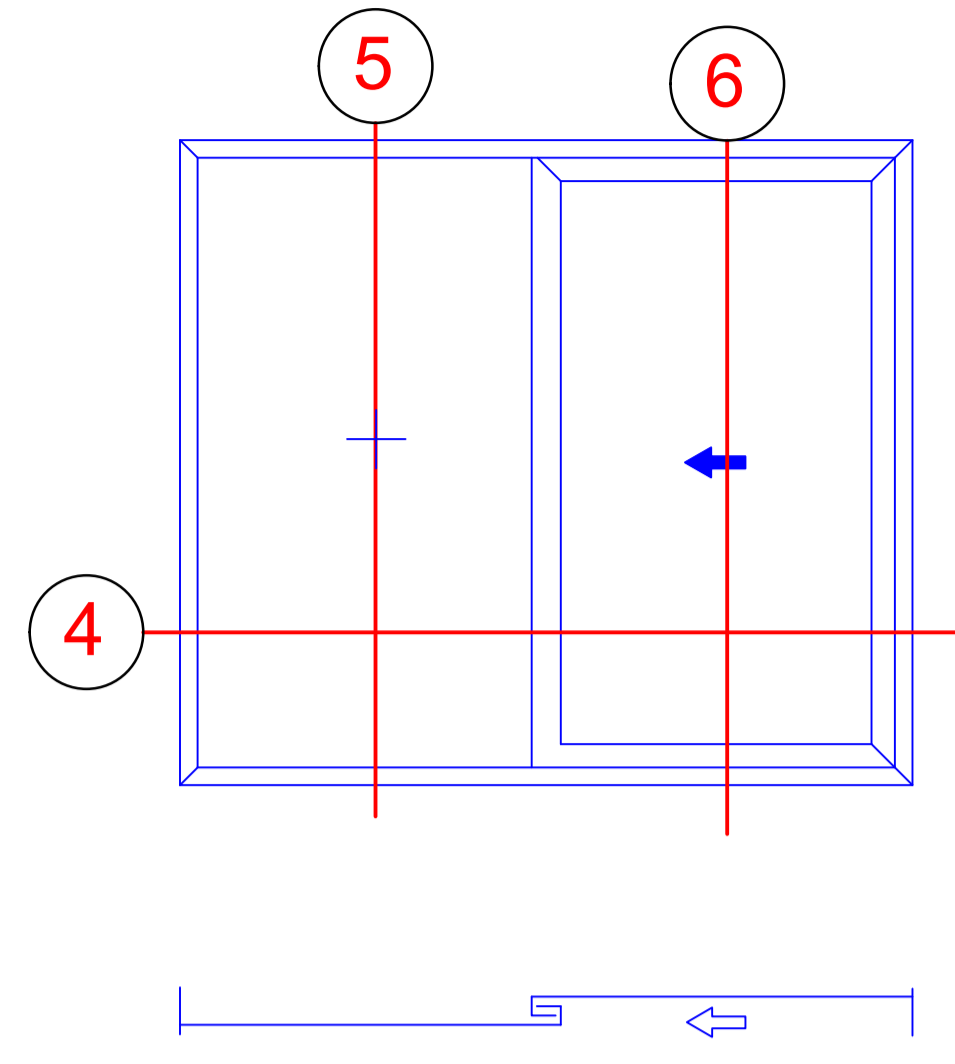
Wärmedämmung nach DIN EN ISO 1077-2 Thermal insulation in accordance with DIN EN ISO 1077-2	$U_f = 2,67 \text{ W}/(\text{m}^2\text{K})$
Schalldämmung nach DIN EN ISO 140-3 Sound reduction in accordance with DIN EN ISO 140-3	bis R_w 46 dB Up to R_w 46 dB
Einbruchhemmung nach DIN V ENV 1627 Burglar resistance in accordance with DIN V ENV 1627	RC 2 RC2
Luftdurchlässigkeit nach DIN EN 12207 Air permeability in accordance with DIN EN 12207	Klasse 4 Class 4
Schlagregendichtheit nach DIN EN 12208 Watertightness in accordance with DIN EN 12208	Klasse 9A Class 9A
Windlastwiderstand nach DIN EN 12210 * Wind load resistance in accordance with DIN EN 12210	Klasse C3 Class C3
Dauerfunktion nach DIN EN 12400 Durability in accordance with DIN EN 12400	Klasse 3 Class 3

* Durchbiegungsverhalten profilabhängig
The amount of deflection will depend on the profile

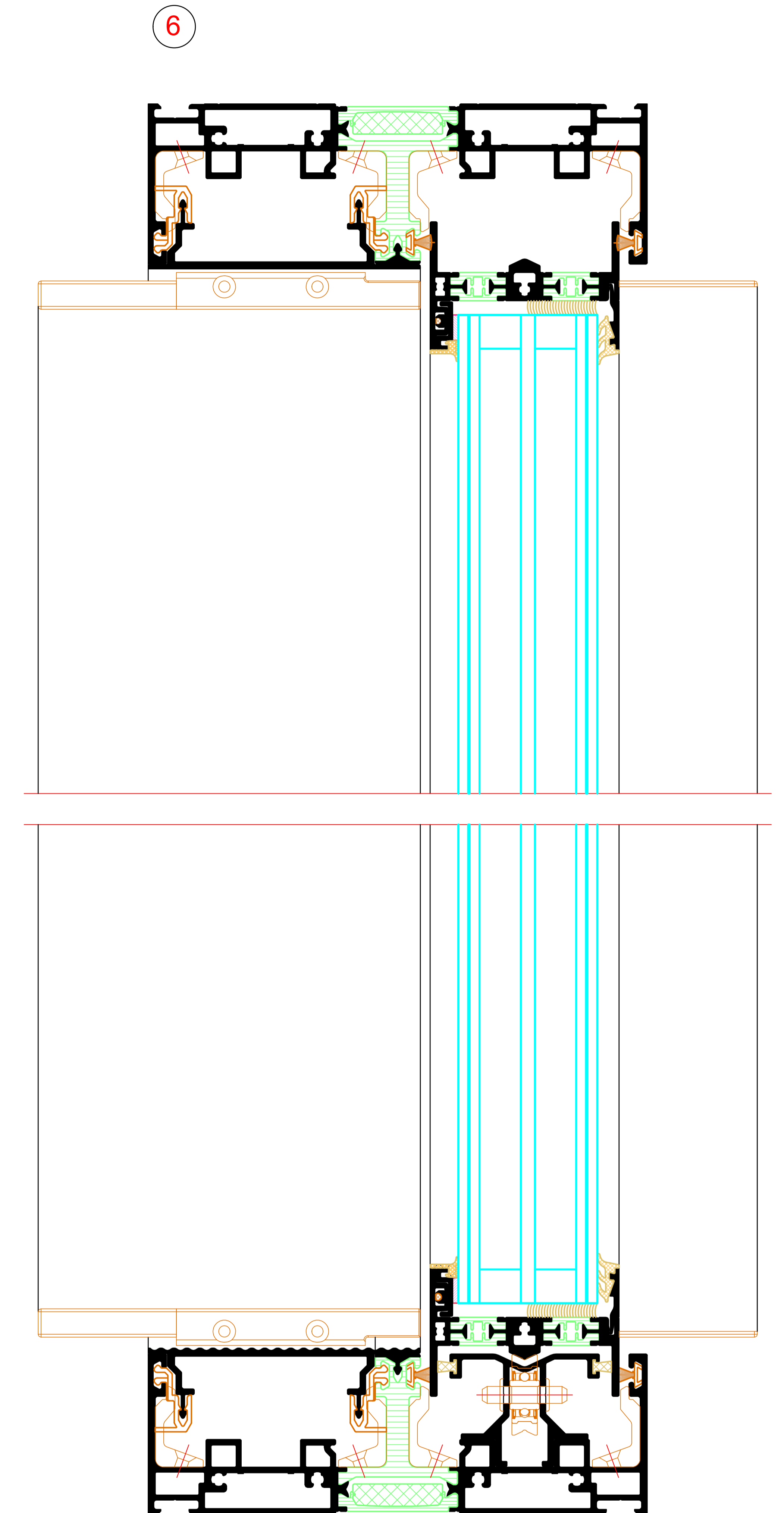
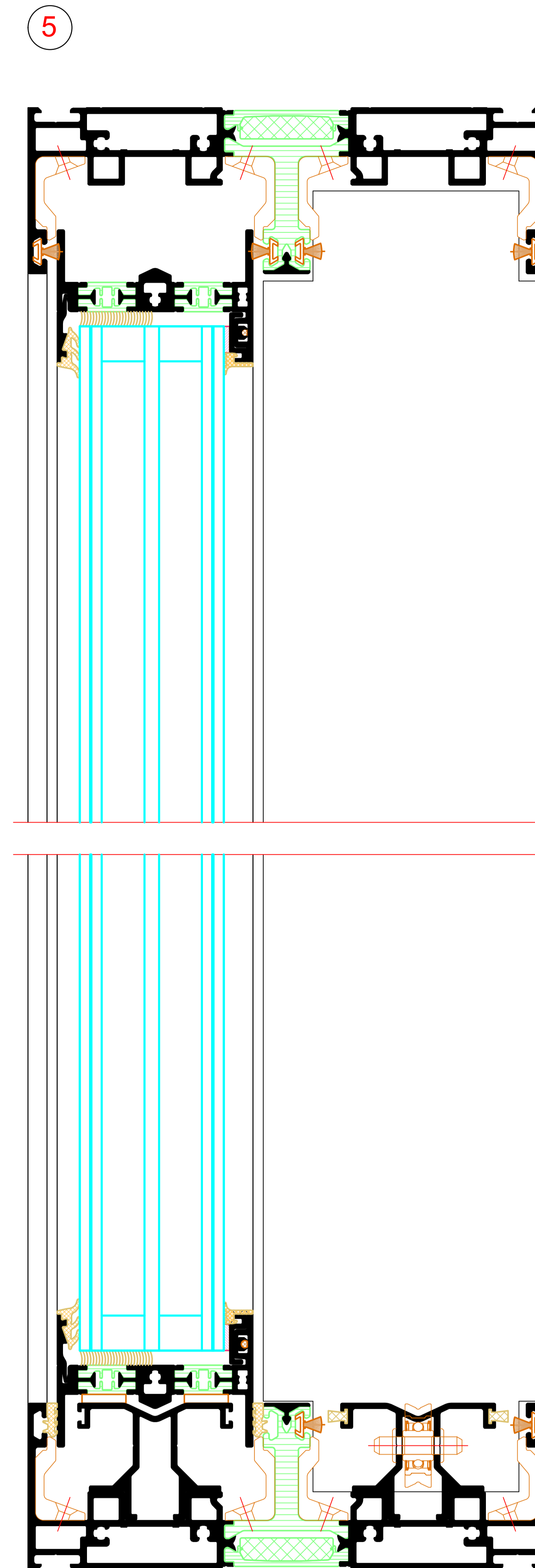
** Die Angaben beschreiben die Bestwerte des Gesamtsystems.
Die Eigenschaften einer jeweils gewählten Ausführungsvariante oder Elementkombination sind im Einzelfall anhand der ausführlichen Prüfdokumentation zu bestimmen.
The information describes the optimum values of the entire system.
The properties of a selected design option or unit combination have to be determined individually based on the comprehensive test documentation.



Typ 2A/1 57/57
 Type 2A/1 57/57



Sinnbildlich für 57/90 und 90/90
 Similar principles apply for 57/90 and 90/90

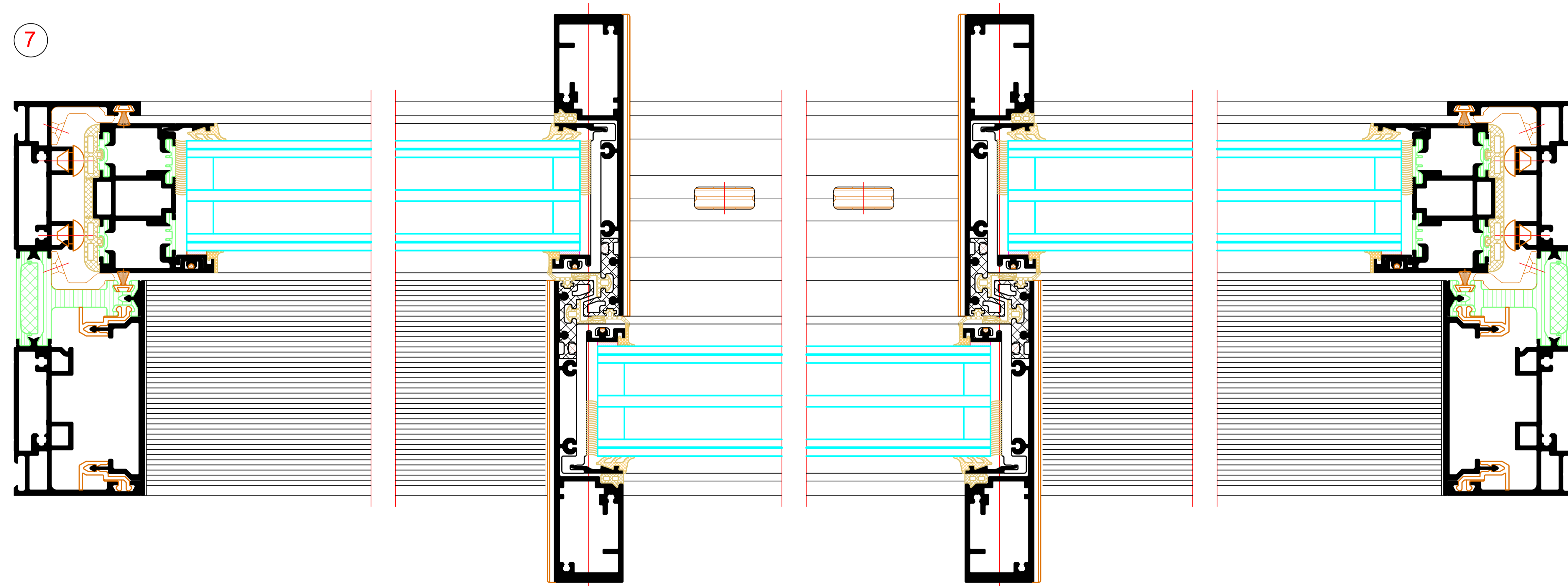
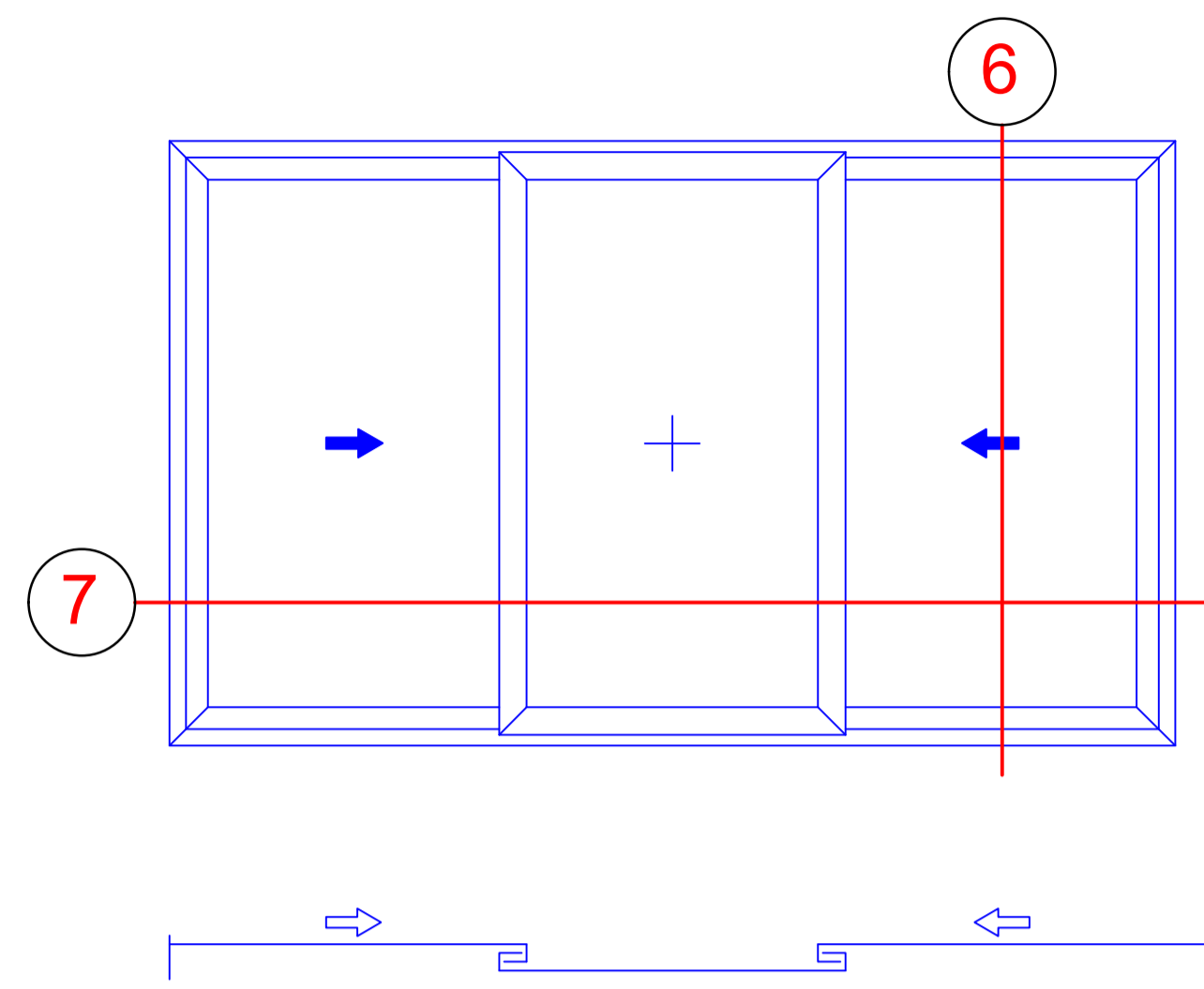


Code	Symbol	Description	Material	Quantity	Unit
1	1	Riva Elementschelle	Alu	1	Stk
2	2	Riva Untereinheit	Alu	1	Stk
3	3	Schiebefenster/Schiebetür RIVA Slide-E 67 PD	Alu	1	Stk
4	4	Schiebefenster/Schiebetür RIVA Slide-E 67 PD	Alu	1	Stk

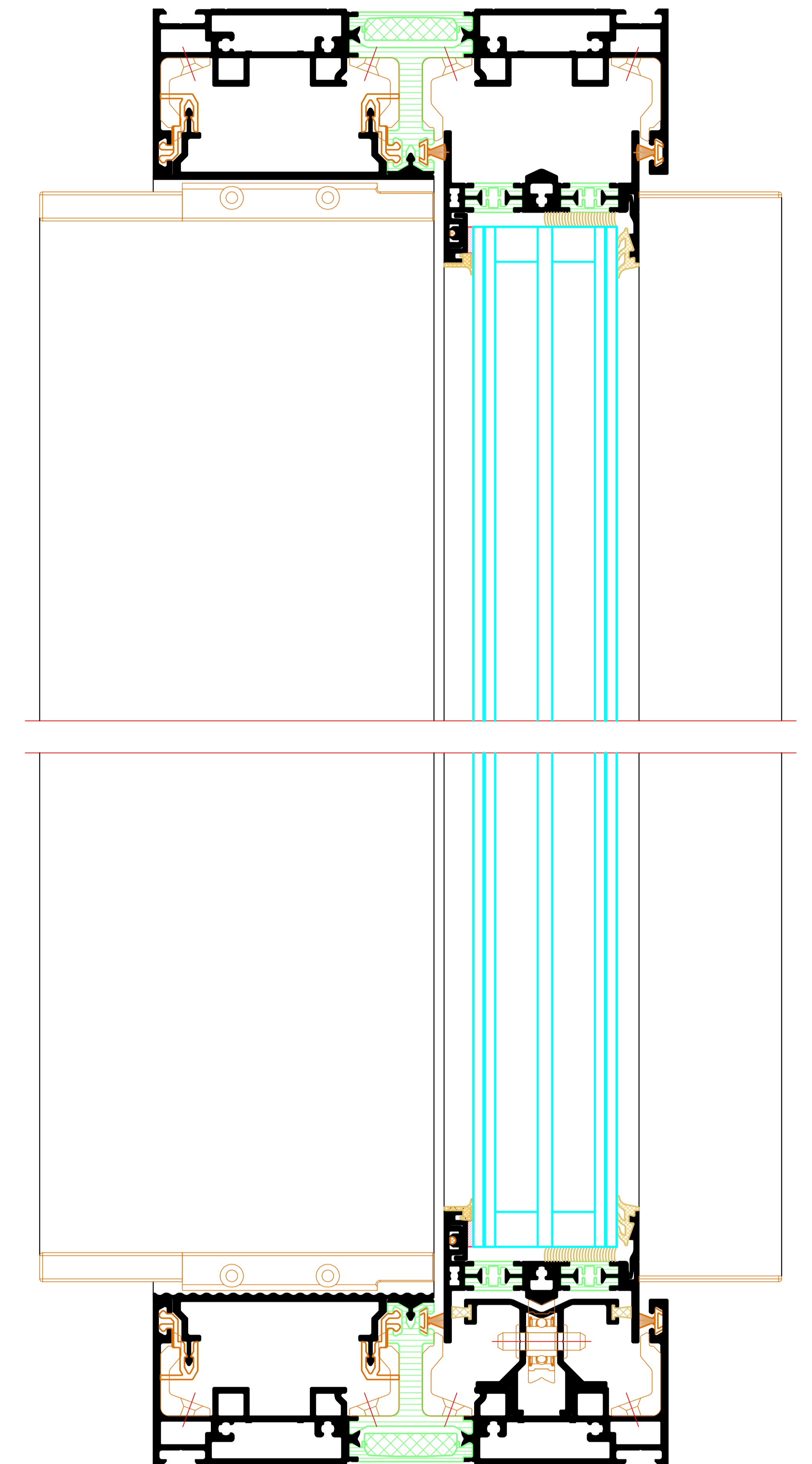
BENEDICT + RIVA
 RIVA - RIVA GmbH
 Industriestraße 10
 02625 Leipzig, Germany

Sinnbildlich für 57/90 und 90/90
 Similar principles apply for 57/90 and 90/90

Typ 2B 57/57
 Type 2B 57/57



6

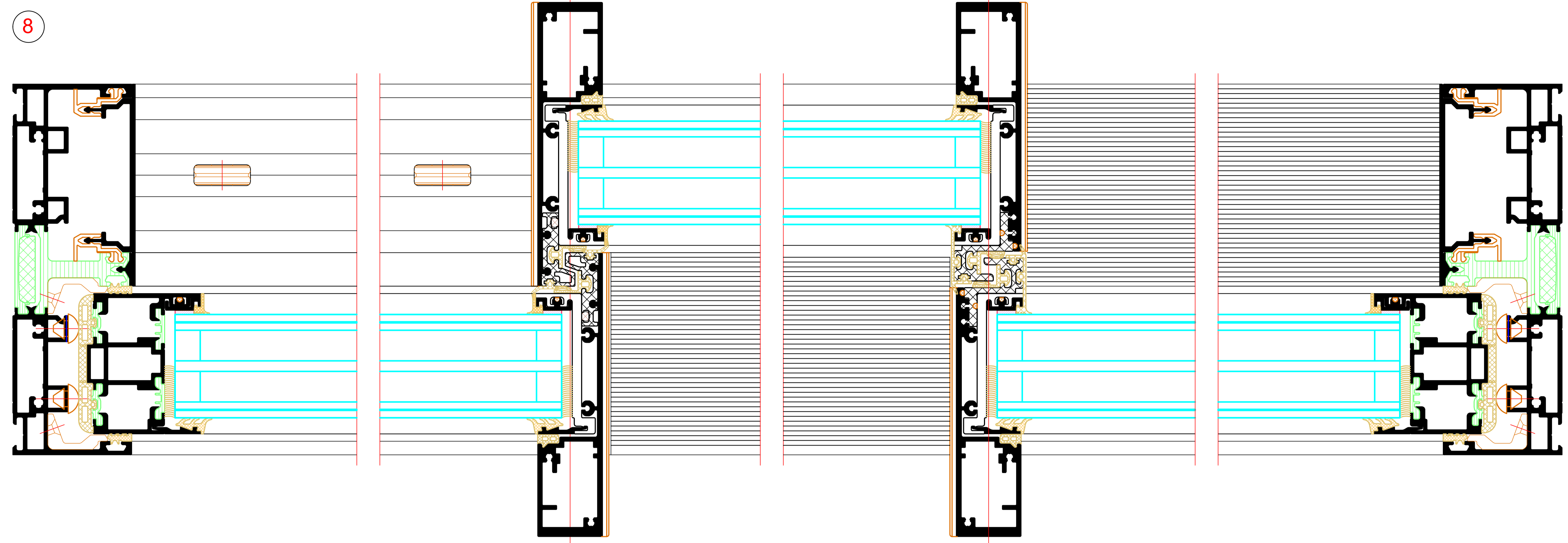
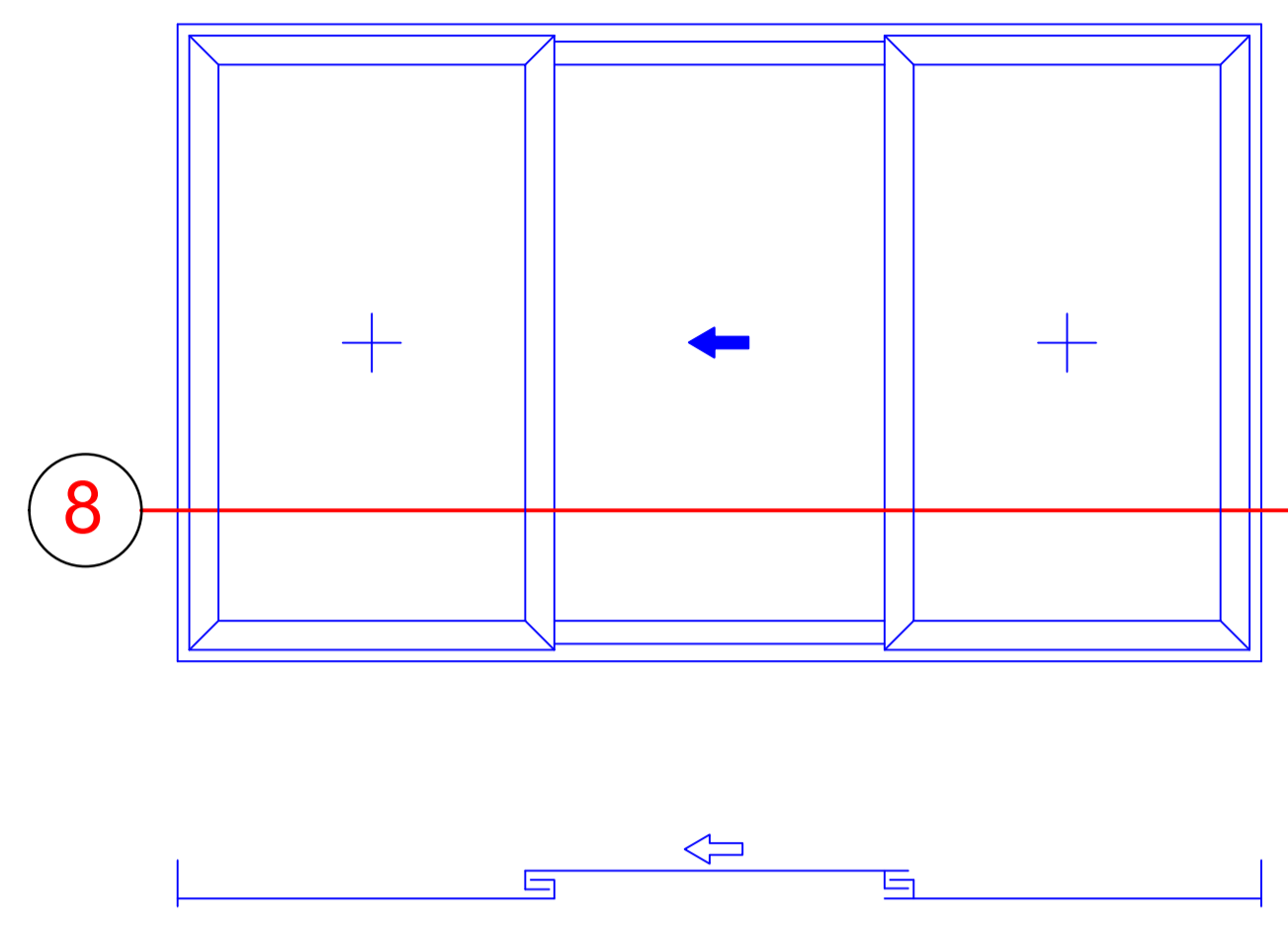


Code	Symbol	Description	Material	Quantity	Unit
1	1	Riva Elementschelle	Alu	1	Stk
2	2	Riva Unit section details	Alu	1	Stk
3	3	Schiebefenster/Schiebetüren RIVA Slide-E 67 PD	Alu	1	Stk
4	4	Sliding window/Sliding doors RIVA Slide-E 67 PD	Alu	1	Stk

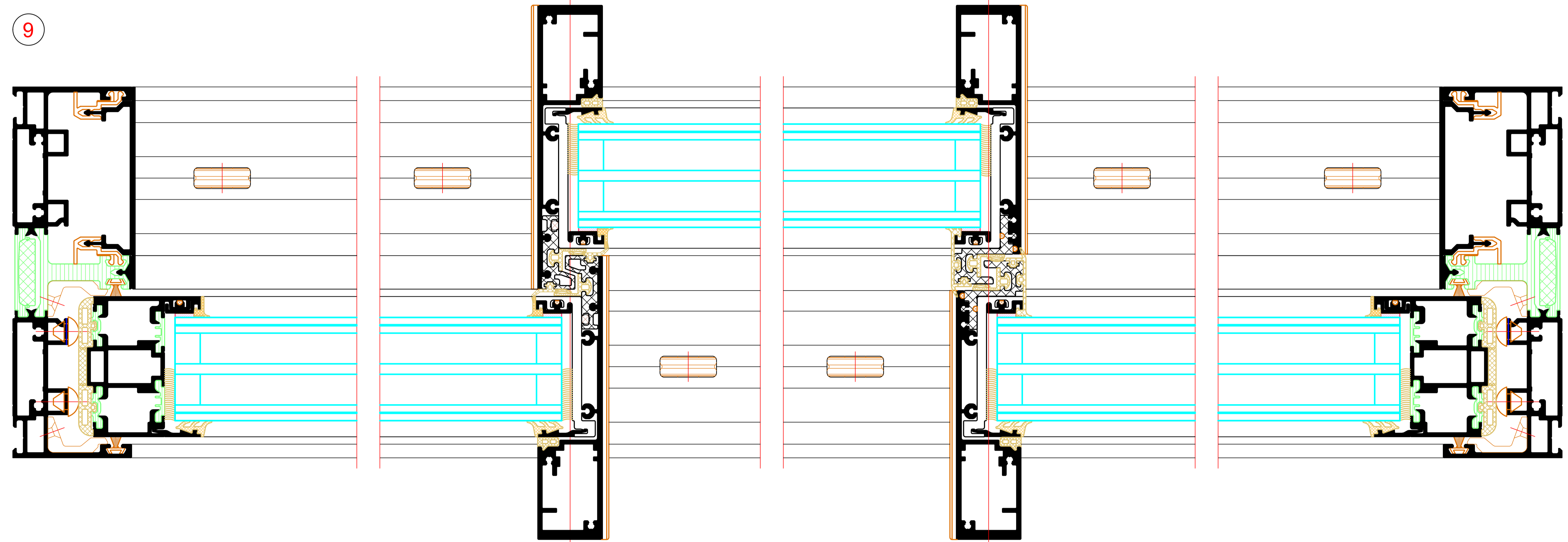
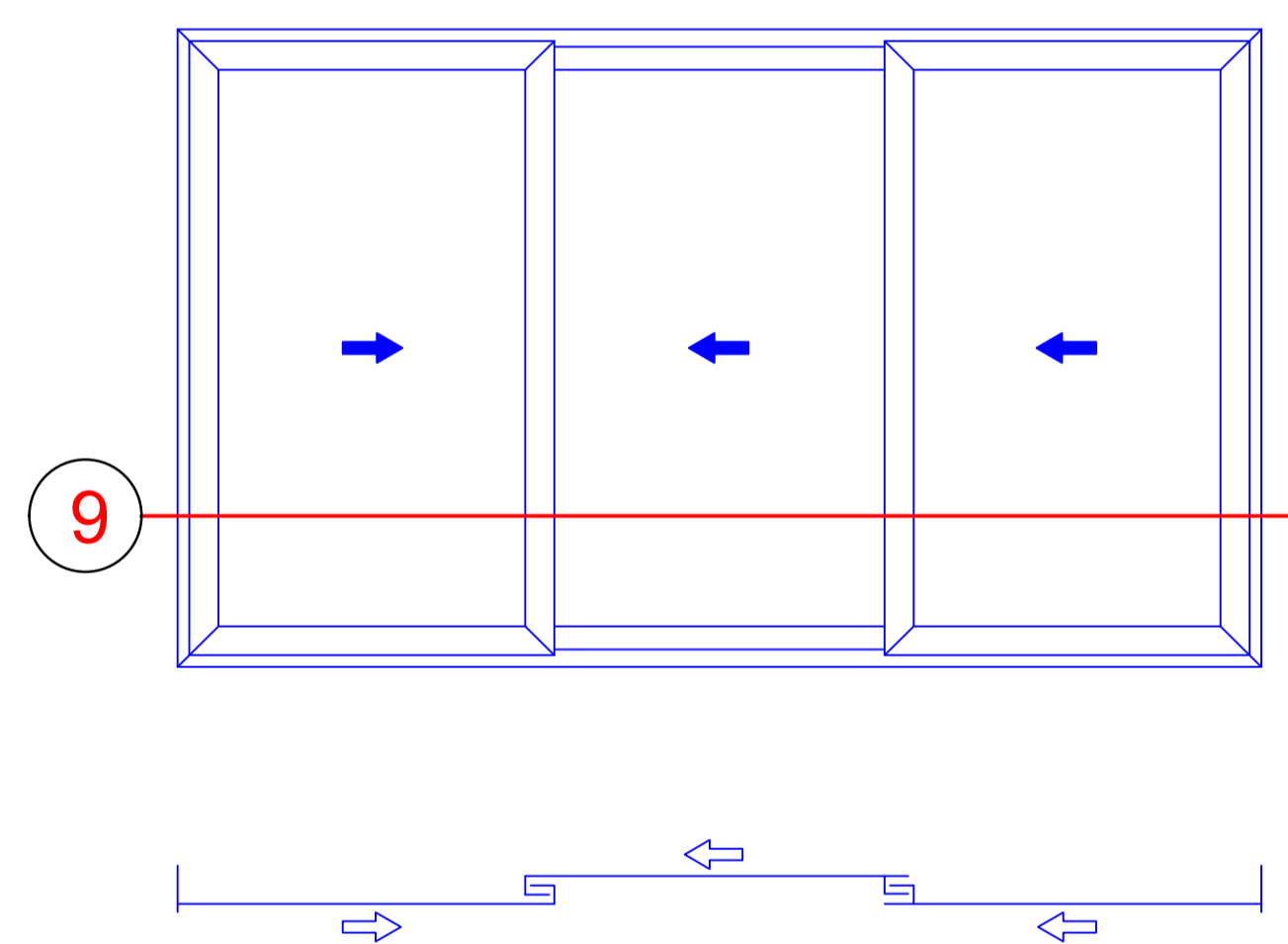
BENEDICT + RIVA
 RIVA - RIVA GmbH
 Industriestraße 10
 68504 Ludwig, Germany

2C sinnbildlich für 57/90 und 90/90, 2E sinnbildlich für 90/90
 2C similar principles apply for 57/90 and 90/90; 2E similar principles apply for 90/90

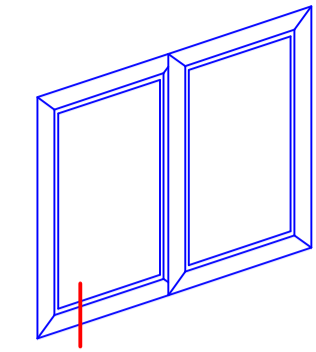
Typ 2C 57/57
 Type 2C 57/57



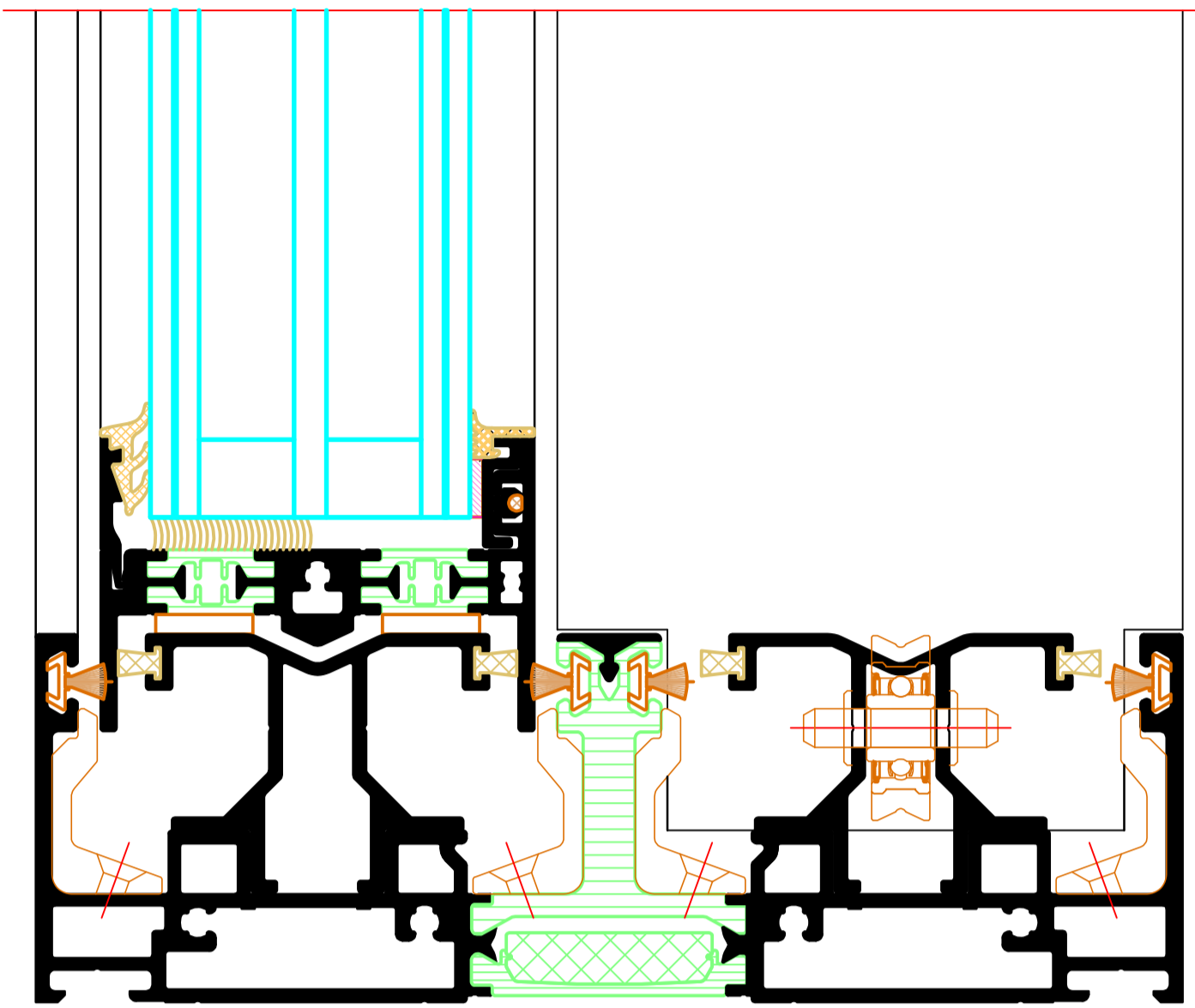
Typ 2E 57/57
 Type 2E 57/57



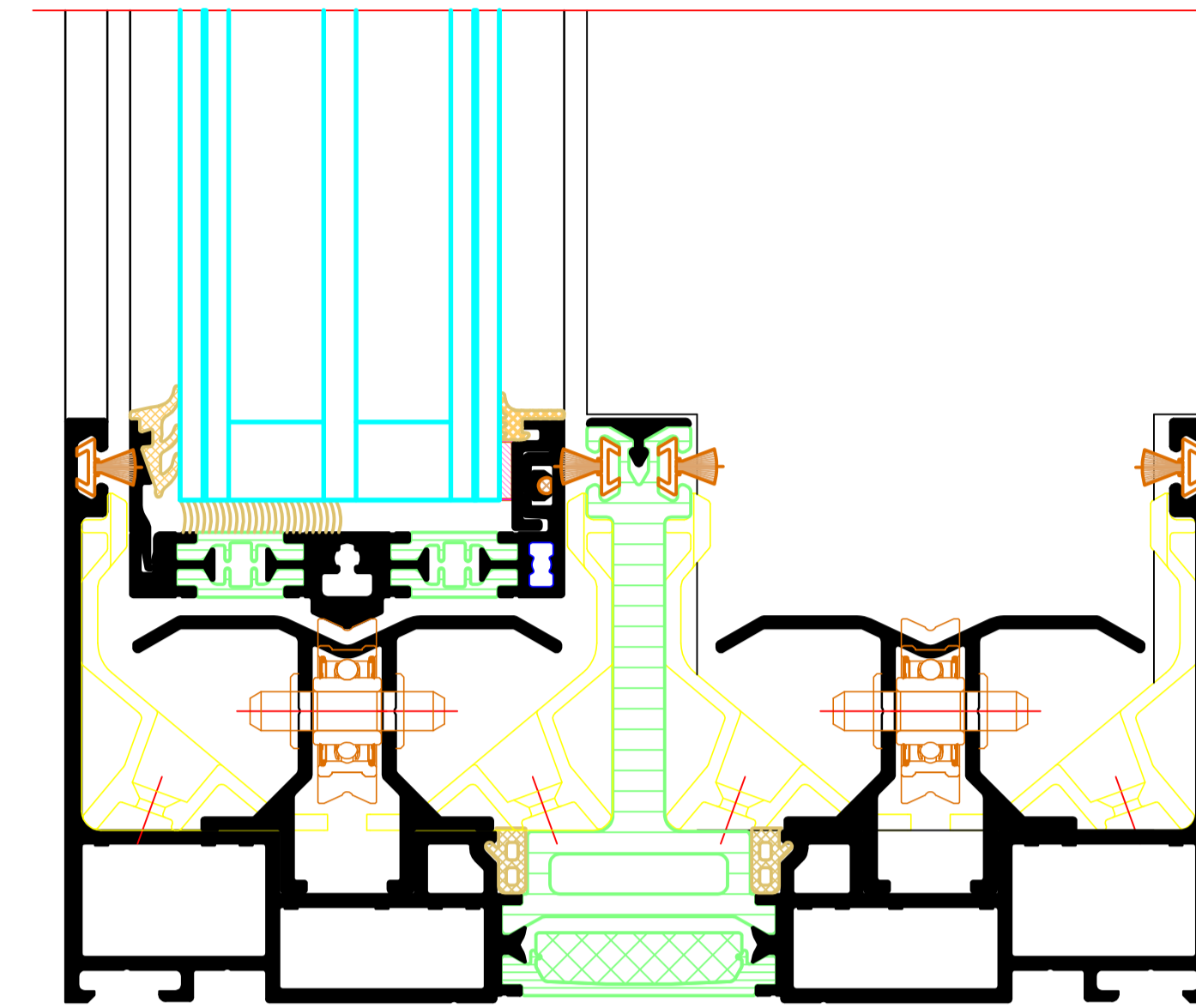
Objekt	Objekt	Zeichnung	Revisions-	Gezeichnet
Projekt	Objekt	Zeichnung	Revisions-	Gezeichnet
Riva Elementschelle				
Riva Unit section details				
Schiebefenster/Schiebeflächen RIVA Slope-E 67 PD				
Sliding window/Sliding doors RIVA Slope-E 67 PD				
RIVA				
BENEDICT + RIVA				
BENEDICT + RIVA GmbH				
Helmholtzstr. 19				
06939 Leipzig, Germany				
Projekt	Objekt	Zeichnung	Revisions-	Gezeichnet
Projekt	Objekt	Zeichnung	Revisions-	Gezeichnet
Projekt	Objekt	Zeichnung	Revisions-	Gezeichnet
Projekt	Objekt	Zeichnung	Revisions-	Gezeichnet



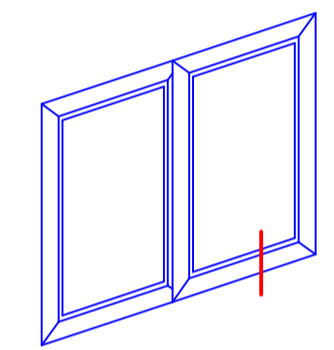
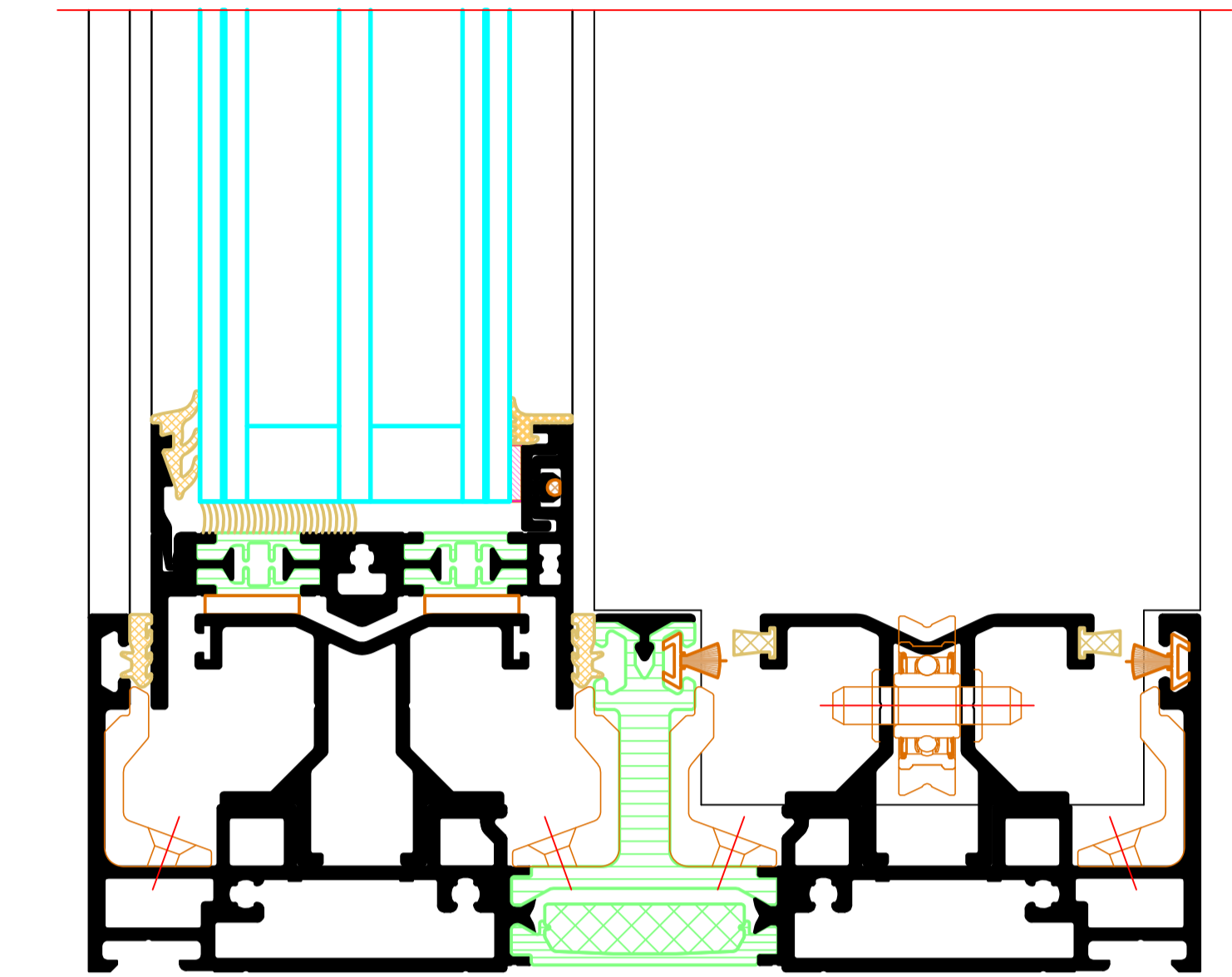
Unterer Anschluss 2A und 2A/1 links 57/57
Bottom attachment 2A and 2A/1 left 57/57



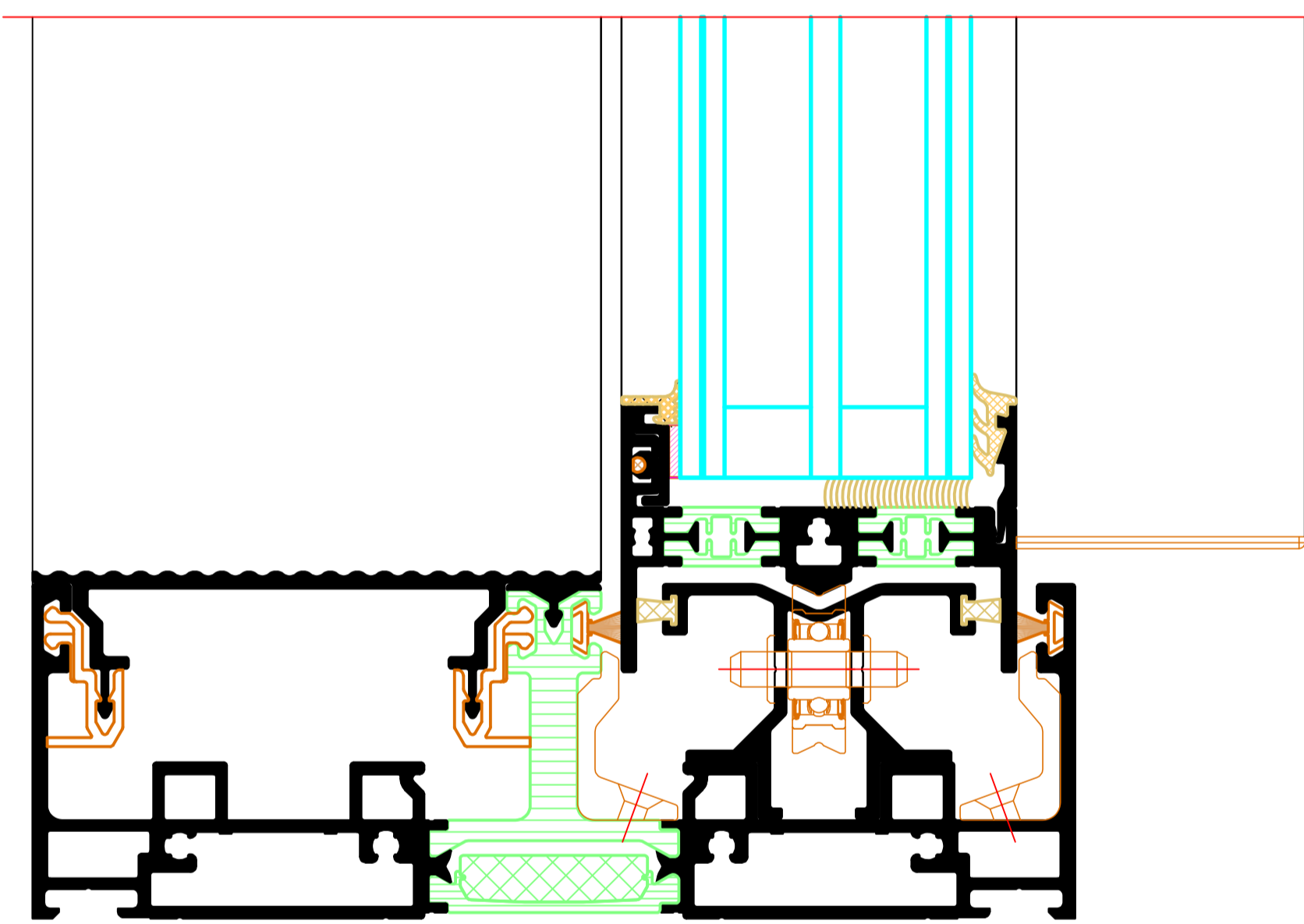
2A und 2A/1 90/90
2A and 2A/1 90/90



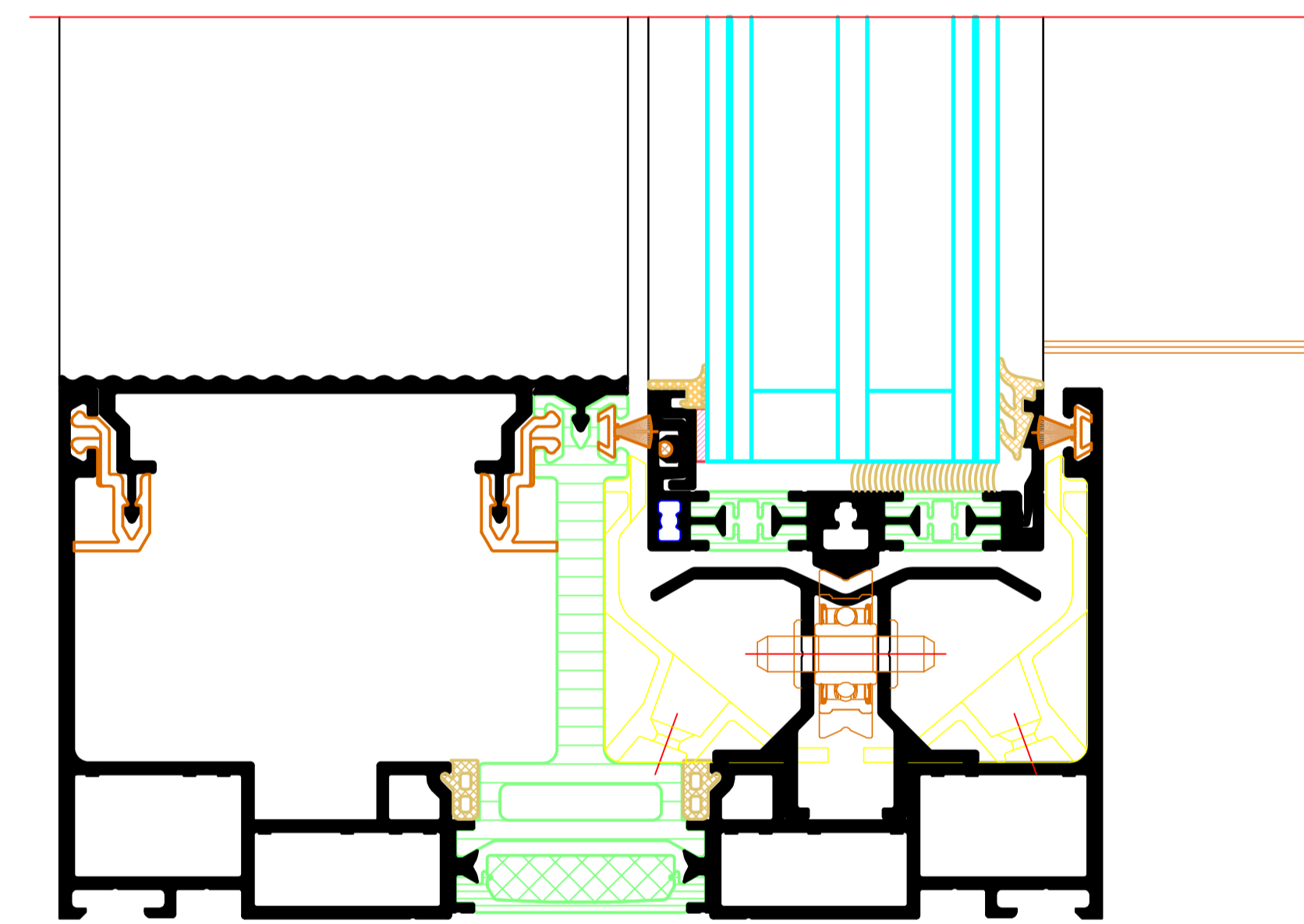
2A/1 links 57/90
2A/1 left 57/90



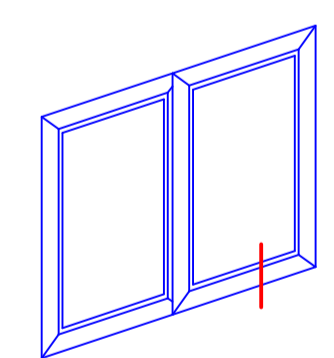
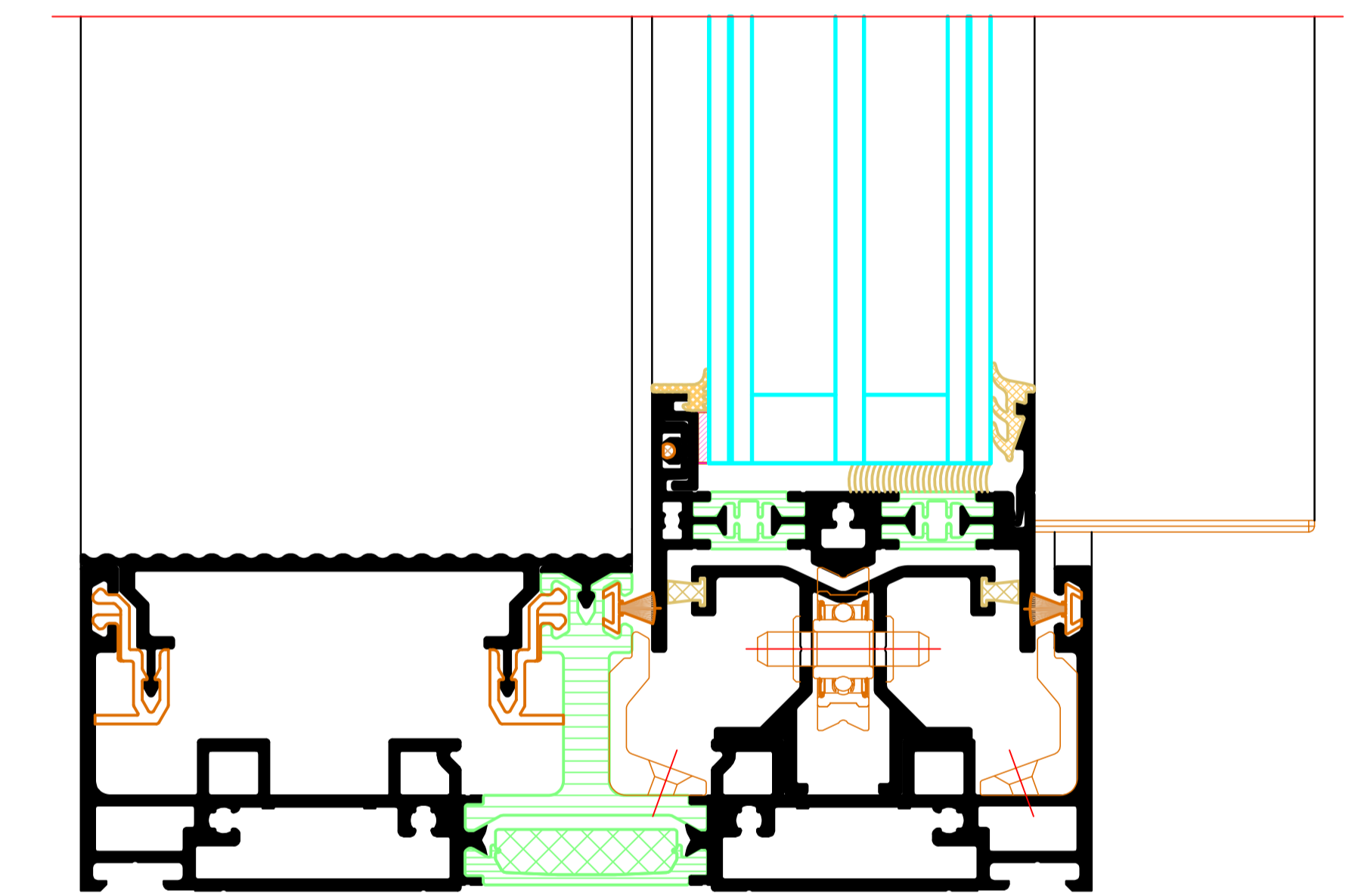
Unterer Anschluss 2A/1 rechts 57/57
Bottom attachment 2A/1 right 57/57



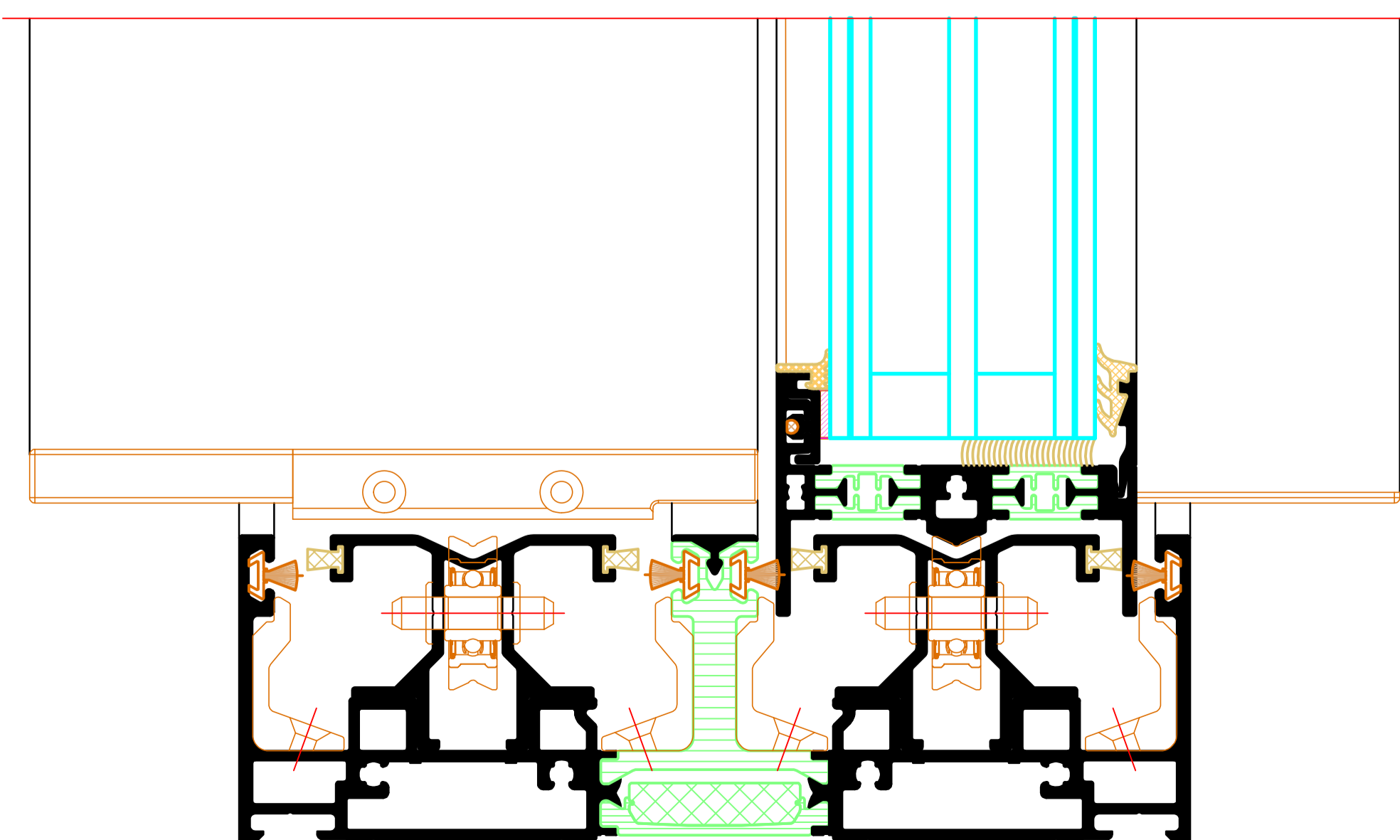
90/90
90/90



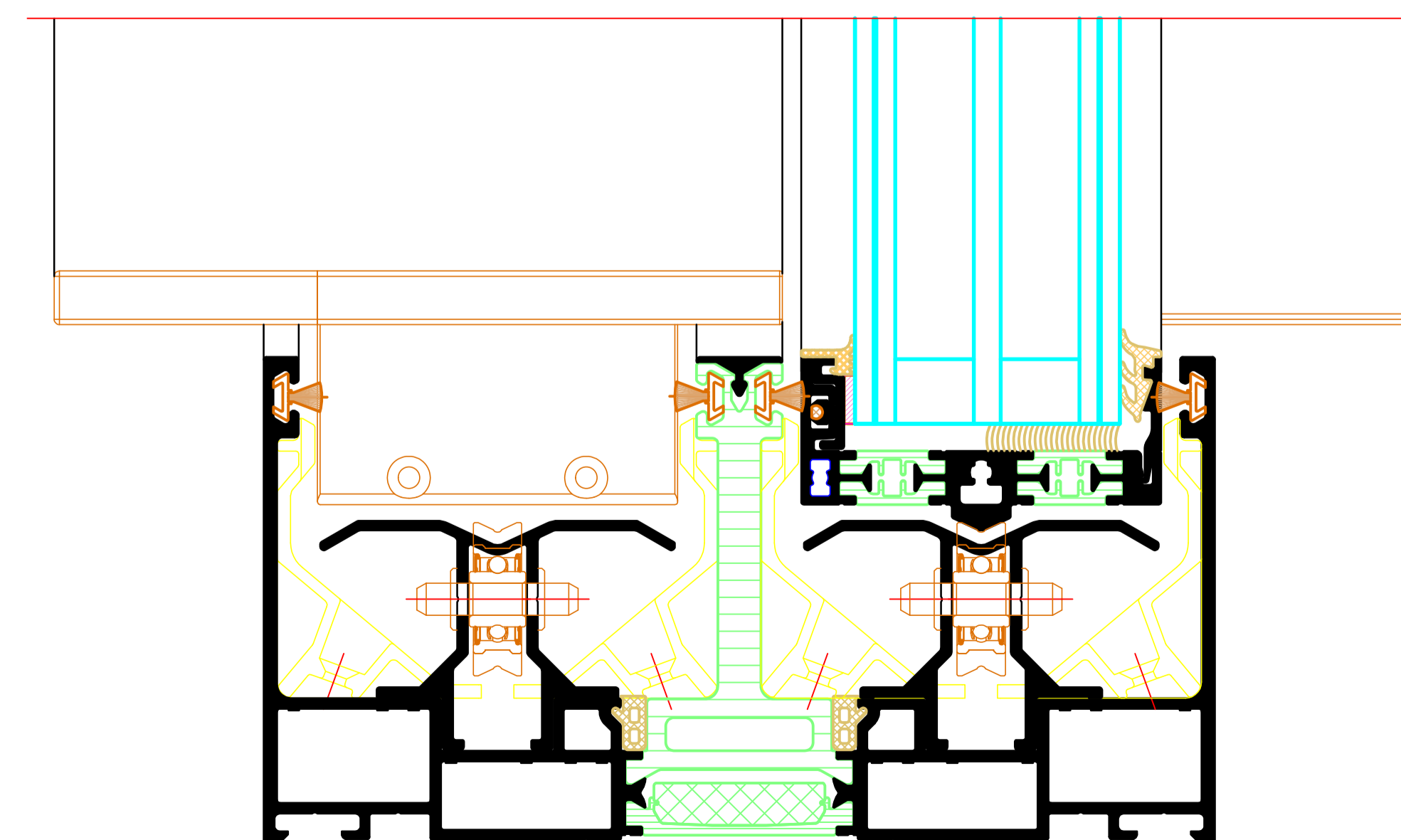
57/90
57/90



Unterer Anschluss 2A rechts 57/57
Bottom attachment 2A right 57/57



90/90
90/90



PROJEKT	ZEICHNUNG	STATUS	DATE	BY	CHECKED	SCALE
RIVA Profilsysteme Riva Profile systems Schiebefenster/Schiebetüren RIVA, Side-E 67 PD Sliding windows/Sliding doors RIVA, Side-E 67 PD						
BENEDICT + RIVA BENEDICT + RIVA, GmbH Neuenhaus 10 49371 Lappeln, Germany						

