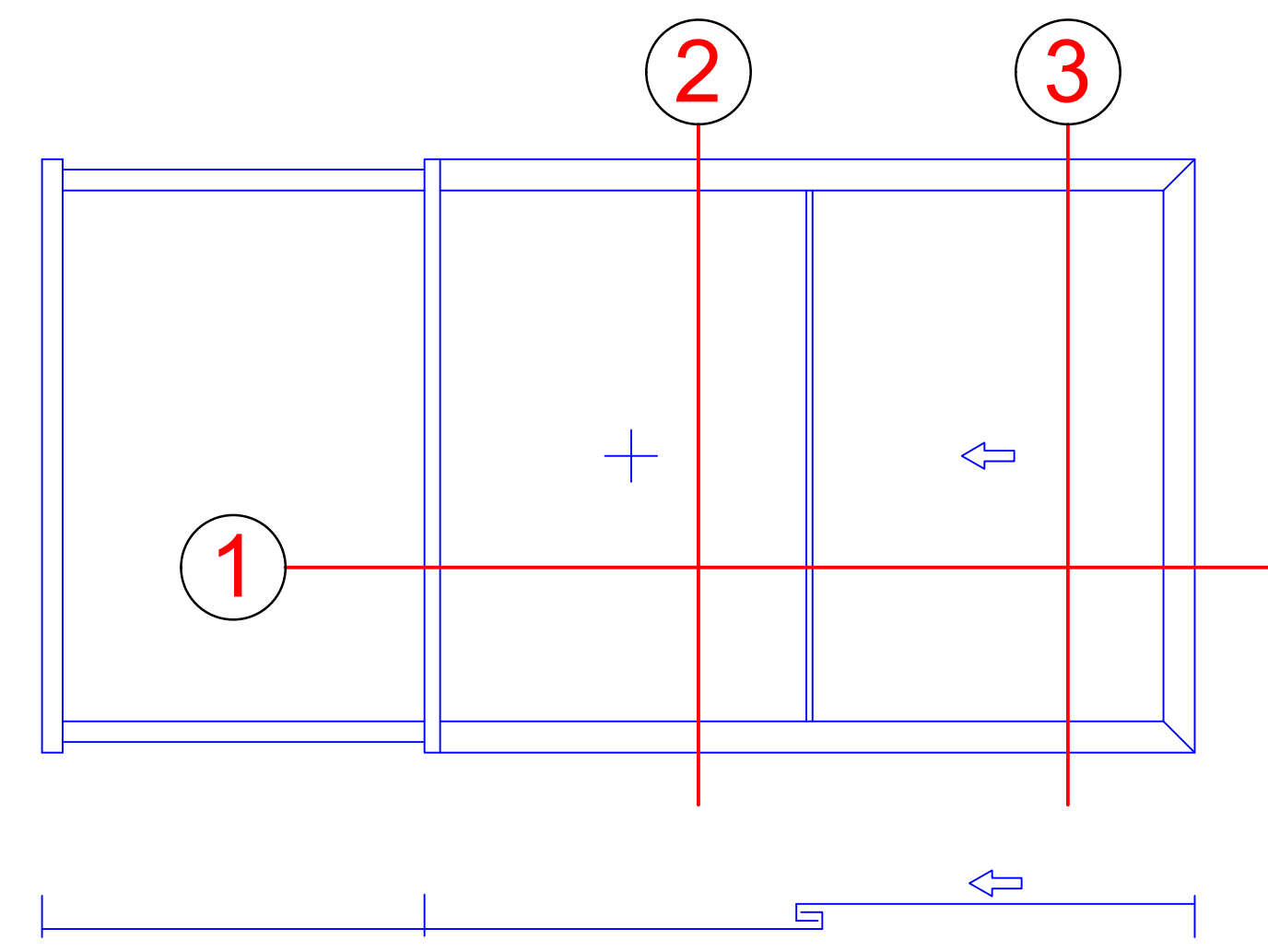
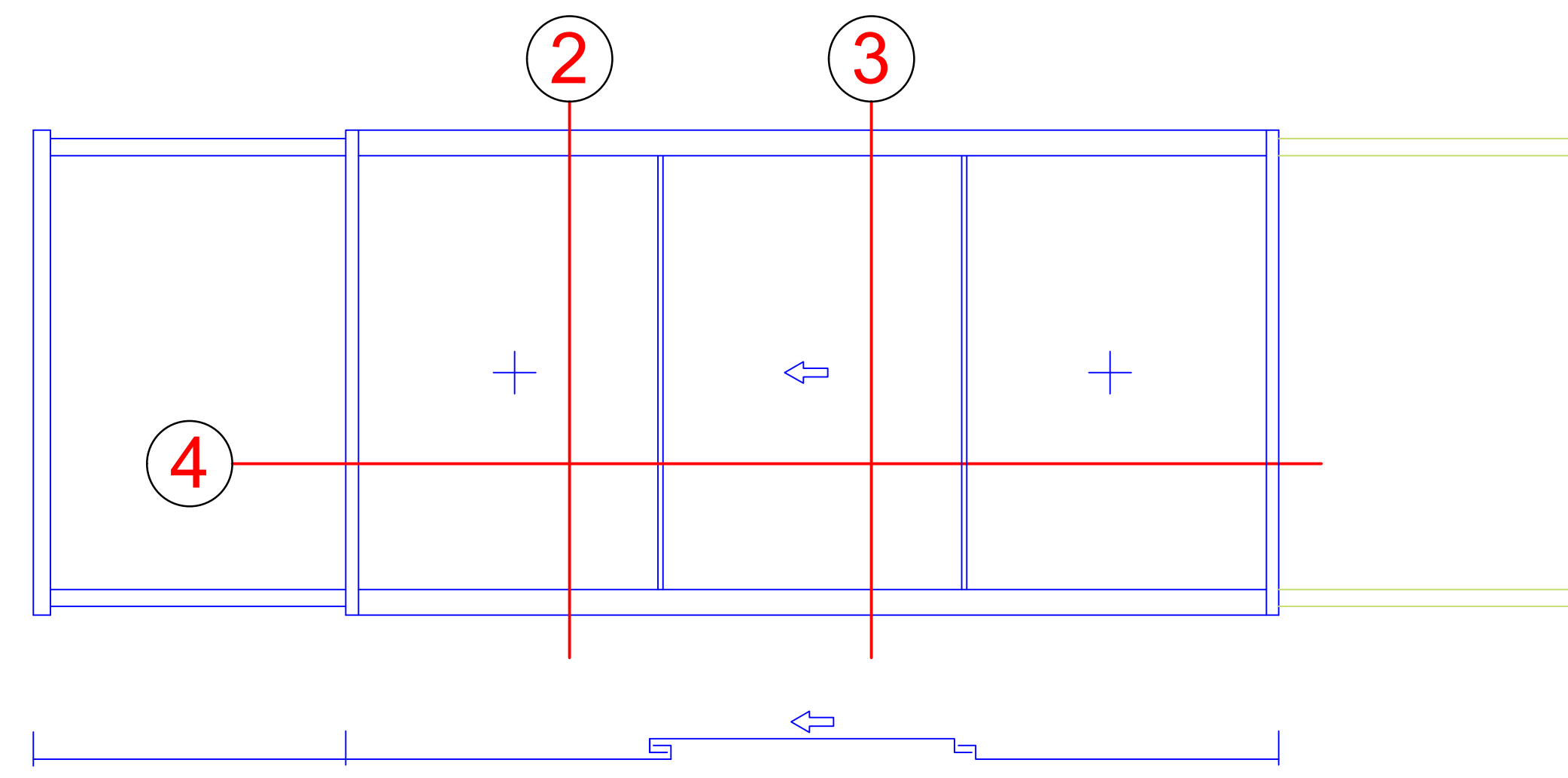


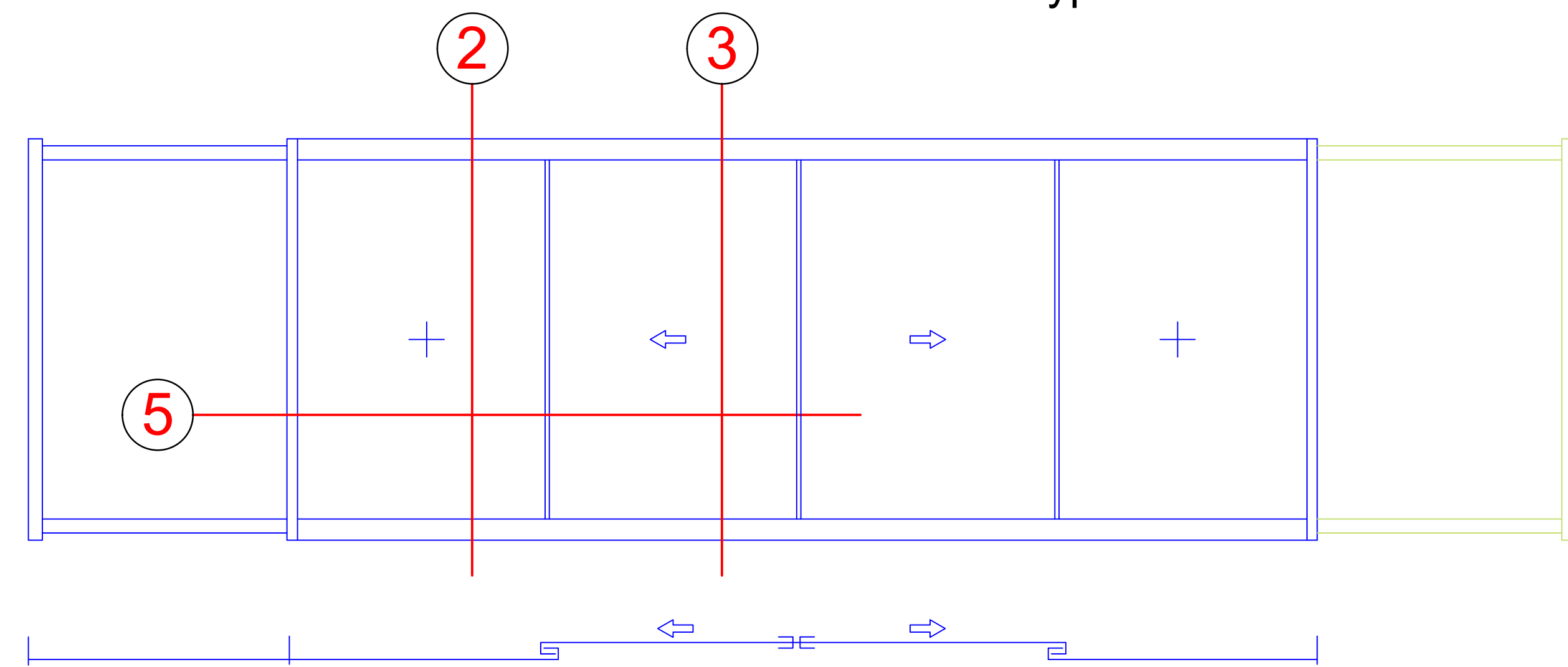
RIVA FWS 35 PD.HI mit RIVA Slide-A 77 PD.HI Typ 2A/1
 RIVA FWS 35 PD.HI with RIVA Slide-A 77 PD.HI type 2A/1



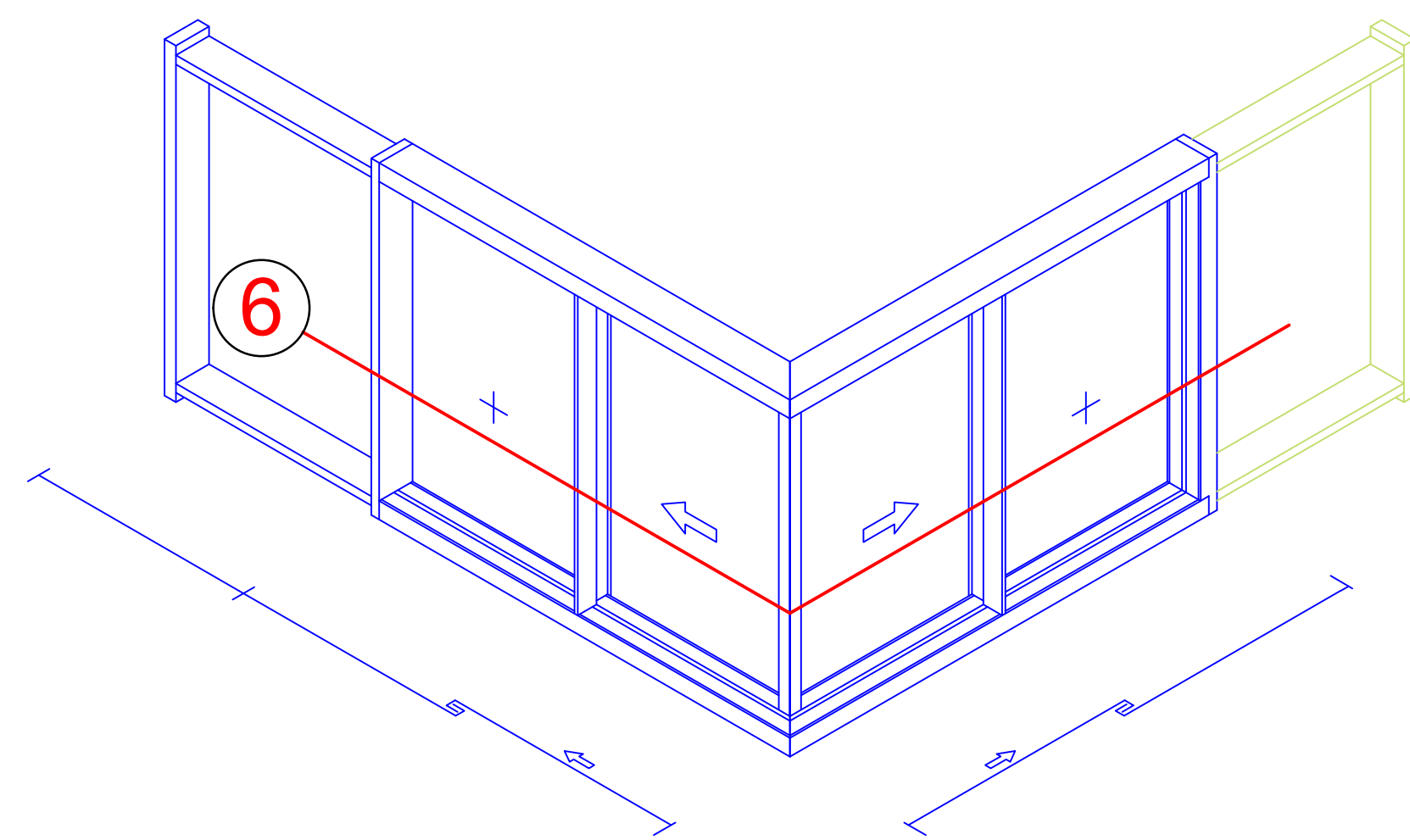
RIVA FWS 35 PD.HI mit RIVA Slide-A 77 PD.HI Typ 2C
 RIVA FWS 35 PD.HI with RIVA Slide-A 77 PD.HI type 2C



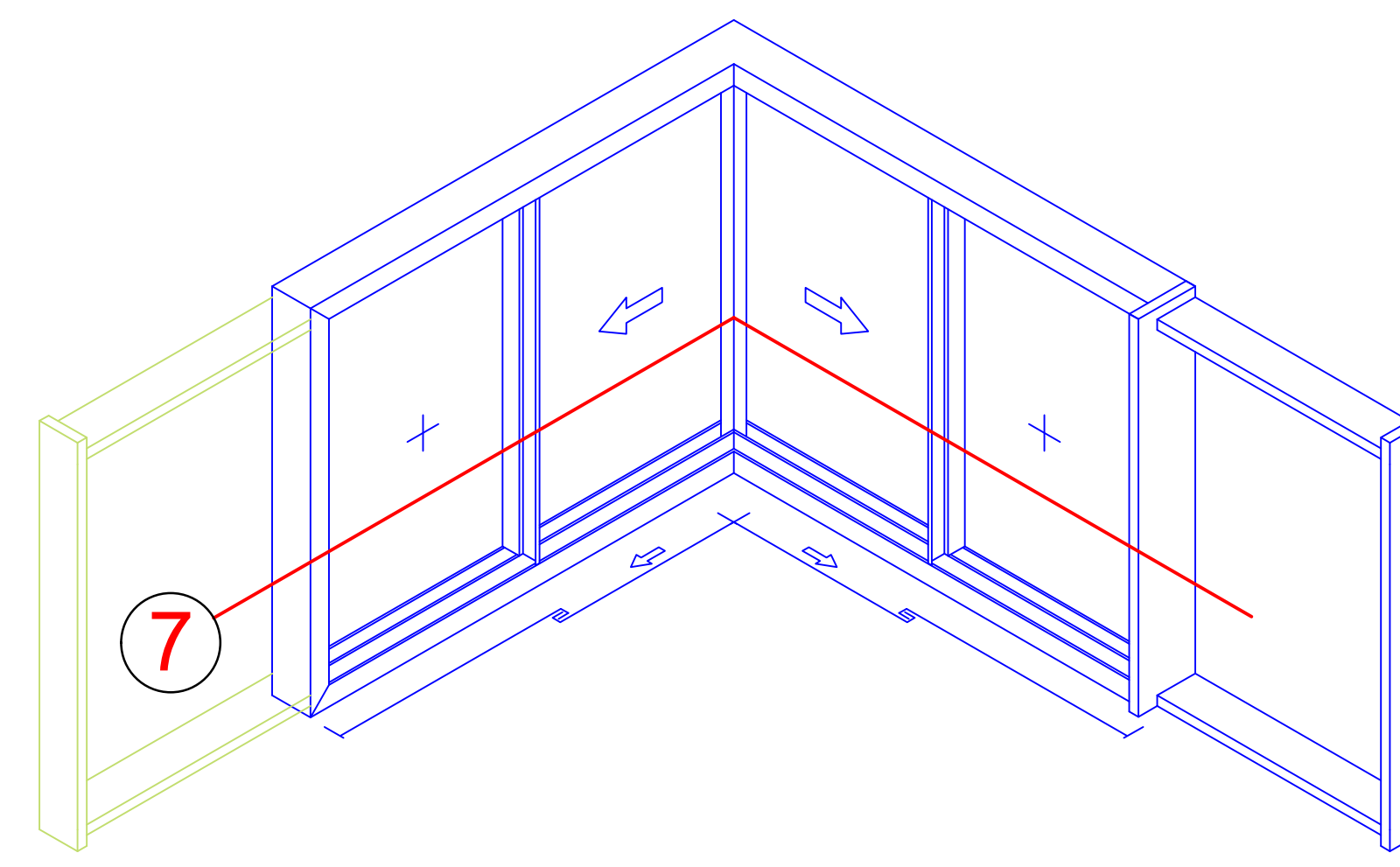
RIVA FWS 35 PD.HI mit RIVA Slide-A 77 PD.HI Typ 2D/1
 RIVA FWS 35 PD.HI with RIVA Slide-A 77 PD.HI type 2D/1



RIVA FWS 35 PD.HI mit RIVA Slide-A 77 PD.HI Typ 2D/1 - 90 A
 RIVA FWS 35 PD.HI with RIVA Slide-A 77 PD.HI type 2D/1 - 90 A



RIVA FWS 35 PD.HI mit RIVA Slide-A 77 PD.HI Typ 2D/1 - 90 I
 RIVA FWS 35 PD.HI with RIVA Slide-A 77 PD.HI type 2D/1 - 90 I



RIVA Elemente		RIVA Elemente		RIVA Elemente	
Art	Code	Art	Code	Art	Code
RIVA Elemente Beispiele und Technische Informationen RIVA Unit examples and technical information					
RIVA FWS 35 PD.HI mit RIVA Slide-A 77 PD.HI Typ 2A/1 RIVA FWS 35 PD.HI with RIVA Slide-A 77 PD.HI type 2A/1					
RIVA FWS 35 PD.HI mit RIVA Slide-A 77 PD.HI Typ 2C RIVA FWS 35 PD.HI with RIVA Slide-A 77 PD.HI type 2C					
RIVA FWS 35 PD.HI mit RIVA Slide-A 77 PD.HI Typ 2D/1 RIVA FWS 35 PD.HI with RIVA Slide-A 77 PD.HI type 2D/1					
RIVA FWS 35 PD.HI mit RIVA Slide-A 77 PD.HI Typ 2D/1 - 90 A RIVA FWS 35 PD.HI with RIVA Slide-A 77 PD.HI type 2D/1 - 90 A					
RIVA FWS 35 PD.HI mit RIVA Slide-A 77 PD.HI Typ 2D/1 - 90 I RIVA FWS 35 PD.HI with RIVA Slide-A 77 PD.HI type 2D/1 - 90 I					
BENEDICT + RIVA					
BENEDICT + RIVA GmbH 42699 Solingen, Germany					

Technische Informationen - RIVA FWS 35 PD.HI

Technical information - RIVA FWS 35 PD.HI

Prüfungen und Normen ***

Tests and standards

Wärmedämmung nach DIN EN ISO 10077, T2 *	Uf 1,2 W/(m²K)
Thermal insulation in accordance with DIN EN ISO 10077, part 2	
Luftschalldämmung nach EN ISO 717-1 **	Rw 49 dB
Airborne sound insulation in accordance with EN ISO 717-1	Rw 49 dB
Einbruchhemmung nach DIN EN 1627: 2011	Klasse RC 2, RC 3
Burglar resistance in accordance with DIN EN 1627: 2011	Class RC 2, RC 3
Luftdurchlässigkeit nach DIN EN 12153	AE
Air permeability in accordance with DIN EN 12153	AE
Schlagregendichtheit nach DIN EN 12155	RE 1200
Watertightness in accordance with DIN EN 12155	RE 1200
Windlastwiderstand nach DIN EN 12179	Prüflast +/- 2,0 kN/m², Sicherheitslast +/- 3,0 kN/m²
Wind load resistance in accordance with DIN EN 12179	Test load +/- 2.0 kN/m², safety load +/- 3.0 kN/m²
Stoßfestigkeit DIN EN 14019, Belastung von innen / außen	Klasse I5 / E5
Impact resistance DIN EN 14019, load from inside / outside	Class I5 / E5

Technische Informationen - RIVA Slide-A 77 PD.HI manual

Technical information - RIVA Slide-A 77 PD.HI manual

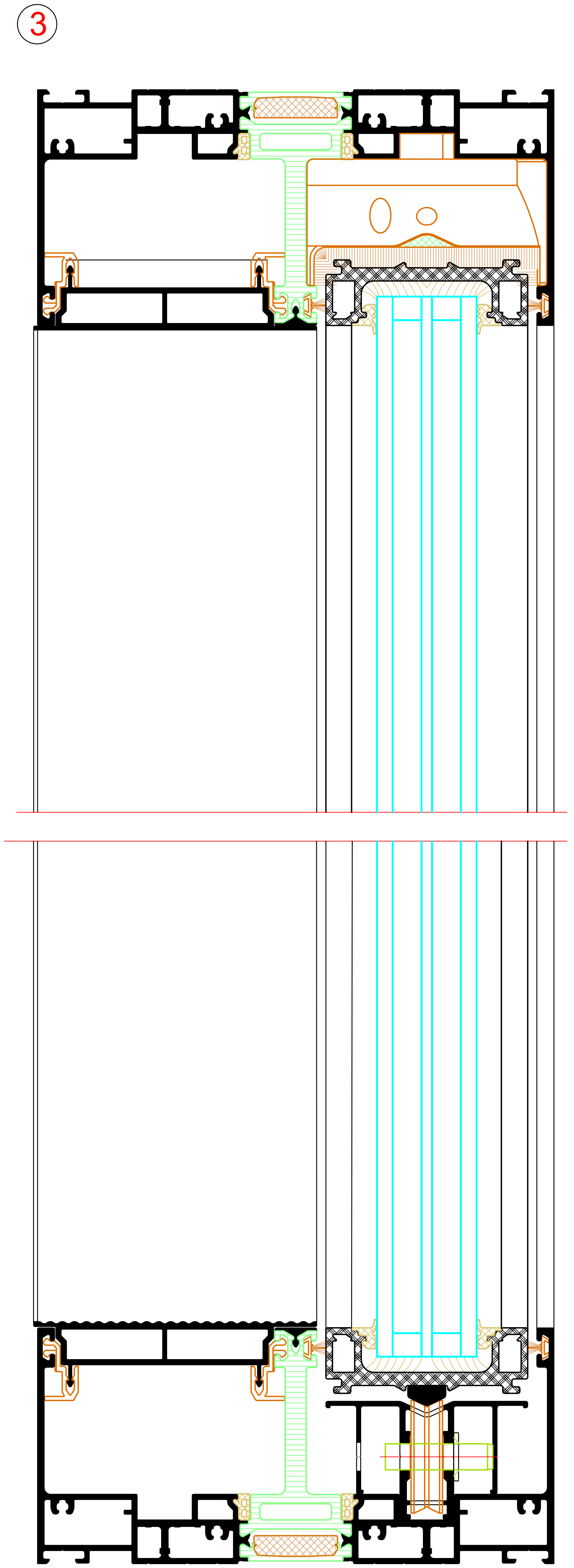
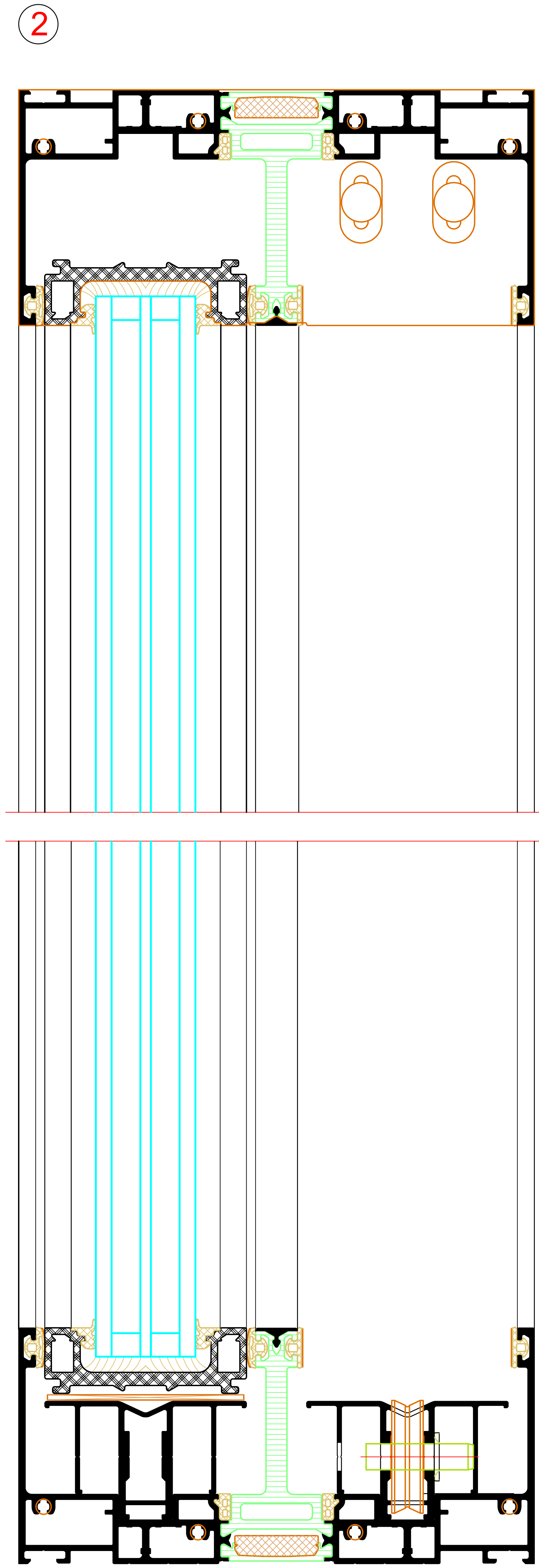
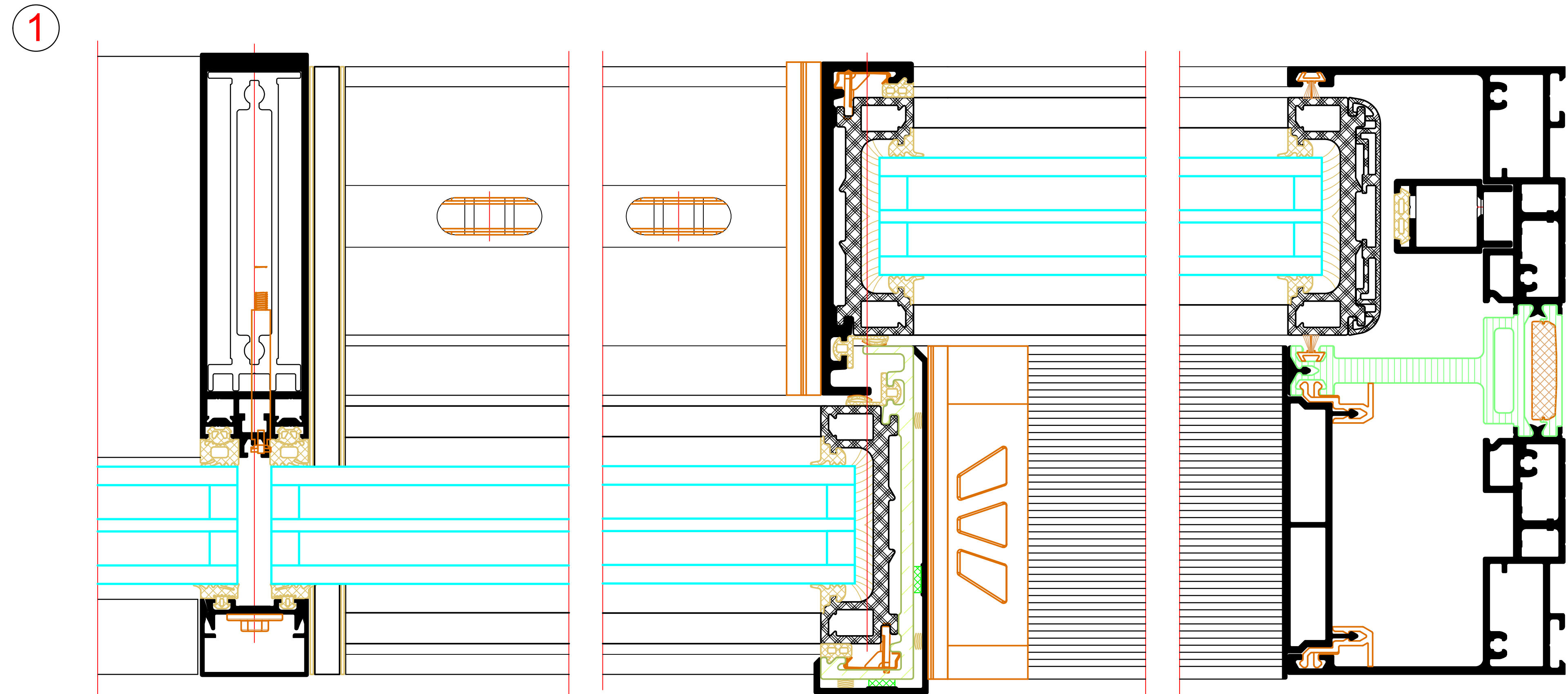
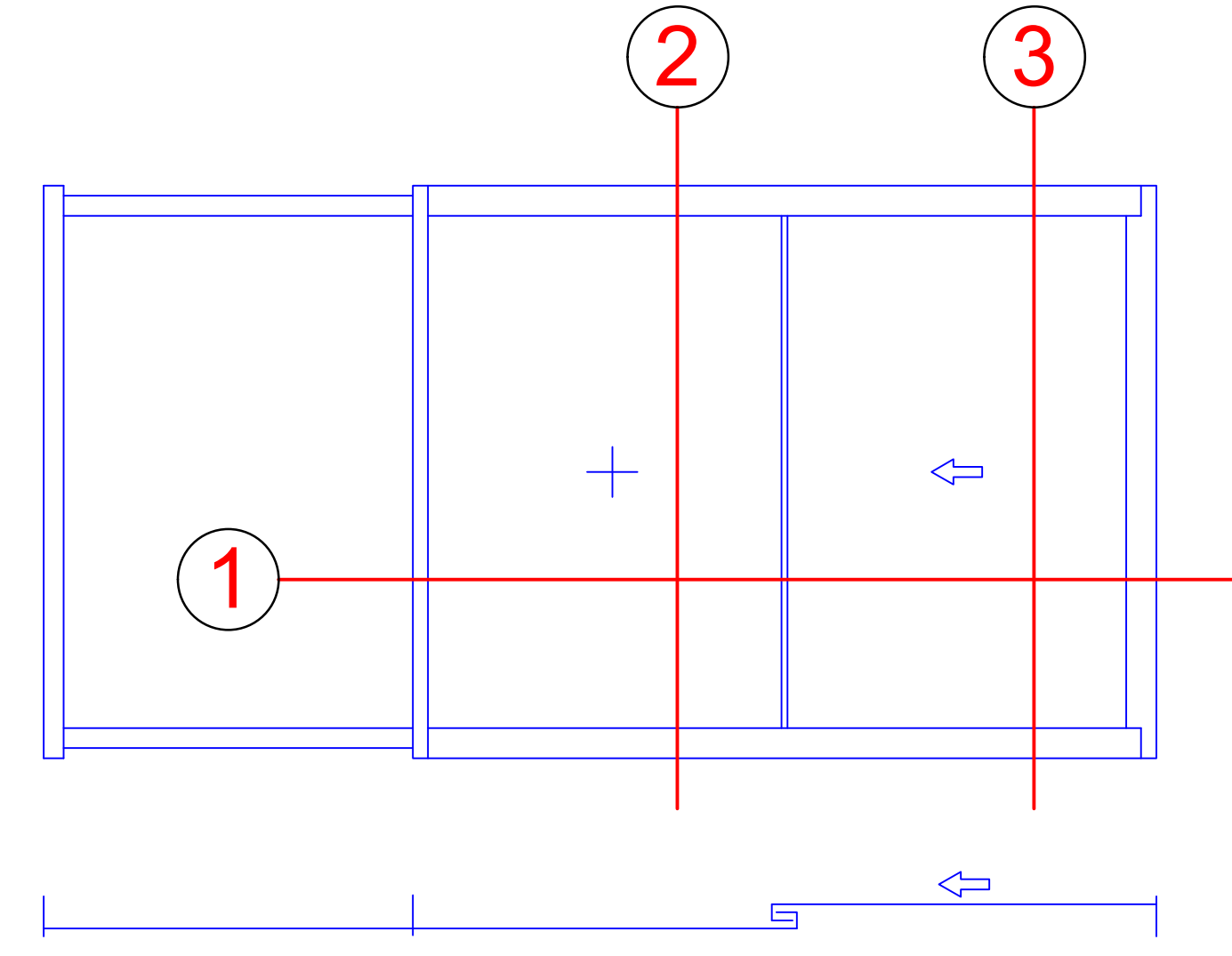
Wärmedämmung nach DIN EN ISO 10077-2	ab 0,96 W/(m²K)
Thermal insulation in accordance with DIN EN ISO 10077-2	From 0.96 W/(m²K)
Bedienkräfte nach DIN EN 13115	Klasse 1
Operating forces in accordance with DIN EN 13115	Class 1
Einbruchhemmung nach DIN EN 1628/1629/1630	RC 2
Burglar resistance in accordance with DIN EN 1628/1629/1630	RC2
Schlagregendichtheit nach DIN EN 12208	Klasse 8A
Watertightness in accordance with DIN EN 12208	Class 8A
Luftdurchlässigkeit nach DIN EN 12207	Klasse 4
Air permeability in accordance with DIN EN 12207	Class 4
Windlastwiderstand nach DIN EN 12210	Klasse C2 / B2
Wind load resistance in accordance with DIN EN 12210	Class C2 / B2

* Bewertung/Berechnung der Wärmedurchgangskoeffizienten U_{cw} eines Vorhangfassadenelements ist gemäß DIN EN ISO 12631 durchzuführen.
Assessment/calculation of the U_{cw} thermal transmittance of a curtain wall unit must be carried out in accordance with DIN EN ISO 12631.

** Objektbezogener Nachweis - wenn erforderlich
Project-specific certification – if necessary

*** Die Angaben beschreiben die Bestwerte des Gesamtsystems.
Die Eigenschaften einer jeweils gewählten Ausführungsvariante oder Elementkombination sind im Einzelfall anhand der ausführlichen Prüfdokumentation zu bestimmen.
The information describes the optimum values of the entire system.
The properties of a selected design option or unit combination have to be determined individually based on the comprehensive test documentation.

RIVA FWS 35 PD.HI mit RIVA Slide-A 77 PD.HI Typ 2A/1
RIVA FWS 35 PD.HI with RIVA Slide-A 77 PD.HI type 2A/1



NO.	DATE	REVISION	BY	DATE
1	10/2018	1

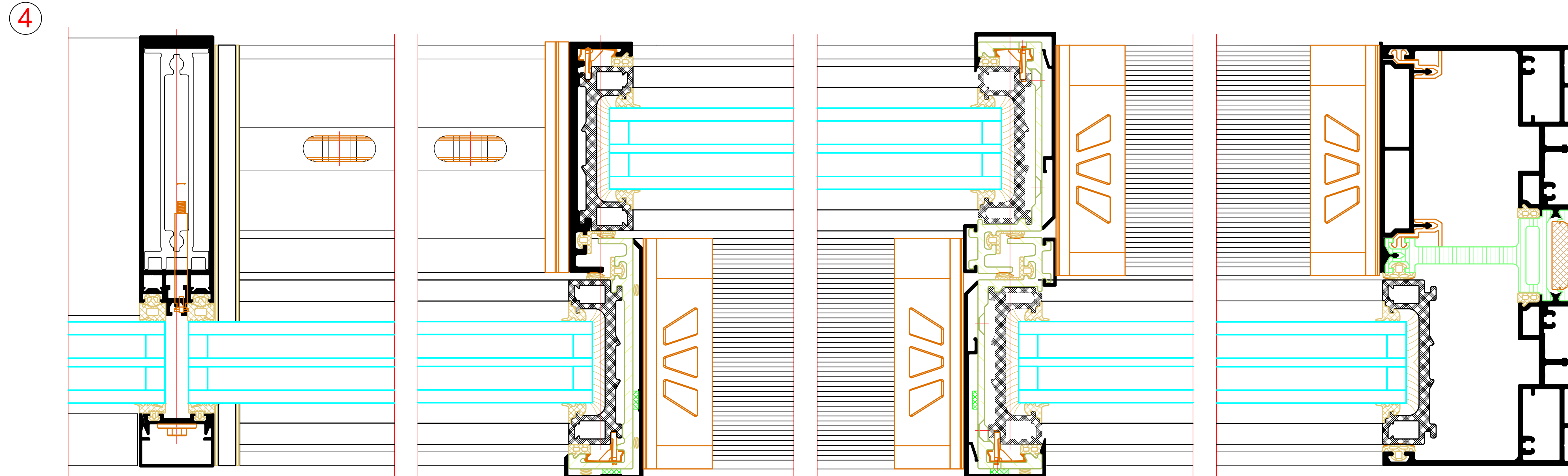
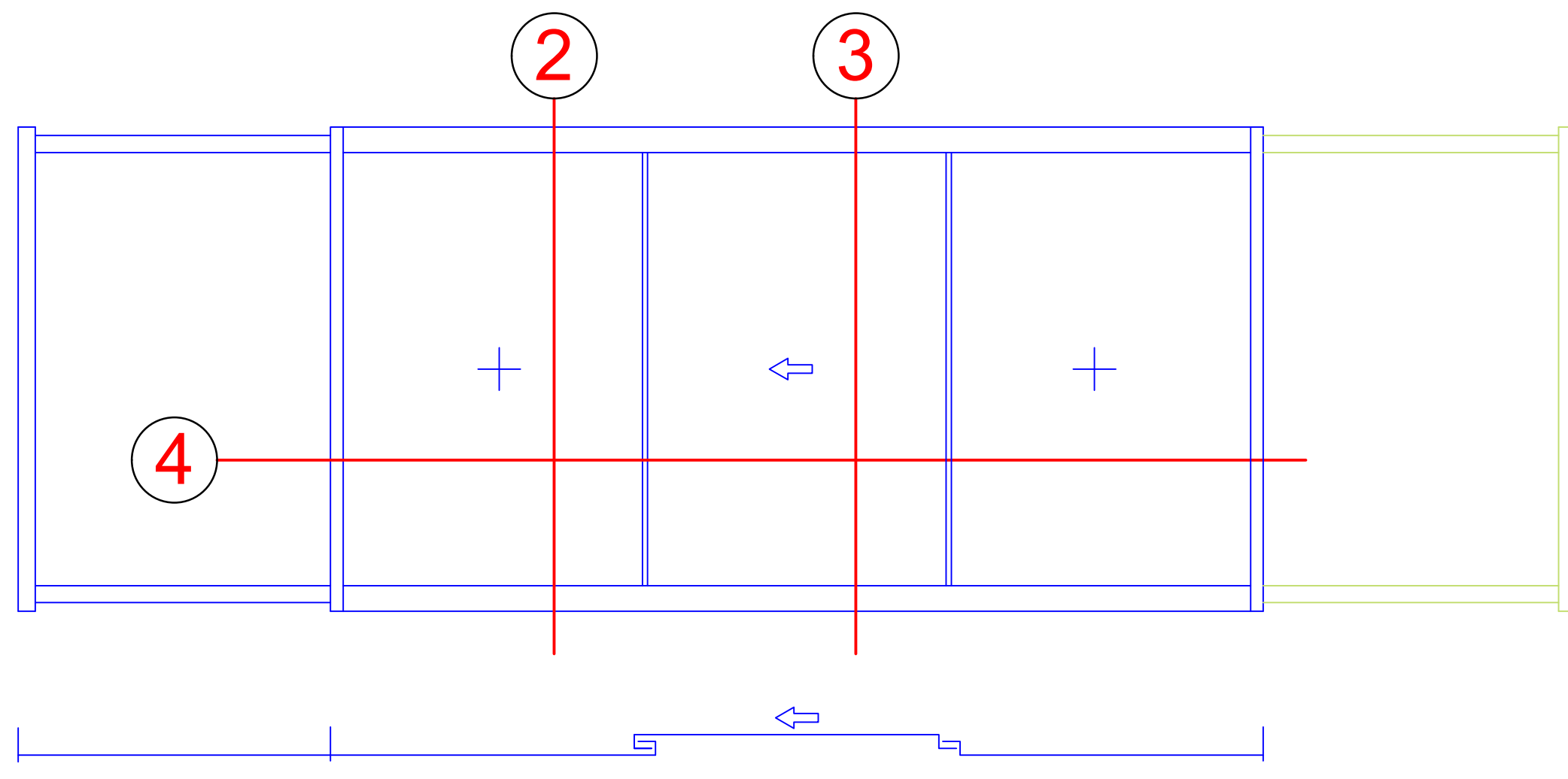
Produktname: RIVA Elementschritte
Riva Lift section details

PROJEKT: Schiebefenster/Schiebetüren RIVA Slide Seamless-
A 77 PD.HI manual
Sliding windows/Sliding doors RIVA Slide Seamless-
A 77 PD.HI manual

BRANDSCHUTZ: RIVA Element
BENEDICT + RIVA
BENEDICT + RIVA GmbH
Neubauerstr. 13
42699 Solingen, Germany

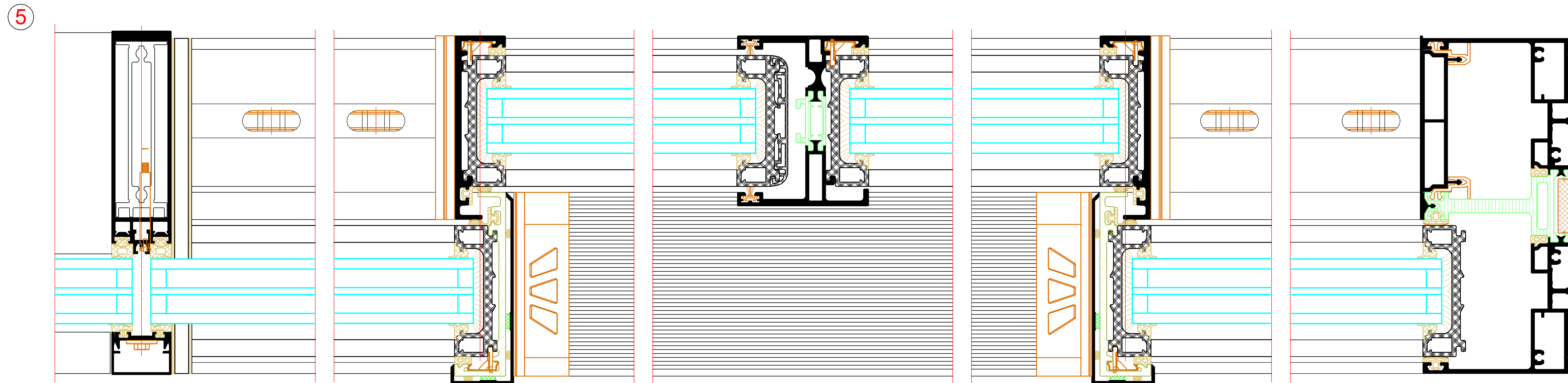
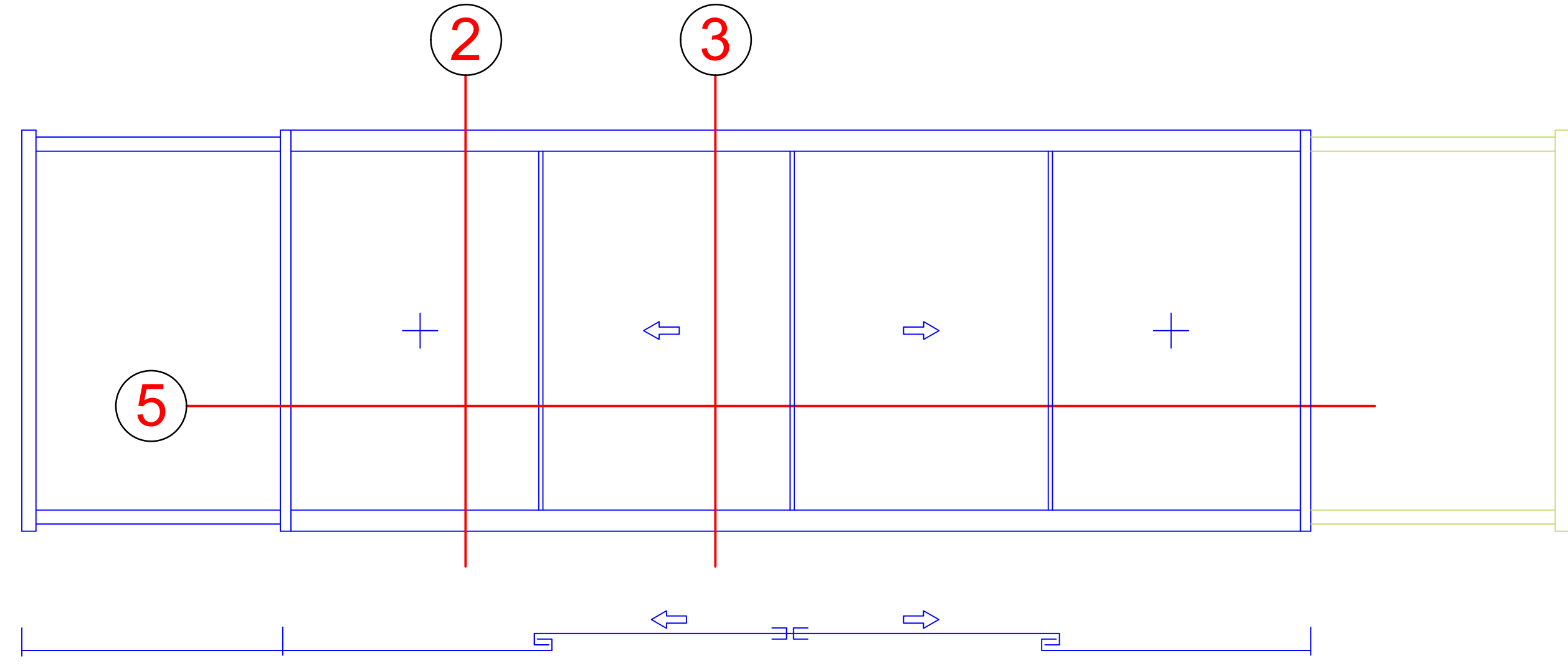
NO.	DATE	REVISION	BY	DATE
1	10/2018	1

RIVA FWS 35 PD.HI mit RIVA Slide-A 77 PD.HI Typ 2C
 RIVA FWS 35 PD.HI with RIVA Slide-A 77 PD.HI type 2C



NO.	DATE	REVISION	REVISION	REVISION	REVISION
1					
<p>RIVA Elementschritte Riva Unit section details</p> <p>Project: Schiebende/Schiebende RIVA Slide Seamless- A 77 PD.HI manual Sliding window/Sliding door RIVA Slide Seamless- A 77 PD.HI manual</p> <p>Scale: 1:1</p> <p>Author: -</p> <p>Check: -</p> <p>Project: -</p> <p>Project: -</p> <p>Project: -</p> <p>Project: -</p> <p>Project: -</p> <p>Project: -</p>					
<p>BENEDICT + RIVA</p> <p>BENEDICT + RIVA - BENTON & BOWEN ARCHITECTS</p>					
NO.	DATE	REVISION	REVISION	REVISION	REVISION
1					

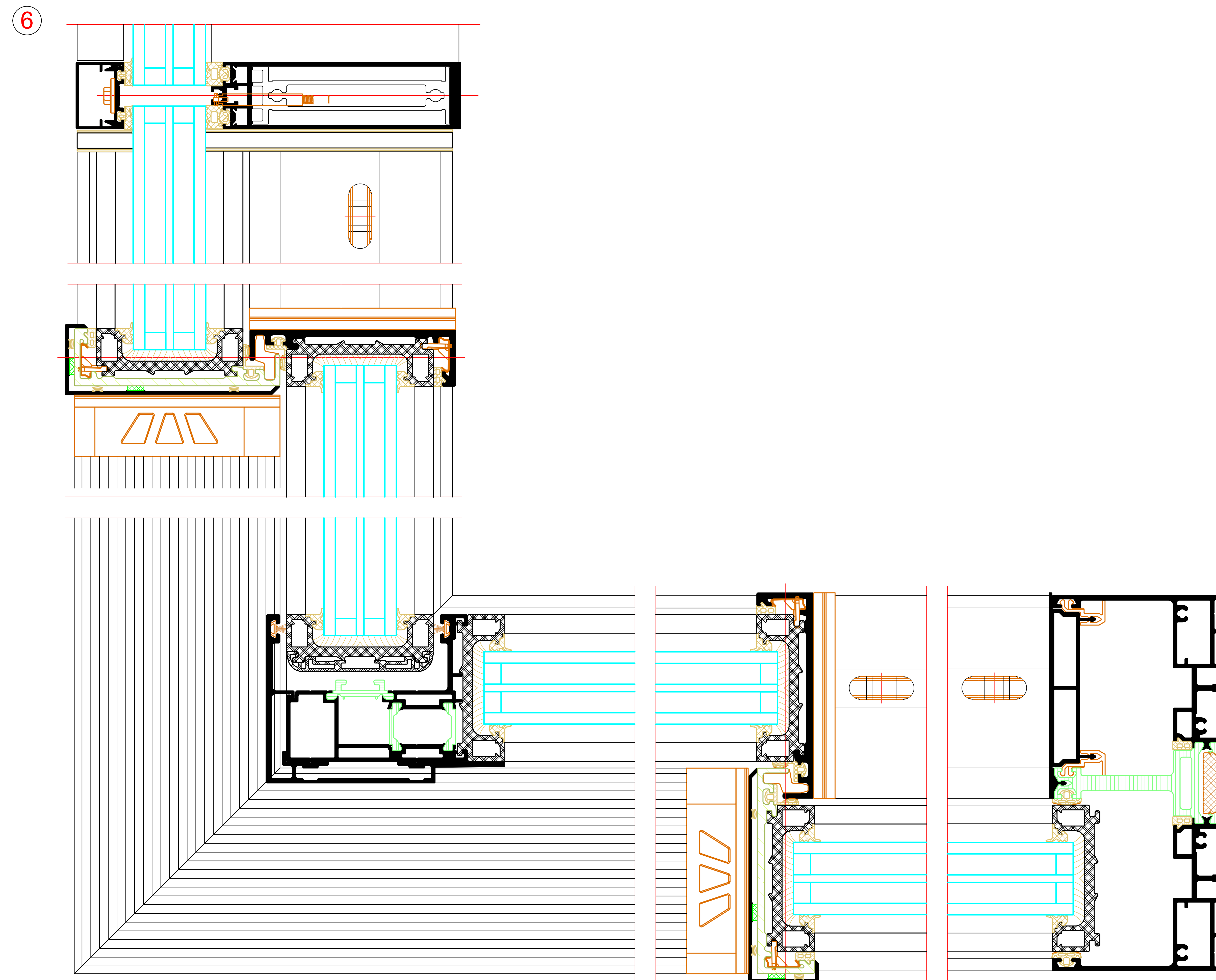
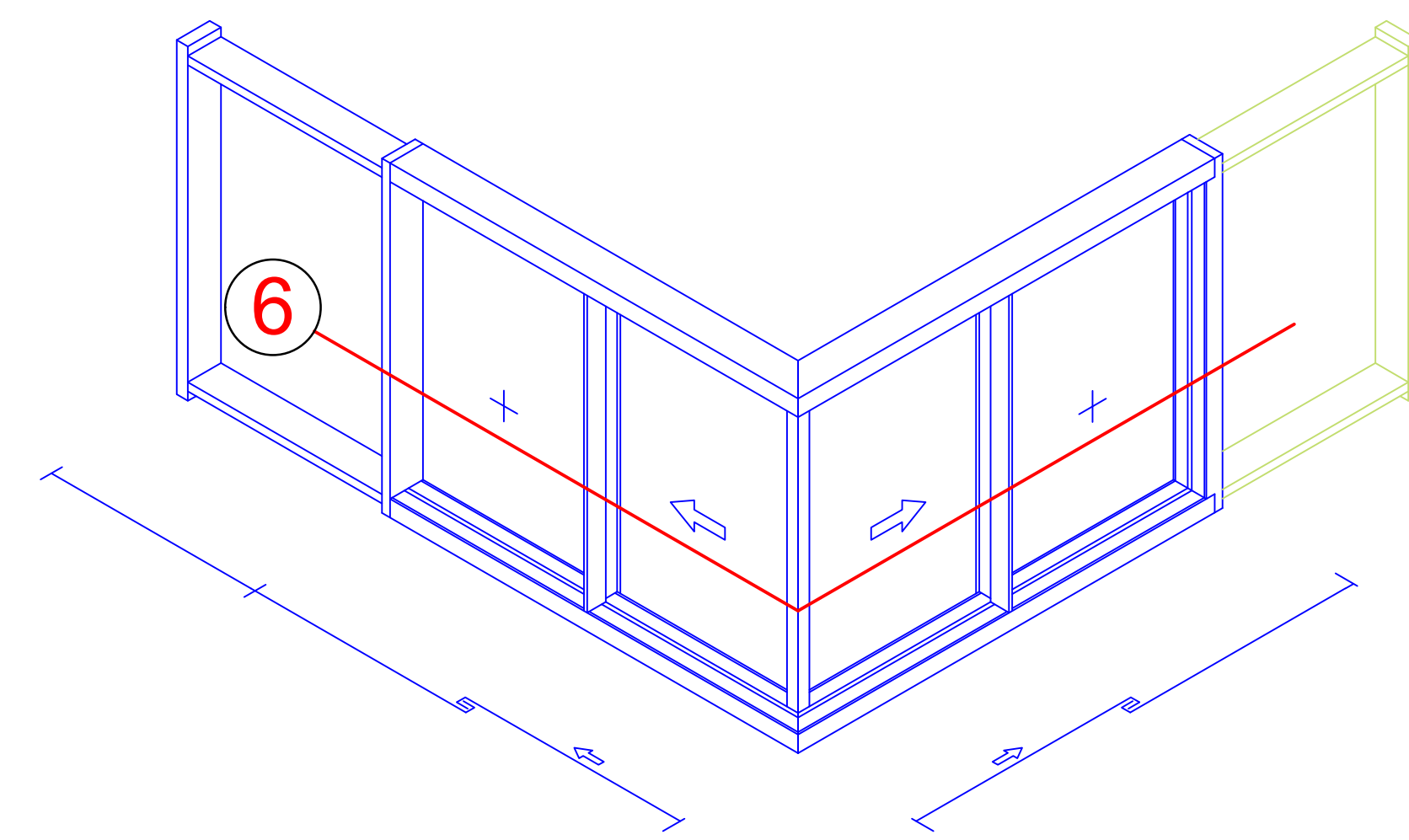
RIVA FWS 35 PD.HI mit RIVA Slide-A 77 PD.HI Typ 2D/1
 RIVA FWS 35 PD.HI with RIVA Slide-A 77 PD.HI type 2D/1



NO.	DATE	REVISION	BY	CHECKED	STATUS
1					INITIAL
2					REVISION
3					REVISION
4					REVISION
5					REVISION

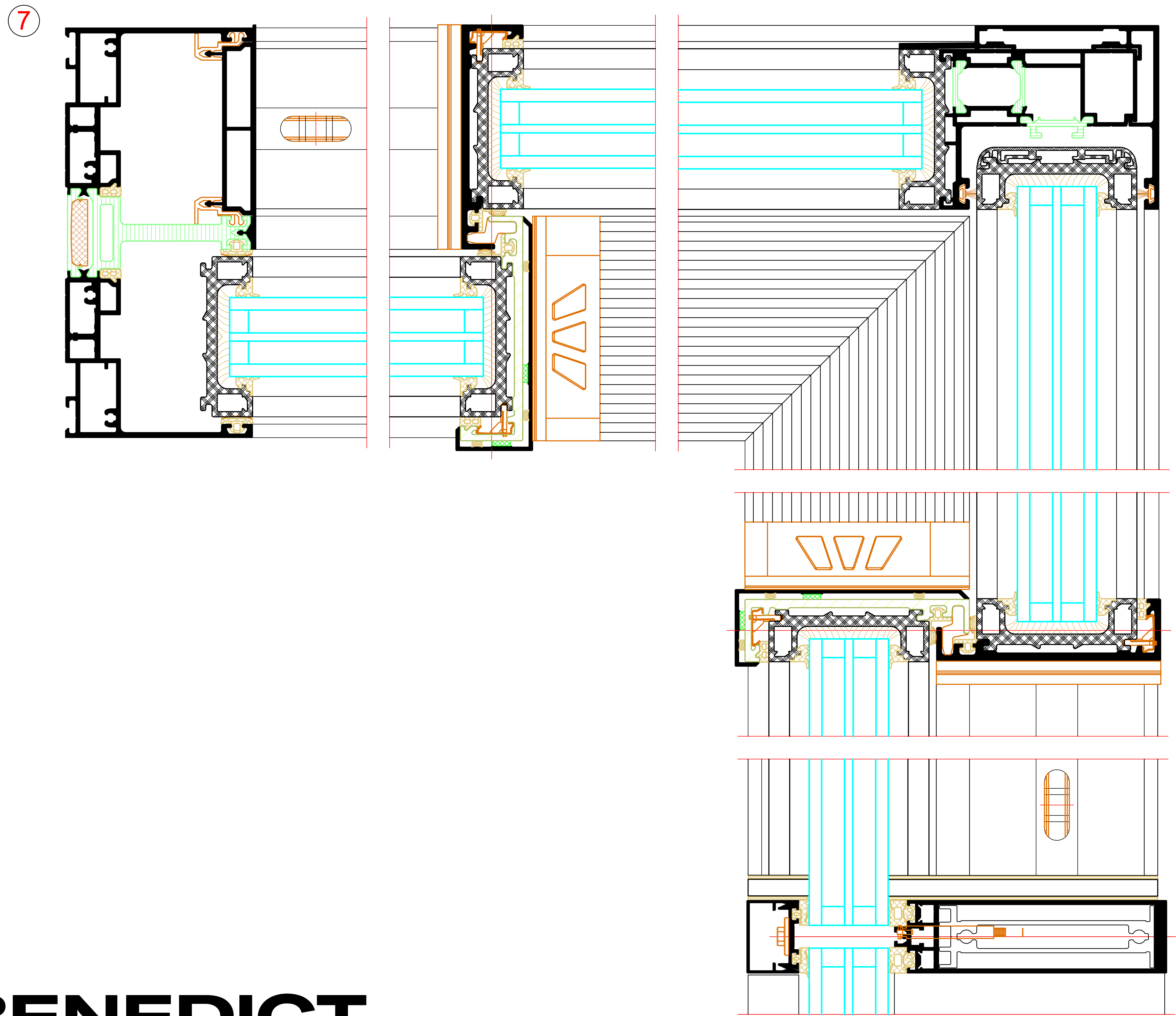
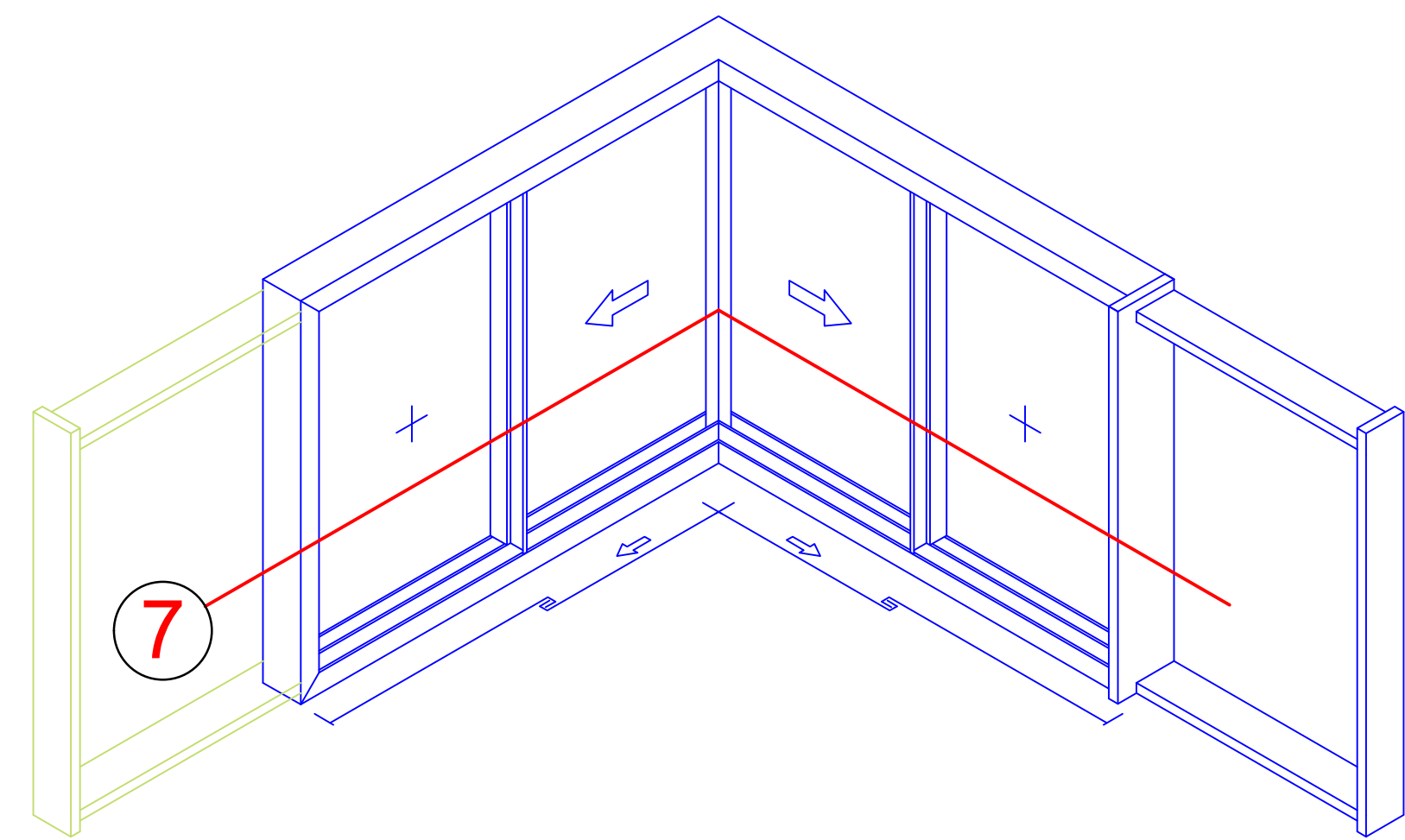
PROJECT	Schiebende/Schiebende RIVA Slide Seamless-A 77 PD.HI manuell	PROJECT NO.	
CLIENT	Sliding window/Sliding doors RIVA Slide Seamless-A 77 PD.HI manuell	CLIENT NO.	
DESIGNER		DESIGNER NO.	
DATE		DATE	
SCALE		SCALE	
PROJECT NO.		PROJECT NO.	
CLIENT NO.		CLIENT NO.	
DESIGNER NO.		DESIGNER NO.	
DATE		DATE	
SCALE		SCALE	

RIVA FWS 35 PD.HI mit RIVA Slide-A 77 PD.HI Typ 2D/1 - 90 A
 RIVA FWS 35 PD.HI with RIVA Slide-A 77 PD.HI type 2D/1 - 90 A



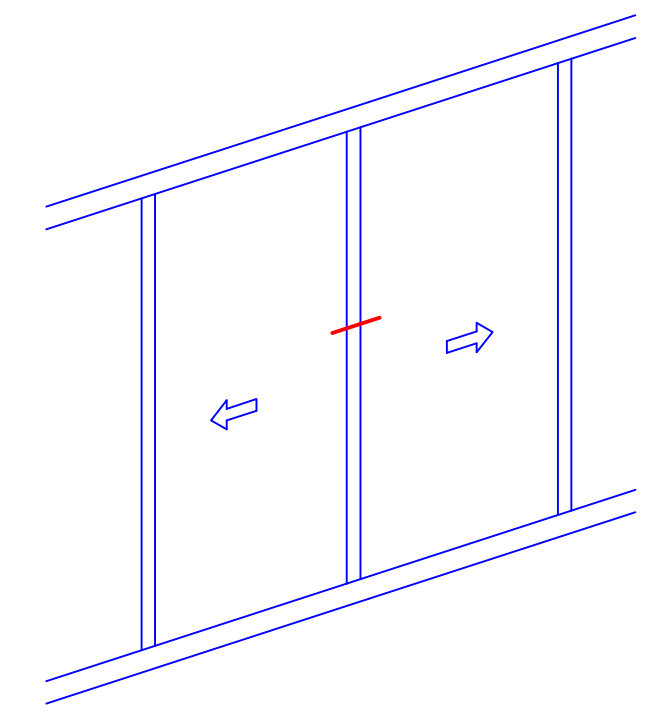
NO.	DESCRIPTION	UNIT	QTY	REMARKS
1	RIVA Elementschritte	Stk	1	
2	Schiebefenster/Schiebetüren RIVA Slide Seamless-A 77 PD.HI manual	Stk	1	
3	Sliding windows/Sliding doors RIVA Slide Seamless-A 77 PD.HI manual	Stk	1	
<p>BENEDICT + RIVA RIVA FWS 35 PD.HI mit RIVA Slide-A 77 PD.HI Typ 2D/1 - 90 A RIVA FWS 35 PD.HI with RIVA Slide-A 77 PD.HI type 2D/1 - 90 A</p>				

RIVA FWS 35 PD.HI mit RIVA Slide-A 77 PD.HI Typ 2D/1 - 90 I
 RIVA FWS 35 PD.HI with RIVA Slide-A 77 PD.HI type 2D/1 - 90 I

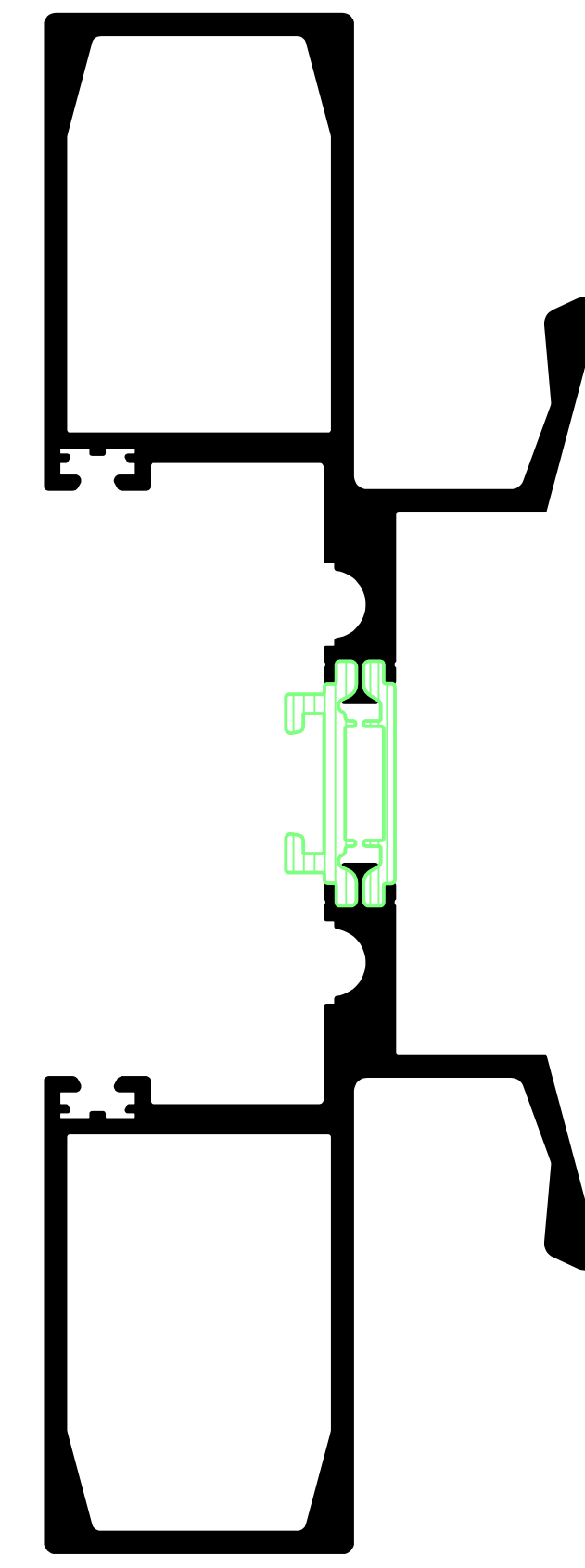
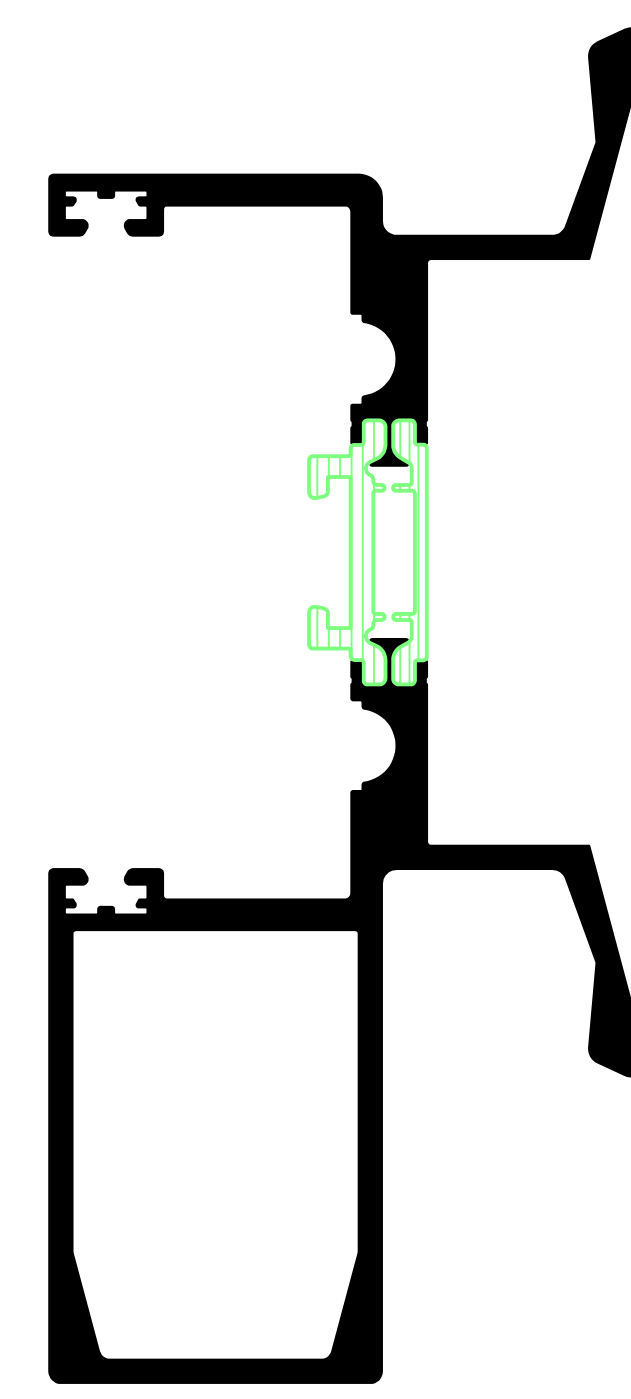
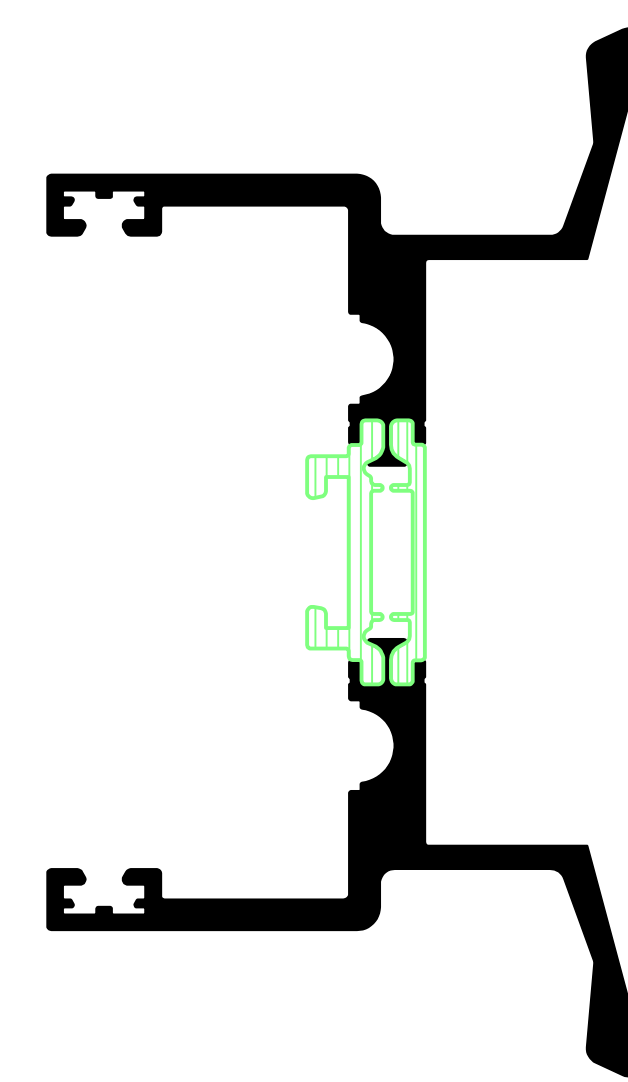
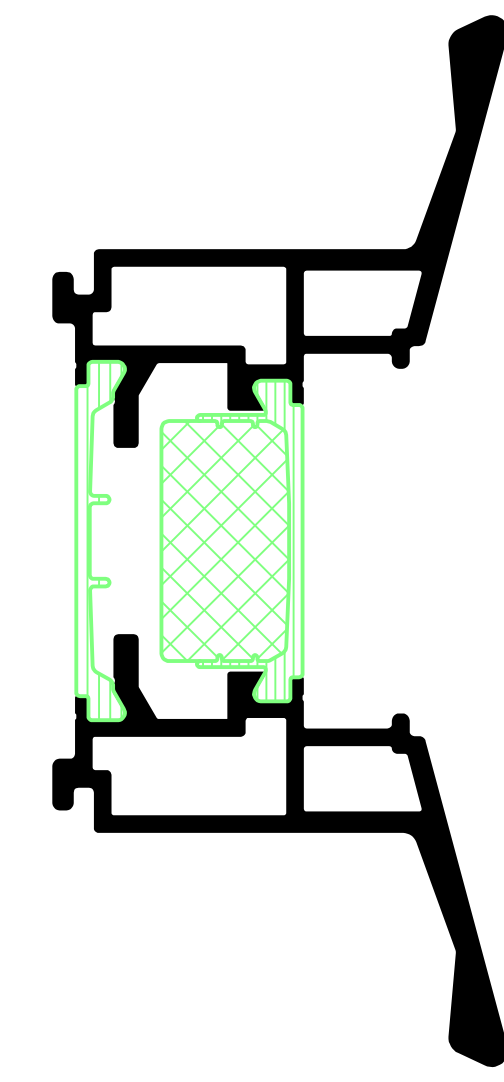
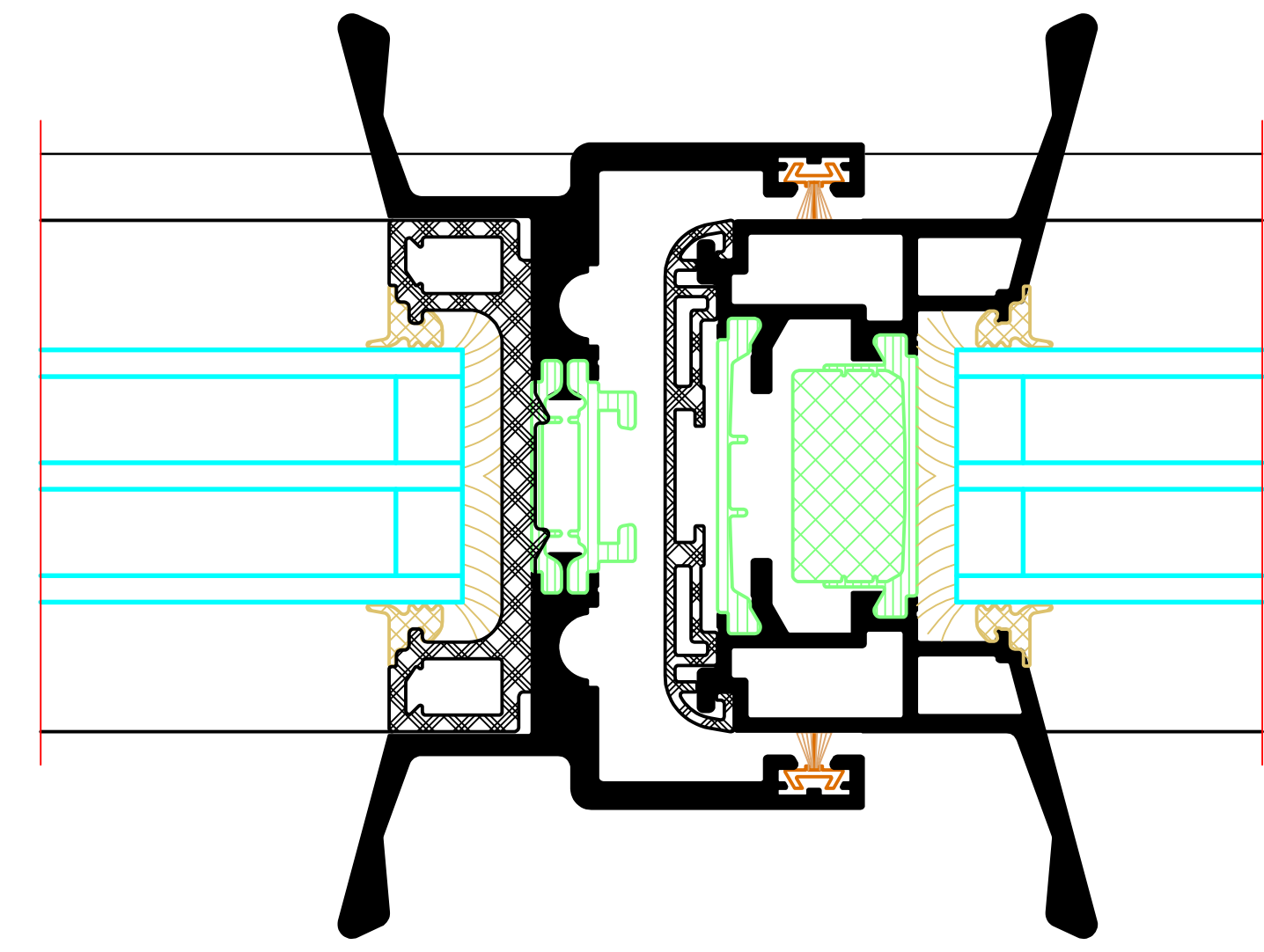


Produkt	RIVA	Produkt	RIVA	Produkt	RIVA
Typ	2D/1	Typ	2D/1	Typ	2D/1
Material	Alu	Material	Alu	Material	Alu
Farbe	...	Farbe	...	Farbe	...
Produkt	RIVA	Produkt	RIVA	Produkt	RIVA
Typ	2D/1	Typ	2D/1	Typ	2D/1
Material	Alu	Material	Alu	Material	Alu
Farbe	...	Farbe	...	Farbe	...
Produkt	RIVA	Produkt	RIVA	Produkt	RIVA
Typ	2D/1	Typ	2D/1	Typ	2D/1
Material	Alu	Material	Alu	Material	Alu
Farbe	...	Farbe	...	Farbe	...
Produkt	RIVA	Produkt	RIVA	Produkt	RIVA
Typ	2D/1	Typ	2D/1	Typ	2D/1
Material	Alu	Material	Alu	Material	Alu
Farbe	...	Farbe	...	Farbe	...

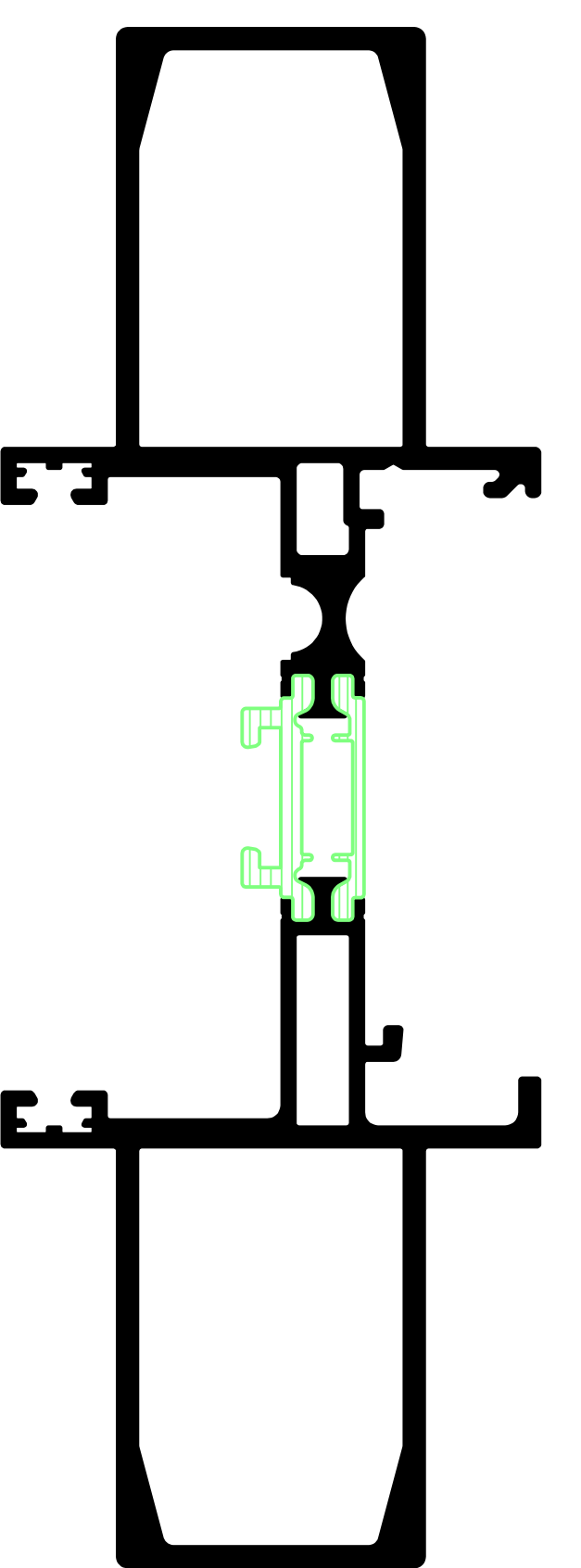
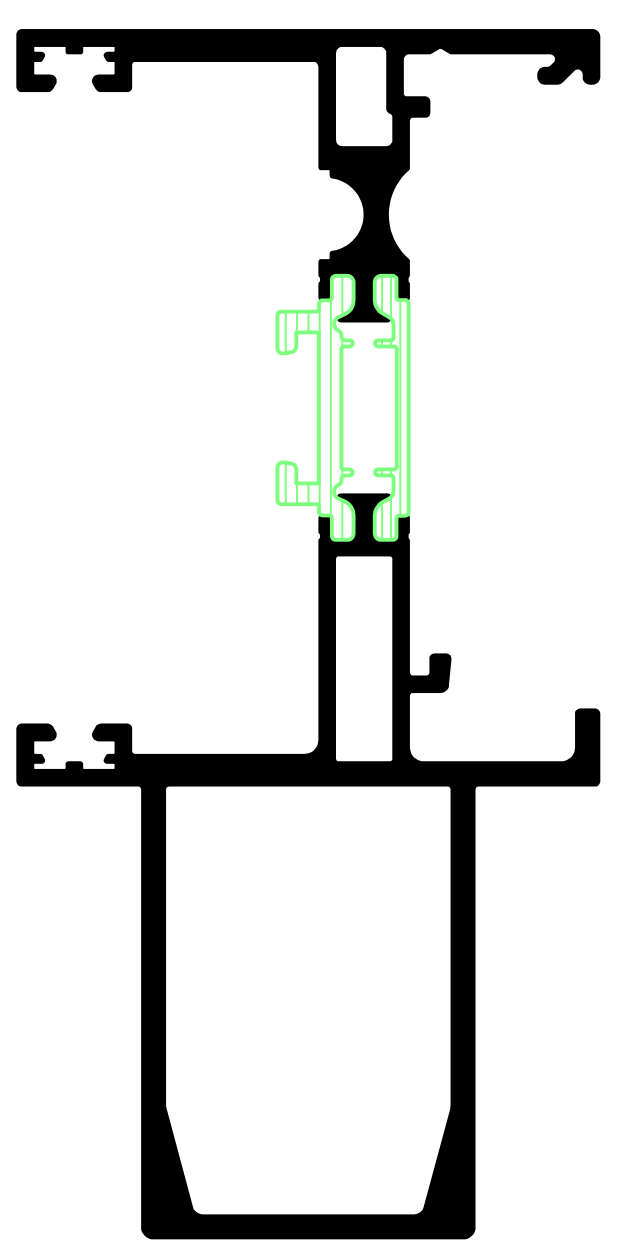
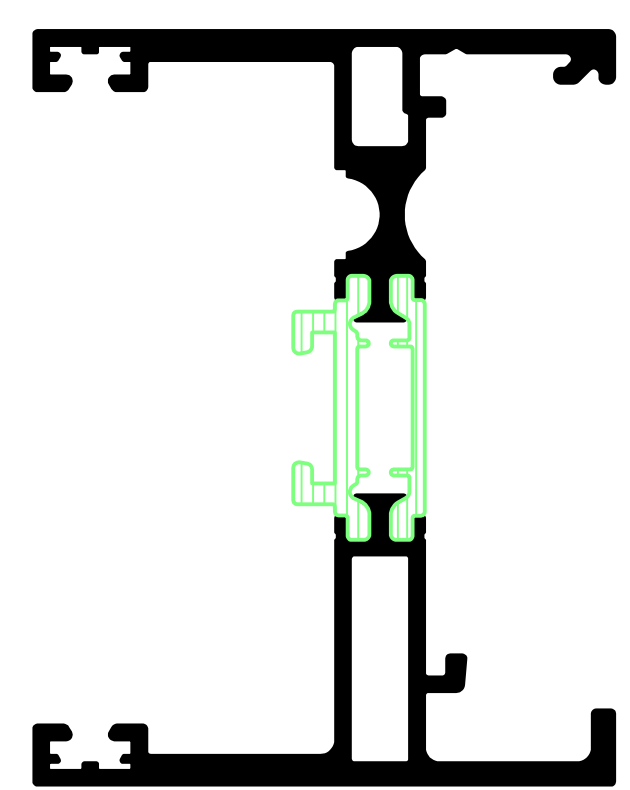
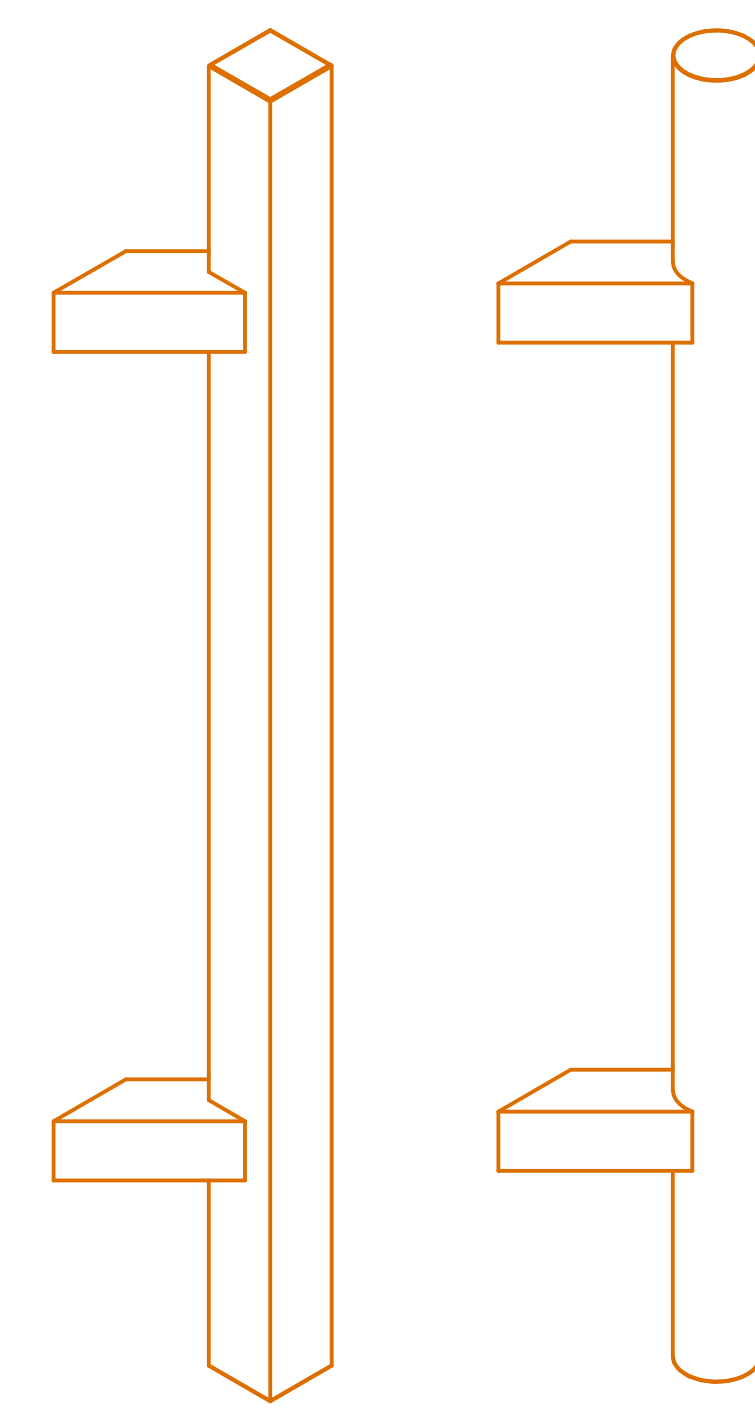
Schutzklasse 4
Safety class 4

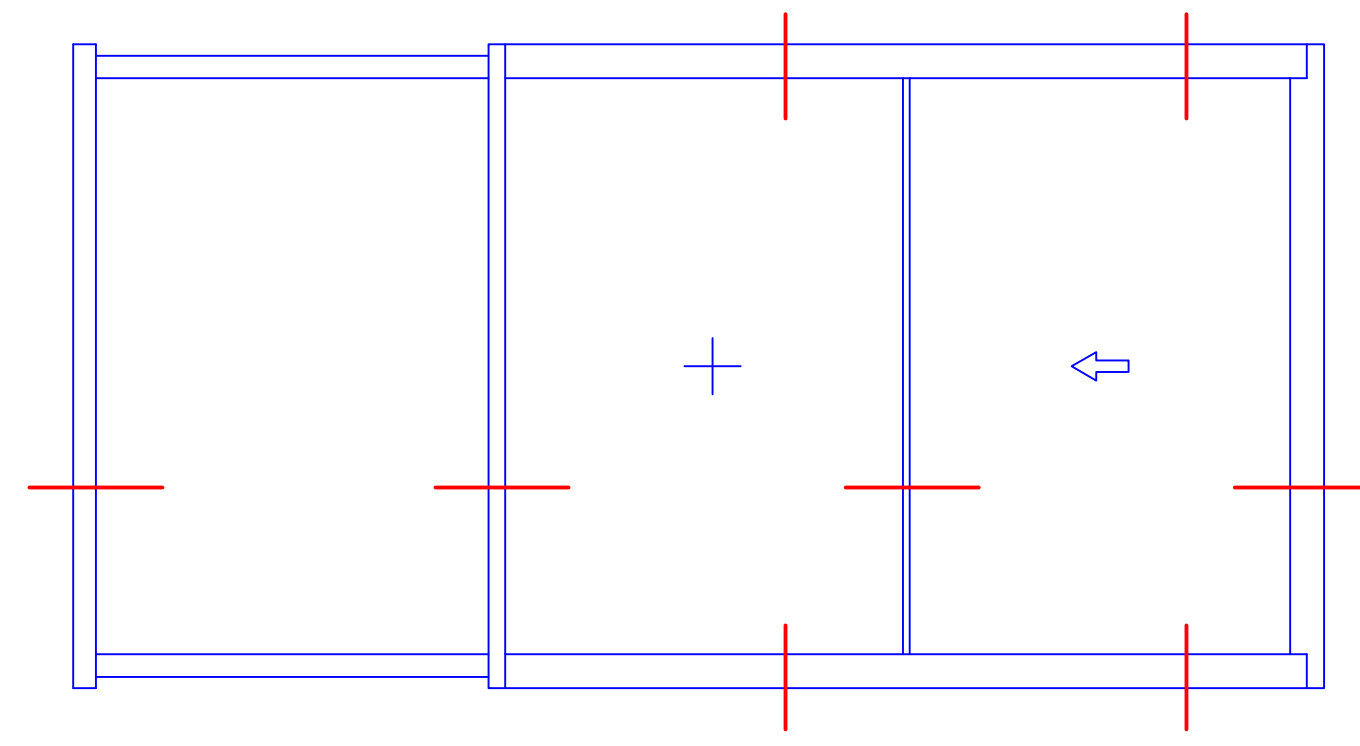


Griffe
Handles

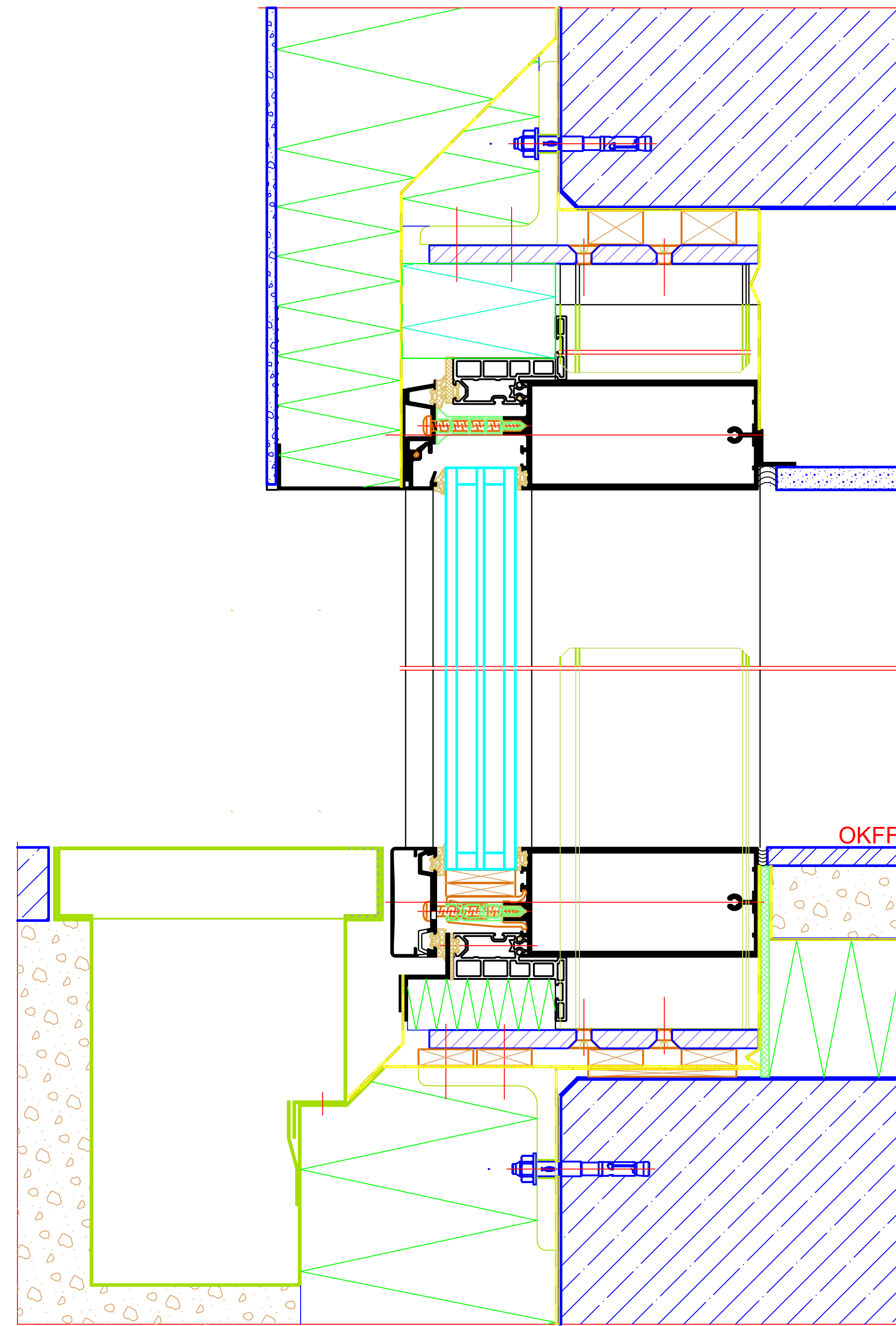


Stangengriffe
Push bars





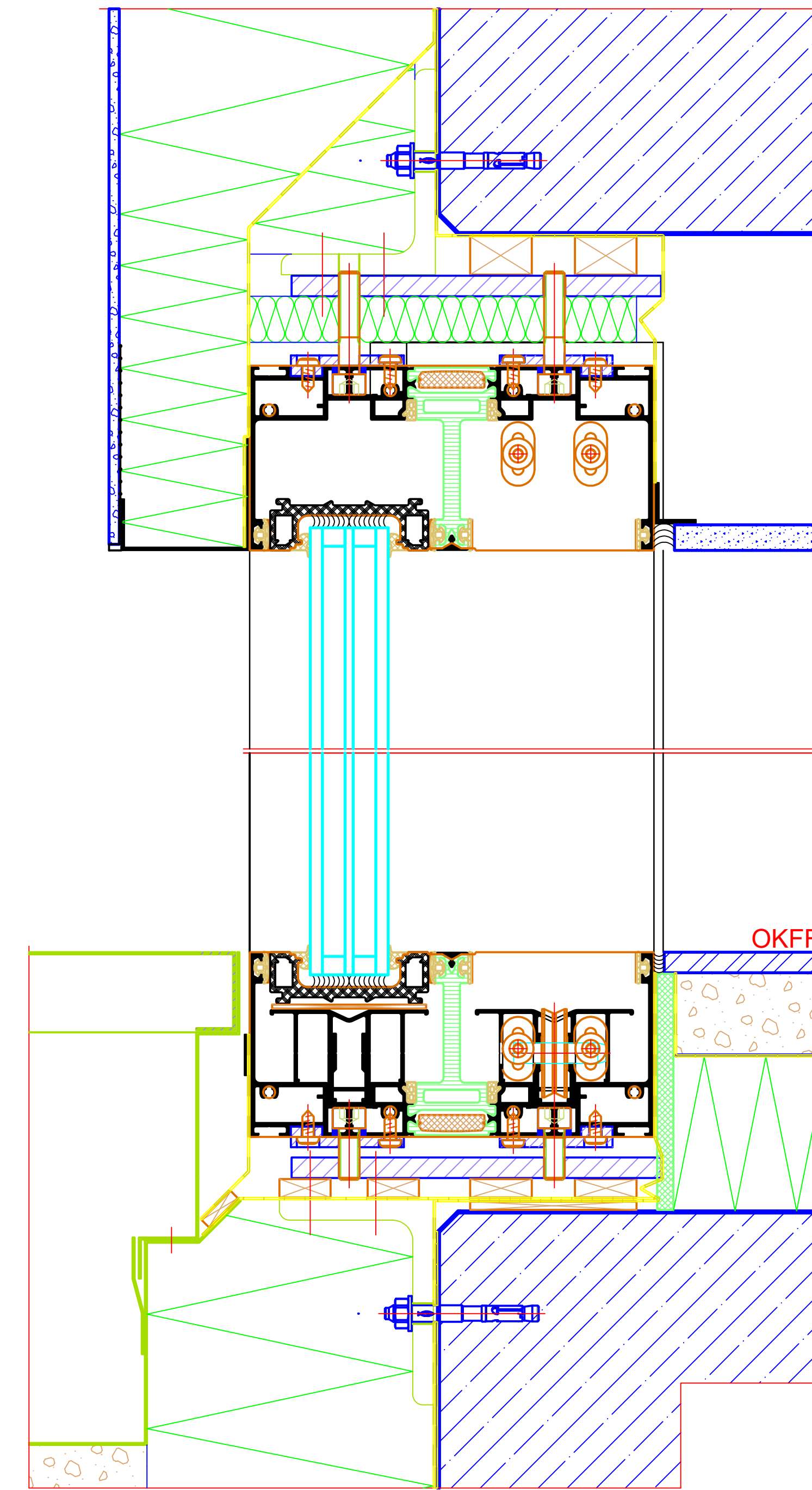
Deckenanschluss - Fassadensystem
Intermediate floor attachment - façade system



M 1:2

Unterer Anschluss Fassadensystem
Bottom attachment - façade system

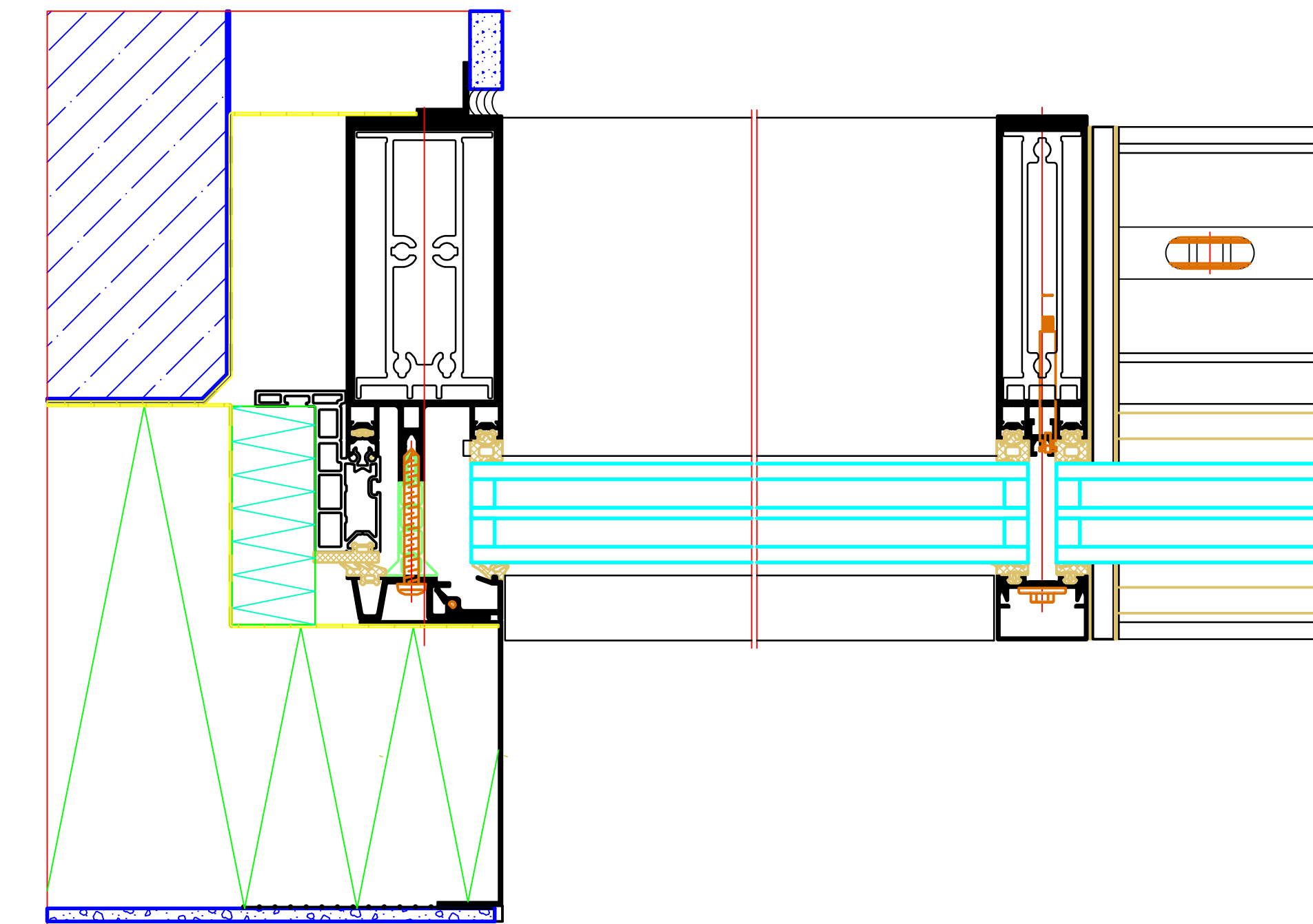
Deckenanschluss - Schiebesystem
Intermediate floor attachment - sliding system



M 1:2

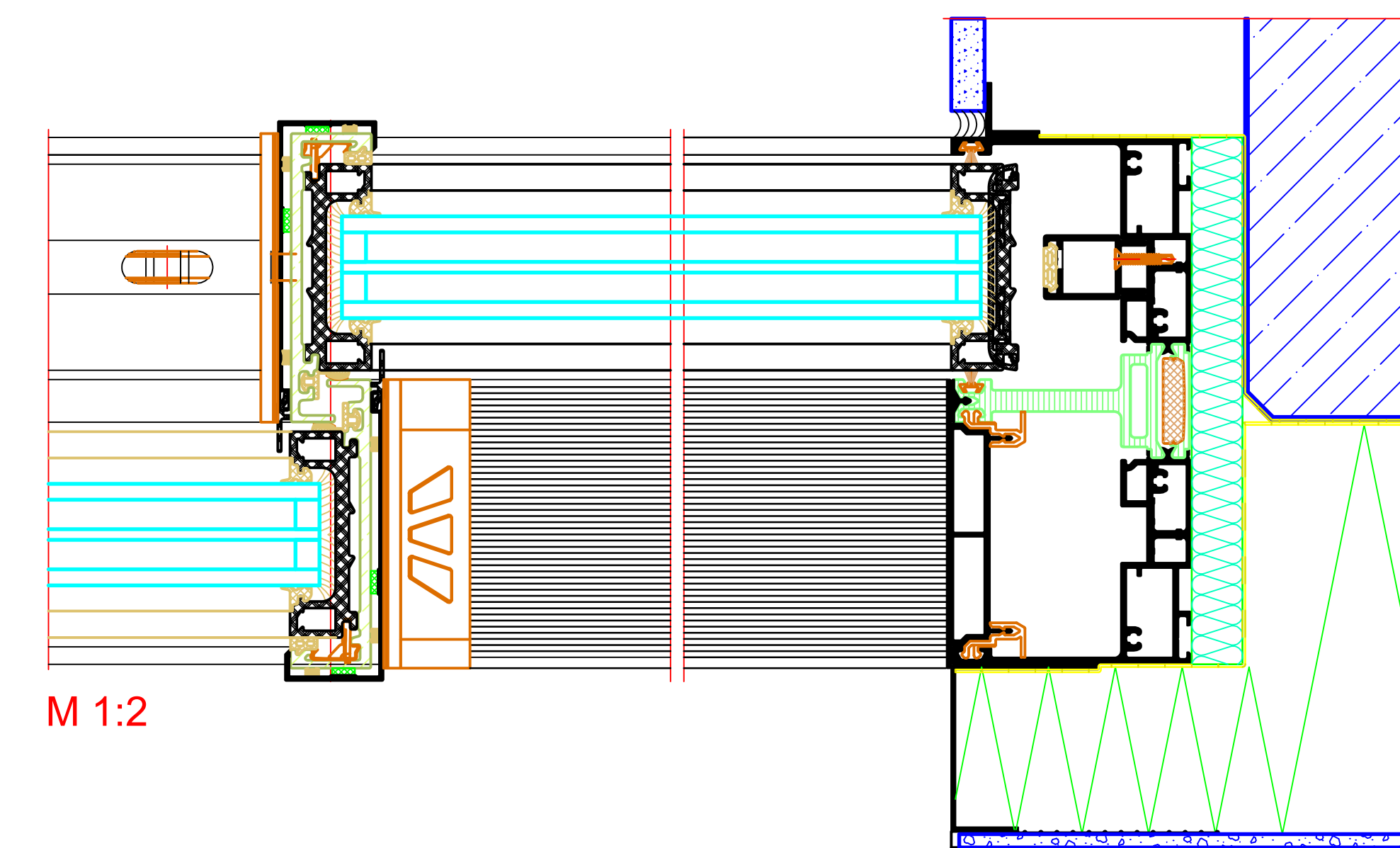
Unterer Anschluss Schiebesystem
Bottom attachment - sliding system

Seitlicher Wandanschluss Fassadensystem
Side wall attachment - façade system



M 1:2

Seitlicher Wandanschluss Schiebesystem
Side wall attachment - sliding system



M 1:2