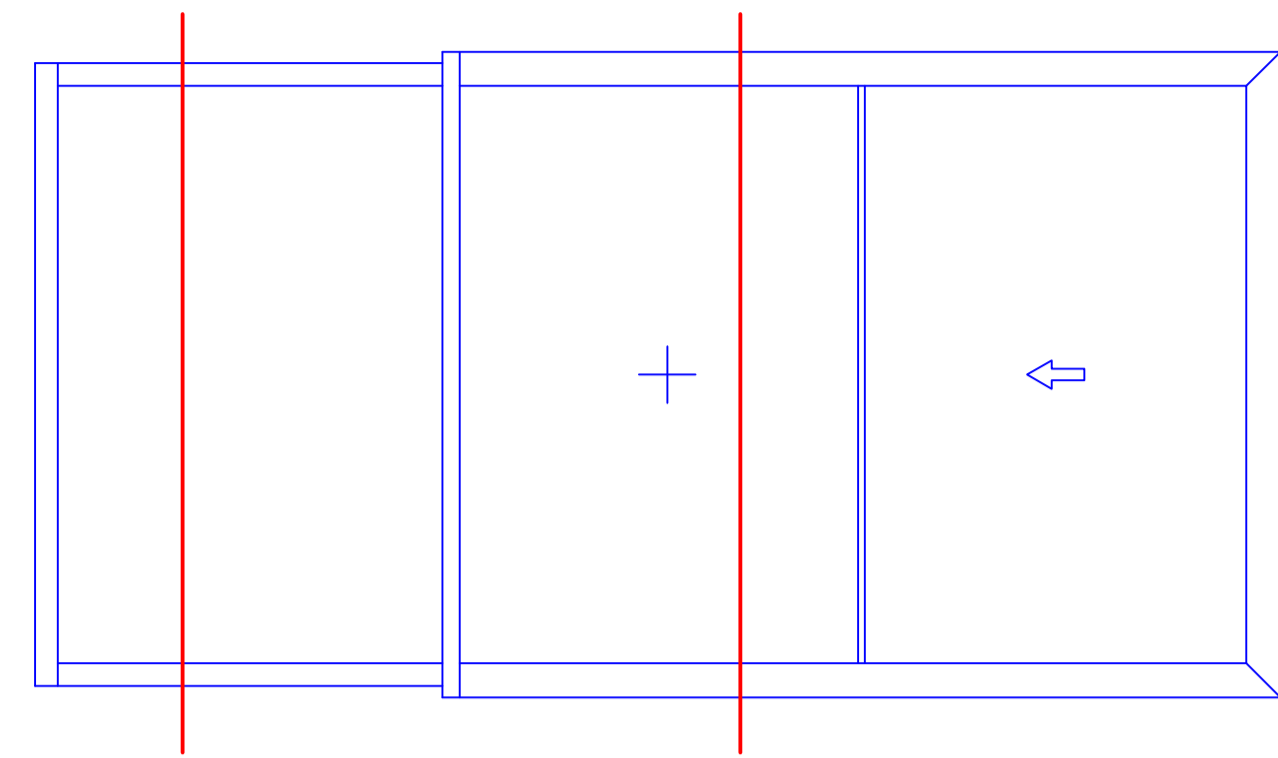
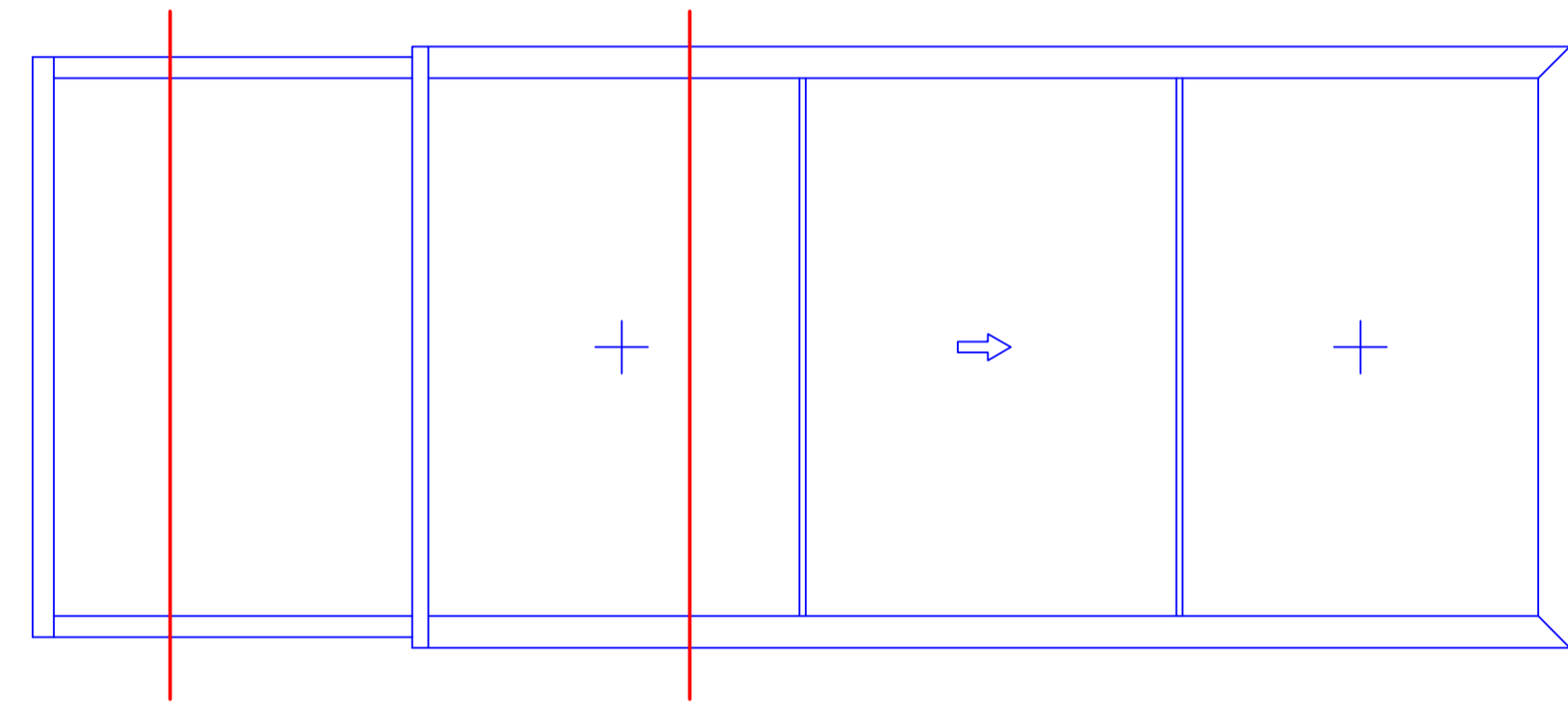


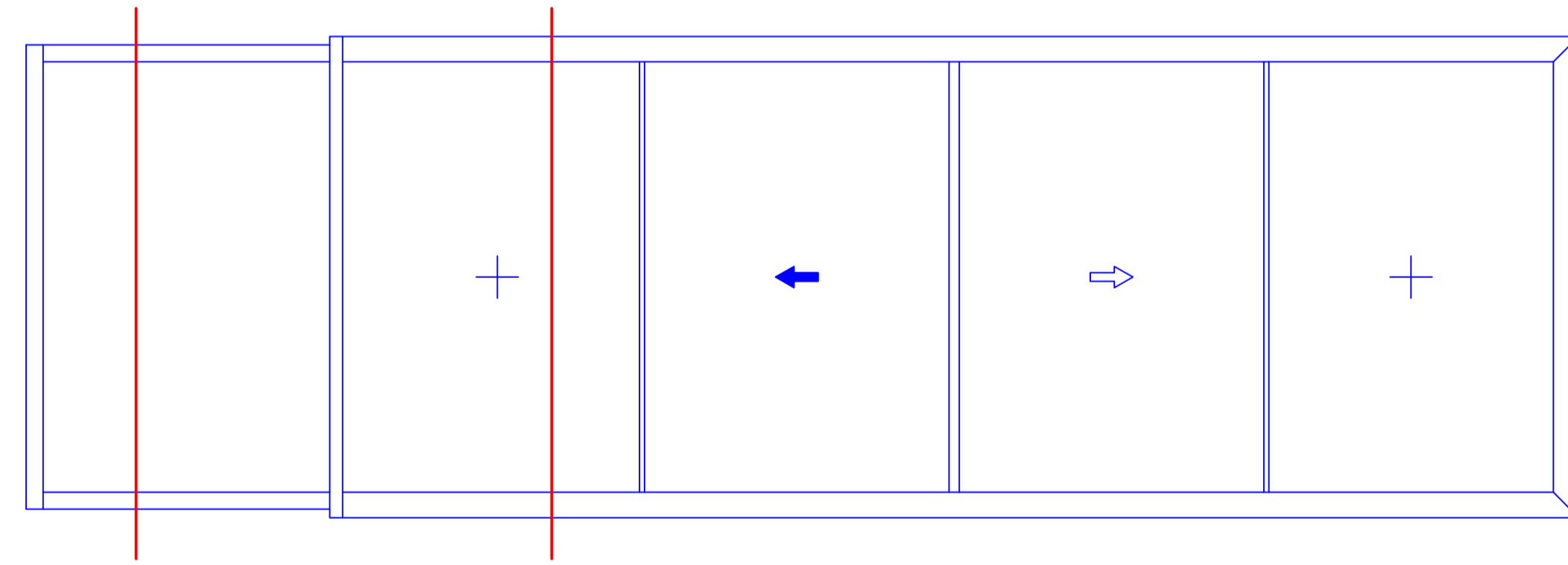
RIVA FWS 35 PD.HI mit RIVA Slide-E 67 PD Typ 2A/1  
RIVA FWS 35 PD.HI with RIVA Slide-E 67 PD type 2A/1



RIVA FWS 35 PD.HI mit RIVA Slide-E 67 PD Typ 2C  
RIVA FWS 35 PD.HI with RIVA Slide-E 67 PD type 2C



RIVA FWS 35 PD.HI mit RIVA Slide-E 67 PD Typ 2D/1  
RIVA FWS 35 PD.HI with RIVA Slide-E 67 PD type 2D/1



## Technische Informationen - RIVA FWS 35 PD.HI

### Technical information - RIVA FWS 35 PD.HI

#### Prüfungen und Normen \*\*\*

#### Tests and standards

Wärmedämmung nach DIN EN ISO 10077, T2 * Thermal insulation in accordance with DIN EN ISO 10077, part 2	Uf 1,2 W/(m²K)
Luftschalldämmung nach EN ISO 717-1 ** Airborne sound insulation in accordance with EN ISO 717-1	Rw 49 dB Rw 49 dB
Einbruchhemmung nach DIN EN 1627: 2011 Burglar resistance in accordance with DIN EN 1627: 2011	Klasse RC 2, RC 3 Class RC 2, RC 3
Luftdurchlässigkeit nach DIN EN 12153 Air permeability in accordance with DIN EN 12153	AE AE
Schlagregendichtheit nach DIN EN 12155 Watertightness in accordance with DIN EN 12155	RE 1200 RE 1200
Windlastwiderstand nach DIN EN 12179 Wind load resistance in accordance with DIN EN 12179	Prüflast +/- 2,0 kN/m², Sicherheitslast +/- 3,0 kN/m² Test load +/- 2.0 kN/m², safety load +/- 3.0 kN/m²
Stoßfestigkeit DIN EN 14019, Belastung von innen / außen Impact resistance DIN EN 14019, load from inside / outside	Klasse I5 / E5 Class I5 / E5

## Technische Informationen - RIVA Slide-E 67 PD

### Technical information - RIVA Slide-E 67 PD

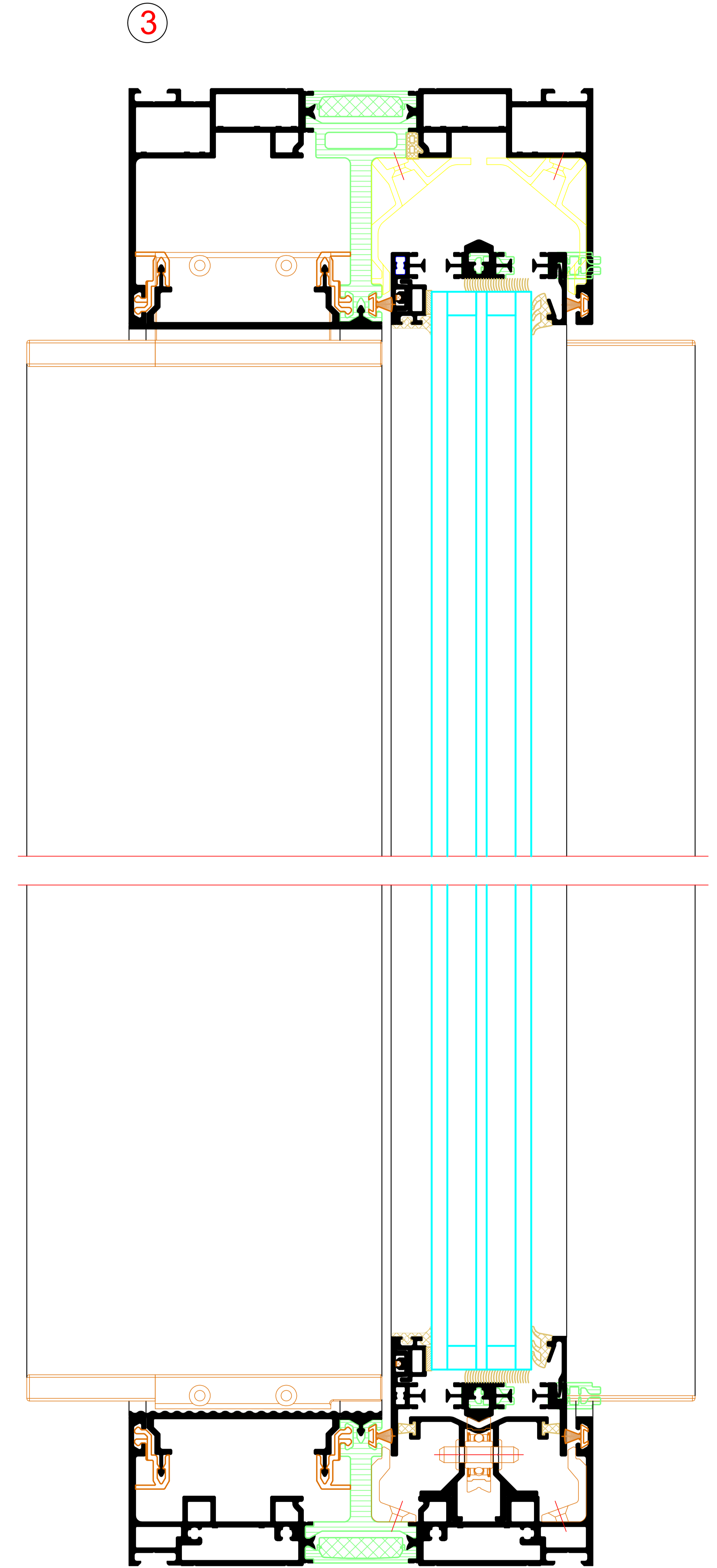
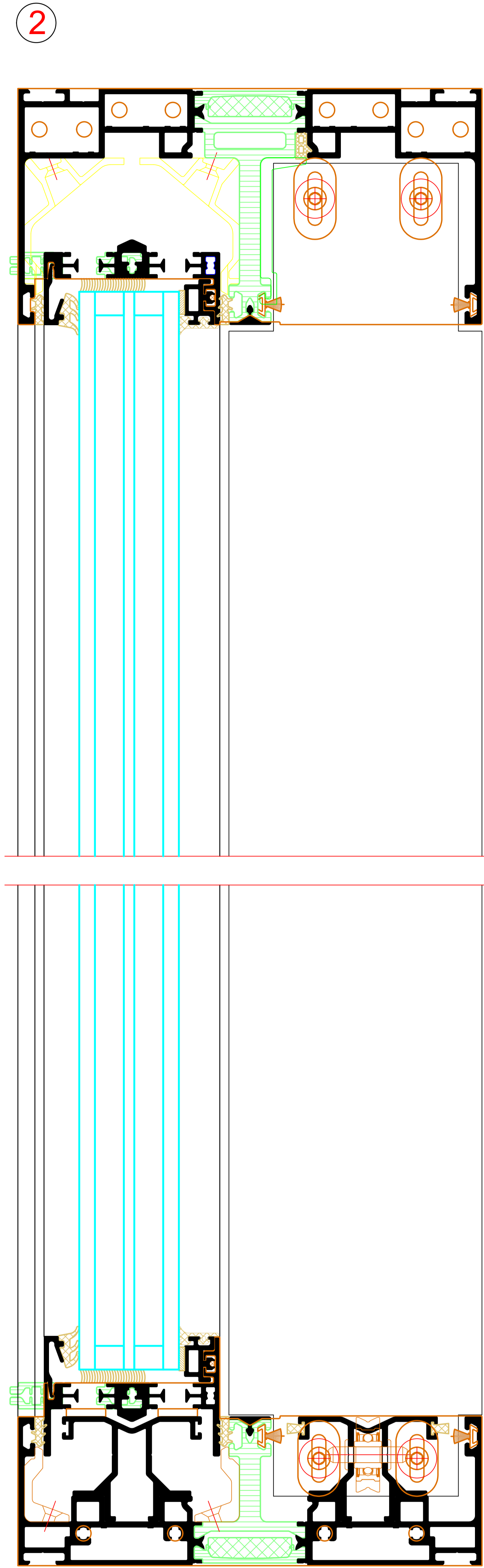
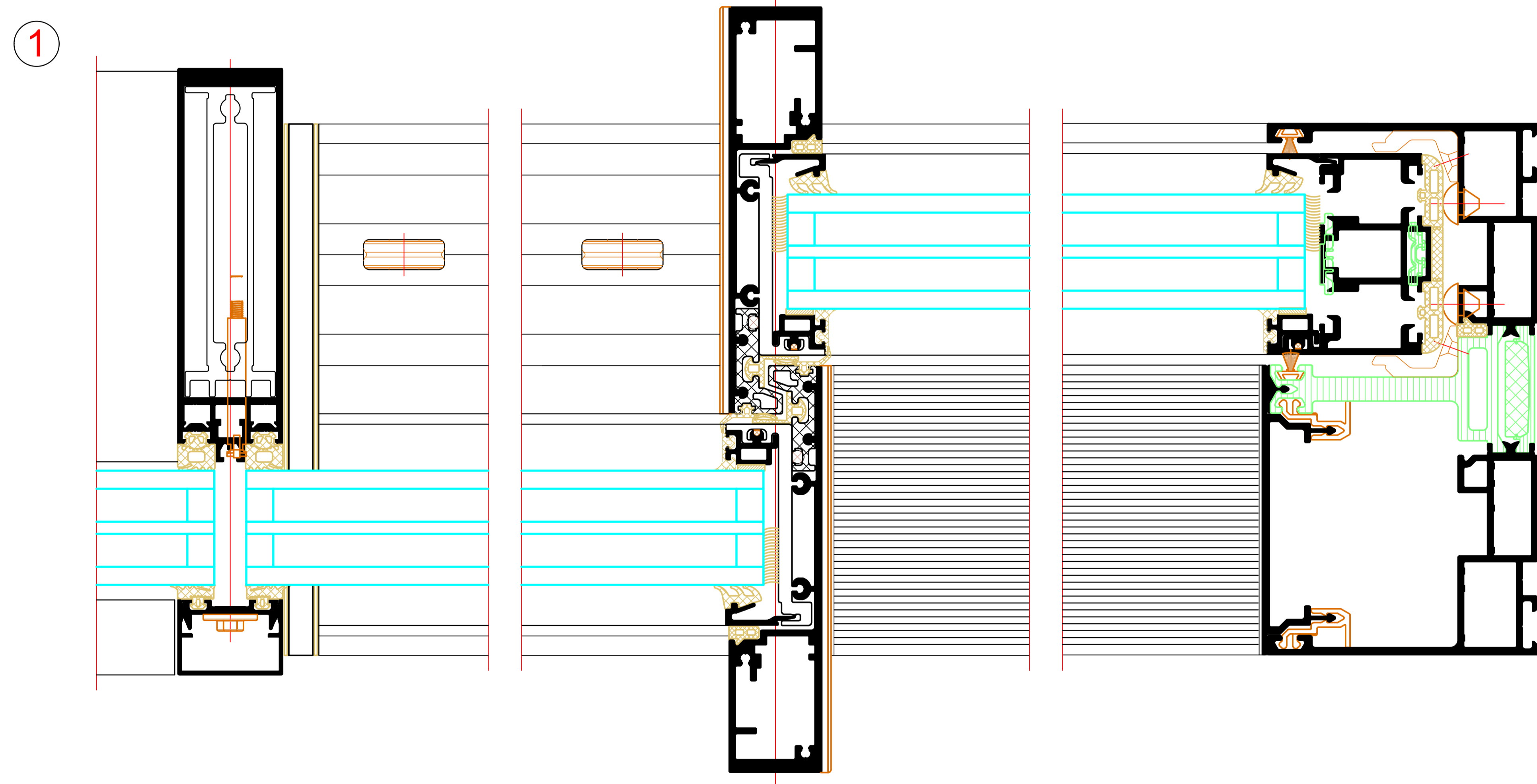
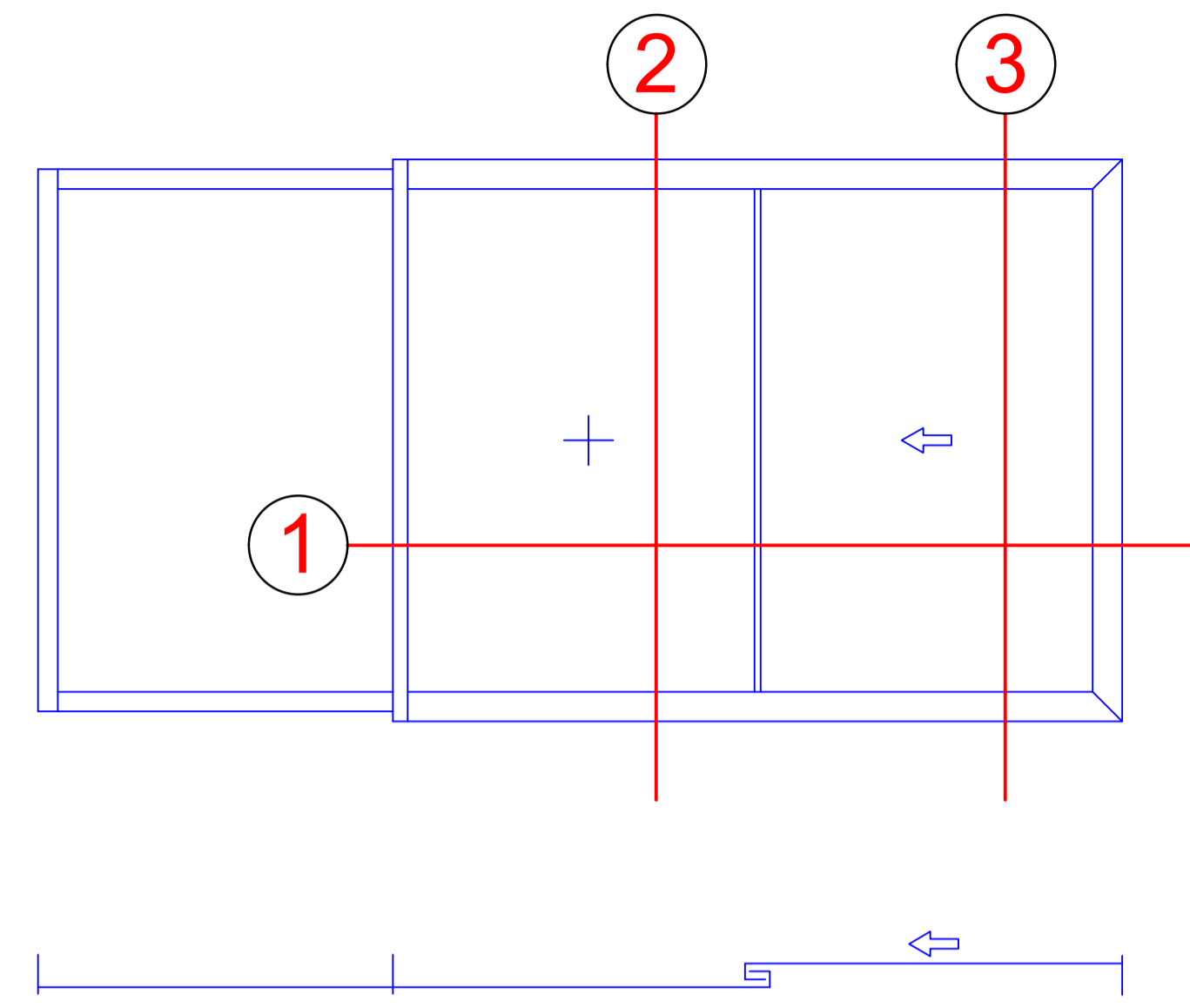
Wärmedämmung nach DIN EN ISO 10077-2 Thermal insulation in accordance with DIN EN ISO 10077-2	ab 1,0 W/(m²K) From 1.0 W/(m²K)
Schlagregendichtheit nach DIN EN 12208 Watertightness in accordance with DIN EN 12208	Klasse 7A/9A Class 7A/9A
Luftdurchlässigkeit nach DIN EN 12207 Air permeability in accordance with DIN EN 12207	Klasse 4 Class 4
Windlastwiderstand nach DIN EN 12210 Wind load resistance in accordance with DIN EN 12210	Klasse C3 Class C3

\* Bewertung/Berechnung der Wärmedurchgangskoeffizienten U<sub>cw</sub> eines Vorhangfassadenelements ist gemäß DIN EN ISO 12631 durchzuführen.  
Assessment/calculation of the U<sub>cw</sub> thermal transmittance of a curtain wall unit must be carried out in accordance with DIN EN ISO 12631.

\*\* Objektbezogener Nachweis - wenn erforderlich  
Project-specific certification – if necessary

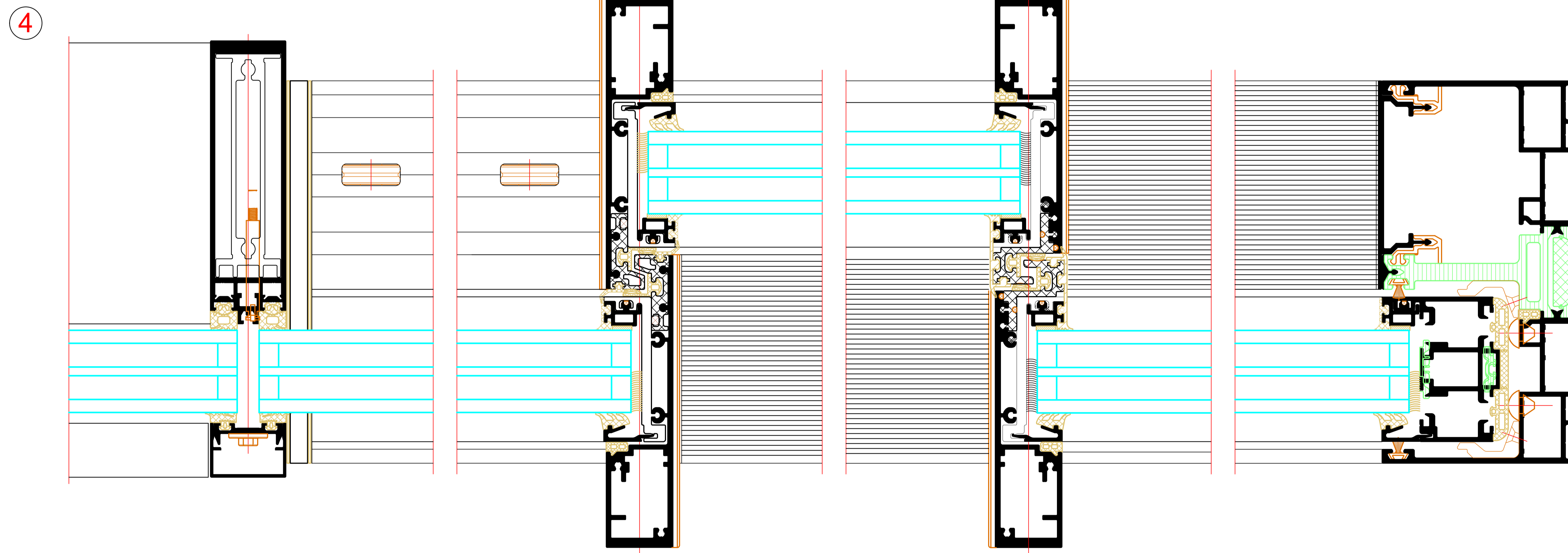
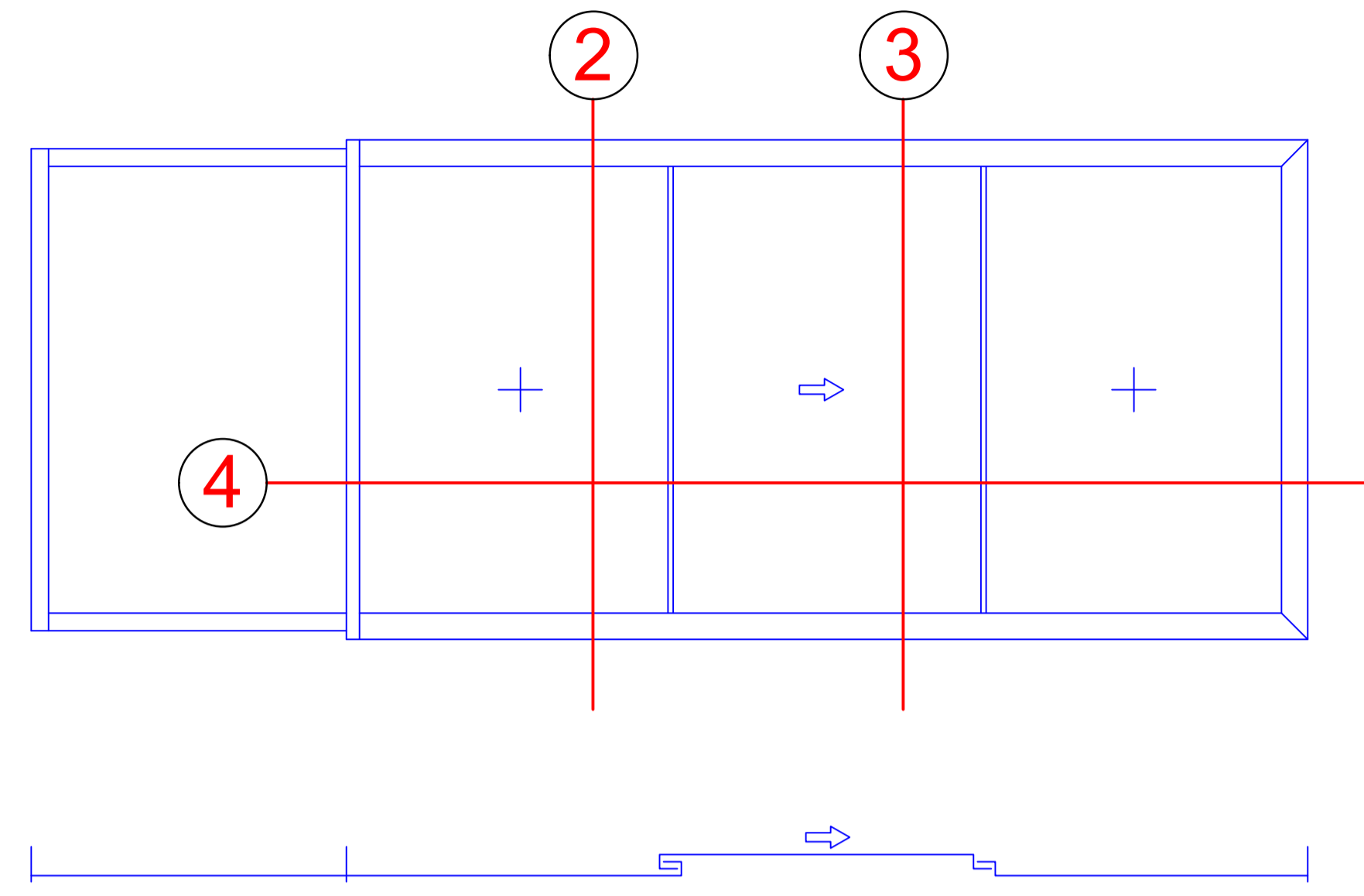
\*\*\* Die Angaben beschreiben die Bestwerte des Gesamtsystems.  
Die Eigenschaften einer jeweils gewählten Ausführungsvariante oder Elementkombination sind im Einzelfall anhand der ausführlichen Prüfdokumentation zu bestimmen.  
The information describes the optimum values of the entire system.  
The properties of a selected design option or unit combination have to be determined individually based on the comprehensive test documentation.

RIVA FWS 35 PD.HI mit RIVA Slide-E 67 PD Typ 2A/1  
 RIVA FWS 35 PD.HI with RIVA Slide-E 67 PD type 2A/1



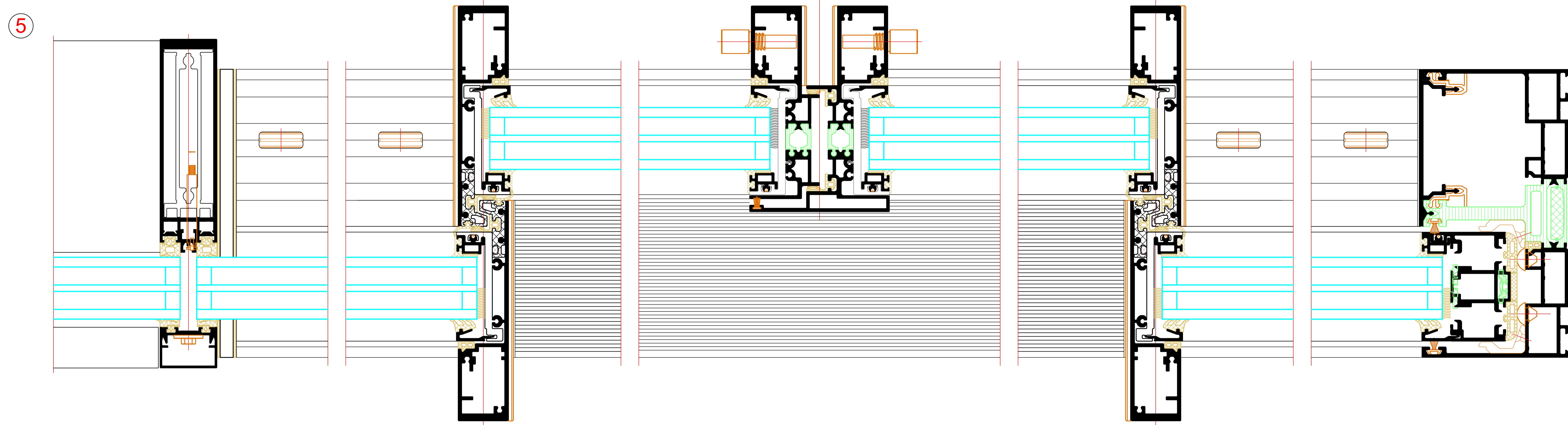
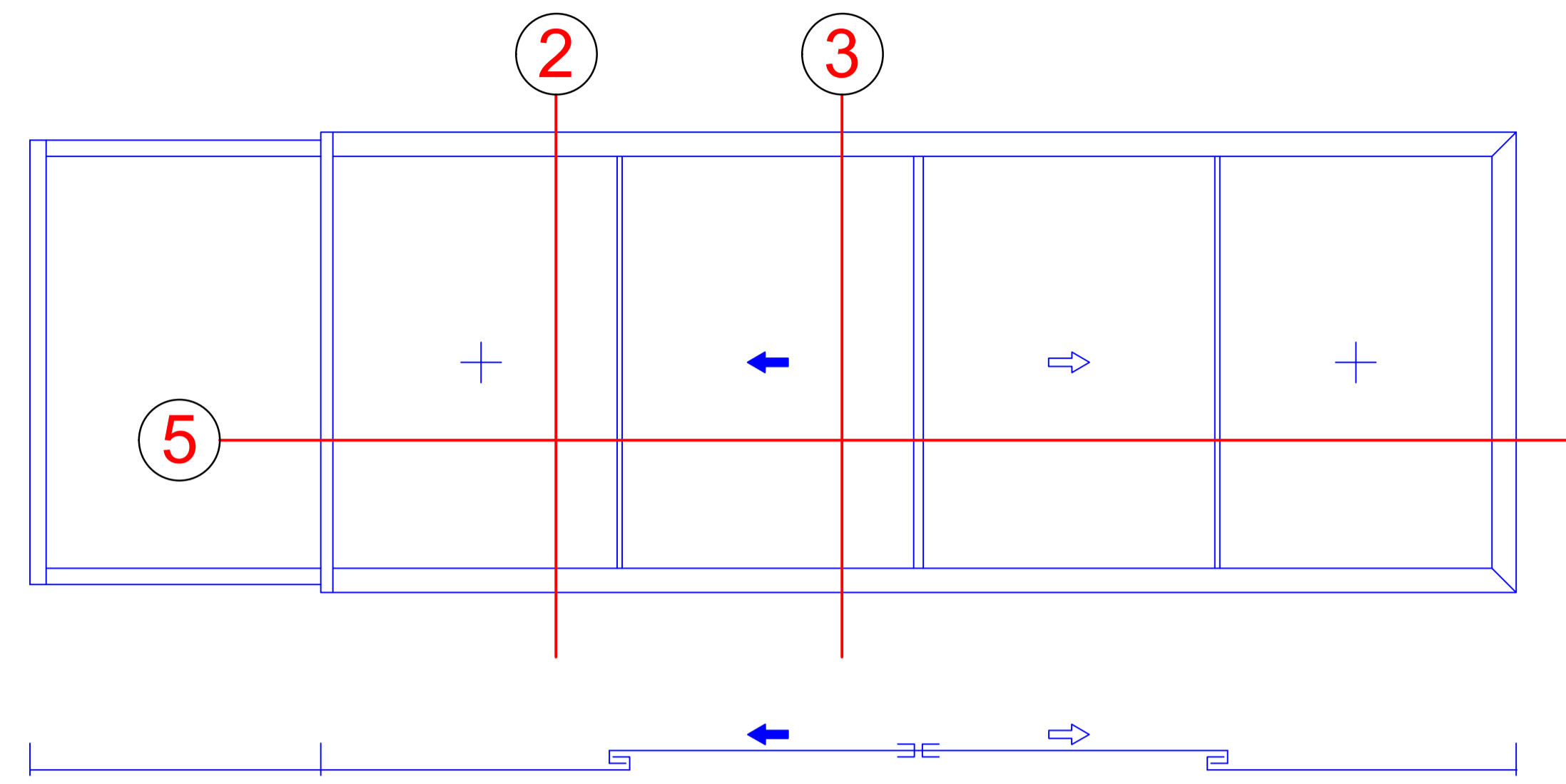
NO.	DATE	REVISION	REVISION	REVISION	REVISION
1					
<p>RIVA Elementschritte          Riva Unit section details</p> <p>Project          Schiebewenst/Schiebetoen RIVA Side          Sliding windows/Sliding doors RIVA Side          Sliding windows/Sliding doors RIVA Side          Sliding windows/Sliding doors RIVA Side</p> <p>Location          -</p> <p>Scale          -</p> <p>Author          -</p> <p>Checked          -</p> <p>Approved          -</p> <p>Project Manager          -</p> <p>Project Engineer          -</p> <p>Project Architect          -</p> <p>Project Designer          -</p> <p>Project Coordinator          -</p> <p>Project Supervisor          -</p> <p>Project Administrator          -</p> <p>Project Assistant          -</p> <p>Project Secretary          -</p> <p>Project Receptionist          -</p> <p>Project Cleaner          -</p> <p>Project Gardener          -</p> <p>Project Painter          -</p> <p>Project Electrician          -</p> <p>Project Plumber          -</p> <p>Project Carpenter          -</p> <p>Project Joiner          -</p> <p>Project Bricklayer          -</p> <p>Project Mason          -</p> <p>Project Stonemason          -</p> <p>Project Tiler          -</p> <p>Project Painter          -</p> <p>Project Electrician          -</p> <p>Project Plumber          -</p> <p>Project Carpenter          -</p> <p>Project Joiner          -</p> <p>Project Bricklayer          -</p> <p>Project Mason          -</p> <p>Project Stonemason          -</p> <p>Project Tiler          -</p>					

RIVA FWS 35 PD.HI mit RIVA Slide-E 67 PD Typ 2C  
 RIVA FWS 35 PD.HI with RIVA Slide-E 67 PD type 2C



NO.	DATE	REVISION	REVISION	REVISION	REVISION
1	2014	1	1	1	1
<p>Produktname: RIVA Elementfenster          RIVA Unit window details</p> <p>Projekt: Schiebefenster/Schiebetüren RIVA Slide          Sliding windows/Sliding doors RIVA Slide</p> <p>Standort: RIVA FWS          Sliding windows/Sliding doors RIVA Slide</p> <p>Zeichner: [Name]          Gezeichnet: [Name]          Geprüft: [Name]</p> <p><b>BENEDICT + RIVA</b>          RIVA FWS 35 PD.HI mit RIVA Slide-E 67 PD Typ 2C          RIVA FWS 35 PD.HI with RIVA Slide-E 67 PD type 2C</p>					

RIVA FWS 35 PD.HI mit RIVA Slide-E 67 PD Typ 2D/1  
 RIVA FWS 35 PD.HI with RIVA Slide-E 67 PD type 2D/1

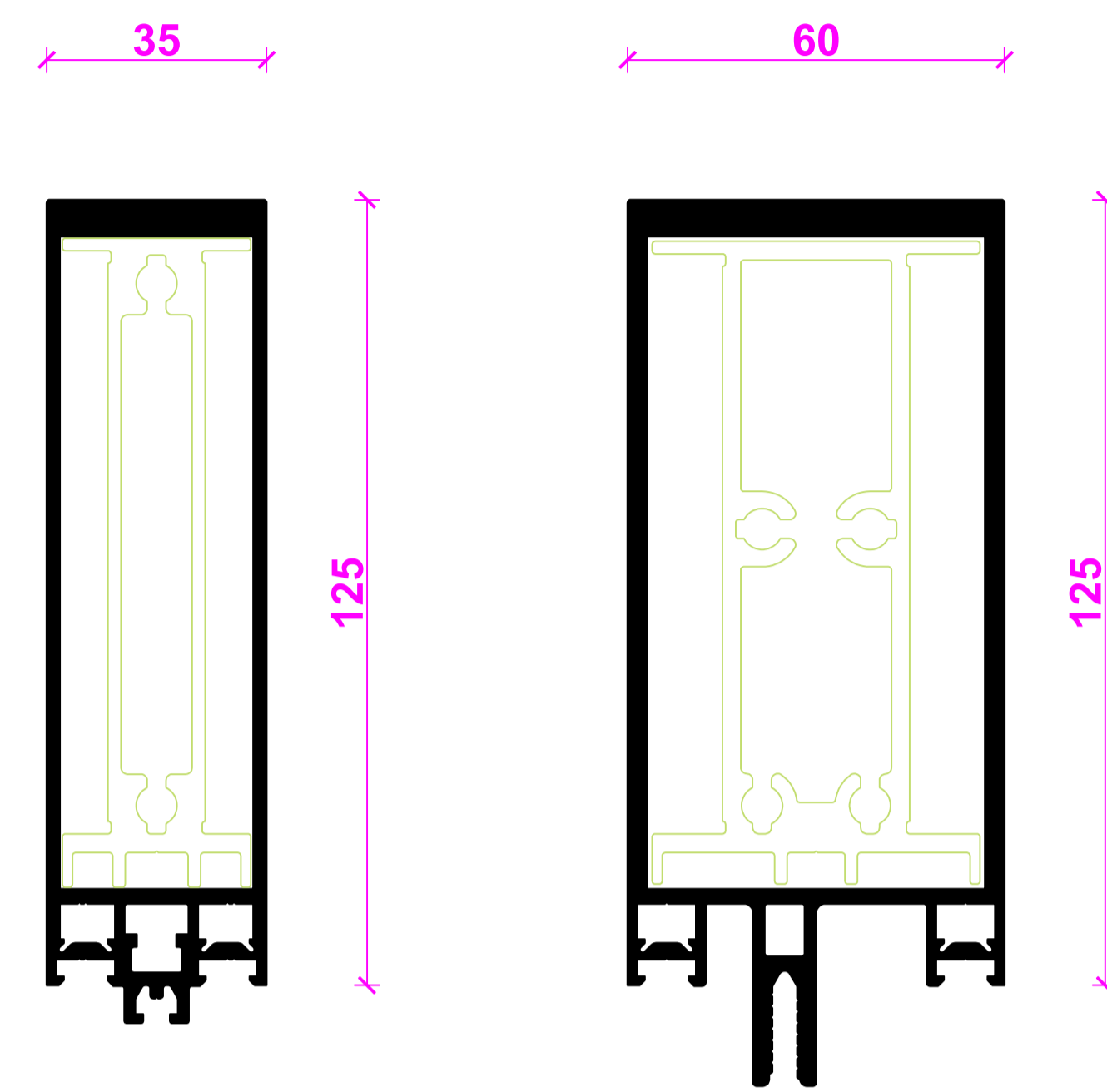
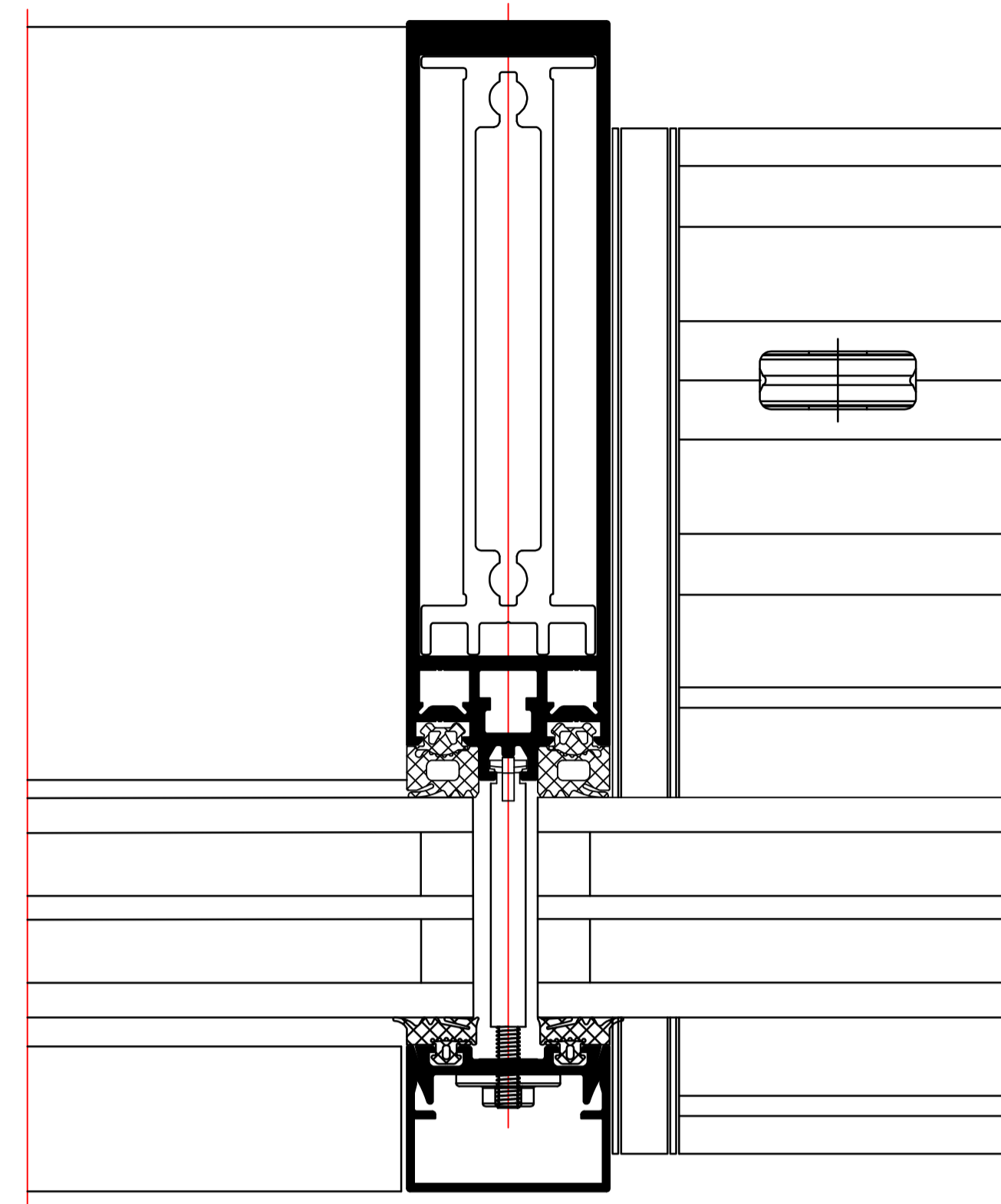


Projekt	Schubfenster/Schiebetüren RIVA Slide	Projekt	
Objekt	Scameres E (67 PD)	Architekt	
Standort	Sliding windows/Sliding doors RIVA Slide	Hersteller	
Zeichnung	Scameres E (67 PD)	Gezeichnet	
Skala		Geprüft	
Datum		Freigegeben	
Zeichner			
Prüfer			
Gezeichnet			
Geprüft			
Freigegeben			
Gezeichnet			
Geprüft			
Freigegeben			

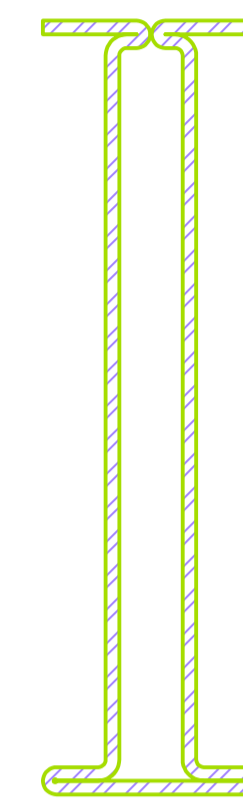
**BENEDICT + RIVA**

BENEDICT + RIVA GmbH  
 42699 Solingen, Germany

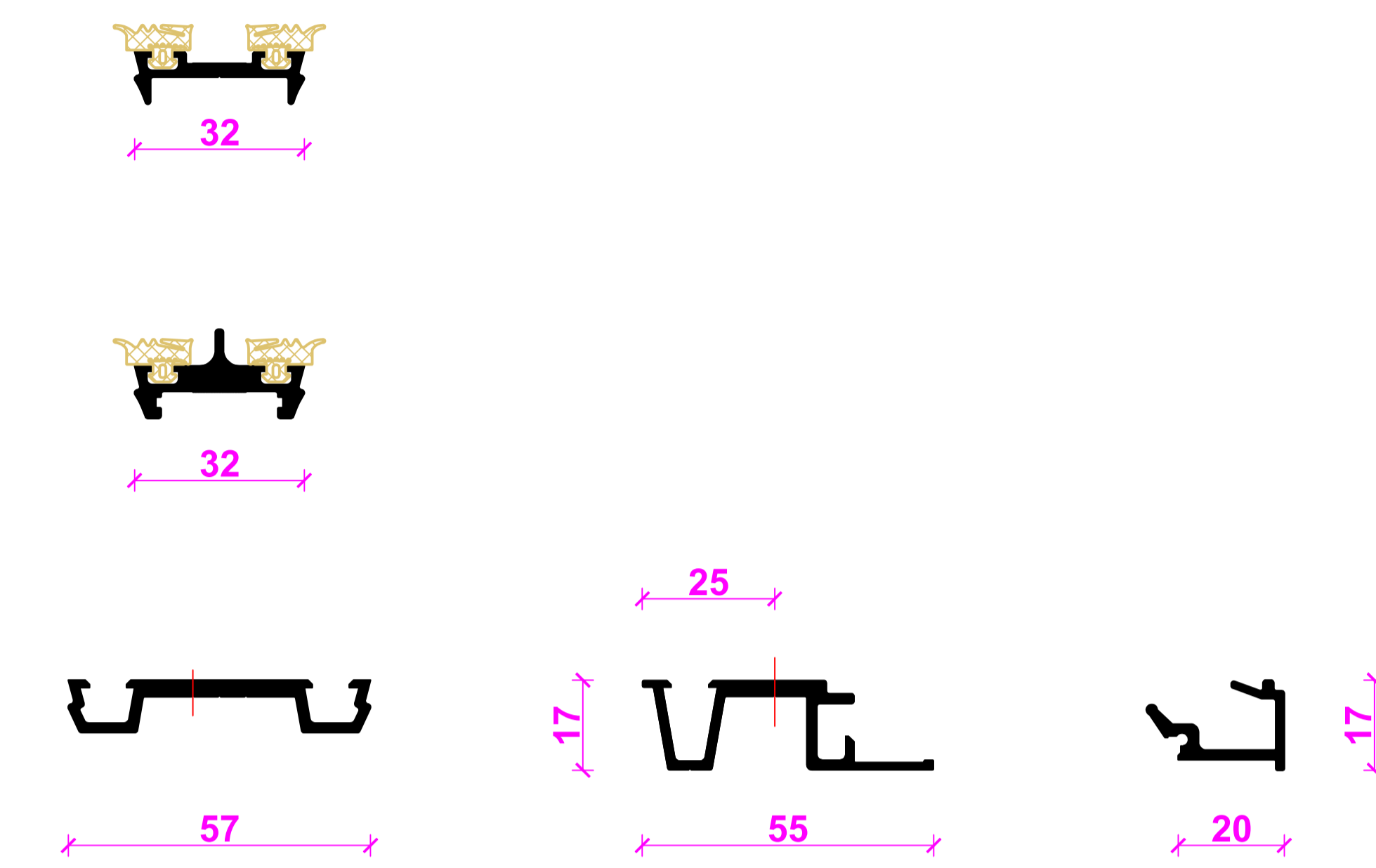
Pfosten RIVA FWS 35 PD.HI  
RIVA FWS 35 PD.HI mullion



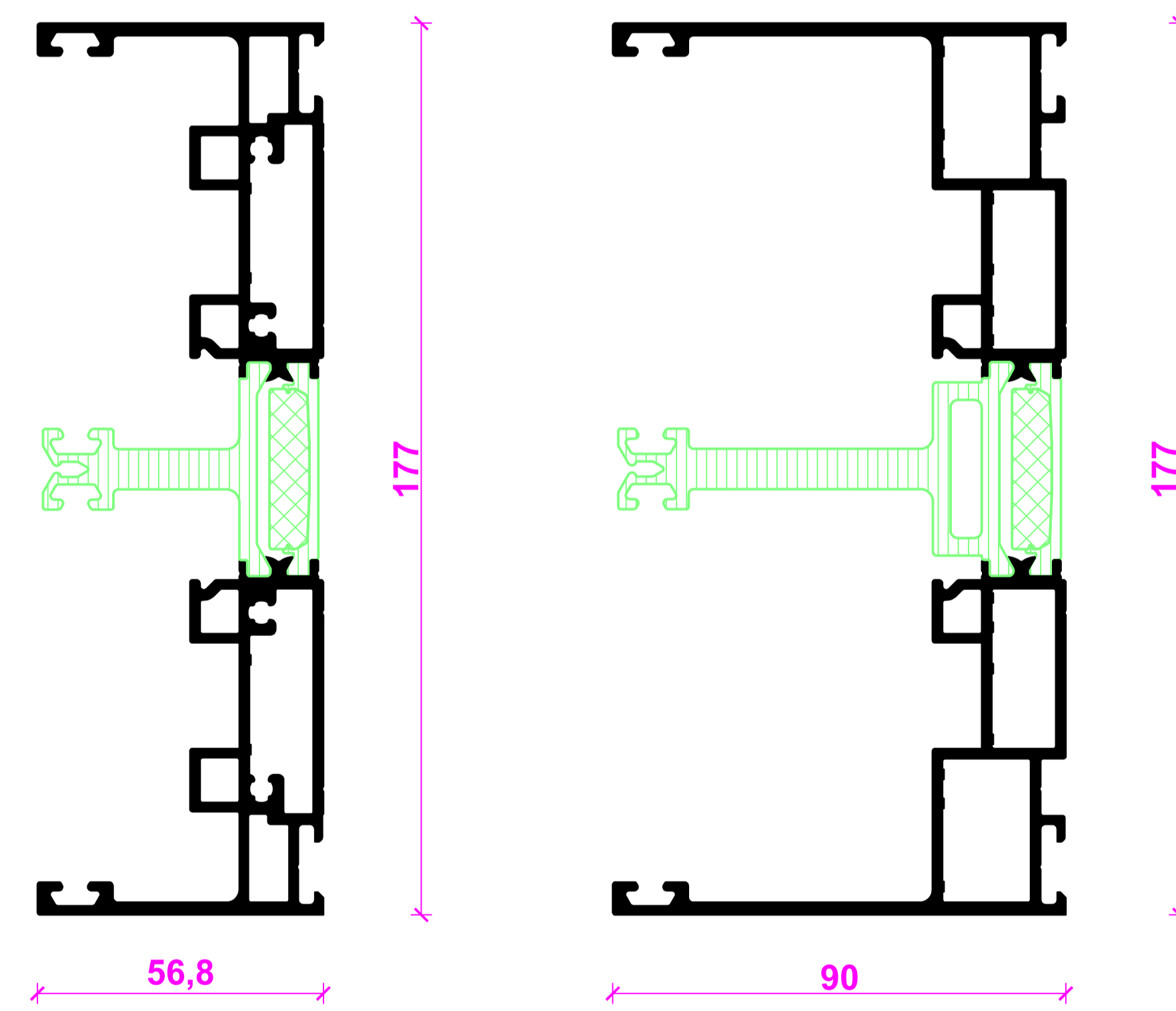
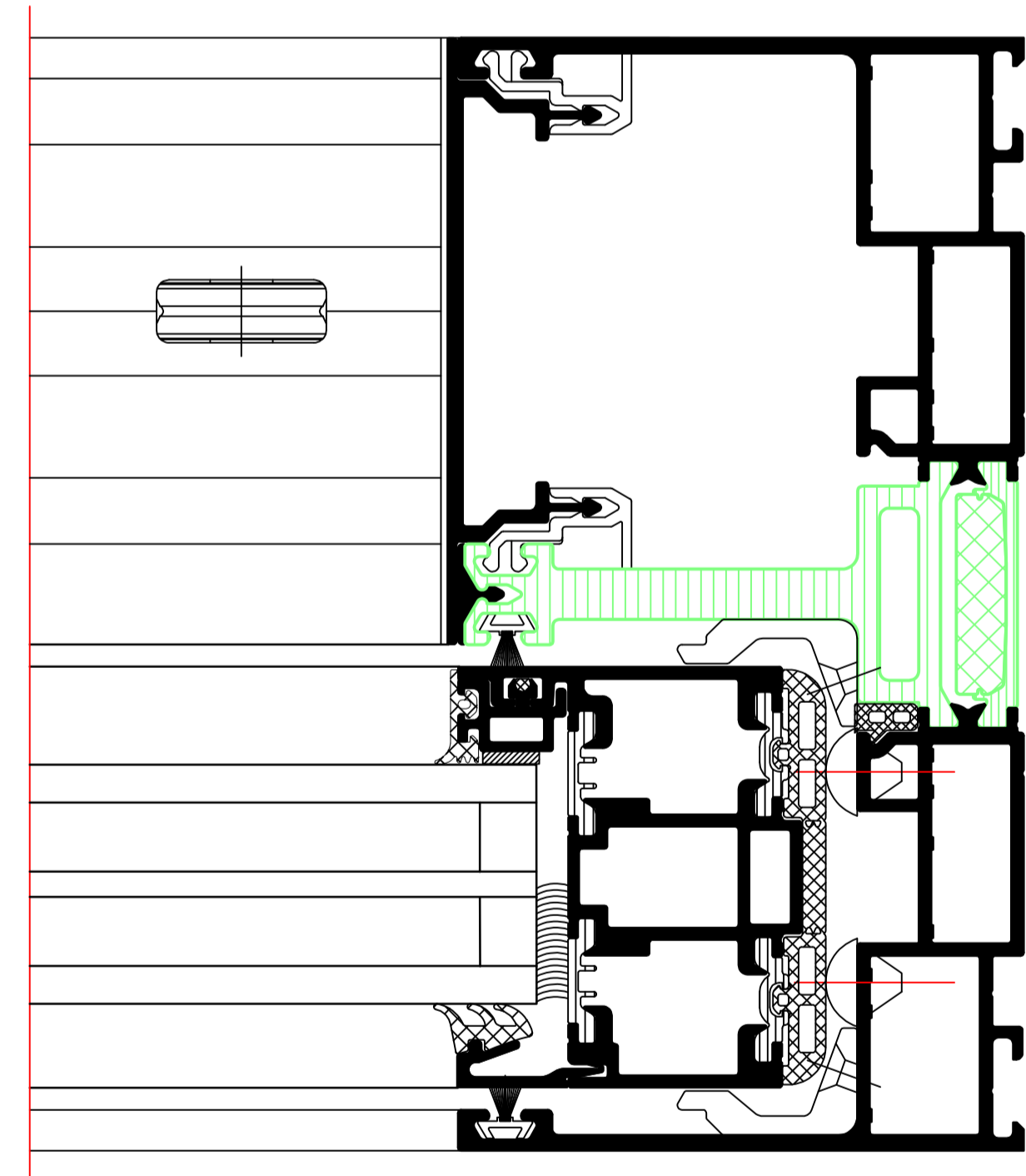
Einschubprofil  
Insert profile



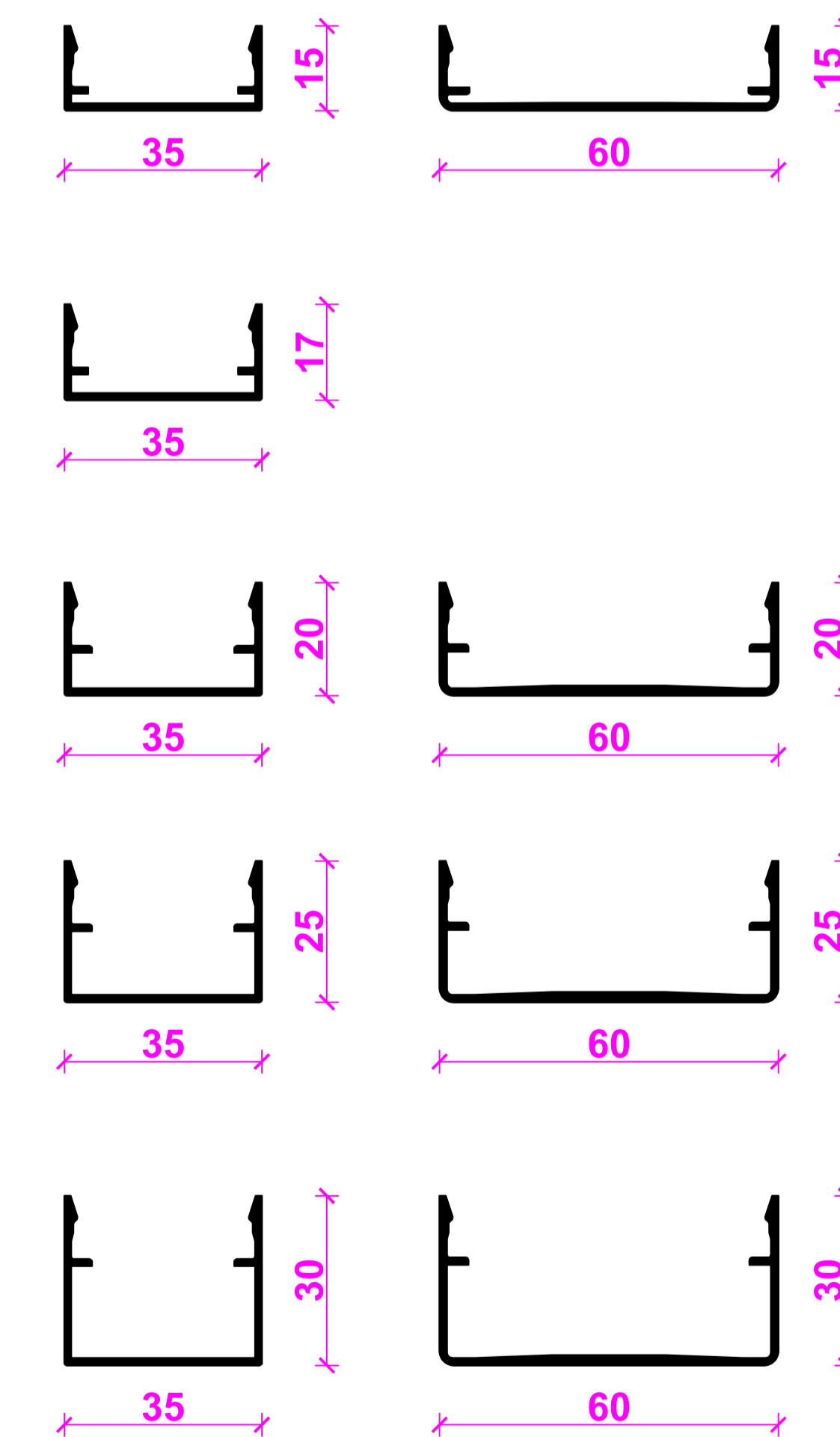
Abdeckprofile  
Cover profiles



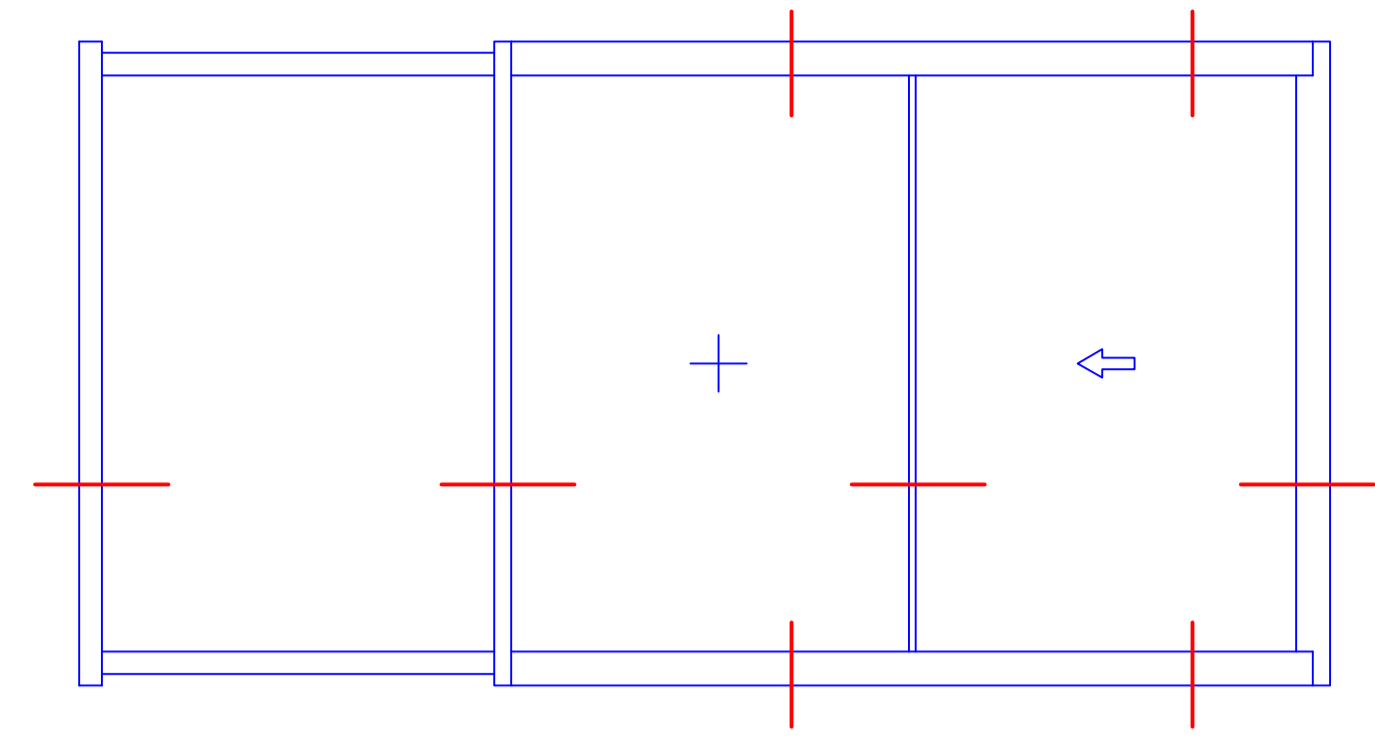
Profil Blendrahmen ASE 67 PD  
ASE 67 PD outer frame profile



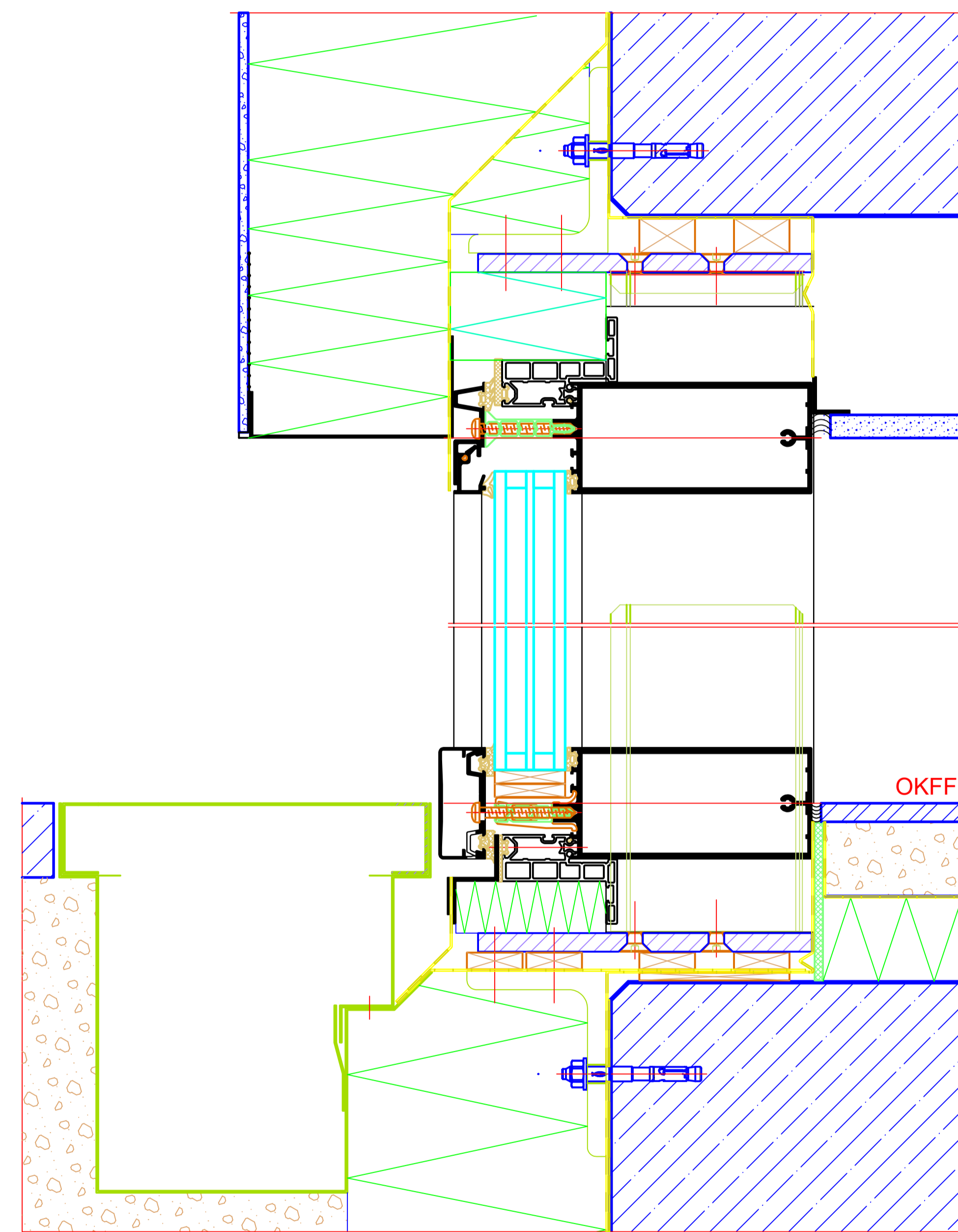
Deckschalen  
Cover caps



PROJEKT	SEITE	ZEICHNUNG	PROJEKTLEITER	ZEICHNER
RIVA Profilsysteme Riva Profile systems Schieberfenster/Schiebetürer RIVA Side Sliding windows/Sliding doors RIVA Side Scansens-E EF PD				
BENEDICT + RIVA RIVA Profilsysteme Riva Profile systems Schieberfenster/Schiebetürer RIVA Side Sliding windows/Sliding doors RIVA Side Scansens-E EF PD				

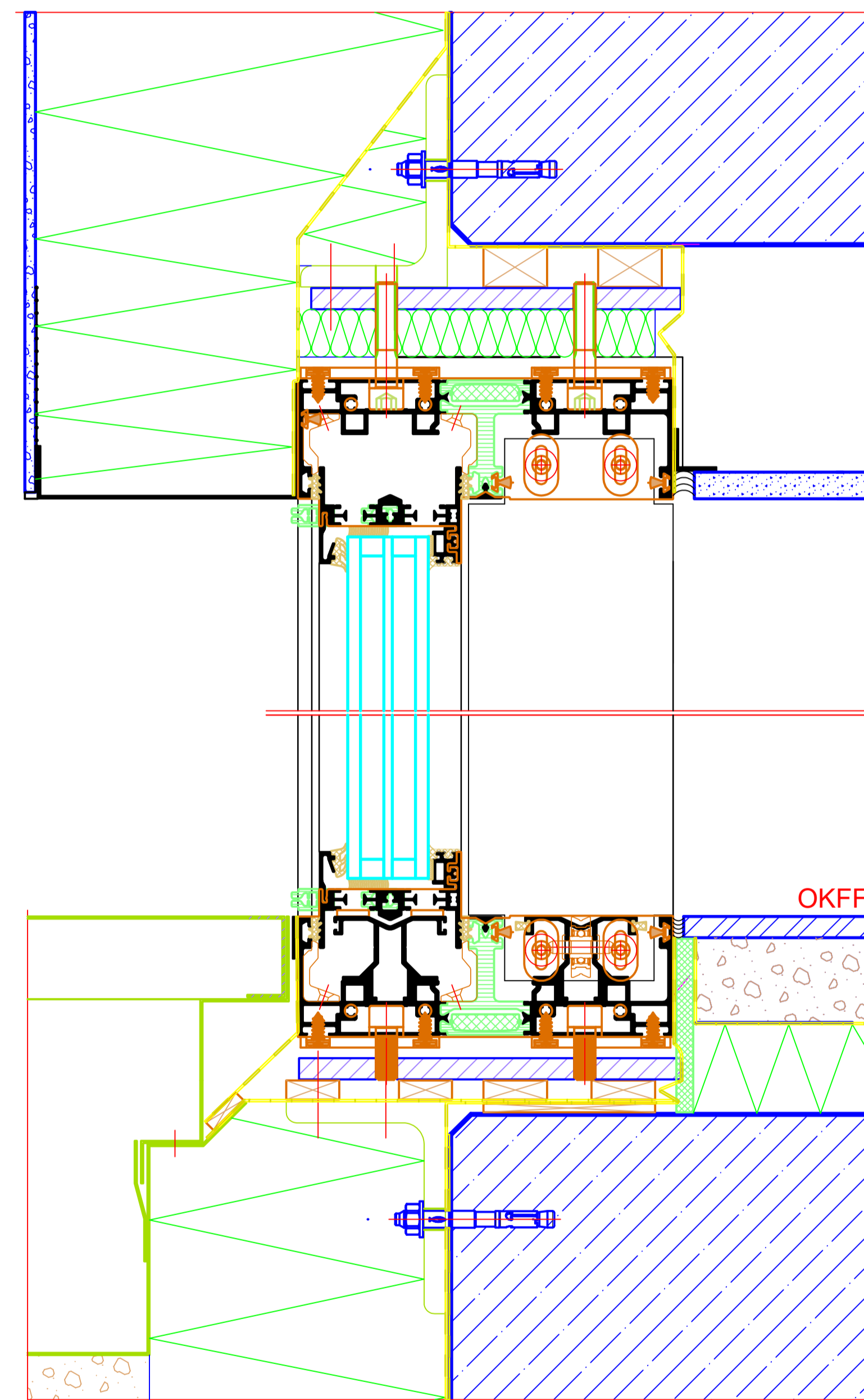


Deckenanschluss - Fassadensystem  
Intermediate floor attachment - façade system



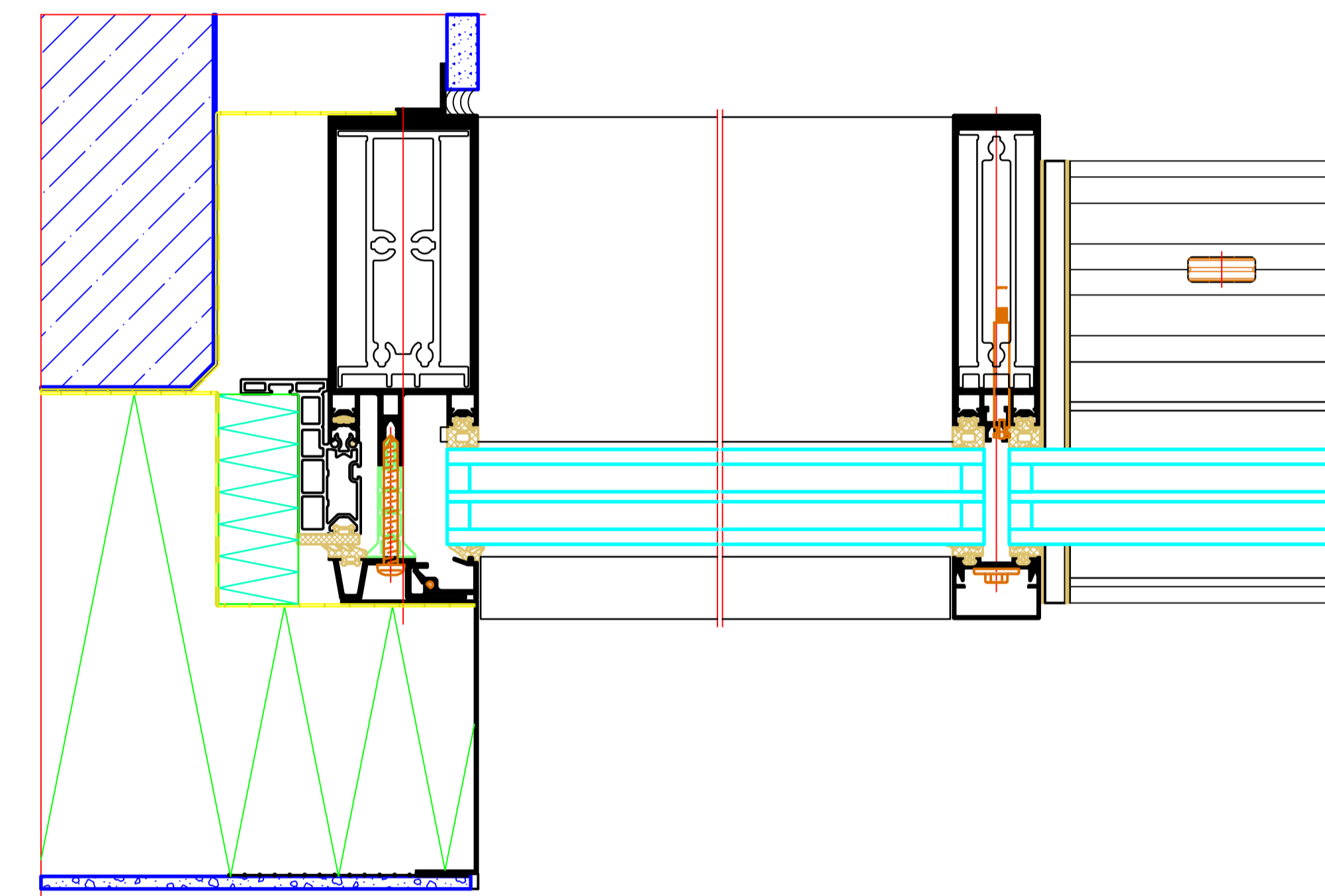
M 1:2  
Unterer Anschluss Fassadensystem  
Bottom attachment - façade system

Deckenanschluss - Schiebesystem  
Intermediate floor attachment - sliding system



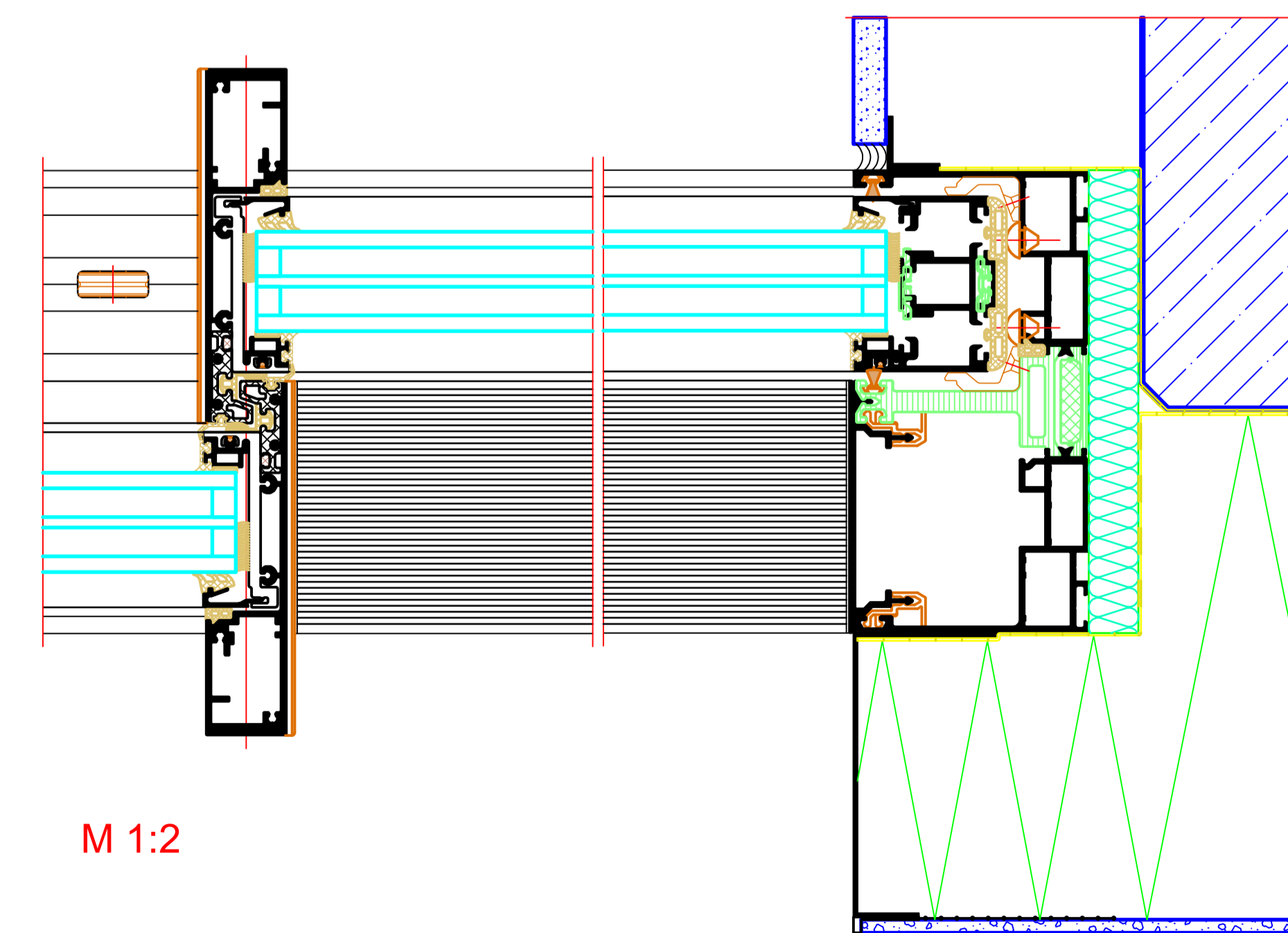
M 1:2  
Unterer Anschluss Schiebesystem  
Bottom attachment - sliding system

Seitlicher Wandanschluss Fassadensystem  
Side wall attachment - façade system



M 1:2

Seitlicher Wandanschluss Schiebesystem  
Side wall attachment - sliding system



M 1:2