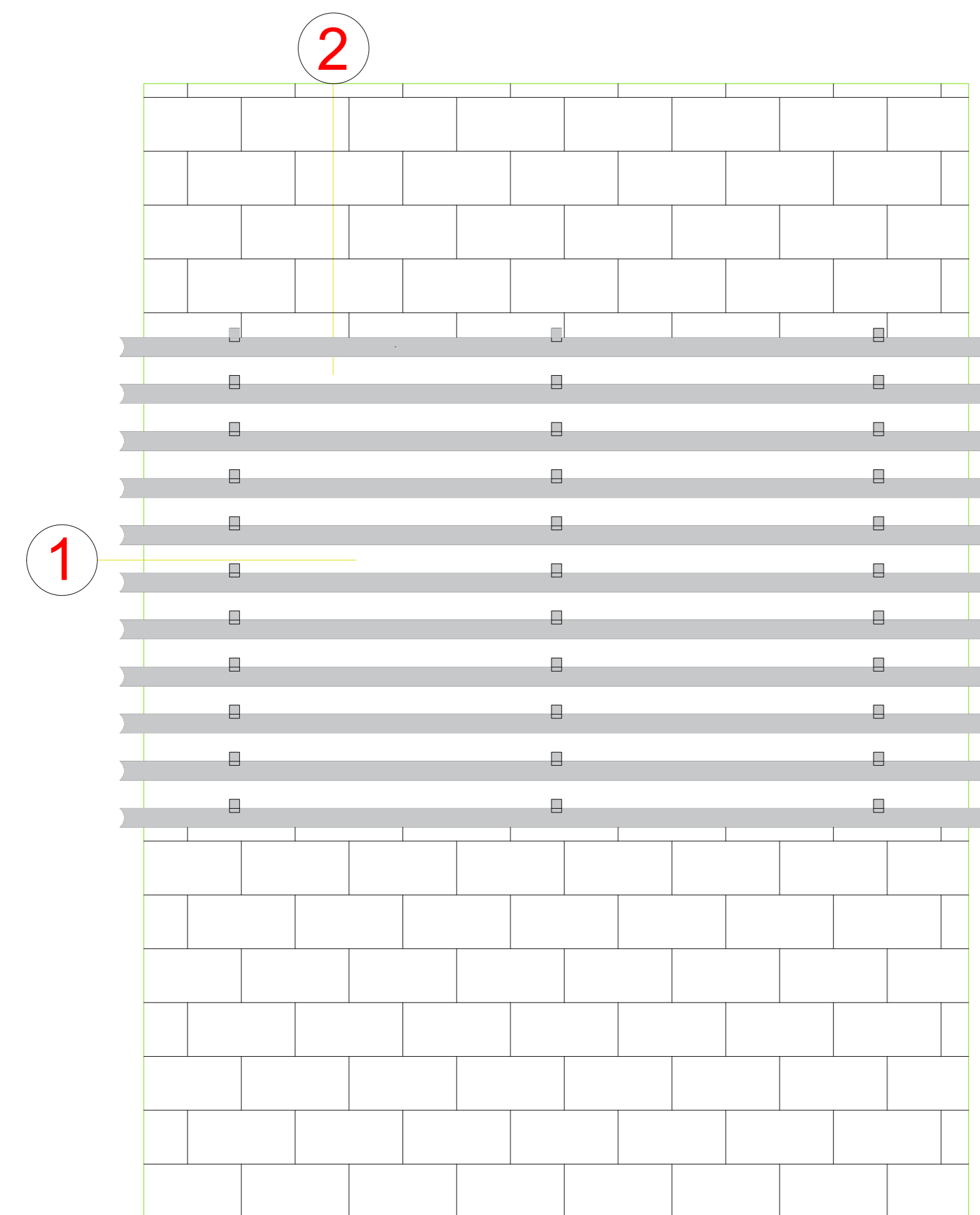


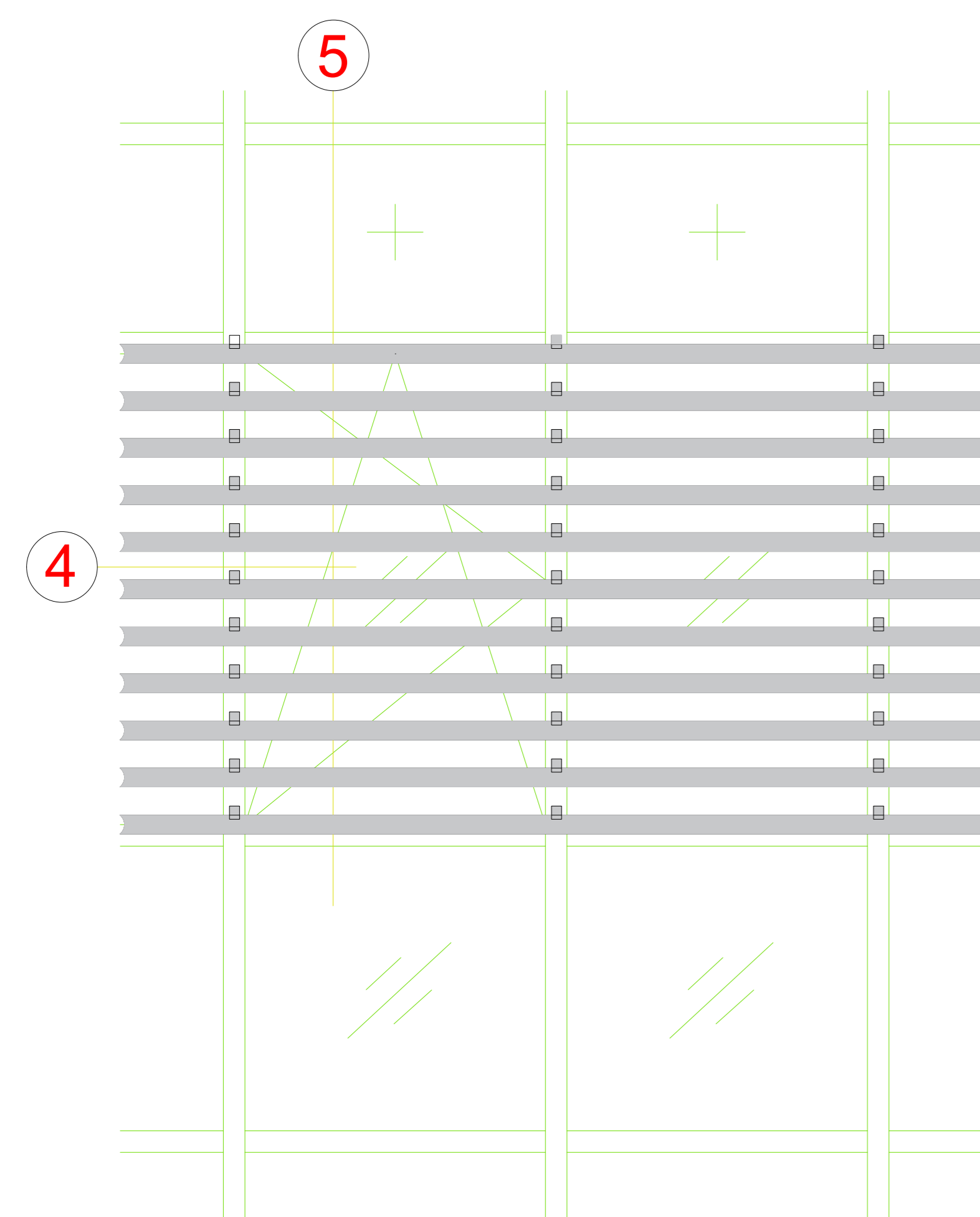
Vorgesetzter Sonnen- und Witterungsschutz mit Lamellenhaltern
 Façade-mounted sun shading and weather resistance with clamp fixing brackets

Wandmontage
 Wall-mounted installation



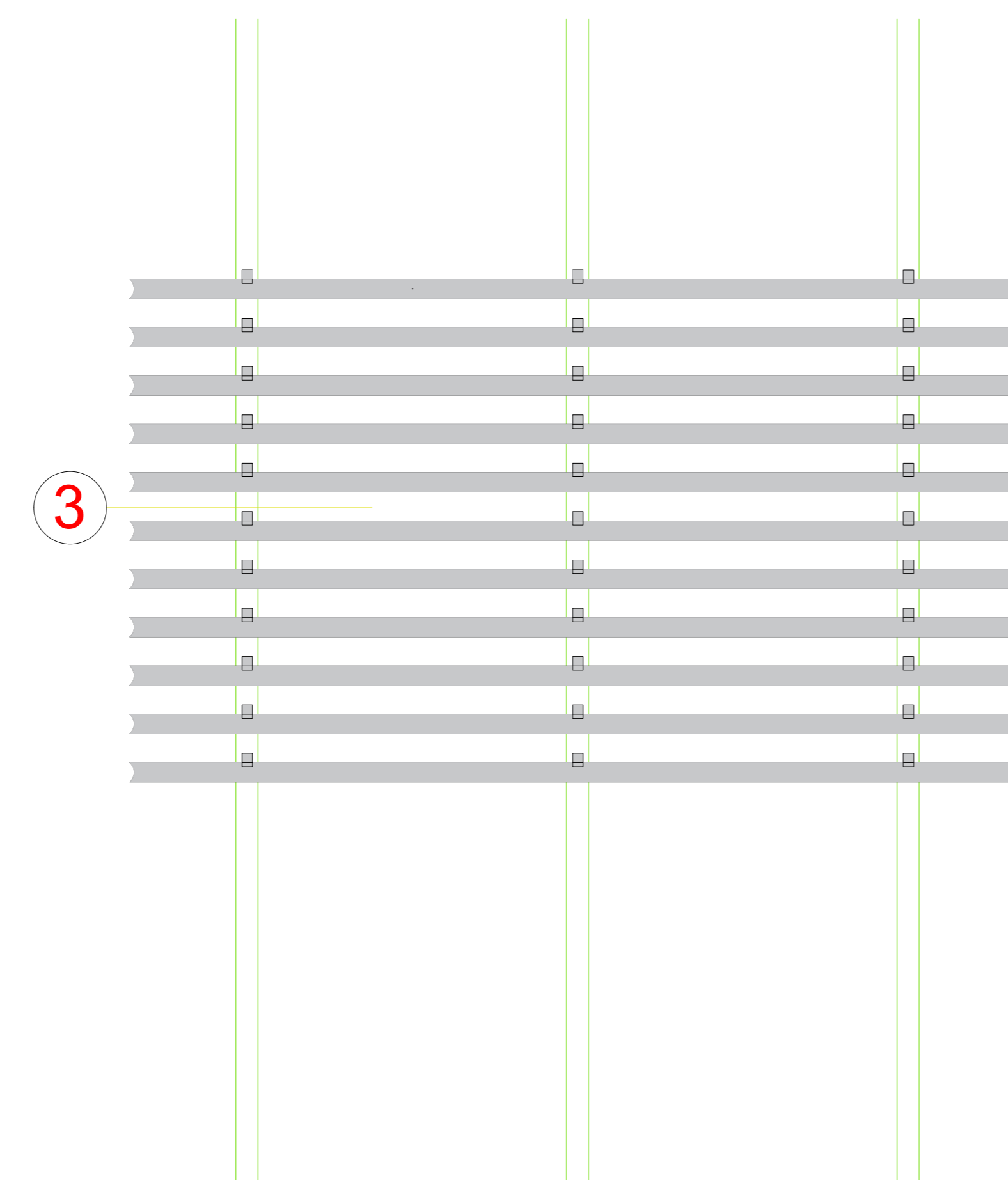
Vorgesetzter Sonnen- und Witterungsschutz mit Lamellenhaltern
 Façade-mounted sun shading and weather resistance with clamp fixing brackets

Fassadenmontage
 Façade installation



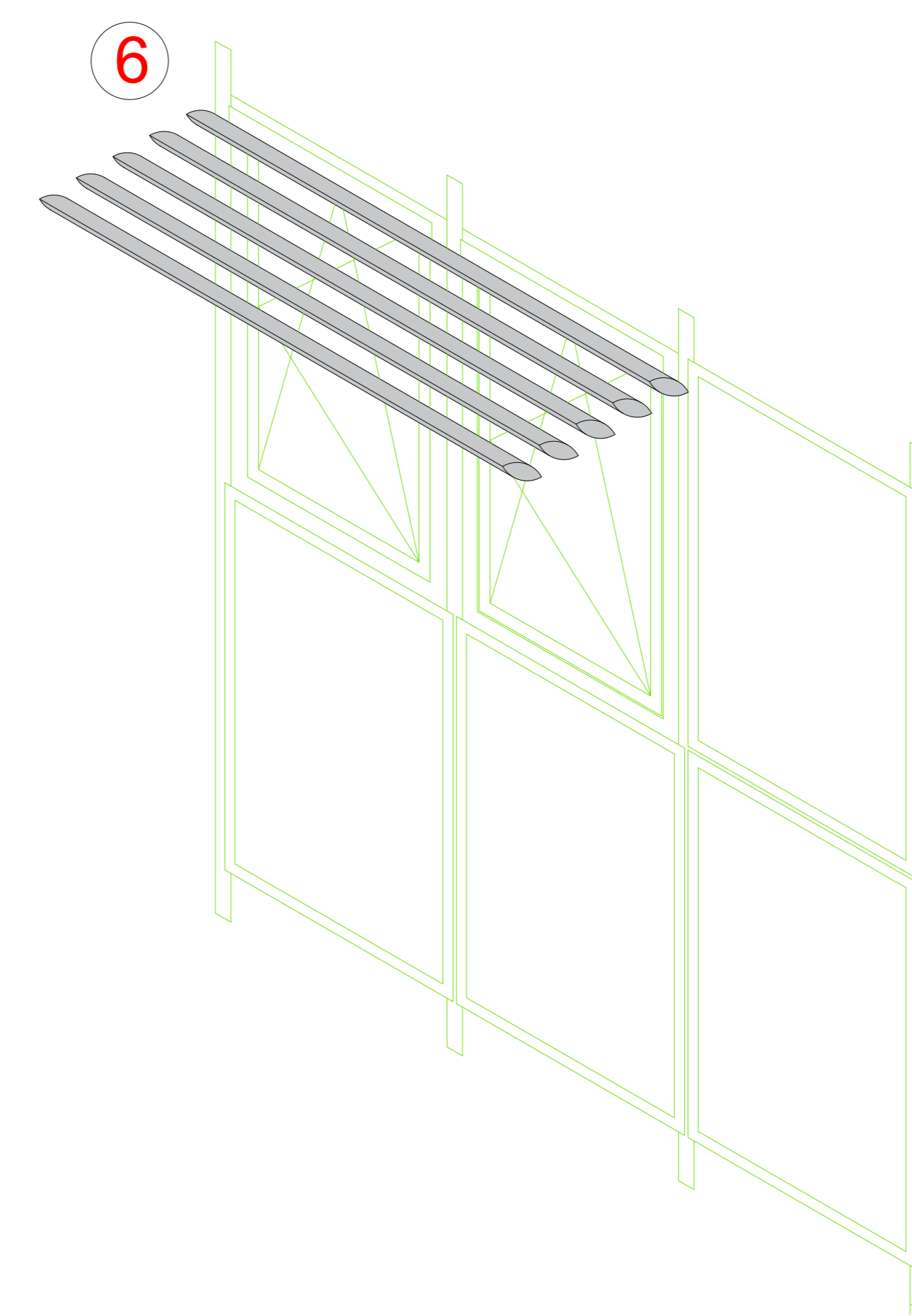
Vorgesetzter Sonnen- und Witterungsschutz mit Lamellenhaltern
 Façade-mounted sun shading and weather resistance with clamp fixing brackets

Bauseitige Unterkonstruktion
 Existing substructure



Ausragender Sonnen- und Witterungsschutz
 Cantilevered sun shading and weather resistance

Wandmontage
 Wall-mounted installation



Technische Informationen

Technical information

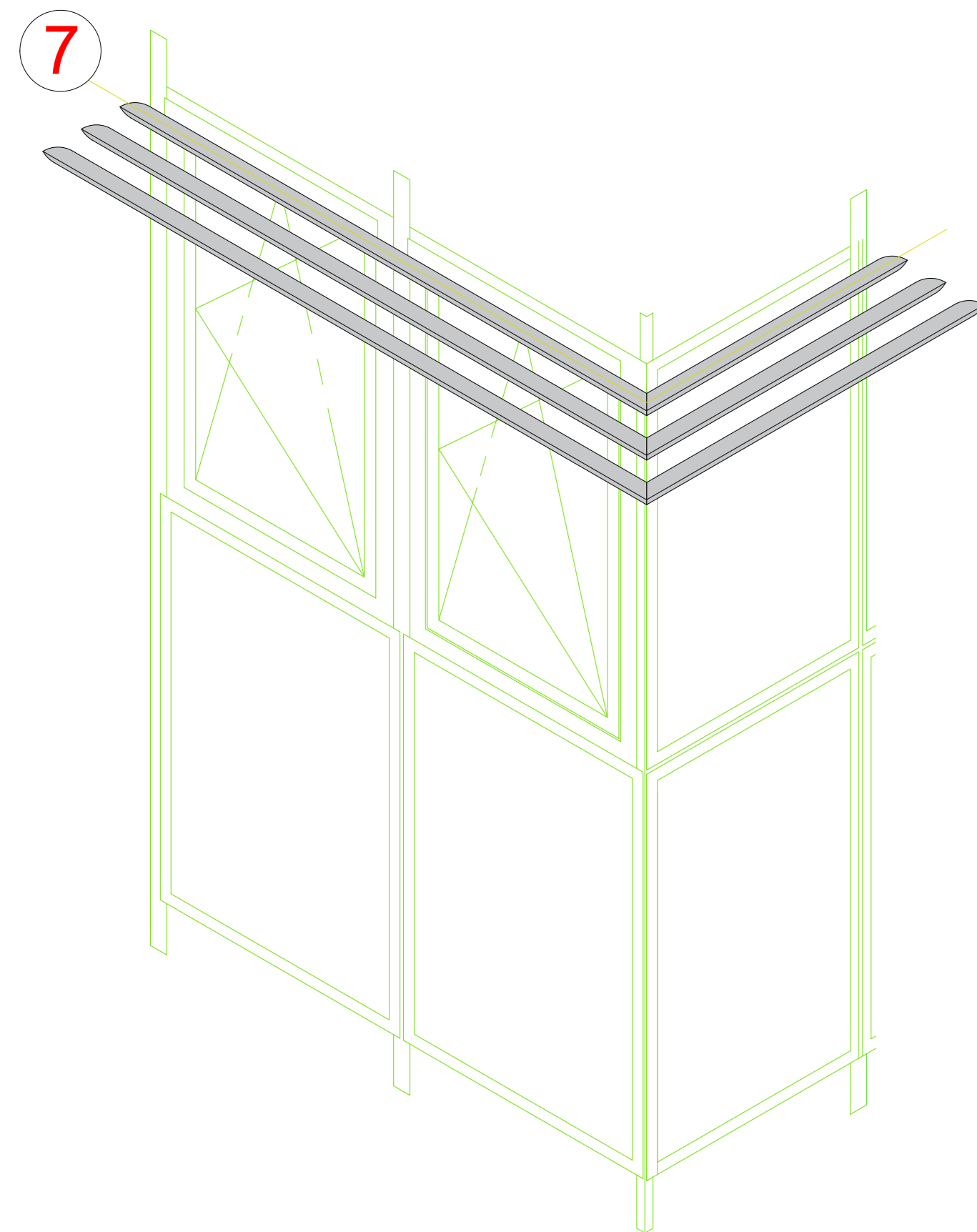
Prüfungen und Normen *** Tests and standards	
Erreichbarer Fc-Wert * Attainable Fc value	0,5
Maximale Fläche Maximum area	Nach Statik As per structural requirements
Maximale Spannweite Maximum span	statisch und objektbezogen auszulegen To be designed structurally and for the specific project
Lamellenstellung/-neigung Louvre blade position/angle	30°**, 45°, 60°** 30°**, 45°, 60°**
Material Lamellen Material for louvre blades	Aluminium Aluminium
Material Halter Material for brackets	Kunststoff Plastic
Einsetzbarkeit Usability	Horizontal und auskragend Horizontal and cantilevered
Funktion Function	Sonnen- und Witterungsschutz Sun shading and weather resistance
Flexibilität Flexibility	Unterschiedliche Lamellenbreiten, -formen Different louvre blade widths and shapes
Gestaltungsmöglichkeiten Design options	Form und Farbe (Nasslack, Pulver, Eloxal) Shape and colour (wet paint, powder, anodised)
Windabhängigkeit Dependence on wind	unabhängig Wind-resistant
Montagesystem Mounting system	Stacking-Prinzip Clipsmontage der Lamellen auf KS Haltern Stacking principle Clip-in installation of louvre blades on plastic brackets

ALB (Aluminium Louvre Blades)

- * Nach DIN 4108-02 : 2013-02, Tabelle 7
In accordance with DIN 4108-02 : 2013-02, table 7
- ** Einsatz als 60° Halter bei Verwendung im System der Wand- / Fassadenverkleidung
Einsatz als 30° Halter bei Verwendung im auskragenden System
Use as 60° bracket when used in the wall/façade cladding system
Use as 30° bracket when used in the cantilevered system
- *** Die Angaben beschreiben die Bestwerte des Gesamtsystems.
Die Eigenschaften einer jeweils gewählten Ausführungsvariante oder Elementkombination sind im Einzelfall anhand der ausführlichen Prüfdokumentation zu bestimmen.
The information describes the optimum values of the entire system.
The properties of a selected design option or unit combination have to be determined individually based on the comprehensive test documentation.

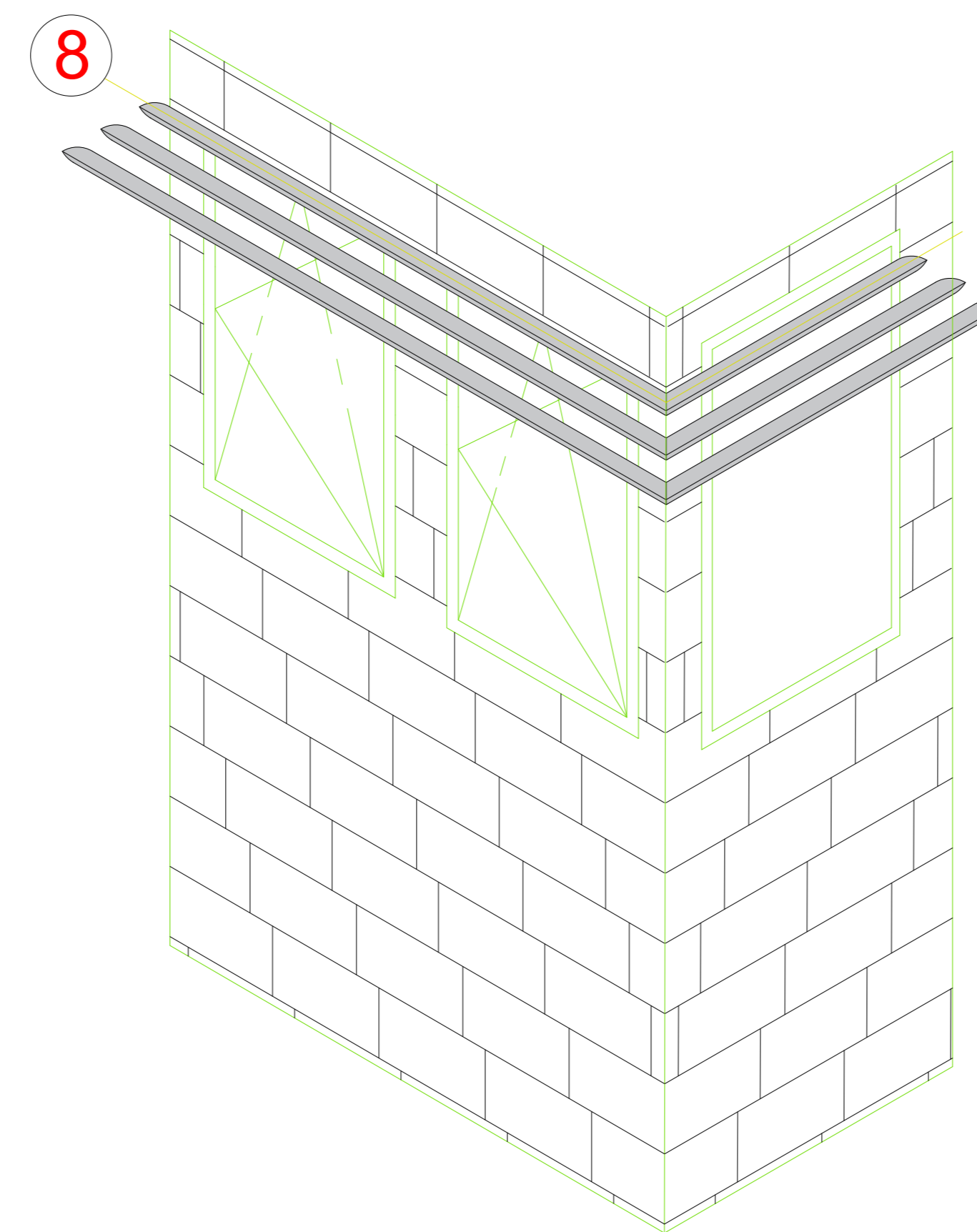
Außenecke auskragender Sonnen- und Witterungsschutz
Outer corner, cantilevered sun shading and weather resistance

Fassadenmontage
Façade installation



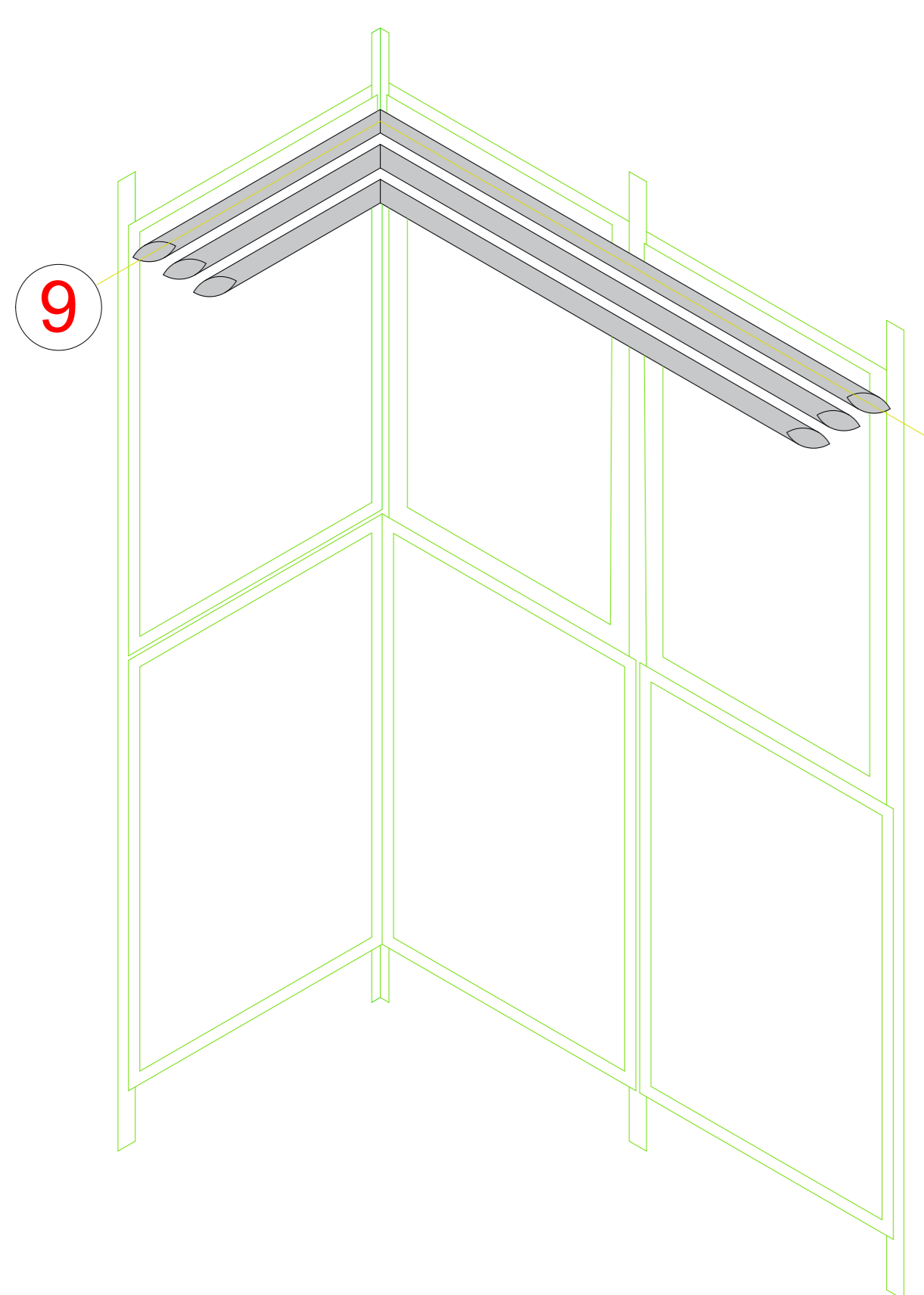
Außenecke auskragender Sonnen- und Witterungsschutz
Outer corner, cantilevered sun shading and weather resistance

Wandmontage
Wall-mounted installation



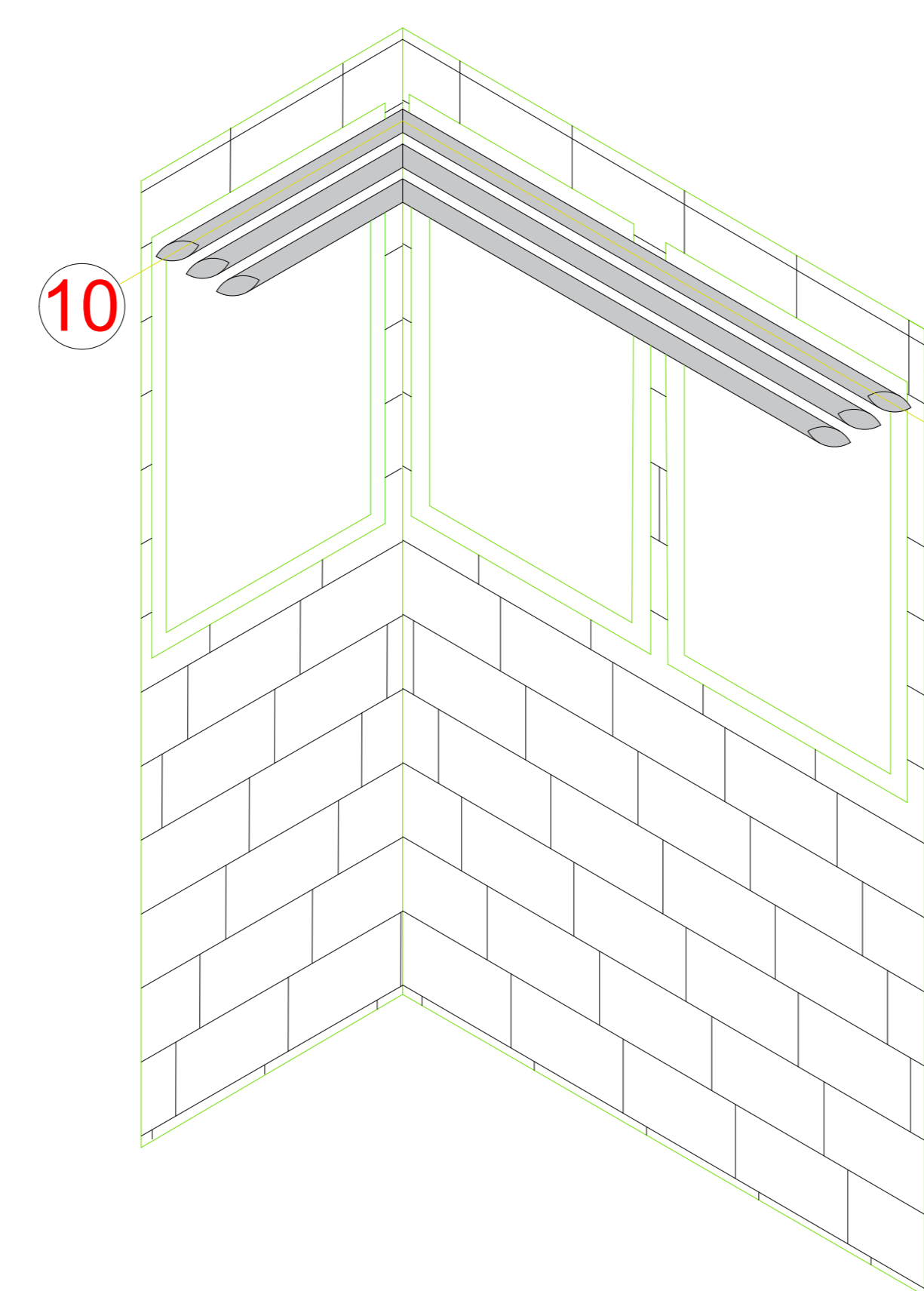
Innenecke auskragender Sonnen- und Witterungsschutz
Inner corner, cantilevered sun shading and weather resistance

Fassadenmontage
Façade installation



Innenecke auskragender Sonnen- und Witterungsschutz
Inner corner, cantilevered sun shading and weather resistance

Wandmontage
Wall-mounted installation



Technische Informationen

Technical information

Prüfungen und Normen ***

Tests and standards

Erreichbarer Fc-Wert *

0,5

Attainable Fc value

Maximale Fläche

Nach Statik

Maximum area

As per structural requirements

Maximale Spannweite

statisch und objektbezogen auszulegen

Maximum span

To be designed structurally and for the specific project

Lamellenstellung/-neigung

30°**, 45°, 60°**

Louvre blade position/angle

30°**, 45°, 60°**

Material Lamellen

Aluminium

Material for louvre blades

Aluminium

Material Halter

Kunststoff

Material for brackets

Plastic

Einsetzbarkeit

Horizontal und auskragend

Usability

Horizontal and cantilevered

Funktion

Sonnen- und Witterungsschutz

Function

Sun shading and weather resistance

Flexibilität

Unterschiedliche Lamellenbreiten, -formen

Flexibility

Different louvre blade widths and shapes

Gestaltungsmöglichkeiten

Form und Farbe (Nasslack, Pulver, Eloxal)

Design options

Shape and colour (wet paint, powder, anodised)

Windabhängigkeit

unabhängig

Dependence on wind

Wind-resistant

Montagesystem

Stacking-Prinzip
Clipsmontage der Lamellen auf KS Haltern

Mounting system

Stacking principle
Clip-in installation of louvre blades on plastic brackets

ALB (Aluminium Louvre Blades)

* Nach DIN 4108-02 : 2013-02, Tabelle 7

In accordance with DIN 4108-02 : 2013-02, table 7

** Einsatz als 60° Halter bei Verwendung im System der Wand- / Fassadenverkleidung
Einsatz als 30° Halter bei Verwendung im auskragenden System

Use as 60° bracket when used in the wall/façade cladding system

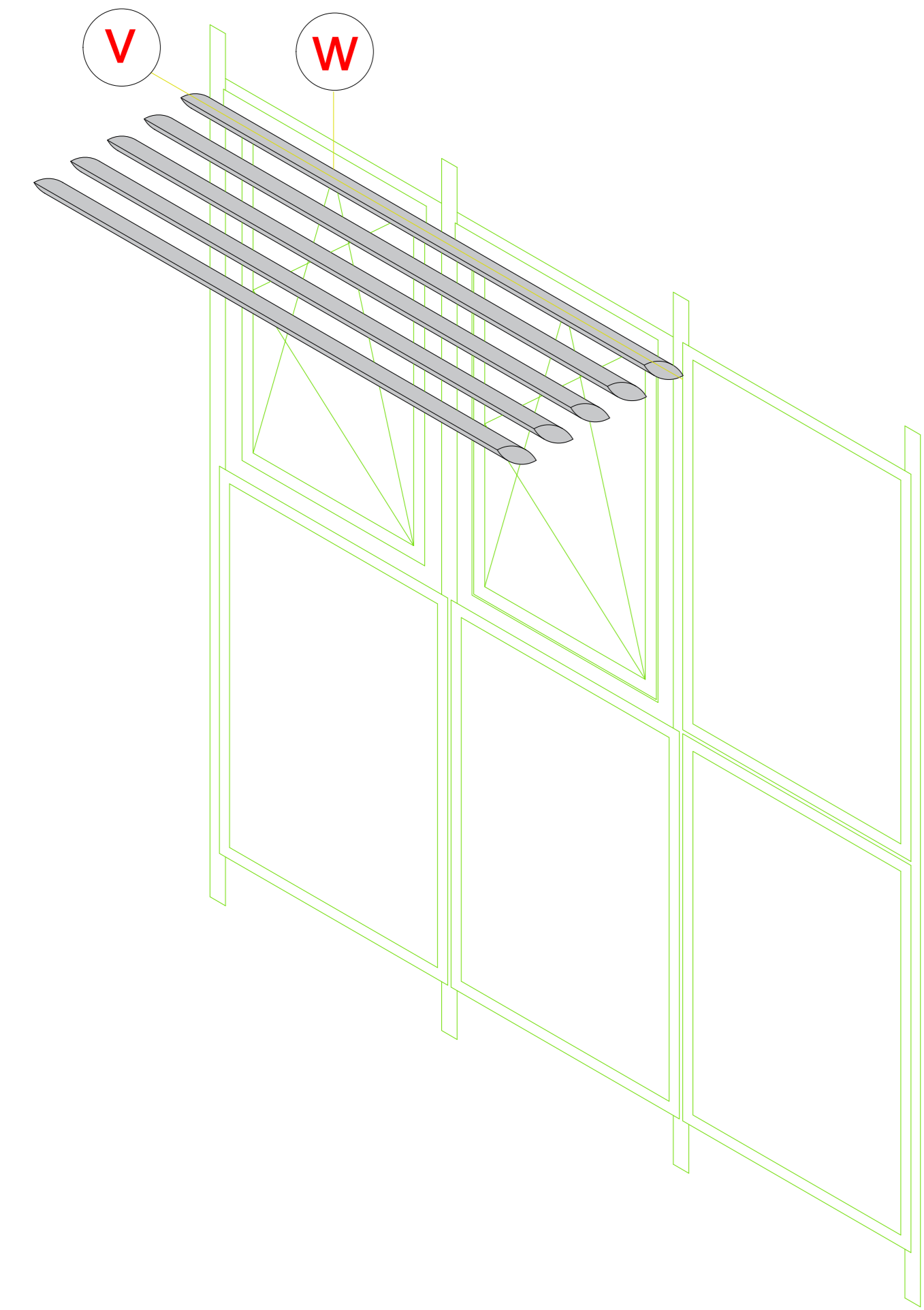
Use as 30° bracket when used in the cantilevered system

*** Die Angaben beschreiben die Bestwerte des Gesamtsystems.
Die Eigenschaften einer jeweils gewählten Ausführungsvariante oder Elementkombination sind im Einzelfall anhand der ausführlichen Prüfdokumentation zu bestimmen.

The information describes the optimum values of the entire system.
The properties of a selected design option or unit combination have to be determined individually based on the comprehensive test documentation.

Auskragender Sonnen- und Witterungsschutz
Cantilevered sun shading and weather resistance

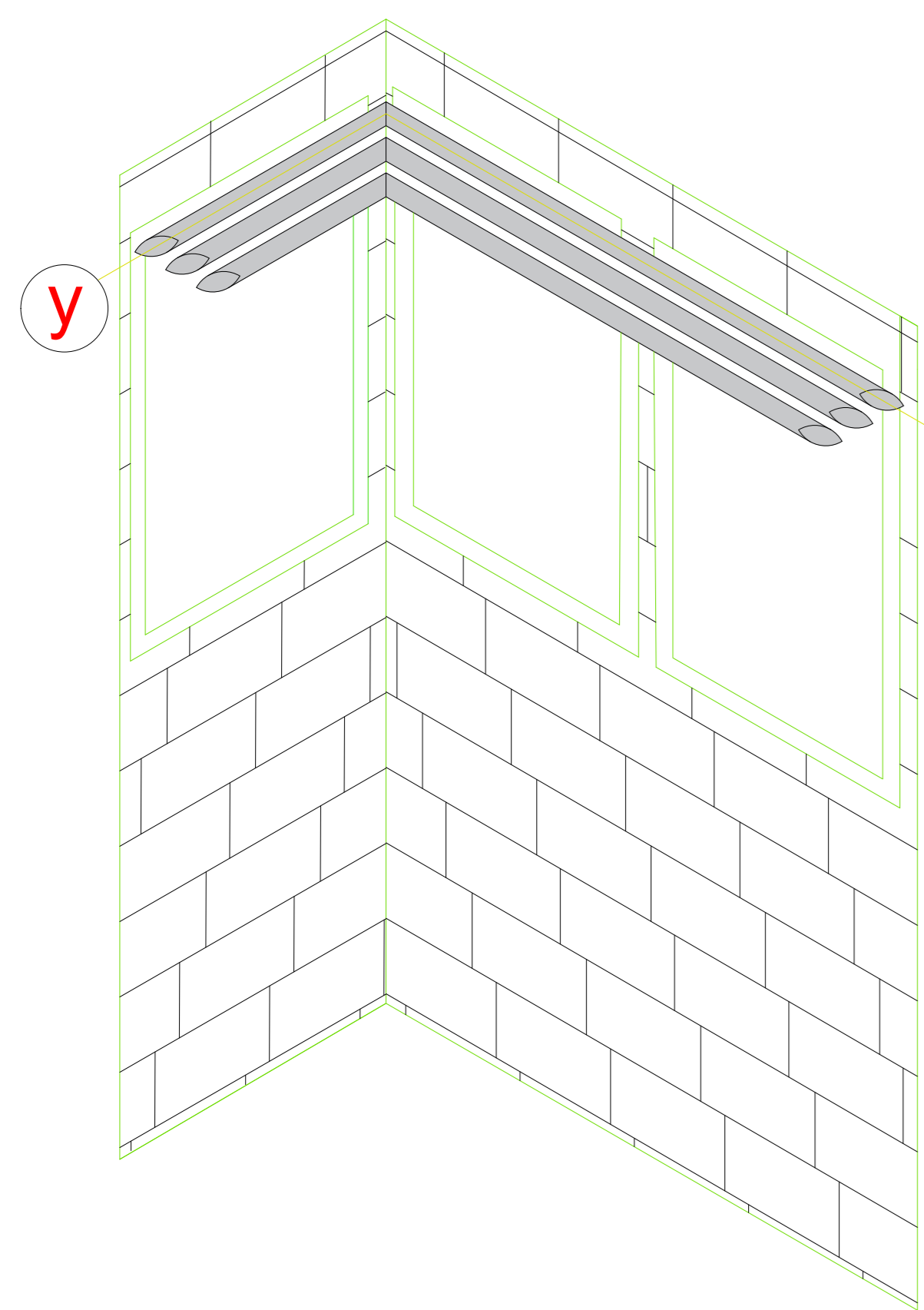
Diverse Fassadenanbindungen
A range of façade attachments



v - Schnitte 10, 12
w - Schnitte 11, 13, 14
v - Section details 10, 12
w - Section details 11, 13, 14

Innenecke auskragender Sonnen- und Witterungsschutz
Inner corner, cantilevered sun shading and weather resistance

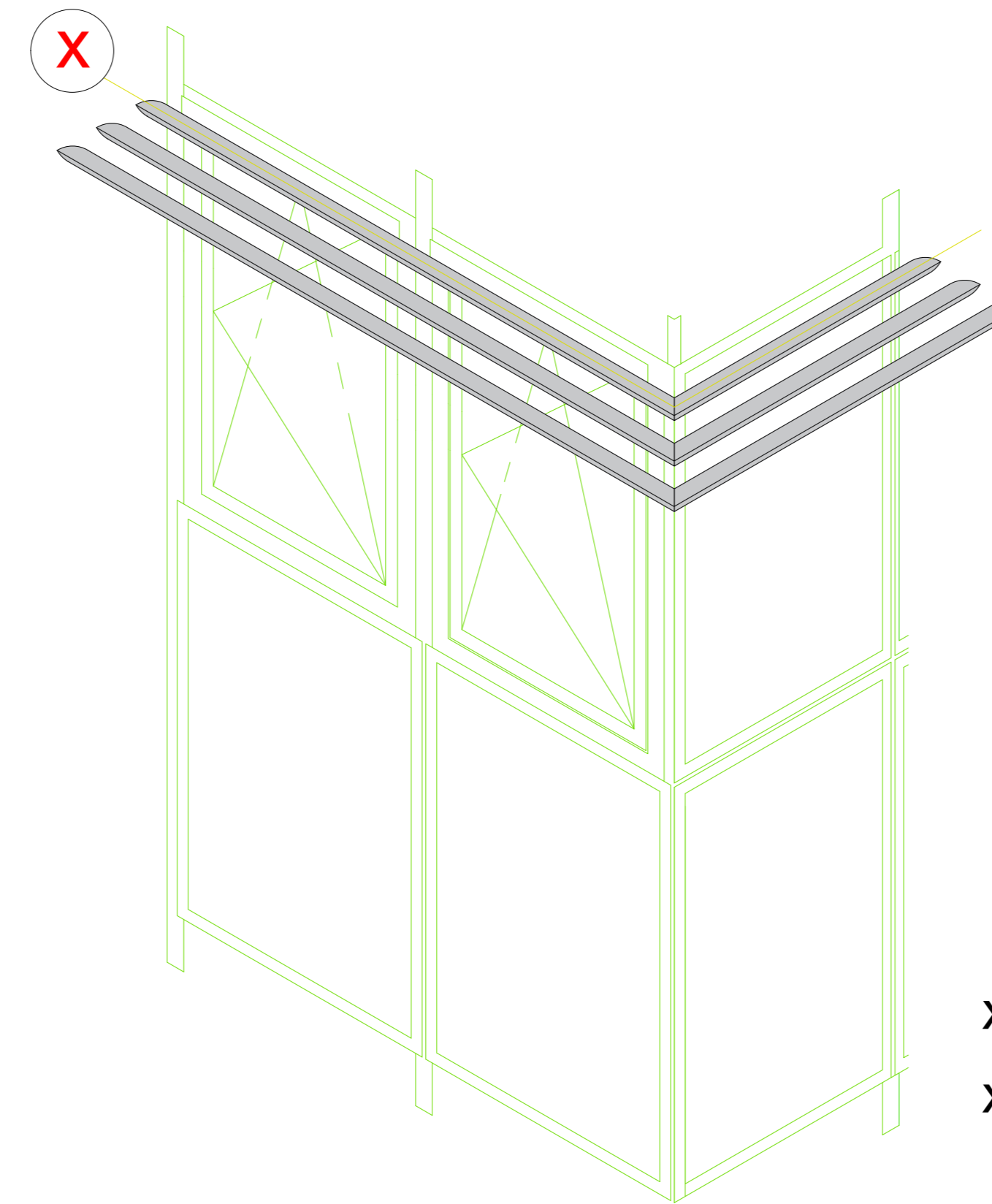
Diverse Wandanbindungen
A range of wall connections



y - Schnitte 17, 19
y - Section details 17, 19

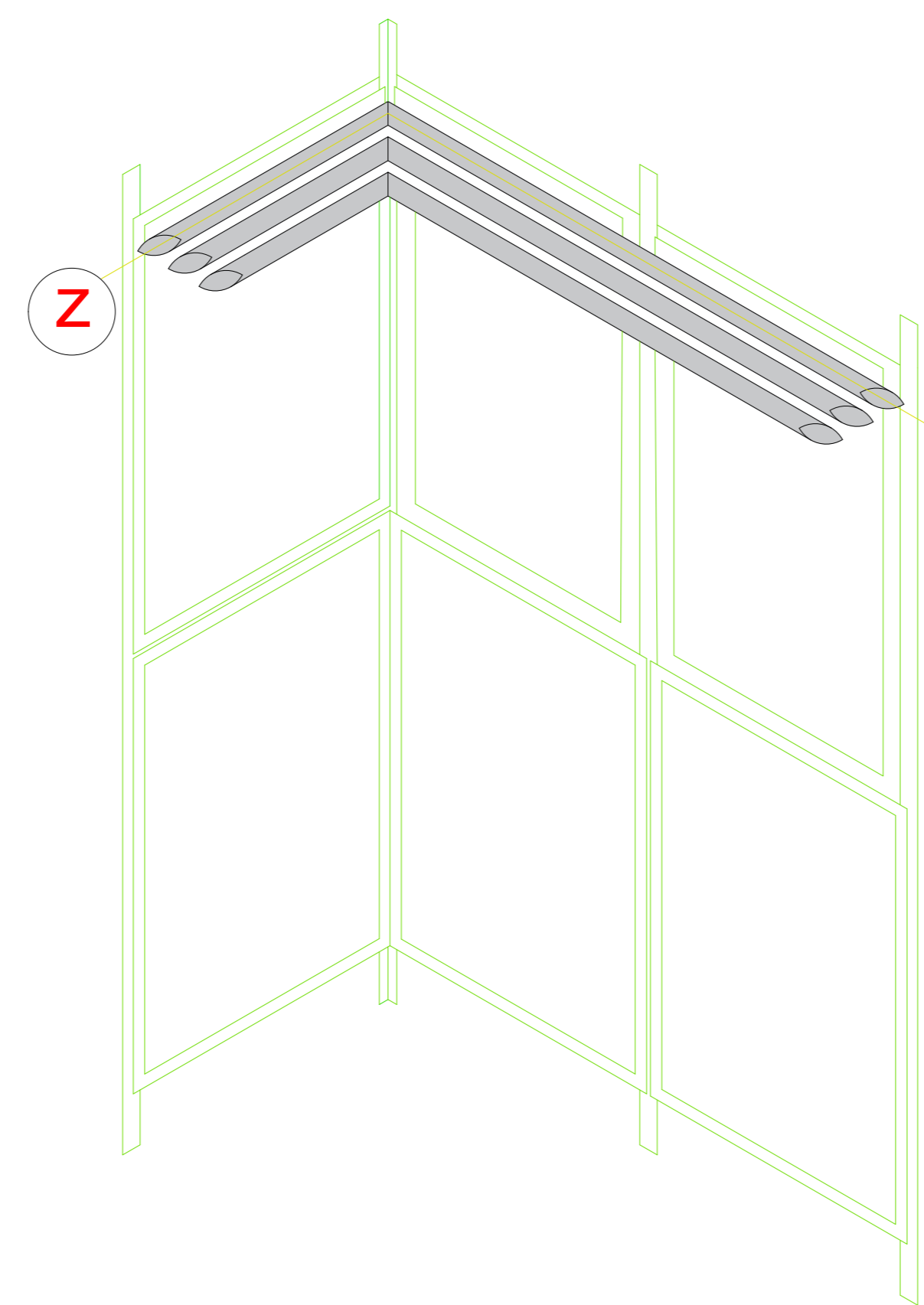
Außenecke auskragender Sonnen- und Witterungsschutz
Outer corner, cantilevered sun shading and weather resistance

Diverse Fassadenanbindungen
A range of façade attachments



x - Schnitte 15, 16
x - Section details 15, 16

Diverse Fassadenanbindungen
A range of façade attachments



z - Schnitte 18, 20
z - Section details 18, 20

Technische Informationen

Technical information

Prüfungen und Normen ***

Tests and standards

Erreichbarer Fc-Wert *

0,5

Attainable Fc value

Maximale Fläche

Nach Statik

Maximum area

As per structural requirements

Maximale Spannweite

statisch und objektbezogen auszulegen

Maximum span

To be designed structurally and for the specific project

Lamellenstellung/-neigung

30°**, 45°, 60°**

Louvre blade position/angle

30°**, 45°, 60°**

Material Lamellen

Aluminium

Material for louvre blades

Aluminium

Material Halter

Kunststoff

Material for brackets

Plastic

Einsetzbarkeit

Horizontal und auskragend

Usability

Horizontal and cantilevered

Funktion

Sonnen- und Witterungsschutz

Function

Sun shading and weather resistance

Flexibilität

Unterschiedliche Lamellenbreiten, -formen

Flexibility

Different louvre blade widths and shapes

Gestaltungsmöglichkeiten

Form und Farbe (Nasslack, Pulver, Eloxal)

Design options

Shape and colour (wet paint, powder, anodised)

Windabhängigkeit

unabhängig

Dependence on wind

Not dependent

Montagesystem

Stacking-Prinzip
Clipsmontage der Lamellen auf KS Haltern

Mounting system

Stacking principle
Clip-in installation of louvre blades on plastic brackets

ALB (Aluminium Louvre Blades)

* Nach DIN 4108-02 : 2013-02, Tabelle 7

In accordance with DIN 4108-02 : 2013-02, table 7

** Einsatz als 60° Halter bei Verwendung im System der Wand- / Fassadenverkleidung

Einsatz als 30° Halter bei Verwendung im auskragenden System

Use as 60° bracket when used in the wall/façade cladding system

Use as 30° bracket when used in the cantilevered system

*** Die Angaben beschreiben die Bestwerte des Gesamtsystems.

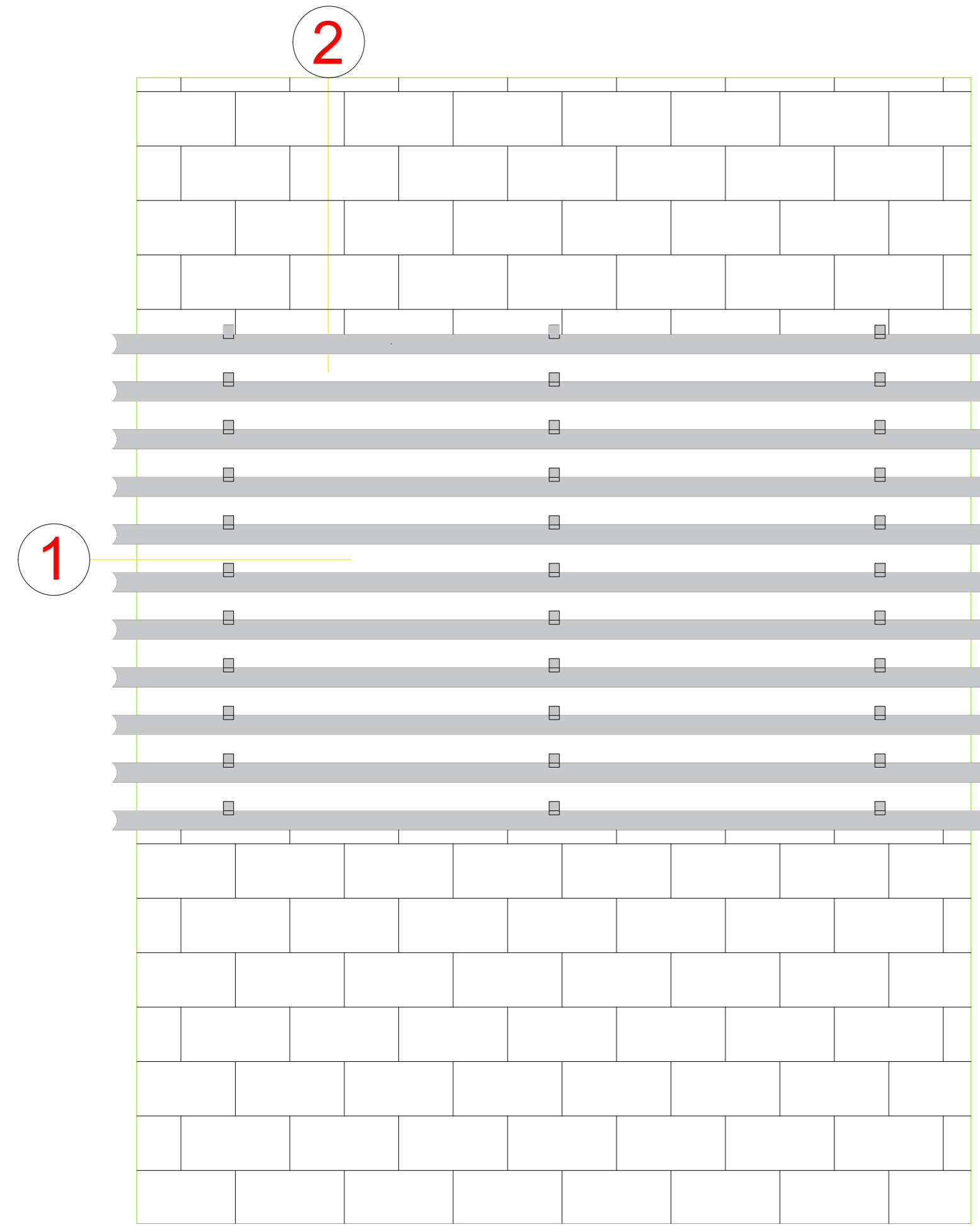
Die Eigenschaften einer jeweils gewählten Ausführungsvariante oder Elementkombination sind im Einzelfall anhand der ausführlichen Prüfdokumentation zu bestimmen.

The information describes the optimum values of the entire system.

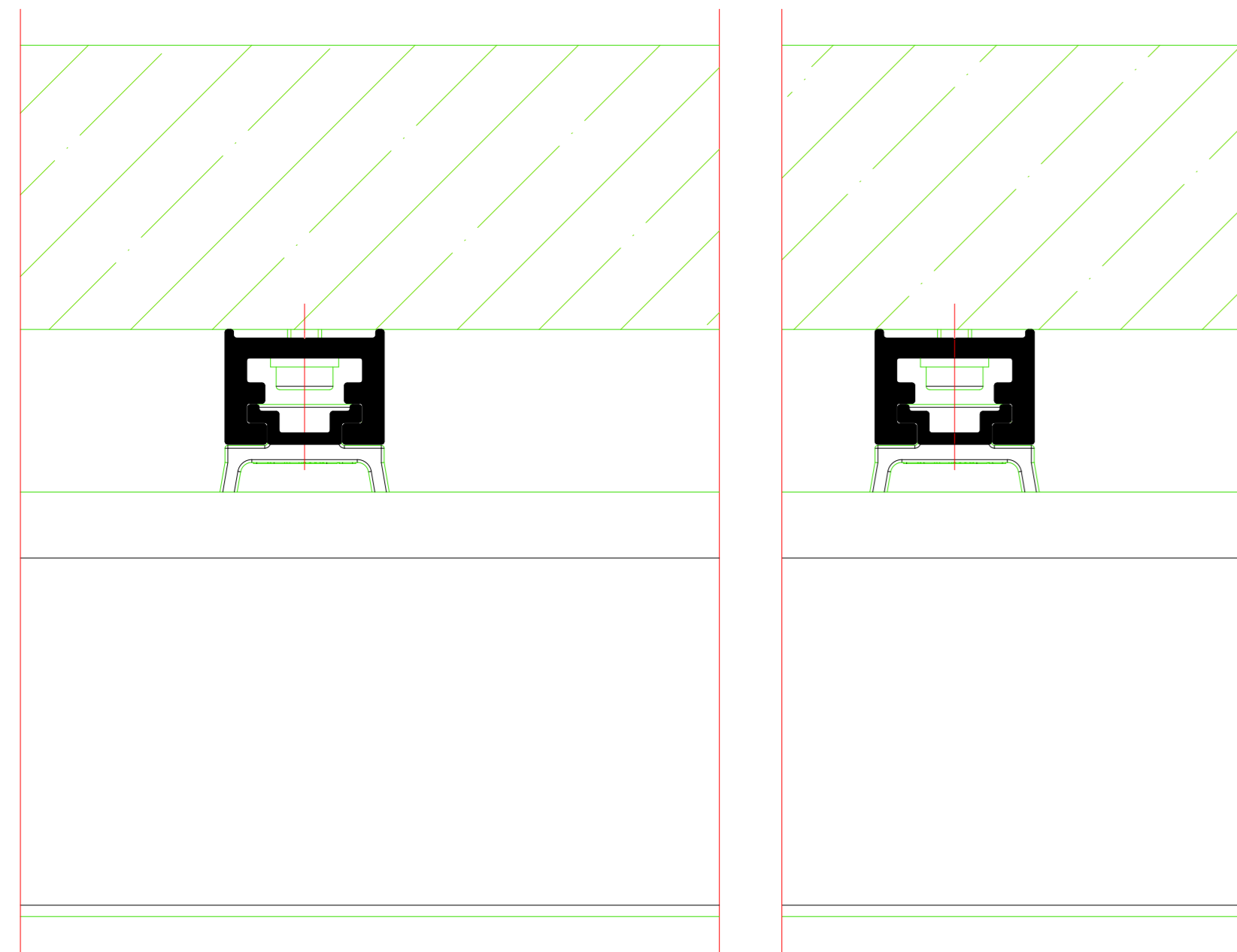
The properties of a selected design option or unit combination have to be determined individually based on the comprehensive test documentation..

Vorgesetzter Sonnen- und Witterungsschutz mit Lamellenhaltern
 Façade-mounted sun shading and weather resistance with clamp fixing brackets

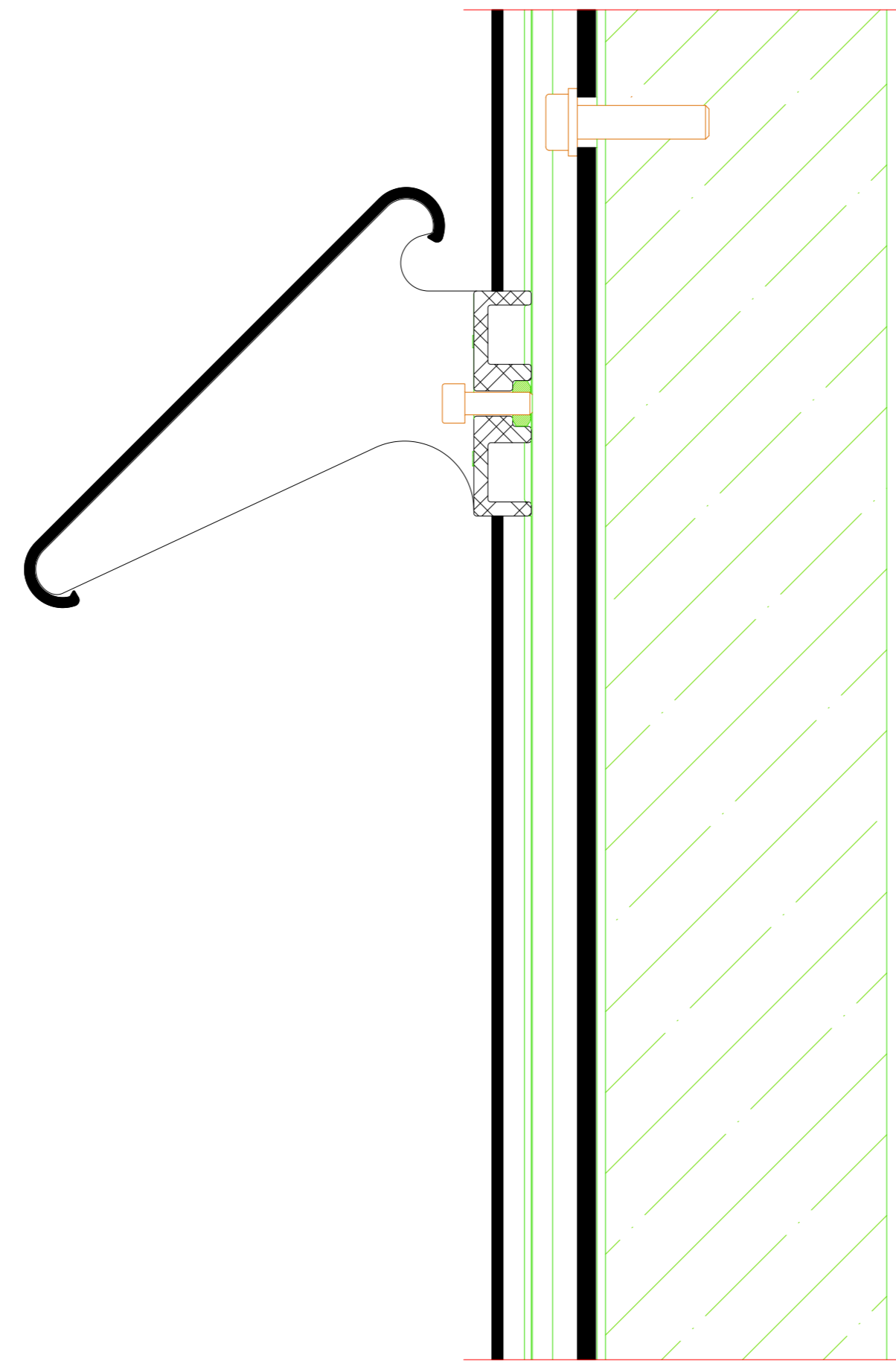
Wandmontage
 Wall-mounted installation



1 Horizontalschnitt
 Horizontal section detail

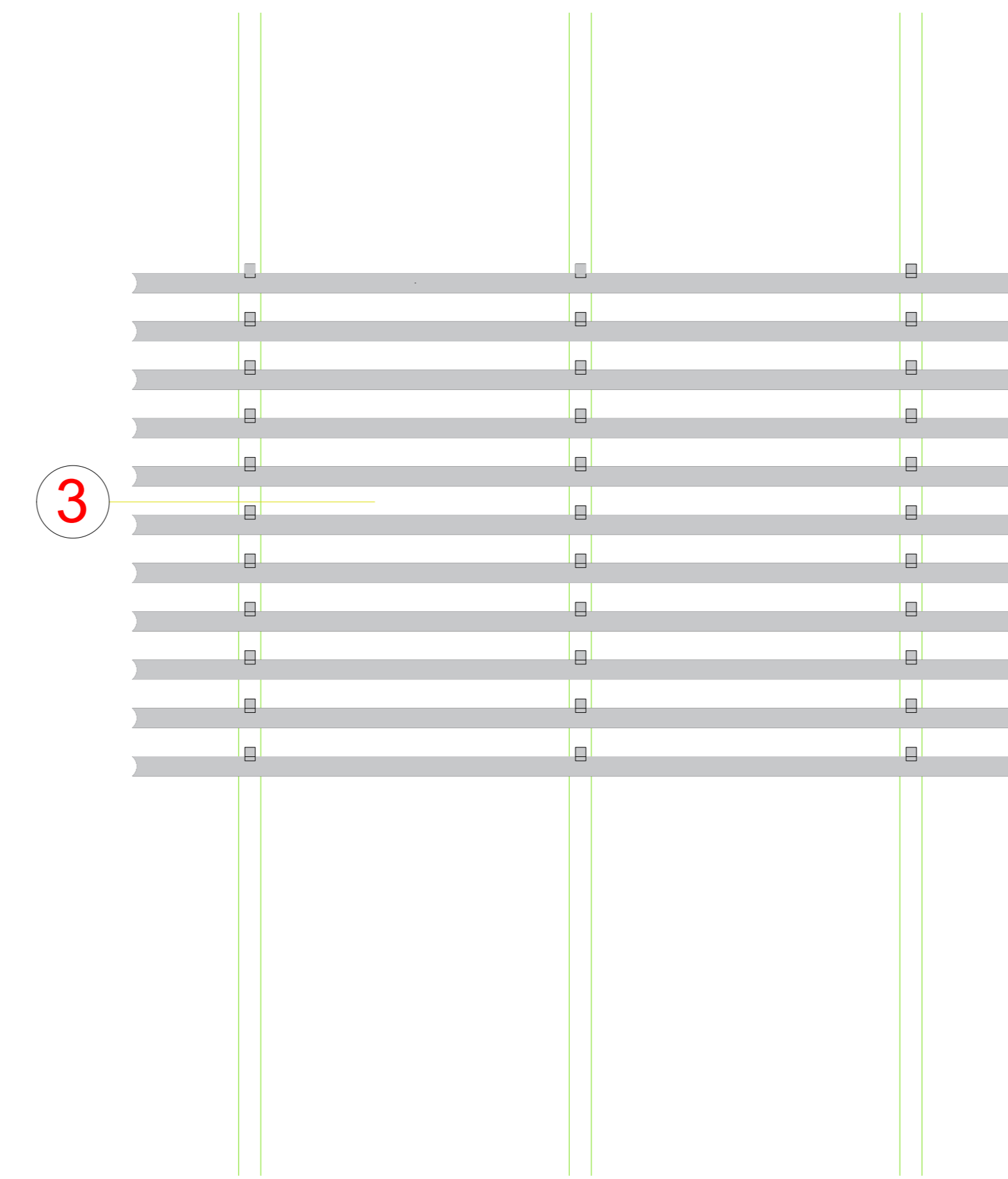


2 Vertikalschnitt
 Vertical section detail

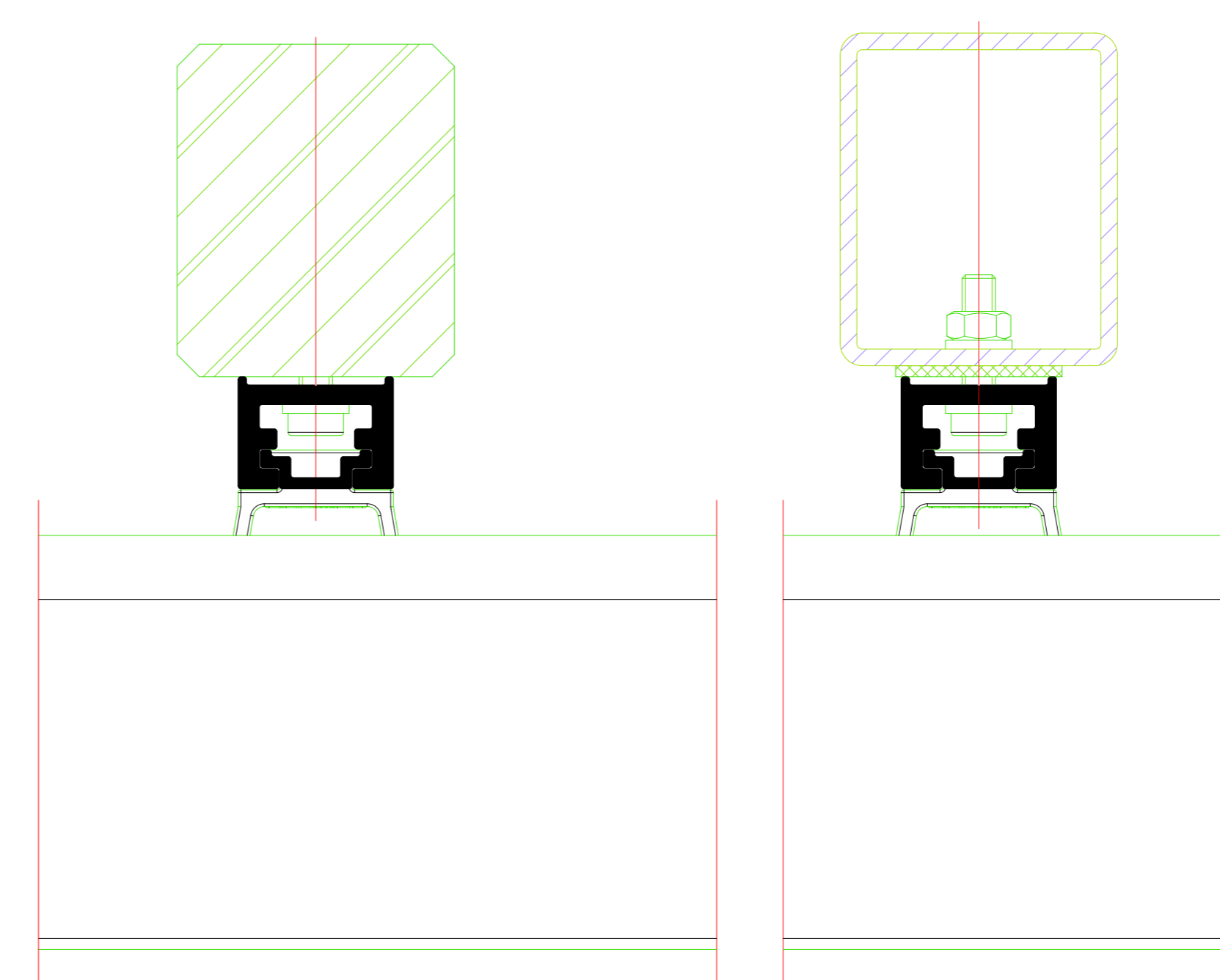


Vorgesetzter Sonnen- und Witterungsschutz mit Lamellenhaltern
 Façade-mounted sun shading and weather resistance with clamp fixing brackets

Bauseitige Unterkonstruktion
 Existing substructure



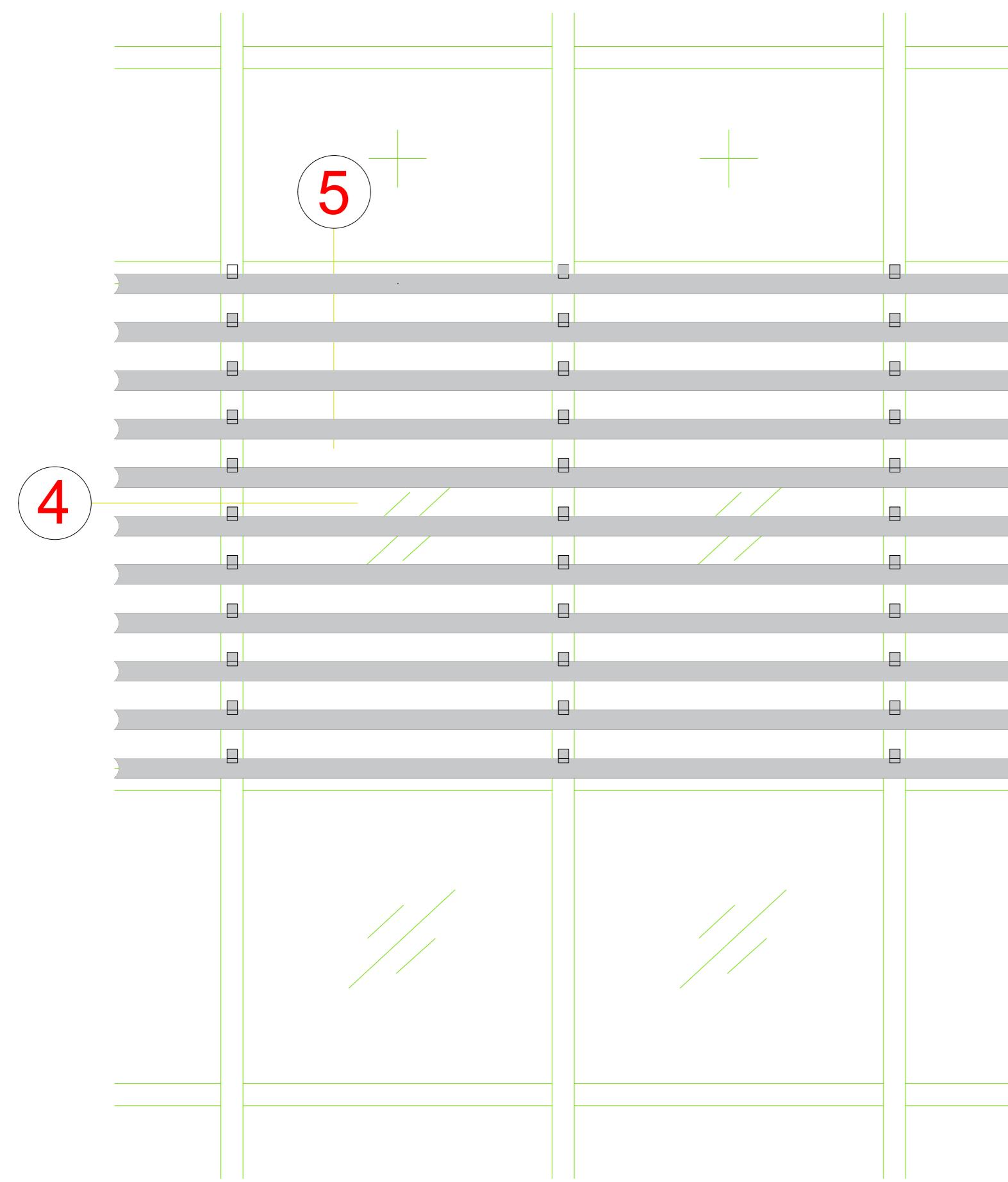
3 Horizontalschnitt
 Horizontal section detail



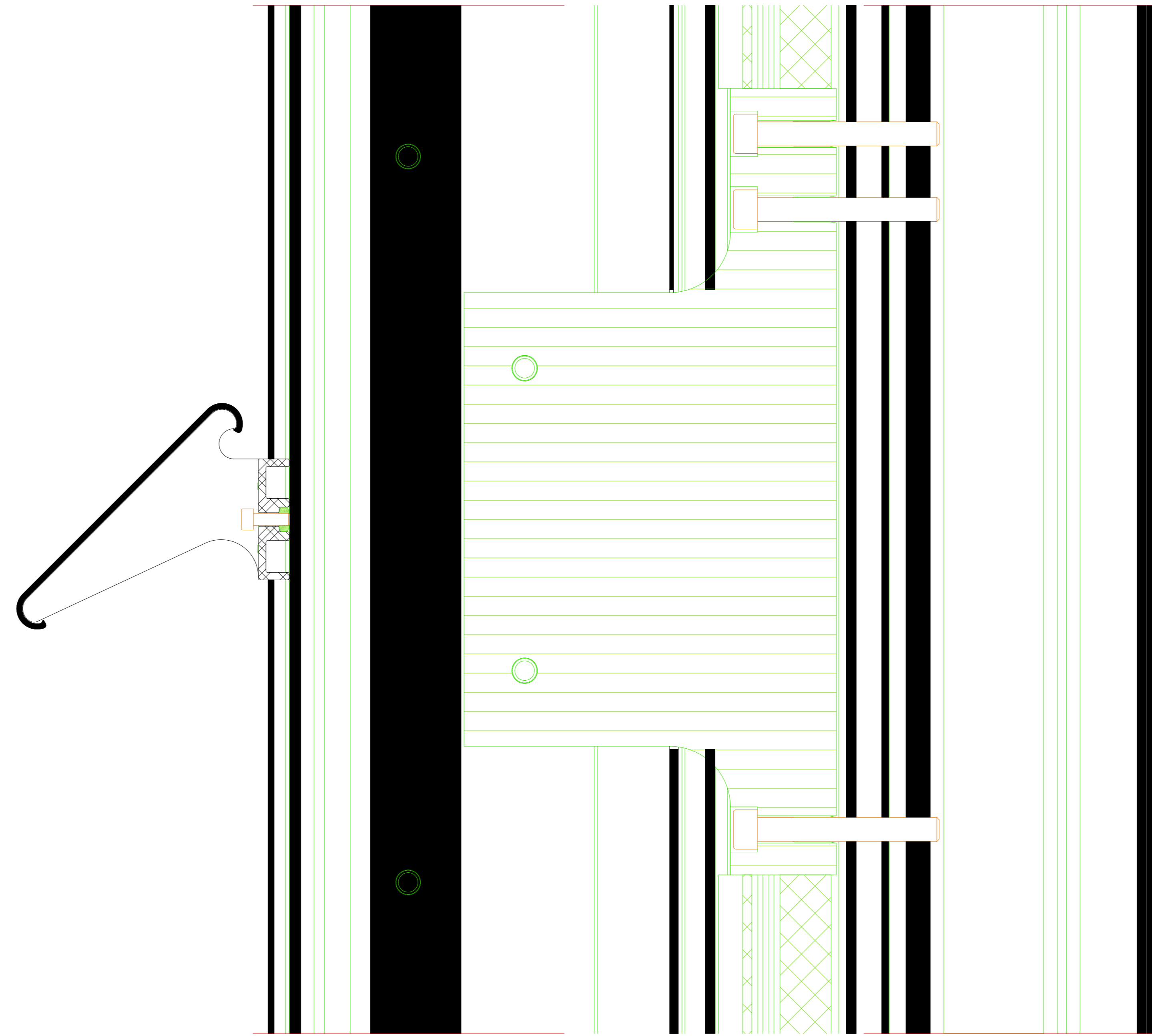
NO.	DATE	REVISION	DESIGNED BY	CHECKED BY
001	2021	01
RIVA Elementschritte Riva 3/8" section details				
Sonnenschutzsystem RIVA ALB C-Z-Lamellen Sun Shading System RIVA ALB C-Z-Slats				
BENEDICT + RIVA GmbH 42699 Solingen, Germany				

Vorgesetzter Sonnen- und Witterungsschutz mit Lamellenhaltern
 Façade-mounted sun shading and weather resistance with clamp fixing brackets

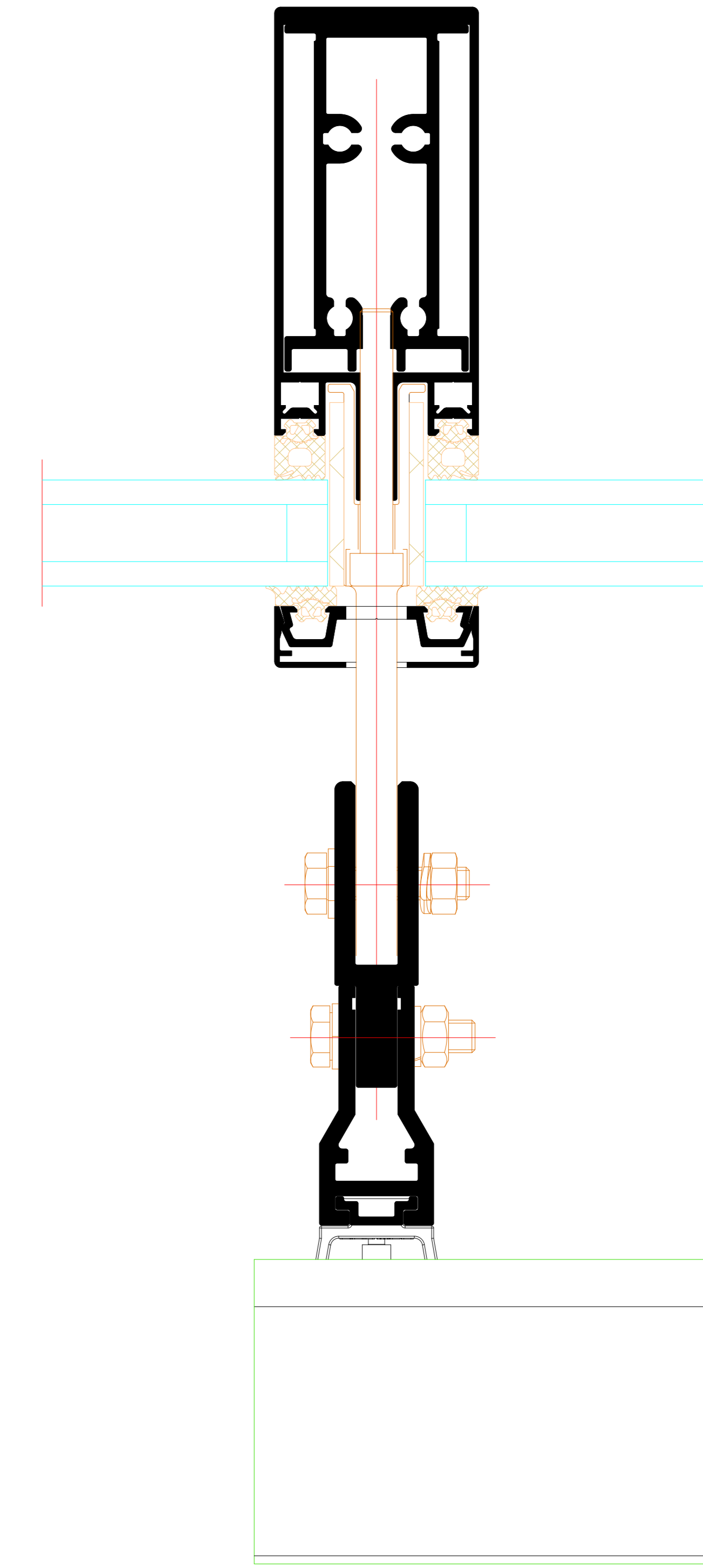
Fassadenmontage
 Façade installation



5 Vertikalschnitt
 Vertical section detail



4 Horizontalschnitt
 Horizontal section detail

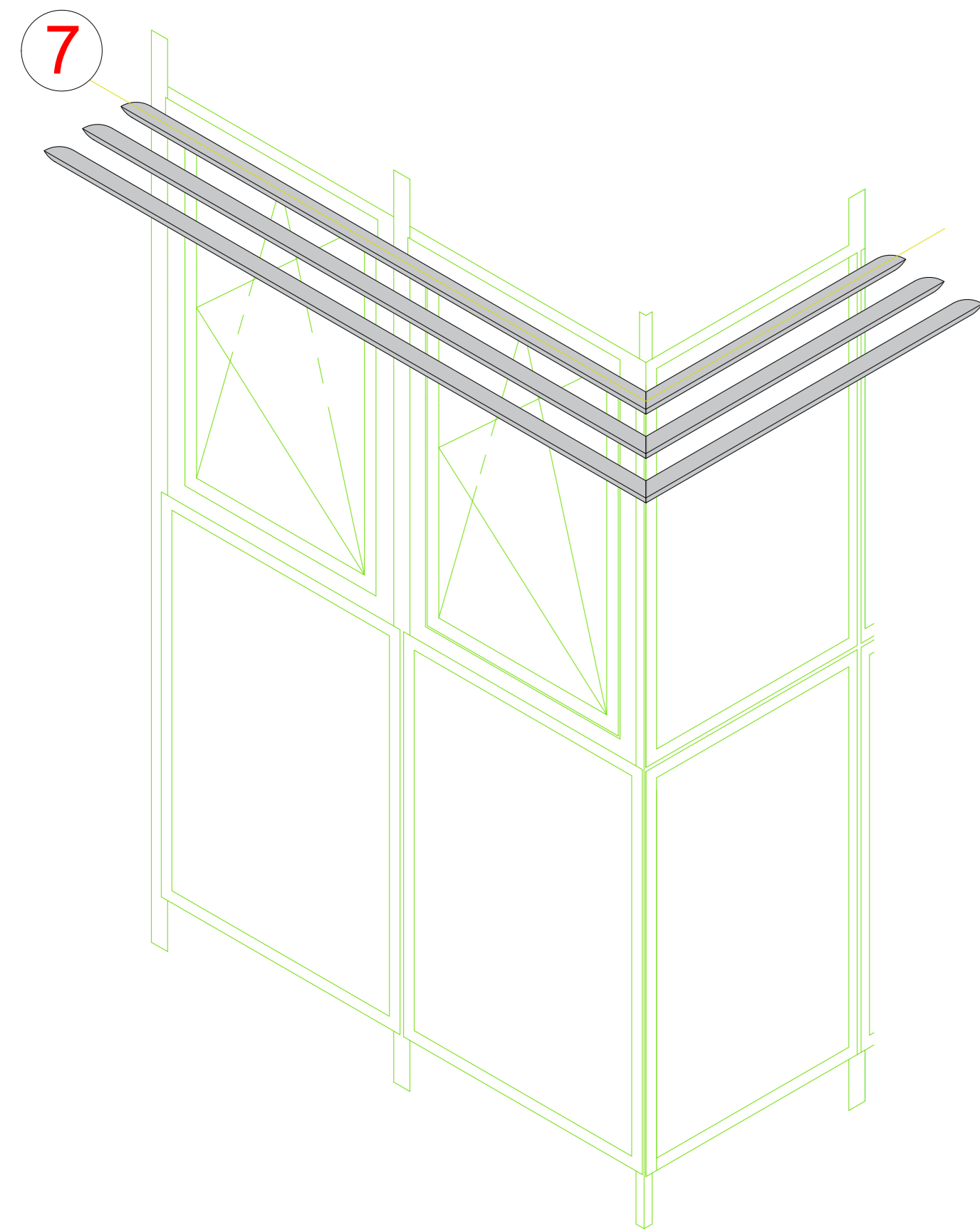


NO.	DATE	DESCRIPTION	BY	CHECKED BY
01	2023	Issue
02	2023	Revised

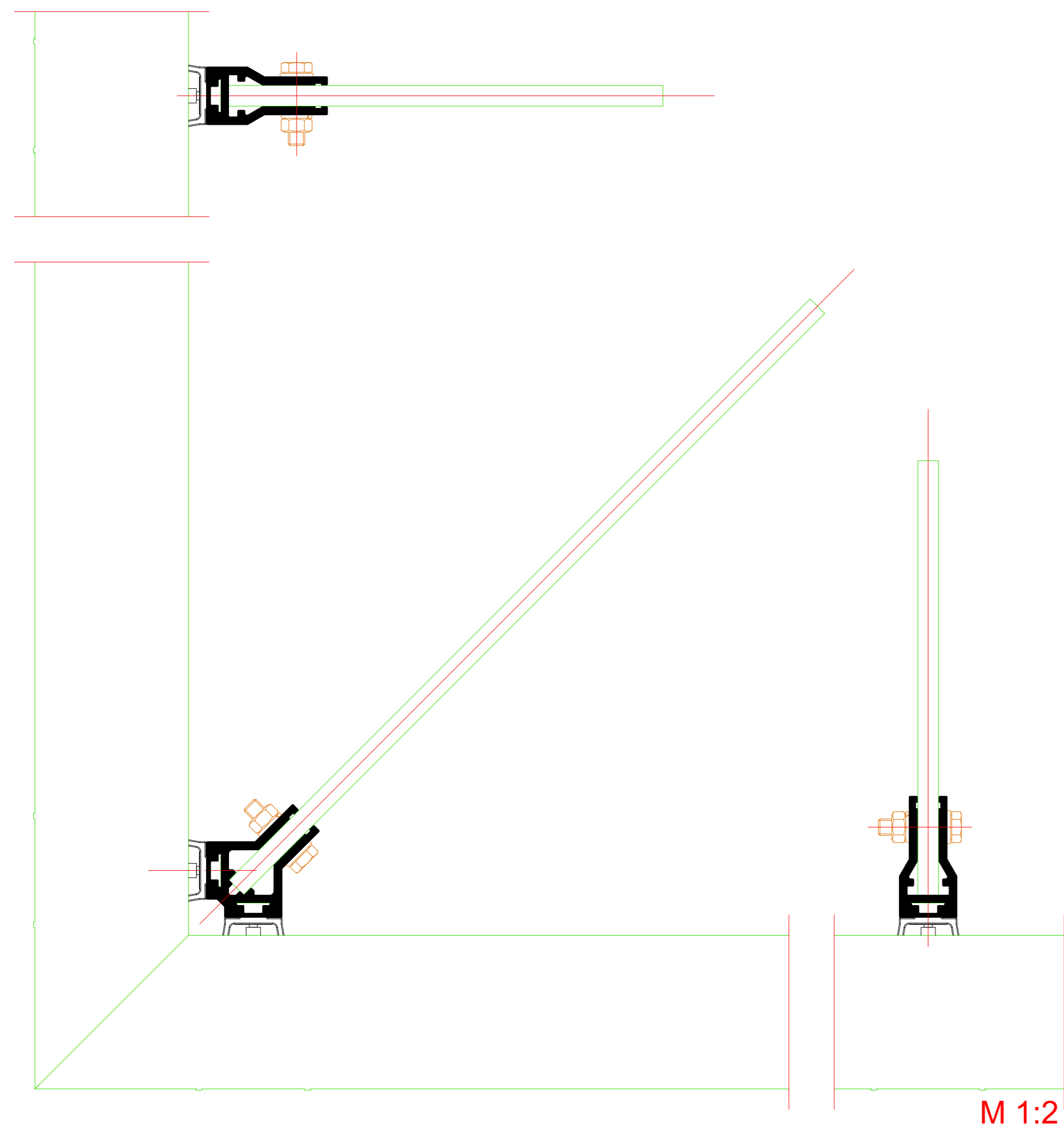
PROJECT	Sonnen- und Witterungsschutz RIVA ALB C-Z-Lamellen	PROJECT	...
CLIENT	...	CLIENT	...
DESIGNER	BENEDICT + RIVA	DESIGNER	...
MANUFACTURER	BENEDICT + RIVA GmbH	MANUFACTURER	...
ADDRESS	...	ADDRESS	...
CONTACT	...	CONTACT	...

Außenecke auskragender Sonnen- und Witterungsschutz
Outer corner, cantilevered sun shading and weather resistance

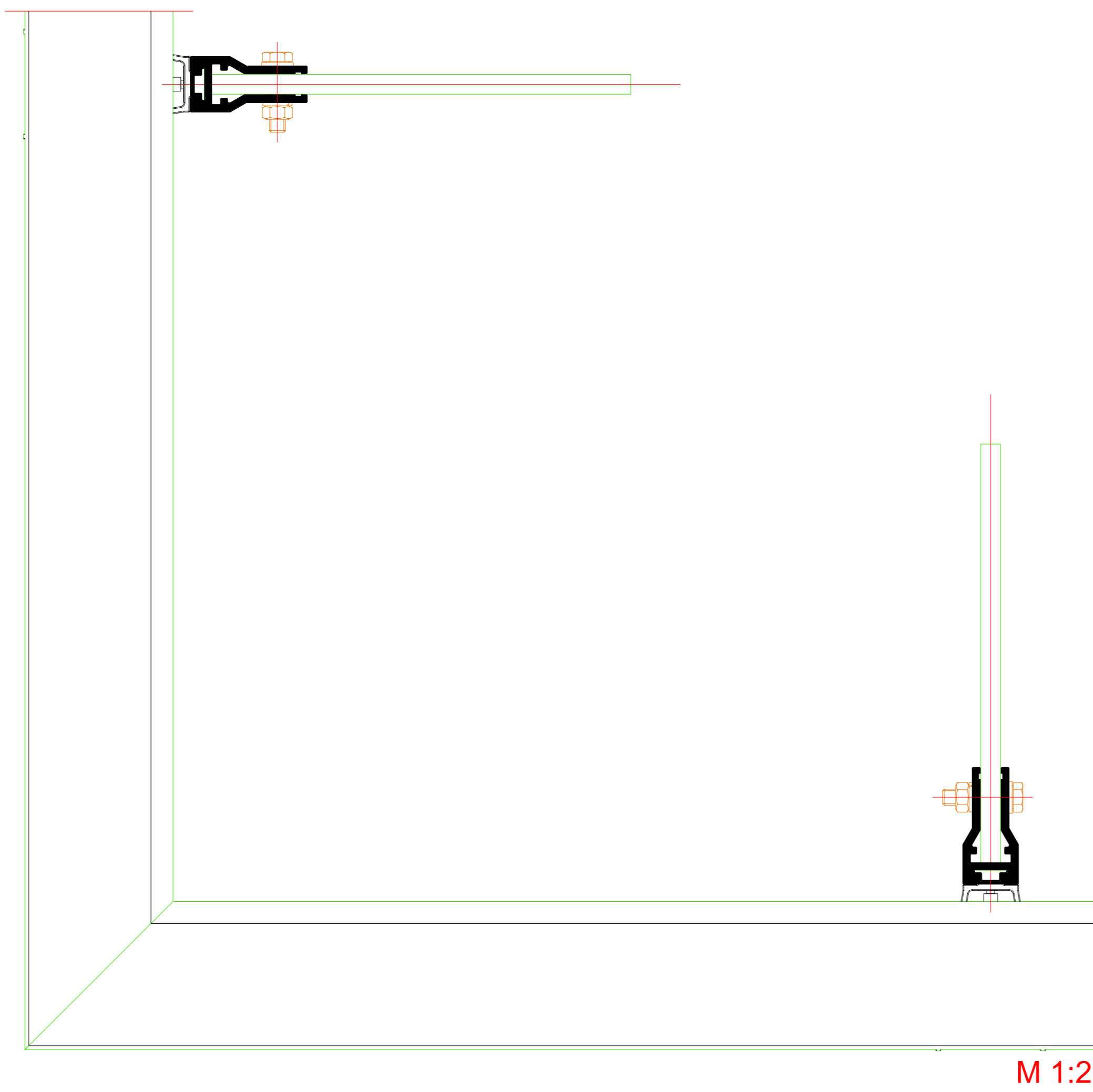
Fassadenmontage
Façade installation



7 Horizontalschnitt
Horizontal section detail

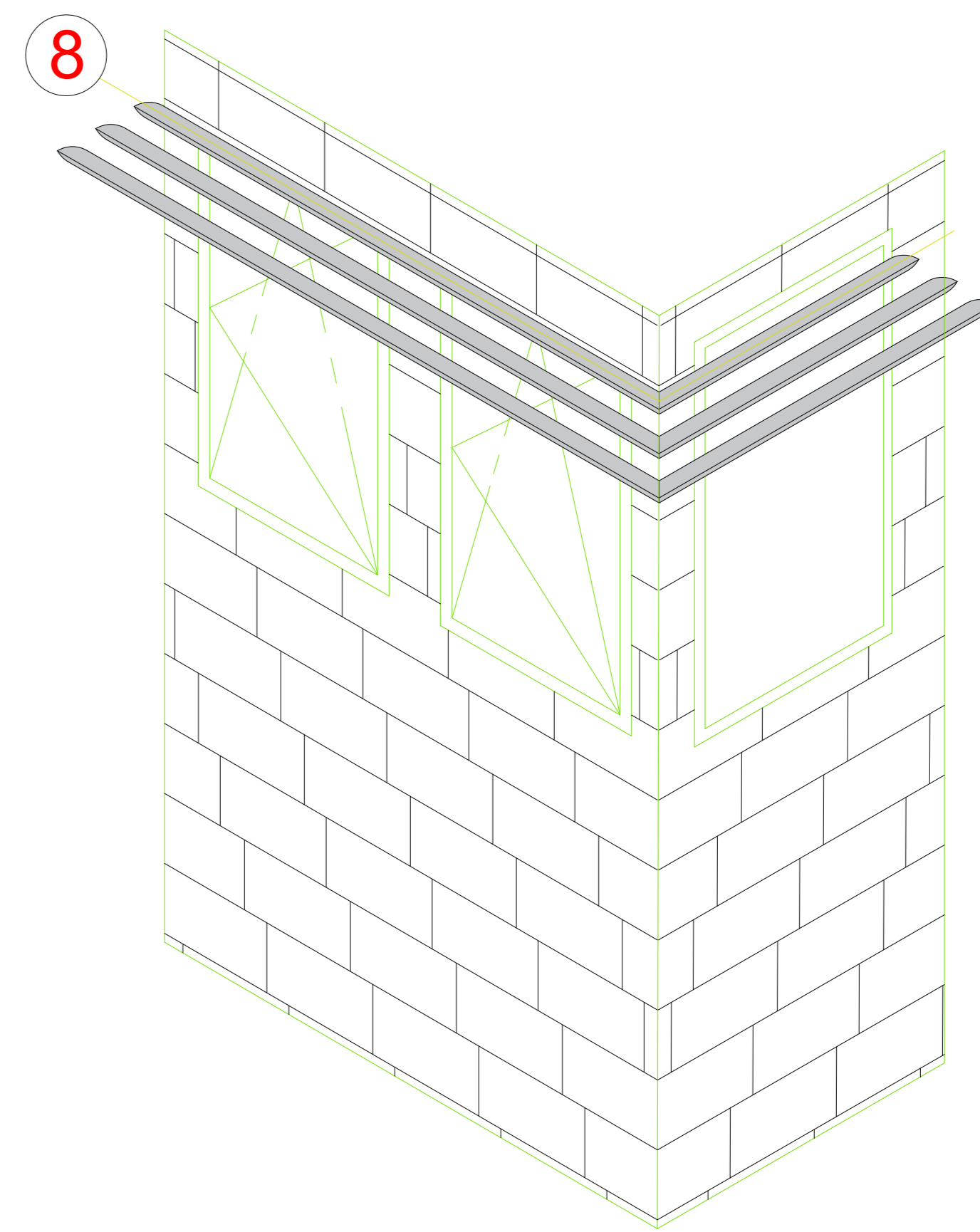


7 Horizontalschnitt
Horizontal section detail

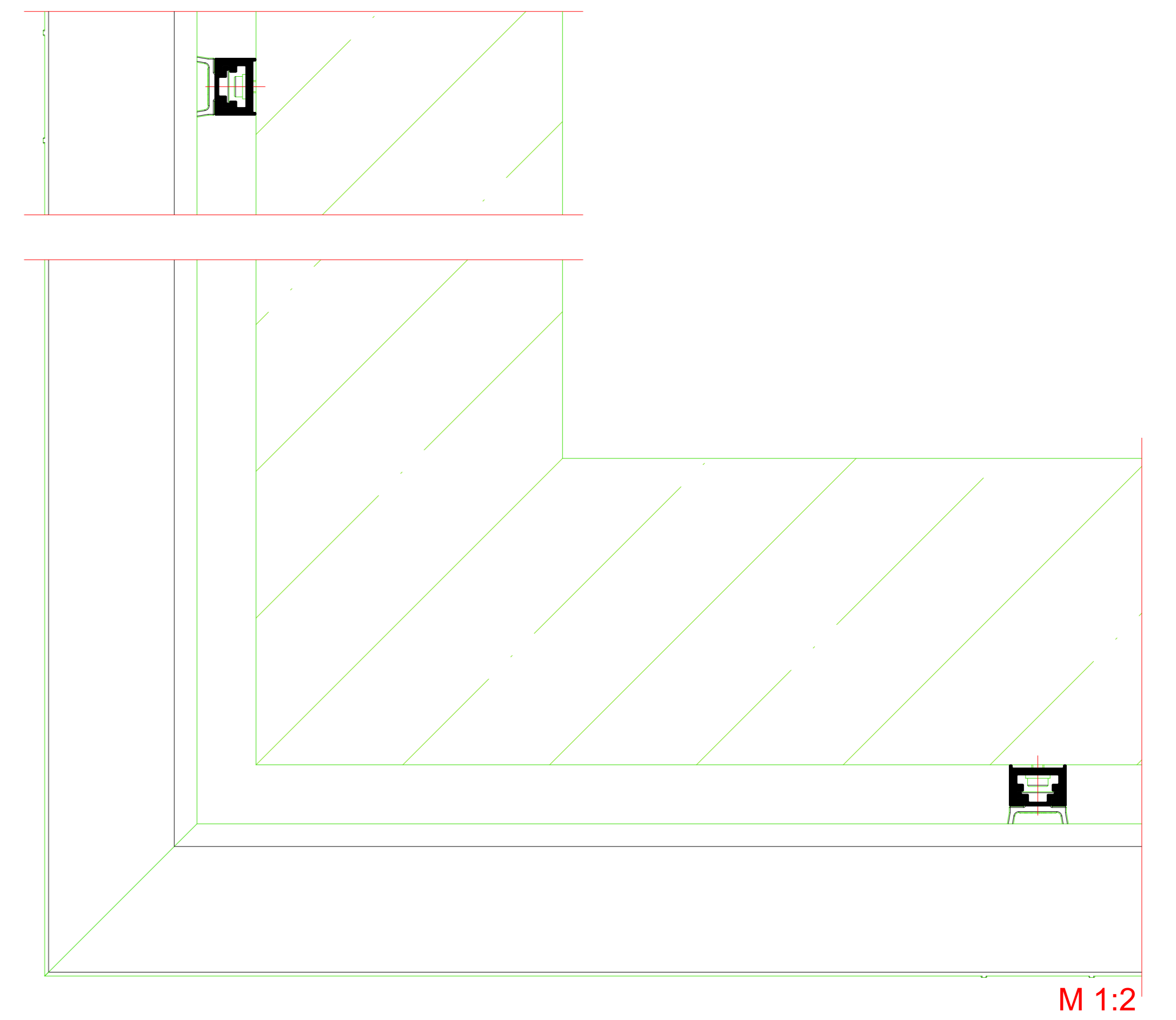


Außenecke auskragender Sonnen- und Witterungsschutz
Outer corner, cantilevered sun shading and weather resistance

Wandmontage
Wall-mounted installation

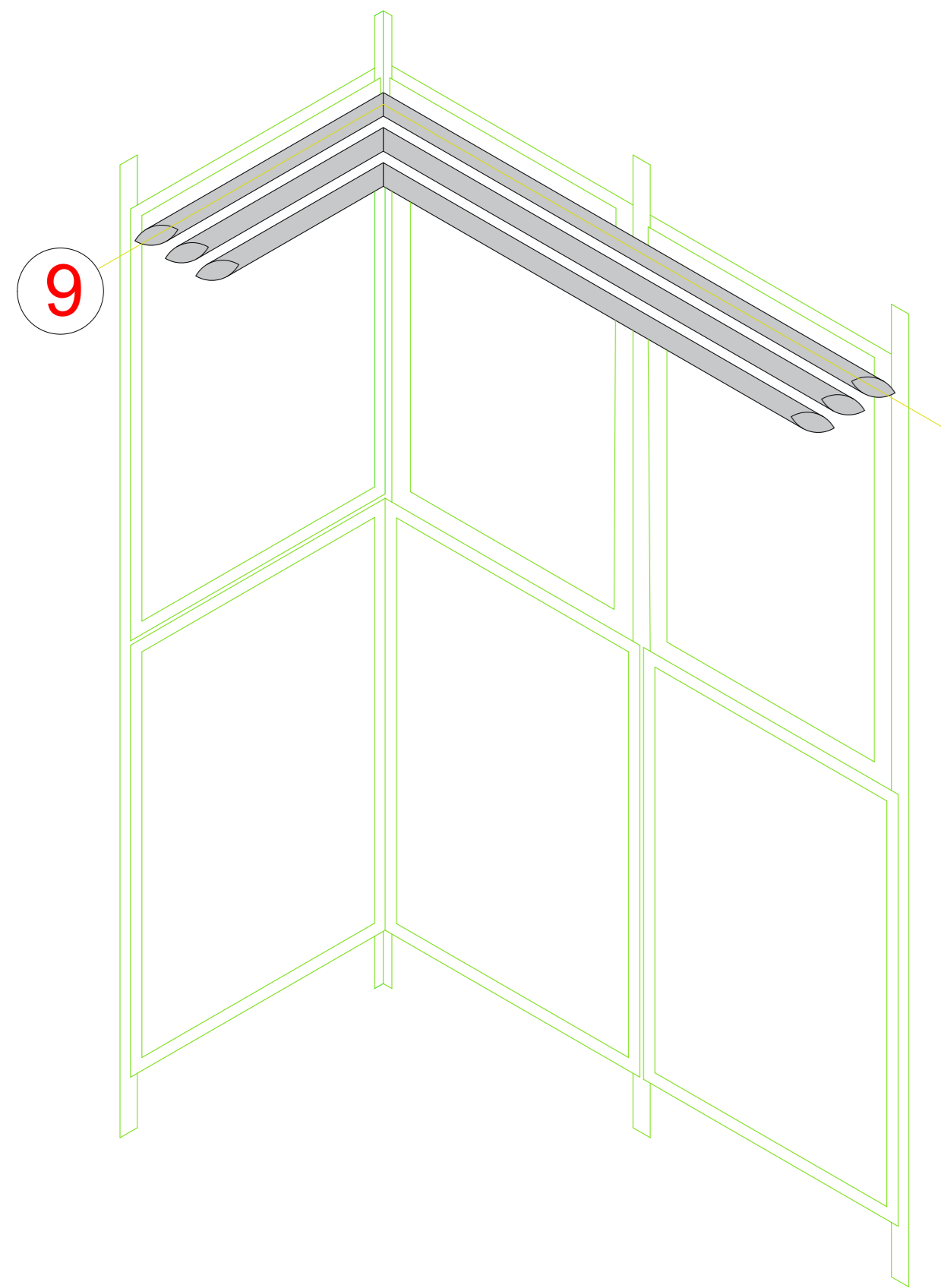


8 Horizontalschnitt
Horizontal section detail

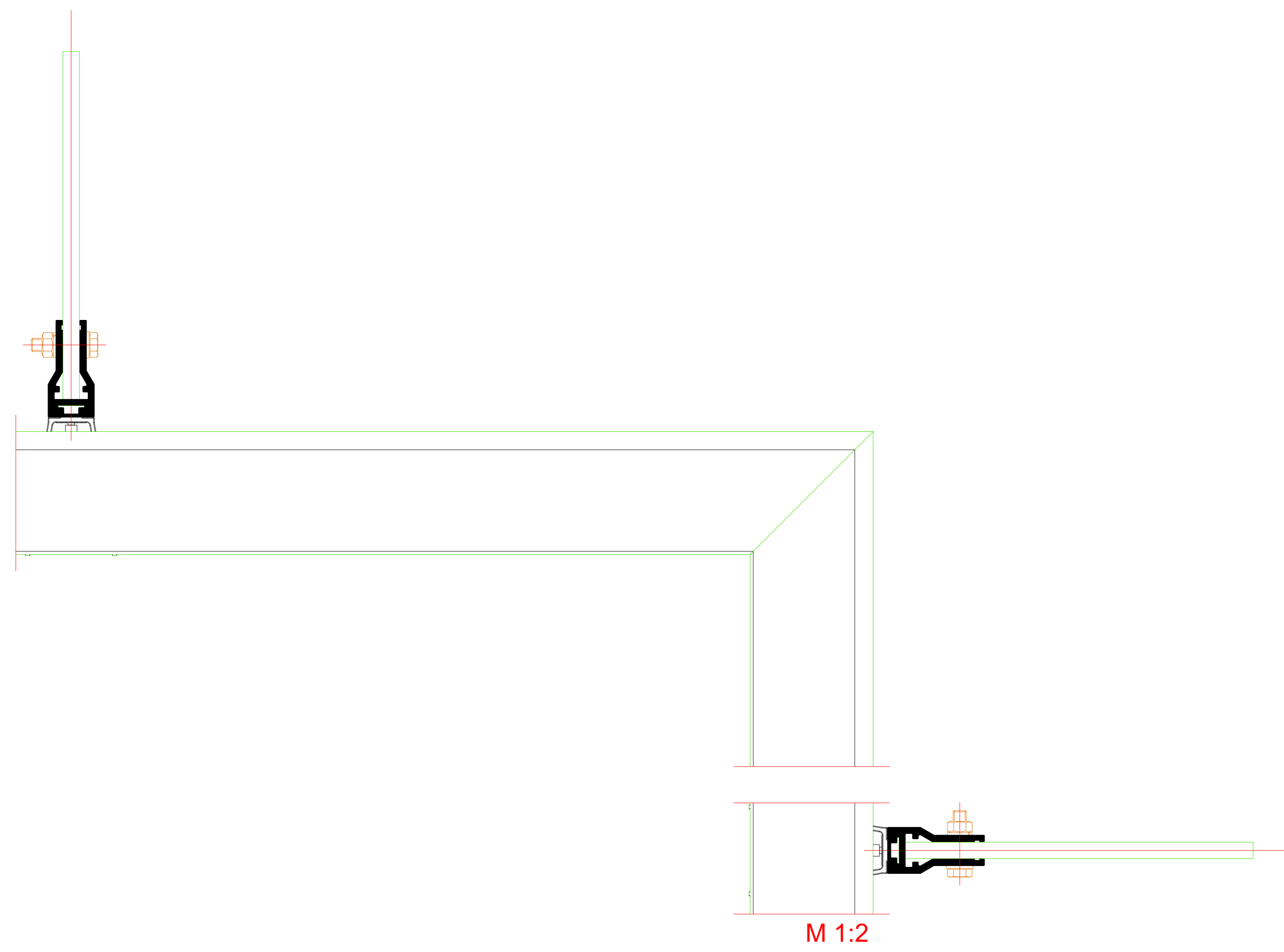


Innenecke auskragender Sonnen- und Witterungsschutz
Inner corner, cantilevered sun shading and weather resistance

Fassadenmontage
Façade installation

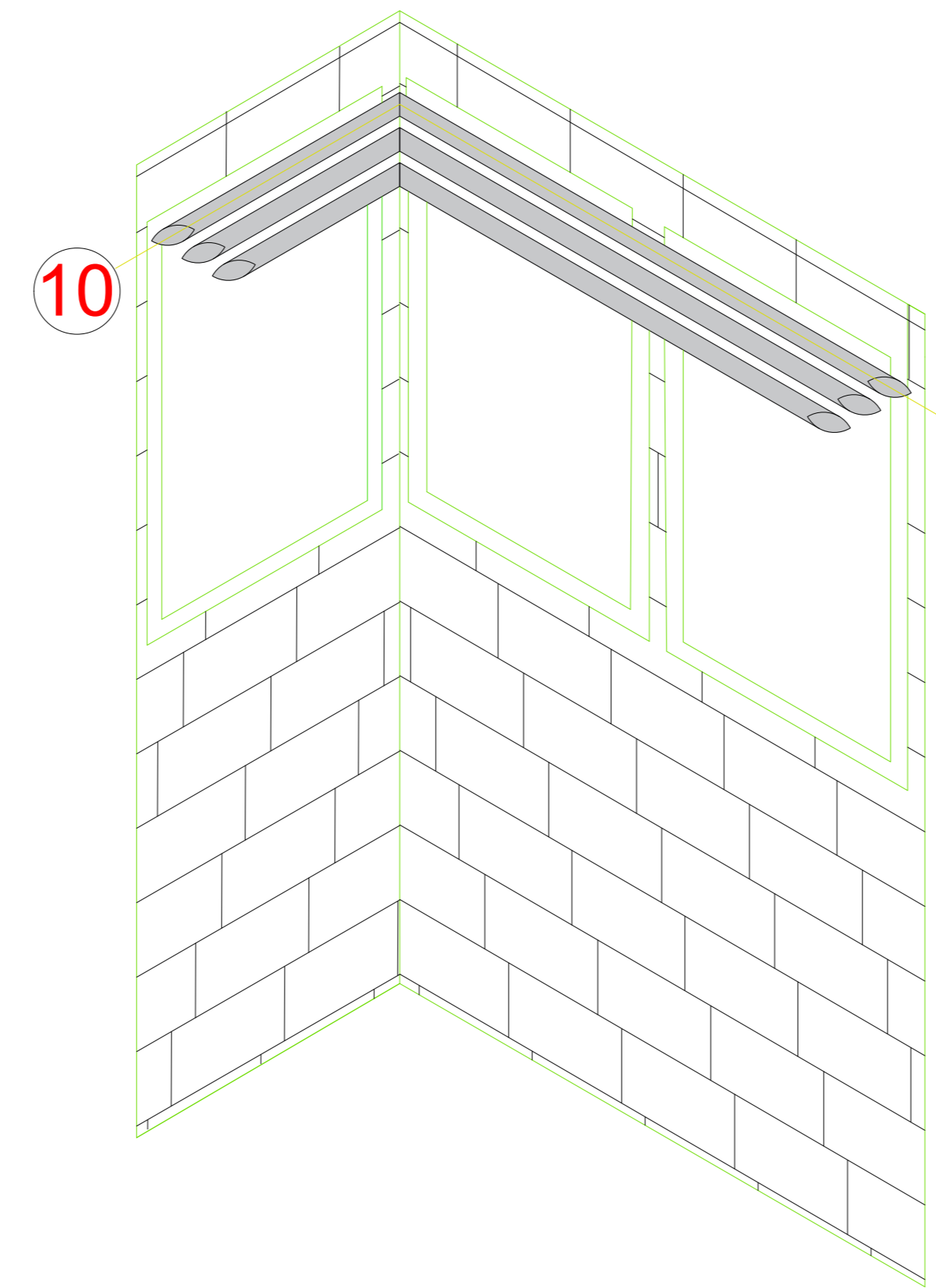


9 Horizontalschnitt
Horizontal section detail

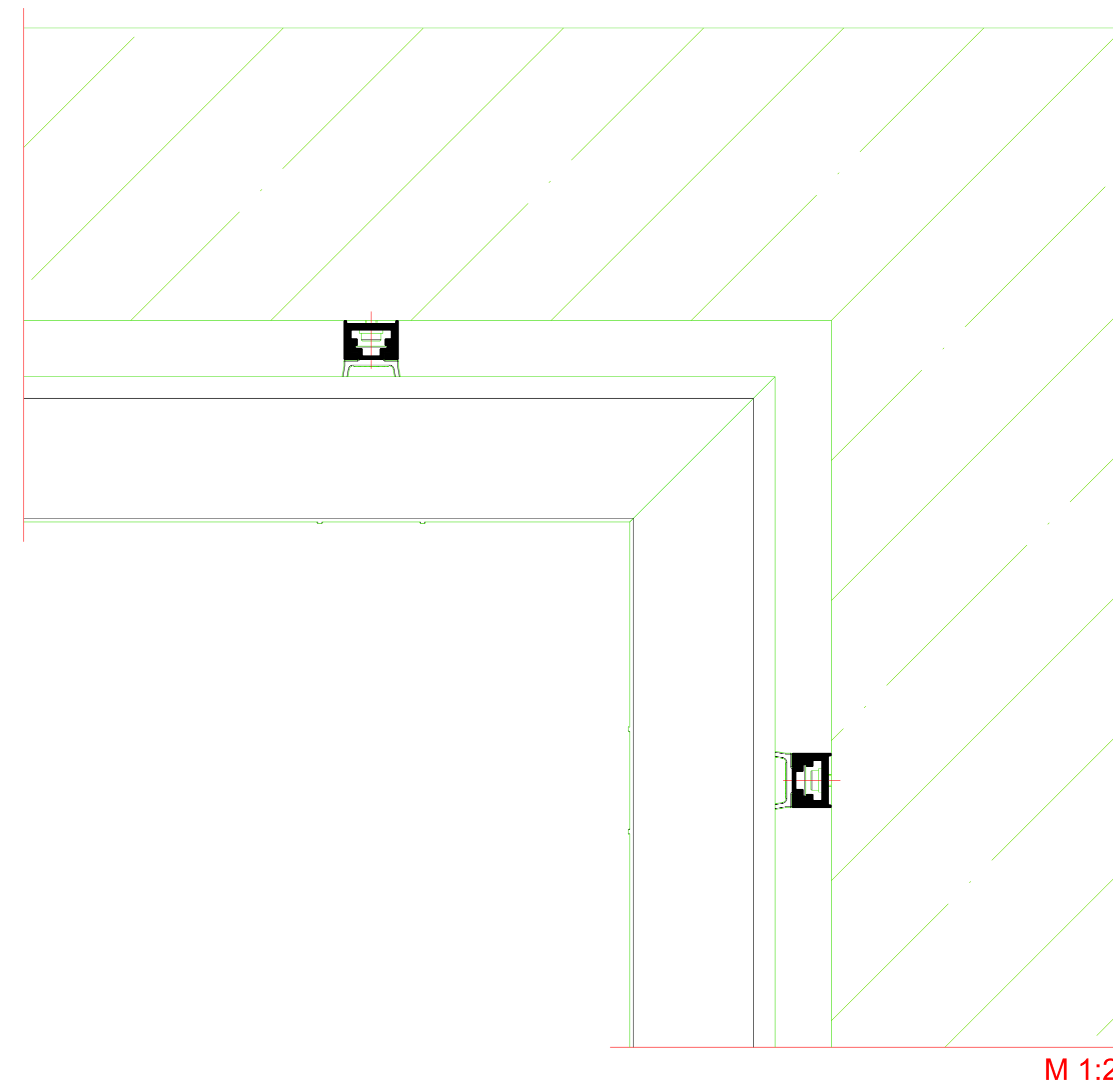


Innenecke auskragender Sonnen- und Witterungsschutz
Inner corner, cantilevered sun shading and weather resistance

Wandmontage
Wall-mounted installation



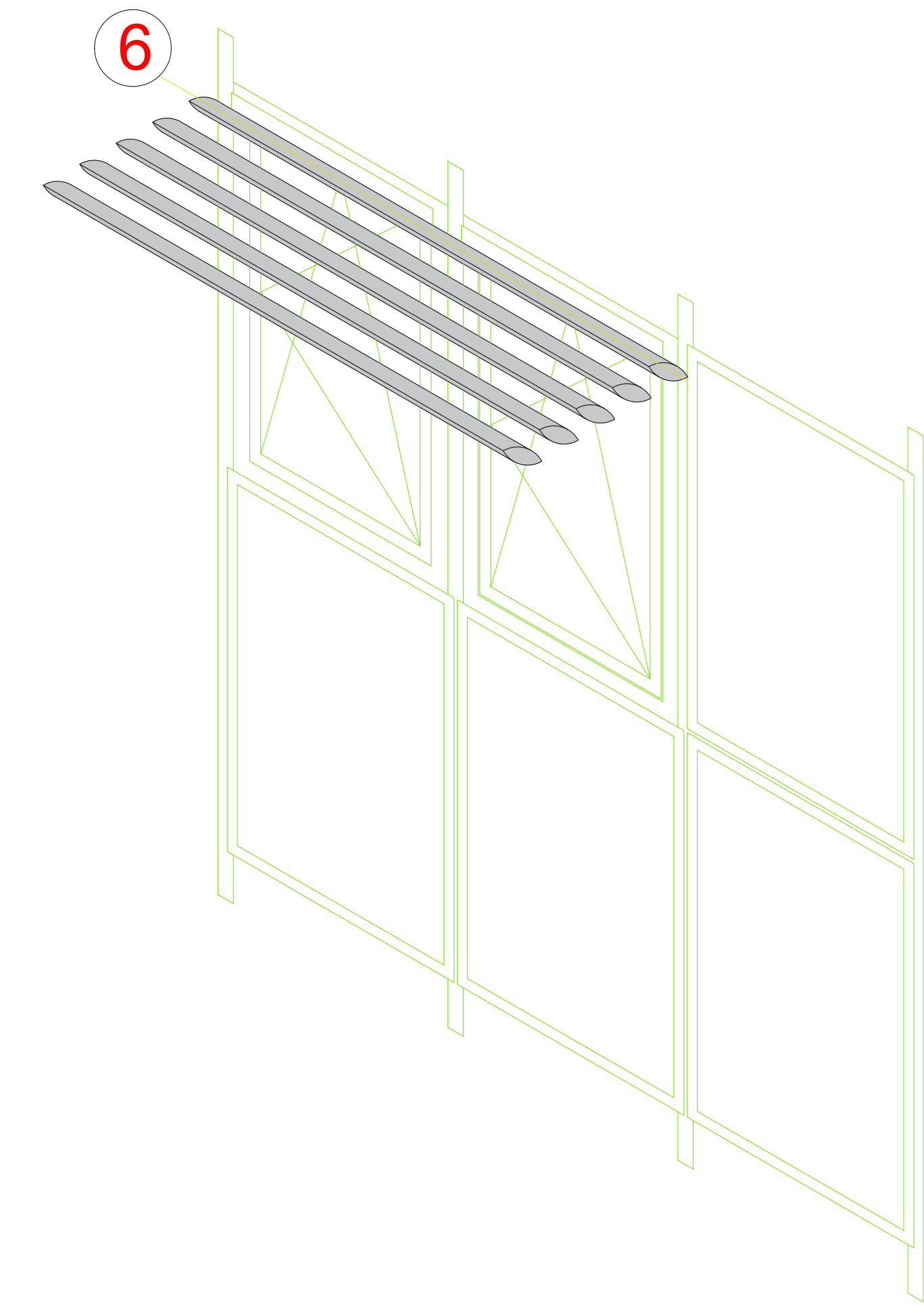
10 Horizontalschnitt
Horizontal section detail



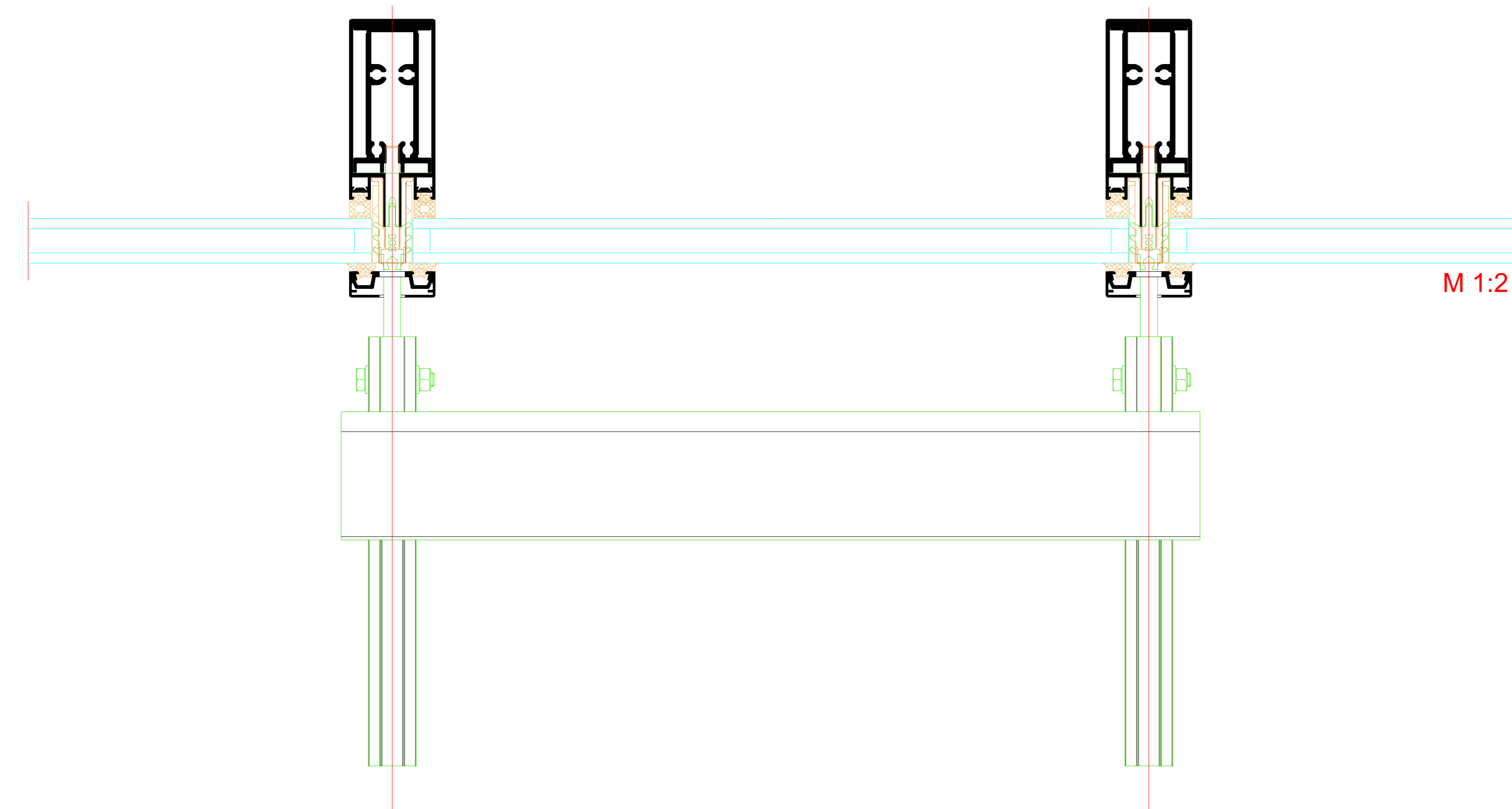
PROJEKT		OBJEKT		ZEITRAUM	
PROJEKT	ALB	OBJEKT	ALB	ZEITRAUM	ALB
RIVA Elementschritte Riva 3/18 section details					
Sonnen- und Witterungsschutzsystem RIVA ALB C-Z/Lamellen Sun Shading System RIVA ALB C-Z/Lamellen					
BENEDICT + RIVA GmbH 42699 Solingen, Germany					

Auskragender Sonnen- und Witterungsschutz mit Lamellenhaltern
 Cantilevered sun shading and weather resistance with clamp fixing brackets

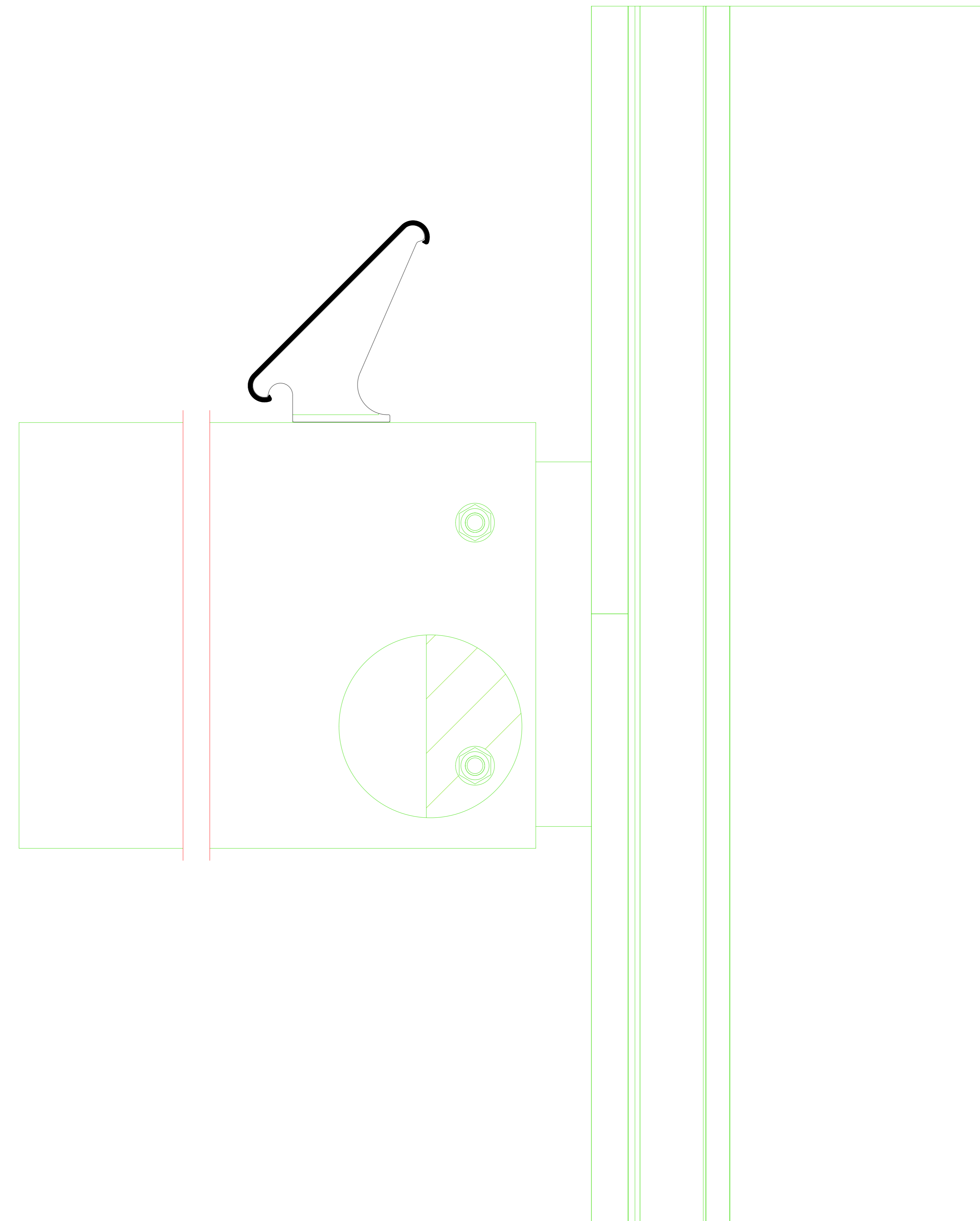
Fassadenmontage
 Façade installation



6 Horizontalschnitt
 Horizontal section detail



Vertikalansicht
 Vertical view



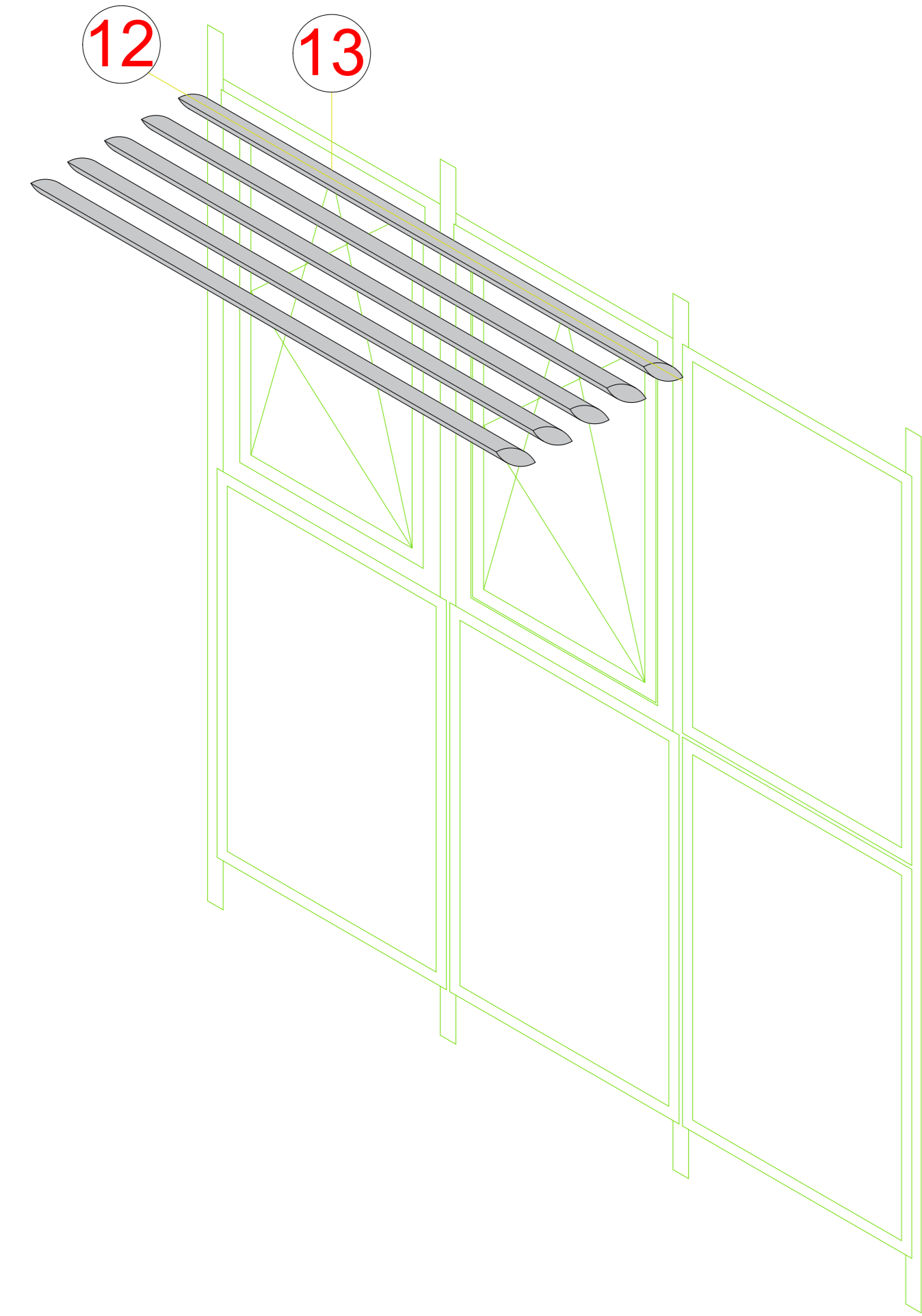
NO.	DATE	DESCRIPTION	BY	CHECKED BY
001	2023	Initial
002	2023	Revised

PROJECT	Sonnen- und Witterungsschutz RIVA ALB C-ZL-Lamellen	PROJECT	...
CLIENT	Sonnen- und Witterungsschutz RIVA ALB C-ZL-Lamellen	CLIENT	...
DATE	...	DATE	...

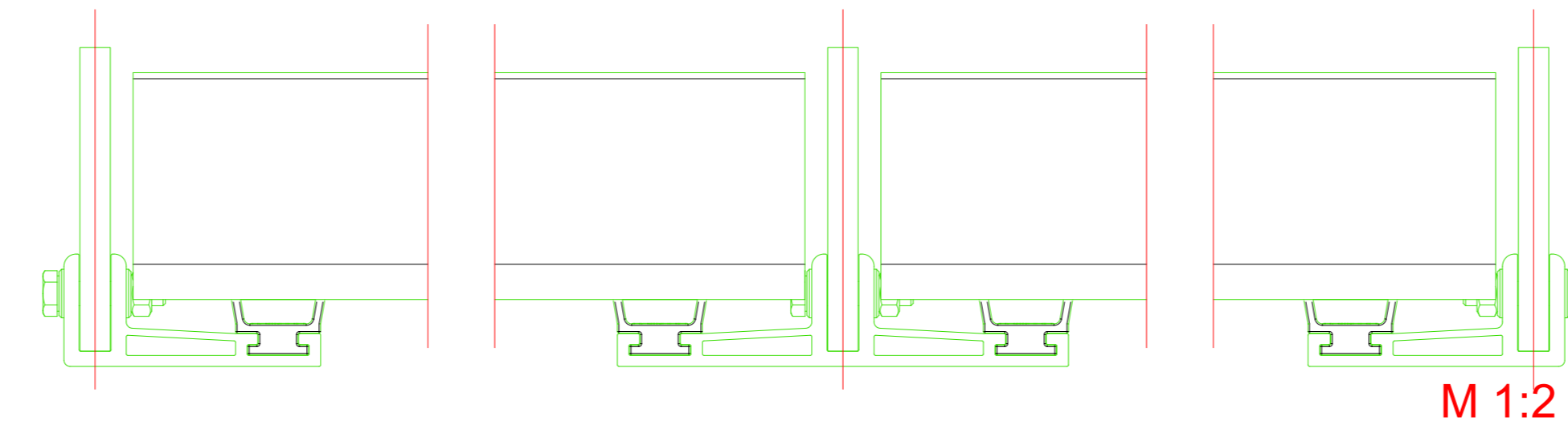
PROJECT	Sonnen- und Witterungsschutz RIVA ALB C-ZL-Lamellen	PROJECT	...
CLIENT	Sonnen- und Witterungsschutz RIVA ALB C-ZL-Lamellen	CLIENT	...
DATE	...	DATE	...

Ausragender Sonnen- und Witterungsschutz
 Cantilevered sun shading and weather resistance

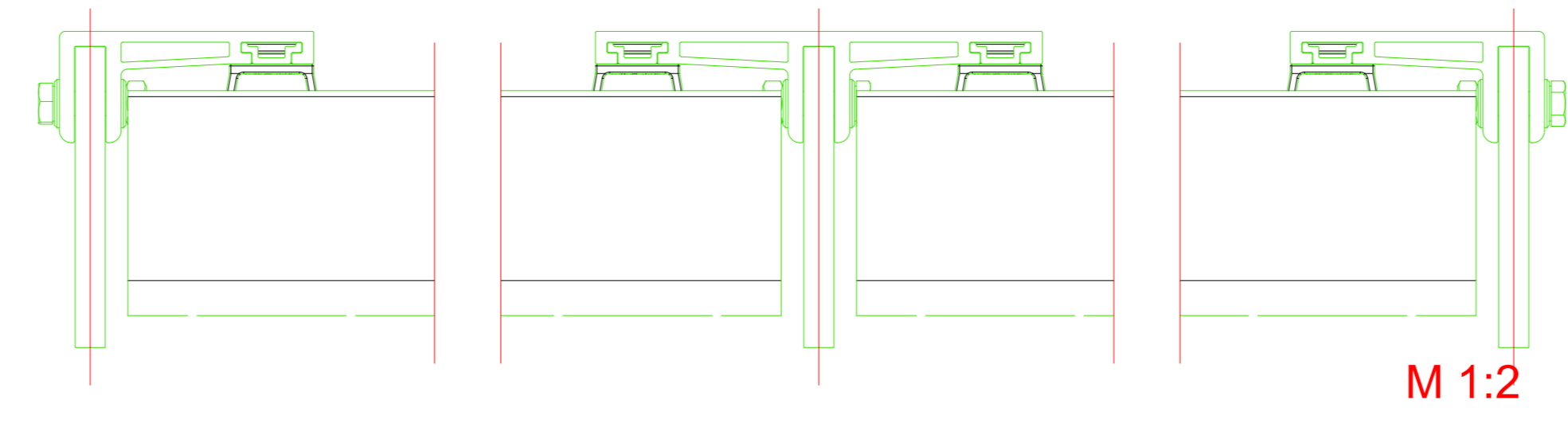
Bauseitiges Schwert mit Halteschiene
 Customer-fabricated bracket with mounting rail



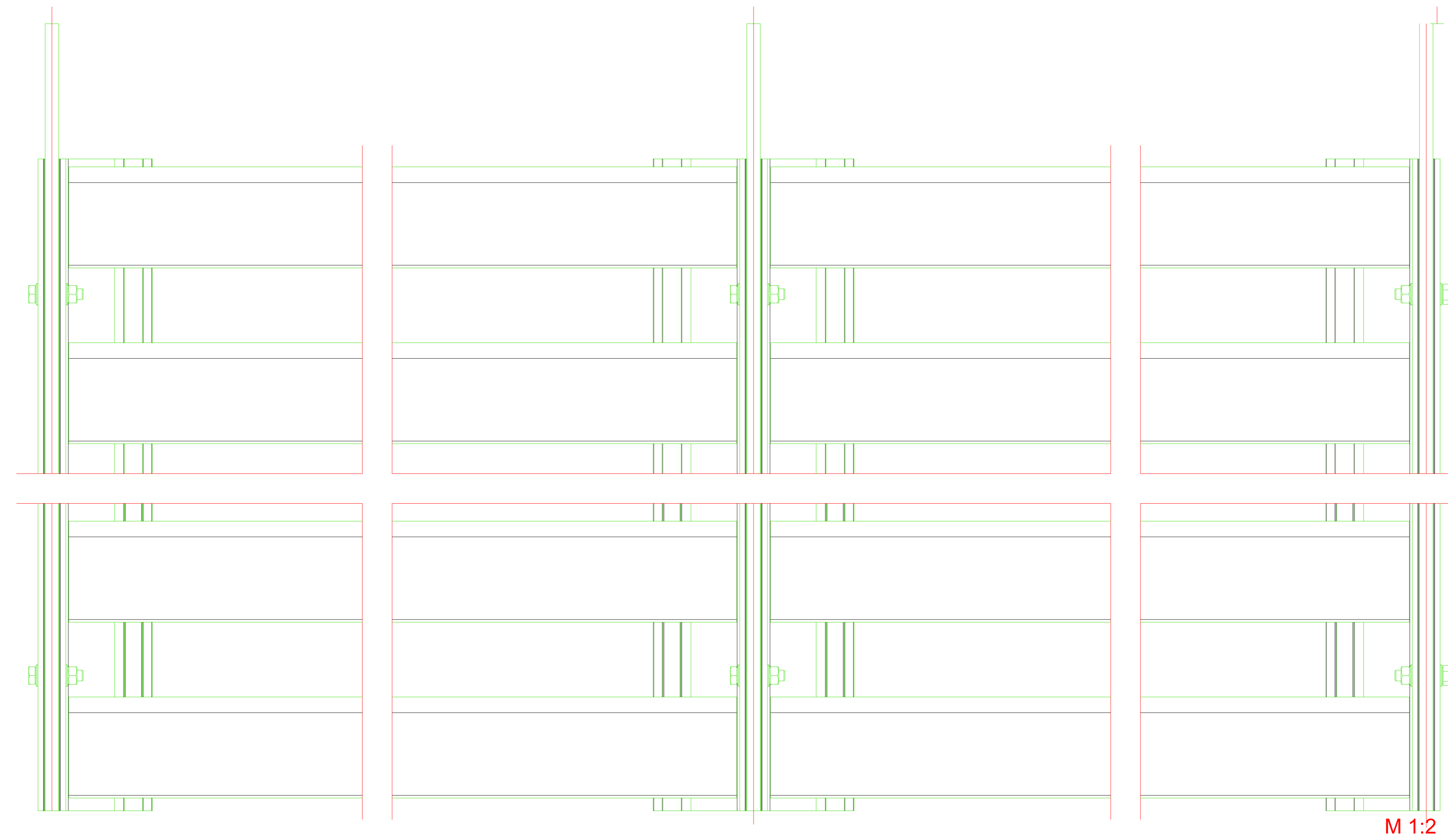
13 Vertikalschnitt stehende Ausführung
 Upright design of vertical section detail



13 Vertikalschnitt hängende Ausführung
 Suspended design of vertical section detail

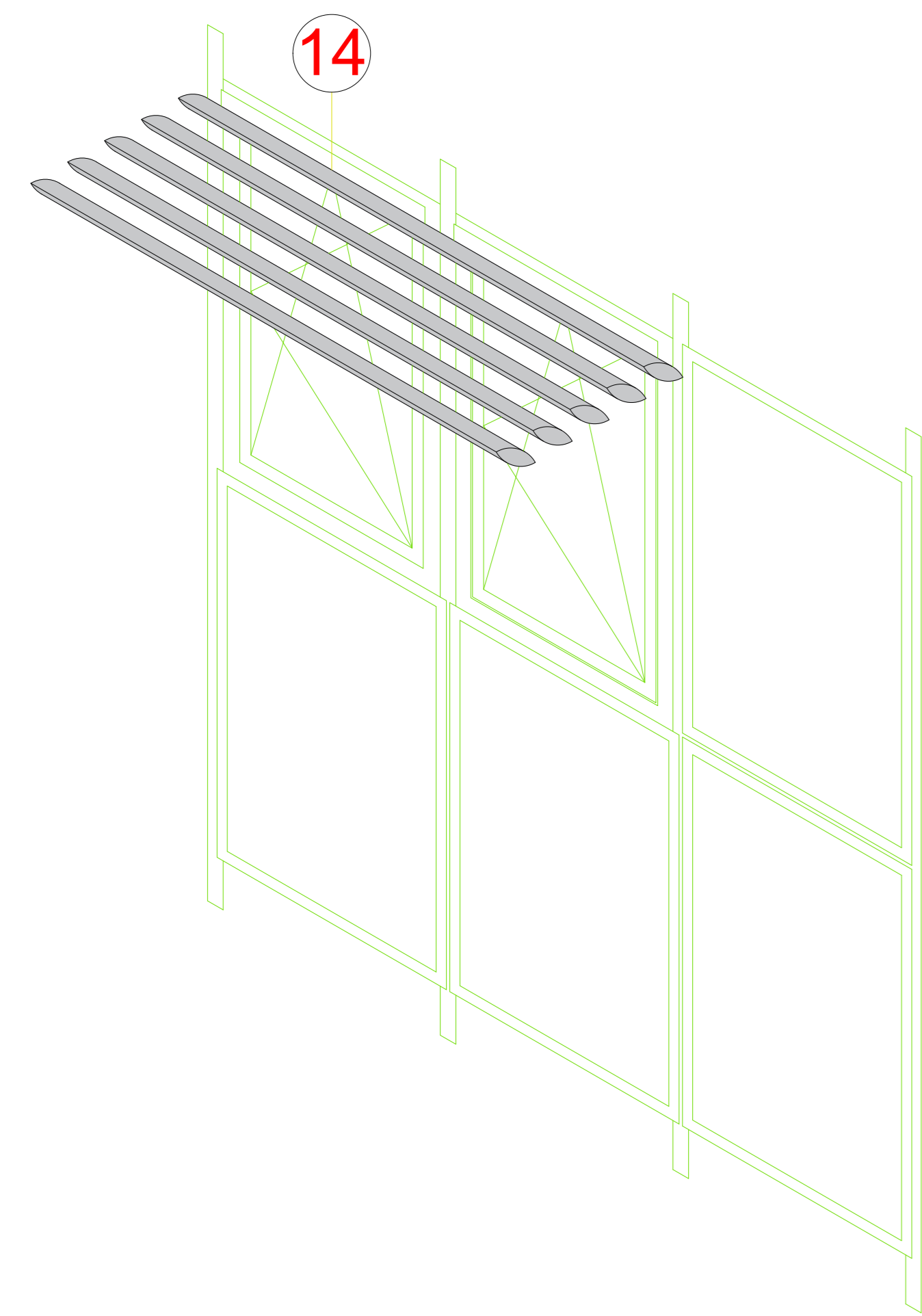


12 Horizontalschnitt stehende Ausführung
 Upright design of horizontal section detail

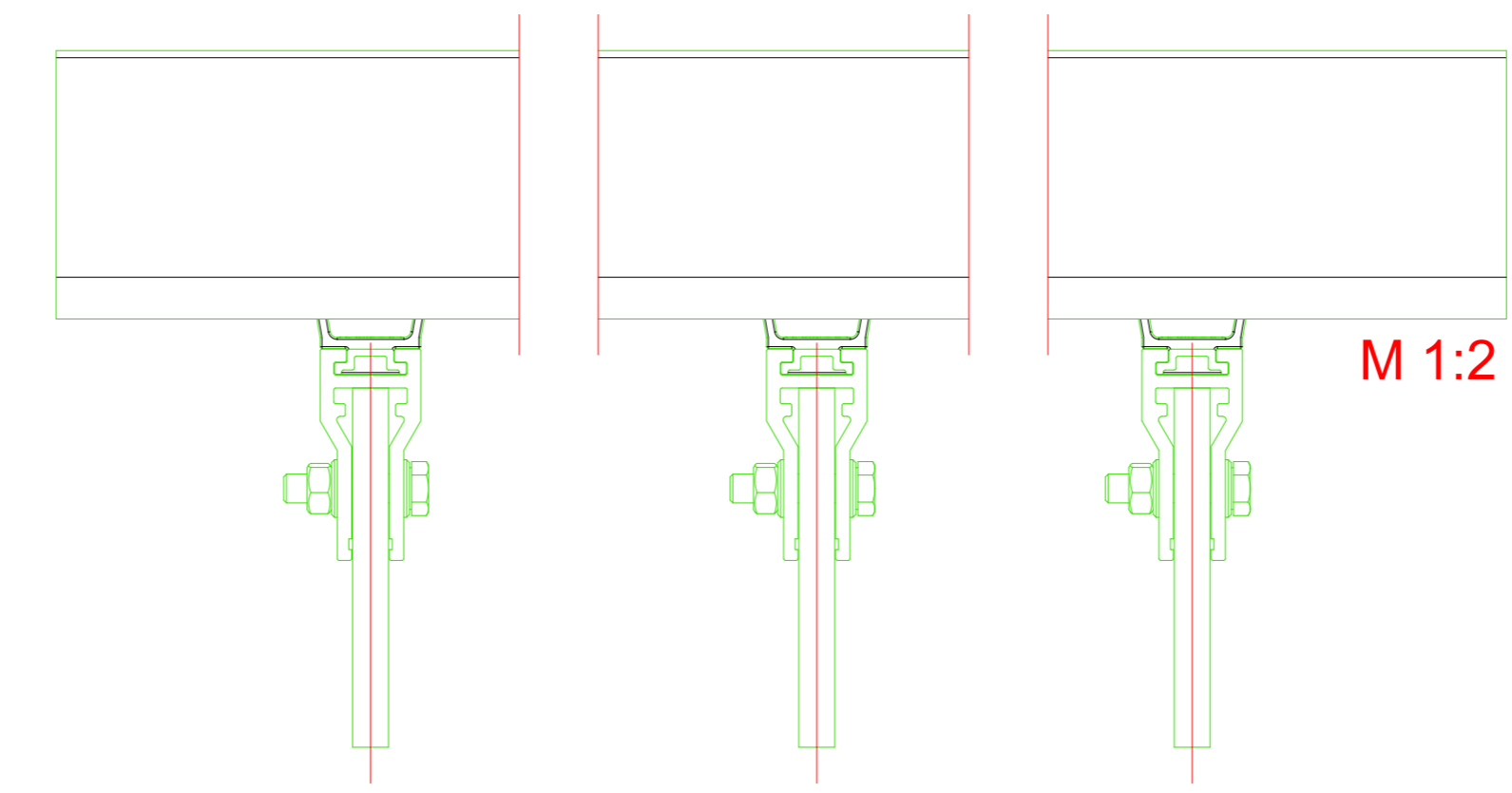


Auskragender Sonnen- und Witterungsschutz
Cantilevered sun shading and weather resistance

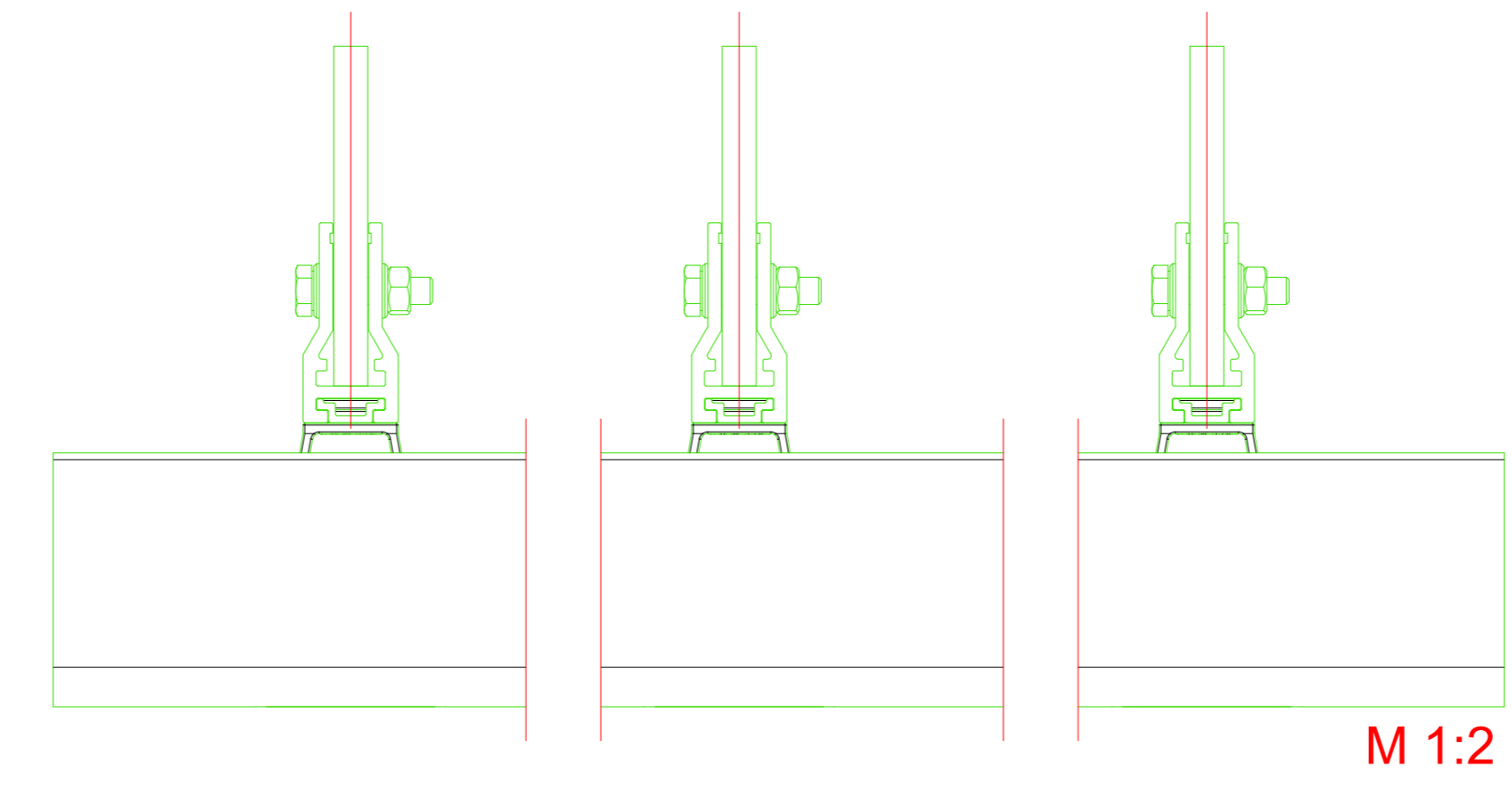
Bauseitiges Schwert mit Lisenenprofil
Customer-fabricated bracket with pilaster profile



14 Vertikalschnitt stehende Ausführung
Upright design of vertical section detail

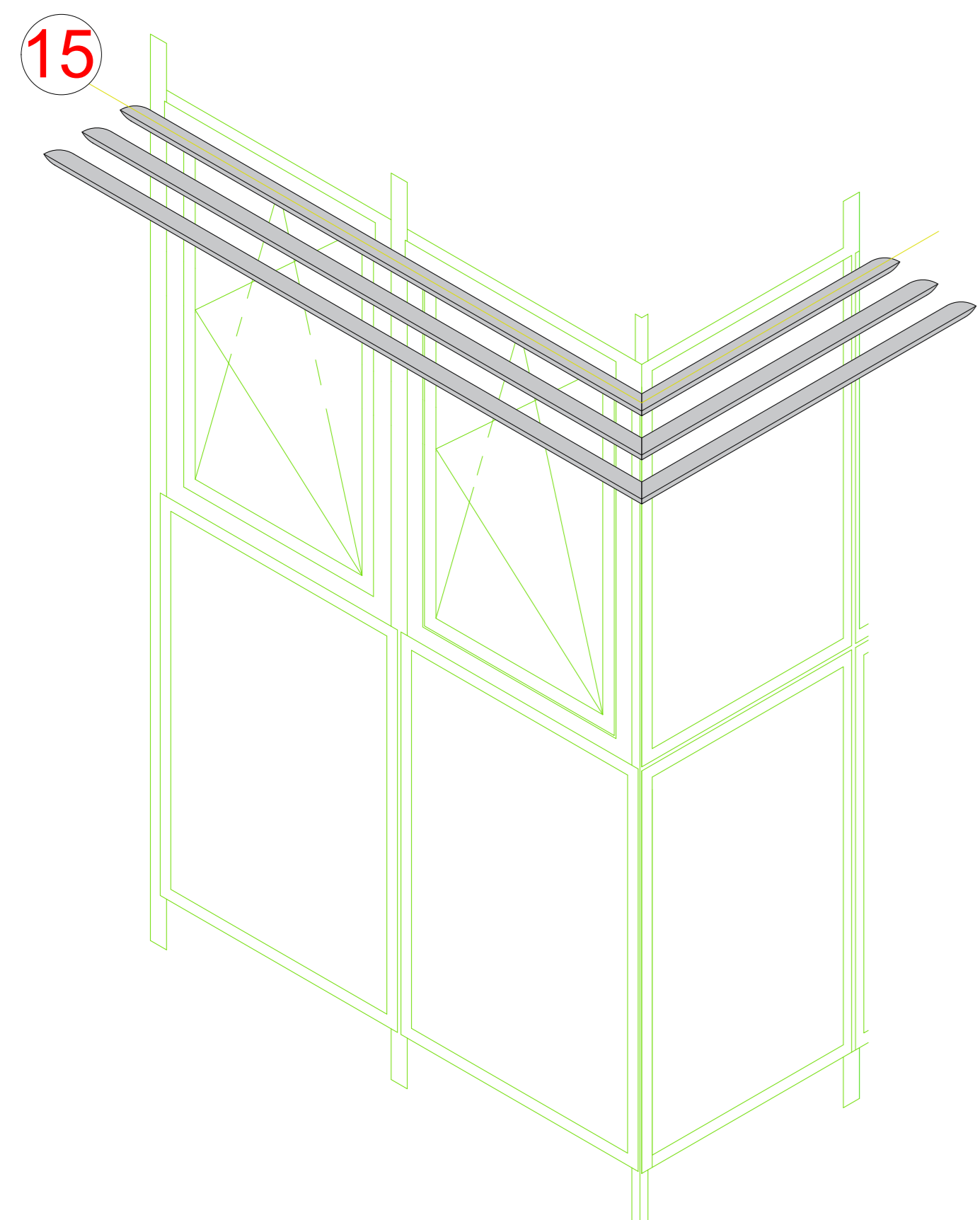


14 Vertikalschnitt hängende Ausführung
Suspended design of vertical section detail

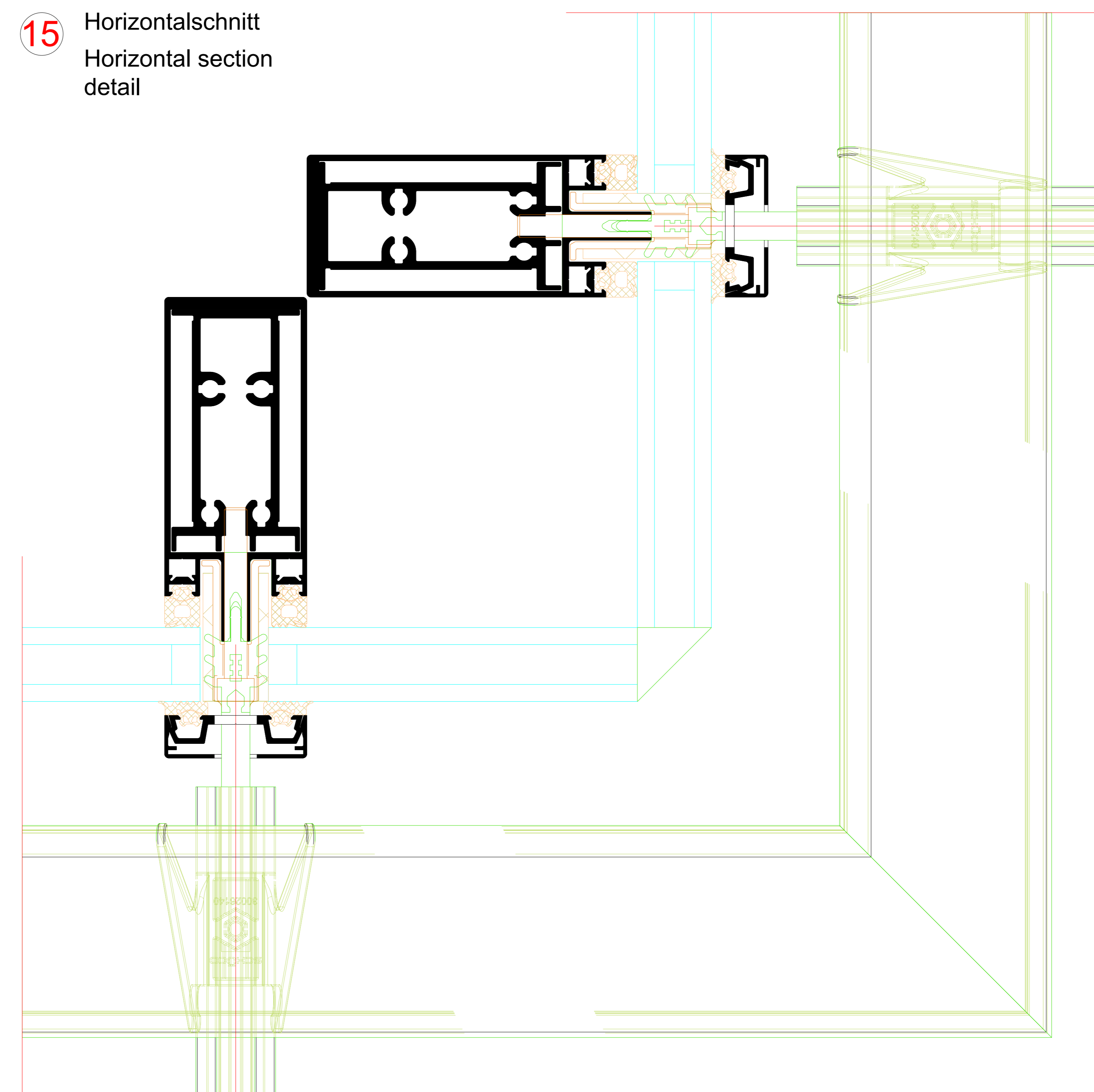


Außenecke auskragender Sonnen- und Witterungsschutz - stehende Ausführung
 Outer corner, cantilevered sun shading and weather resistance - upright design

Bauseitiges Schwert mit Halteschiene
 Customer-fabricated bracket with mounting rail

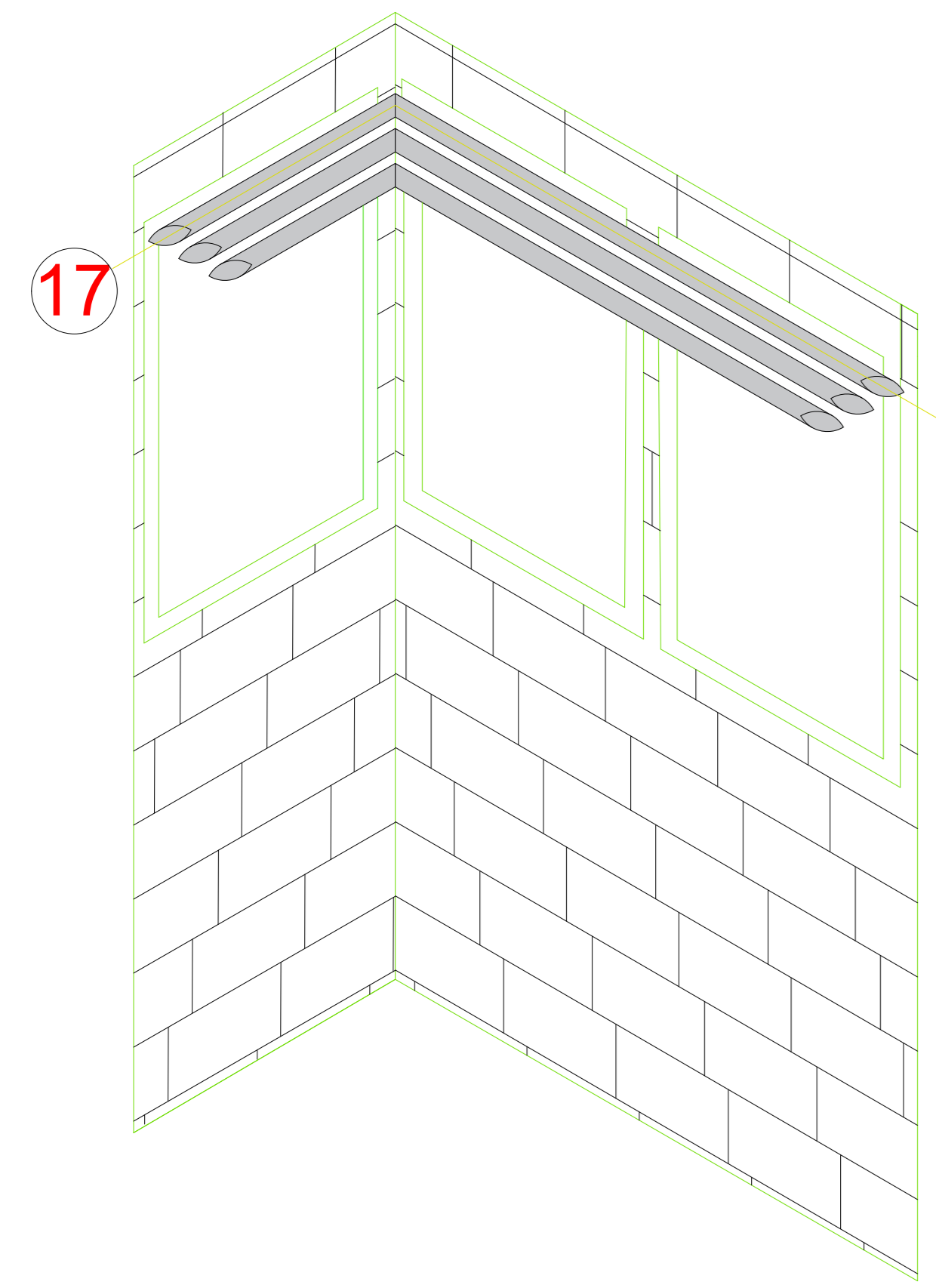


15 Horizontalschnitt
 Horizontal section detail

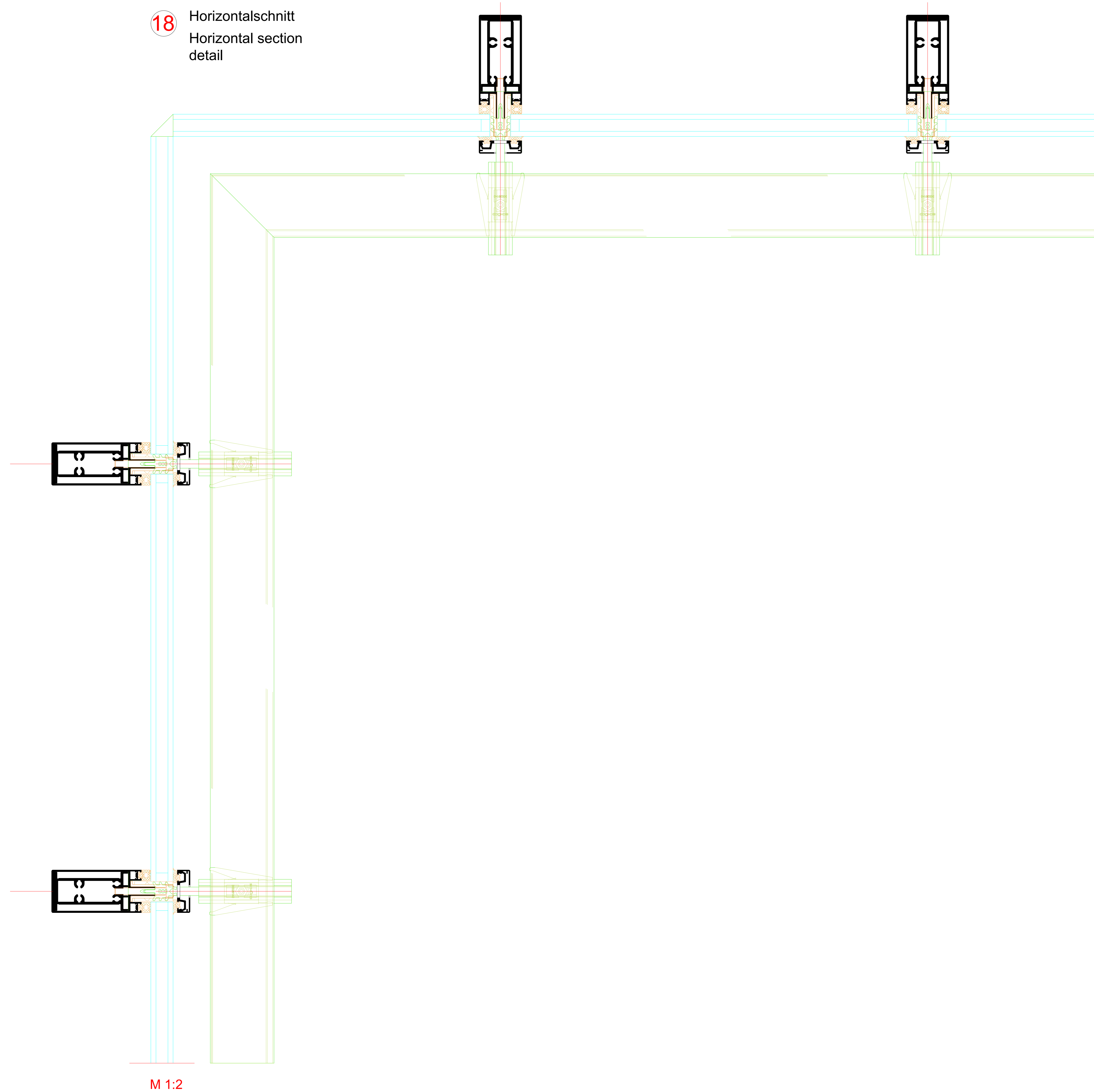


Außenecke auskragender Sonnen- und Witterungsschutz - stehende Ausführung
 Outer corner, cantilevered sun shading and weather resistance - upright design

Bauseitiges Schwert mit Halteschiene
 Customer-fabricated bracket with mounting rail



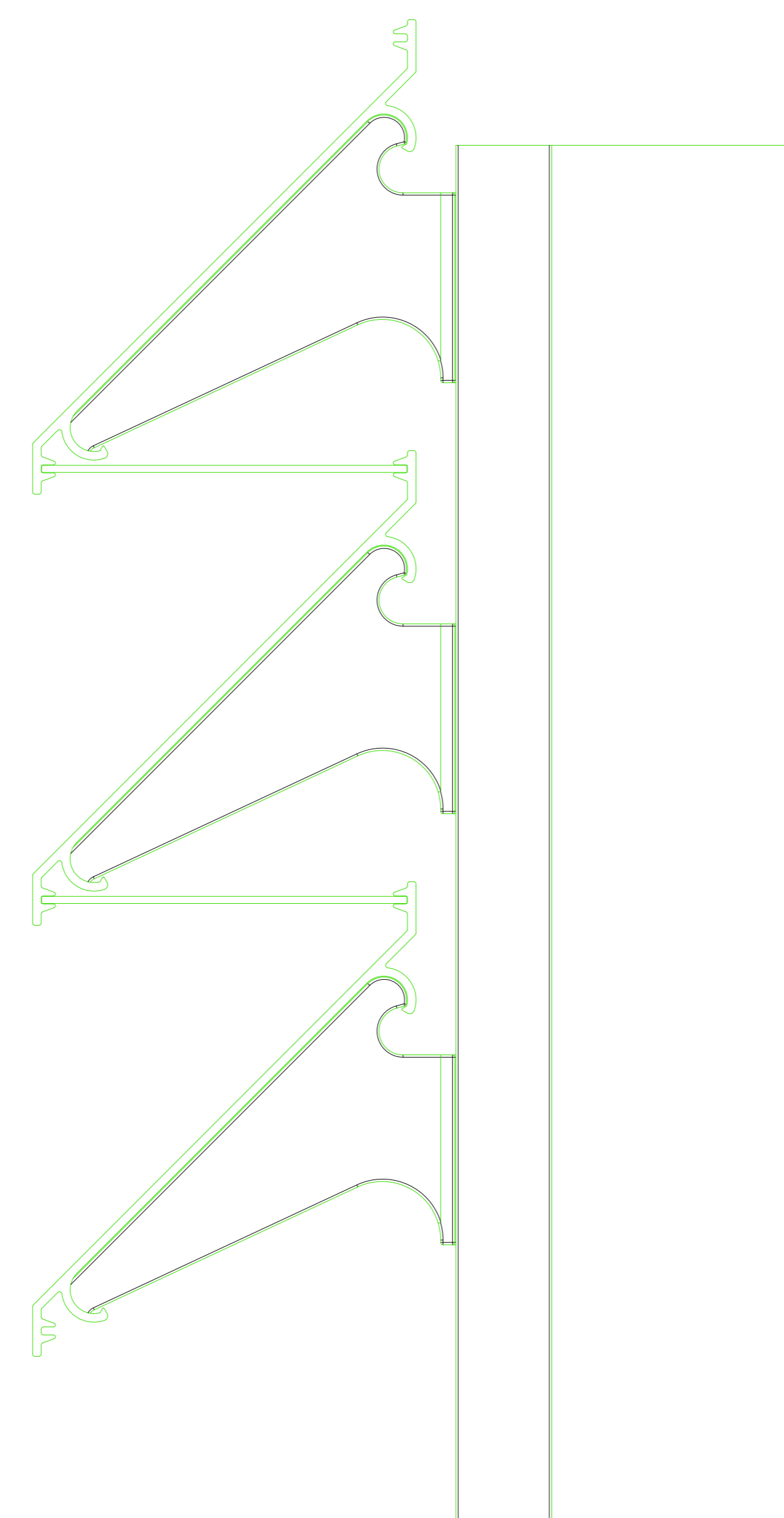
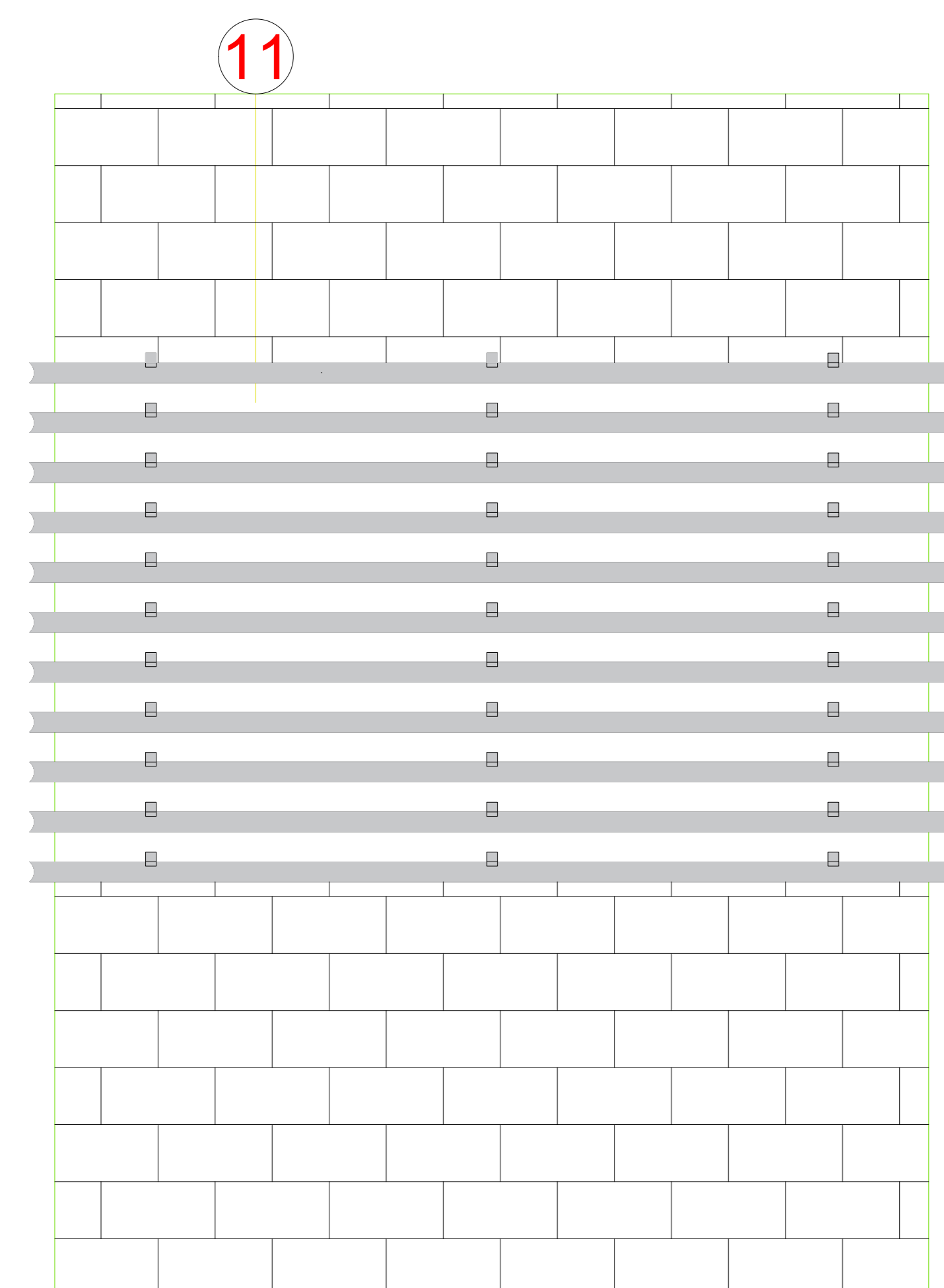
18 Horizontalschnitt
 Horizontal section detail



Vorgesetzter Sonnen- und Witterungsschutz mit Vogelschutz
 Façade-mounted sun shading and weather resistance with bird guard

Wandmontage
 Wall-mounted installation

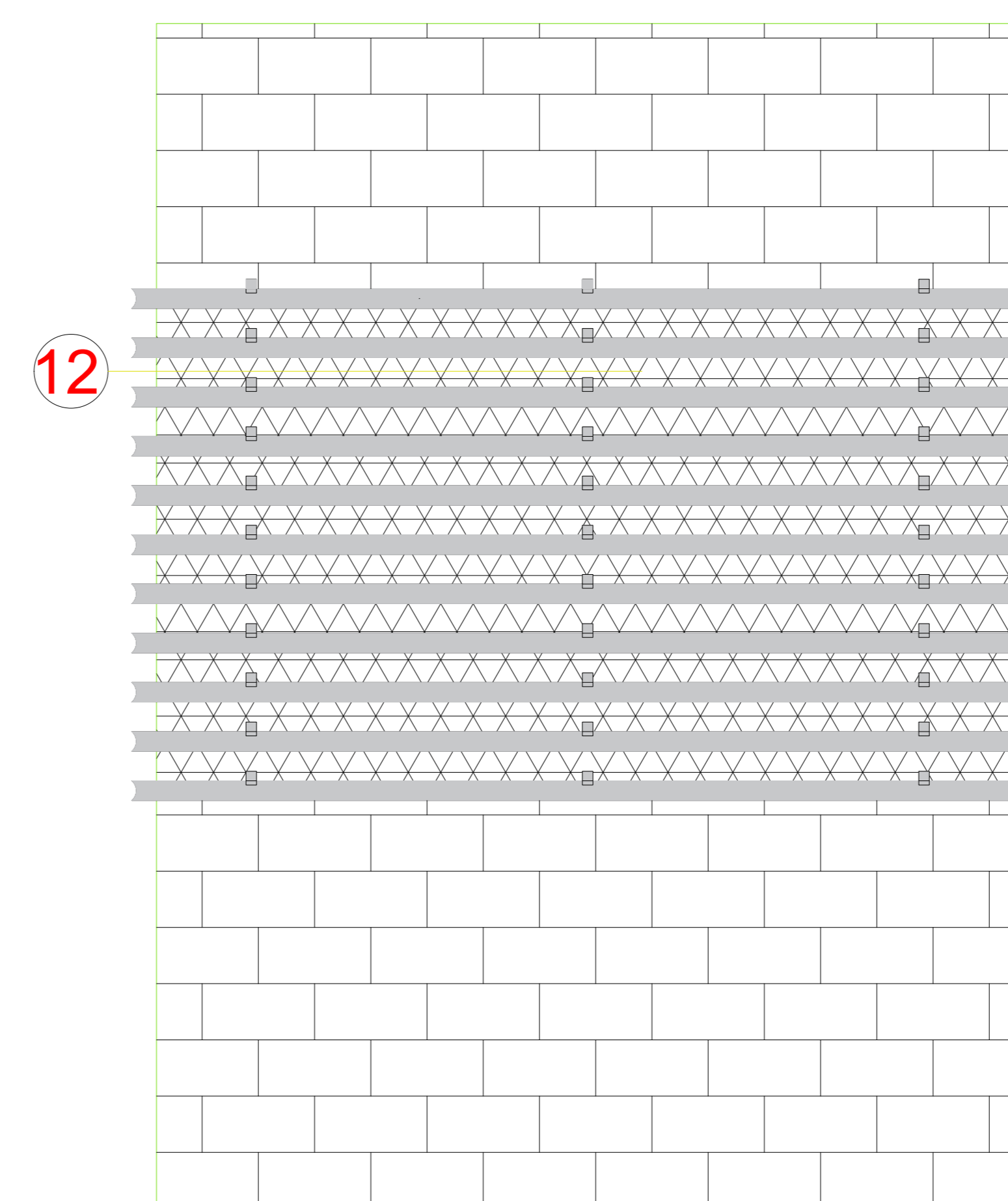
11 Vertikalschnitt
 Vertical section detail



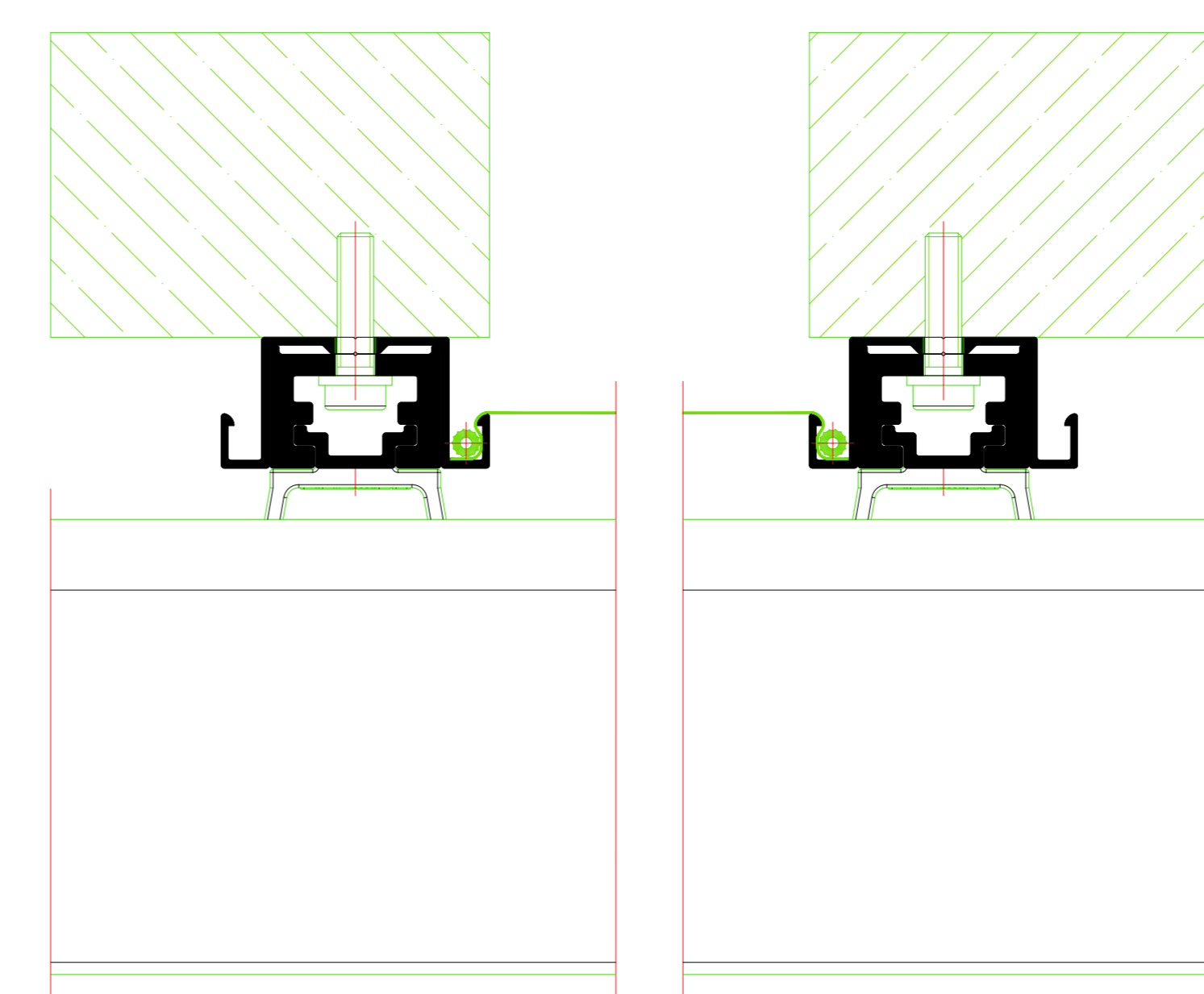
Vorgesetzter Sonnen- und Witterungsschutz mit Insektenschutz
 Façade-mounted sun shading and weather resistance with insect guard

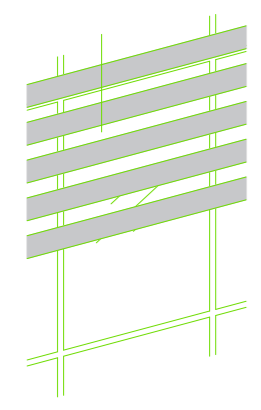
Wandmontage
 Wall-mounted installation

12 Horizontalschnitt
 Horizontal section detail

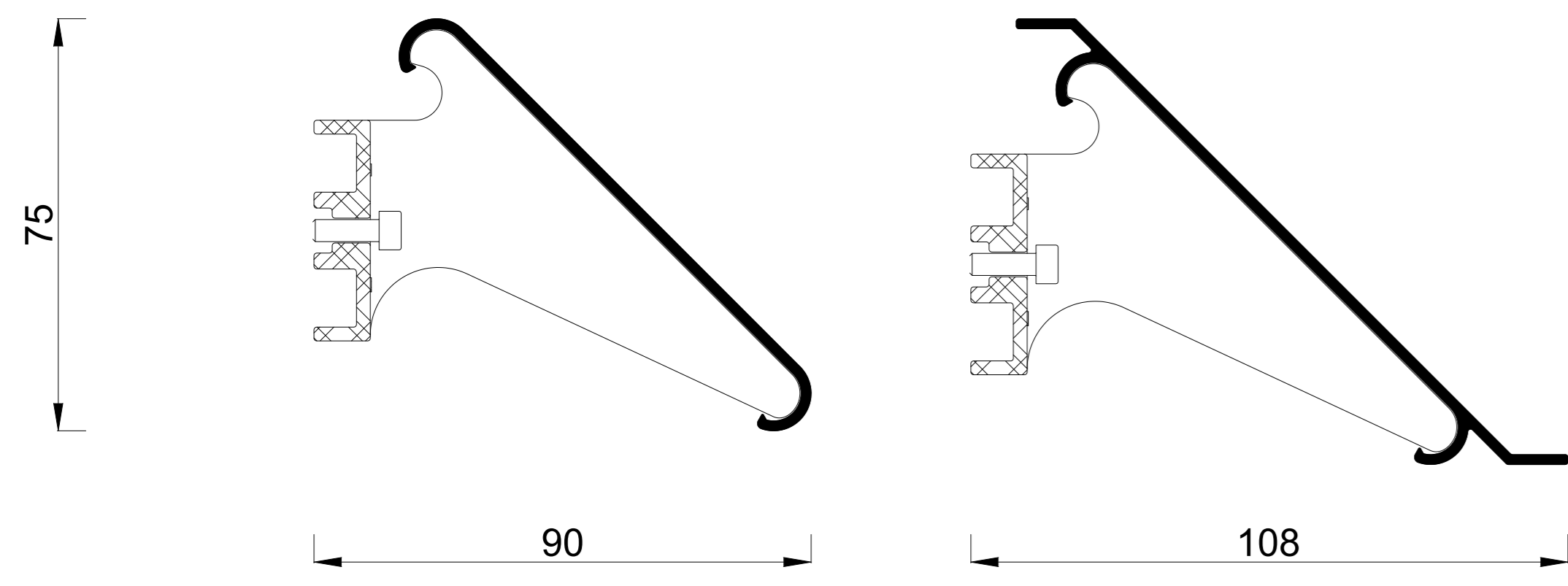


12 Horizontalschnitt
 Horizontal section detail

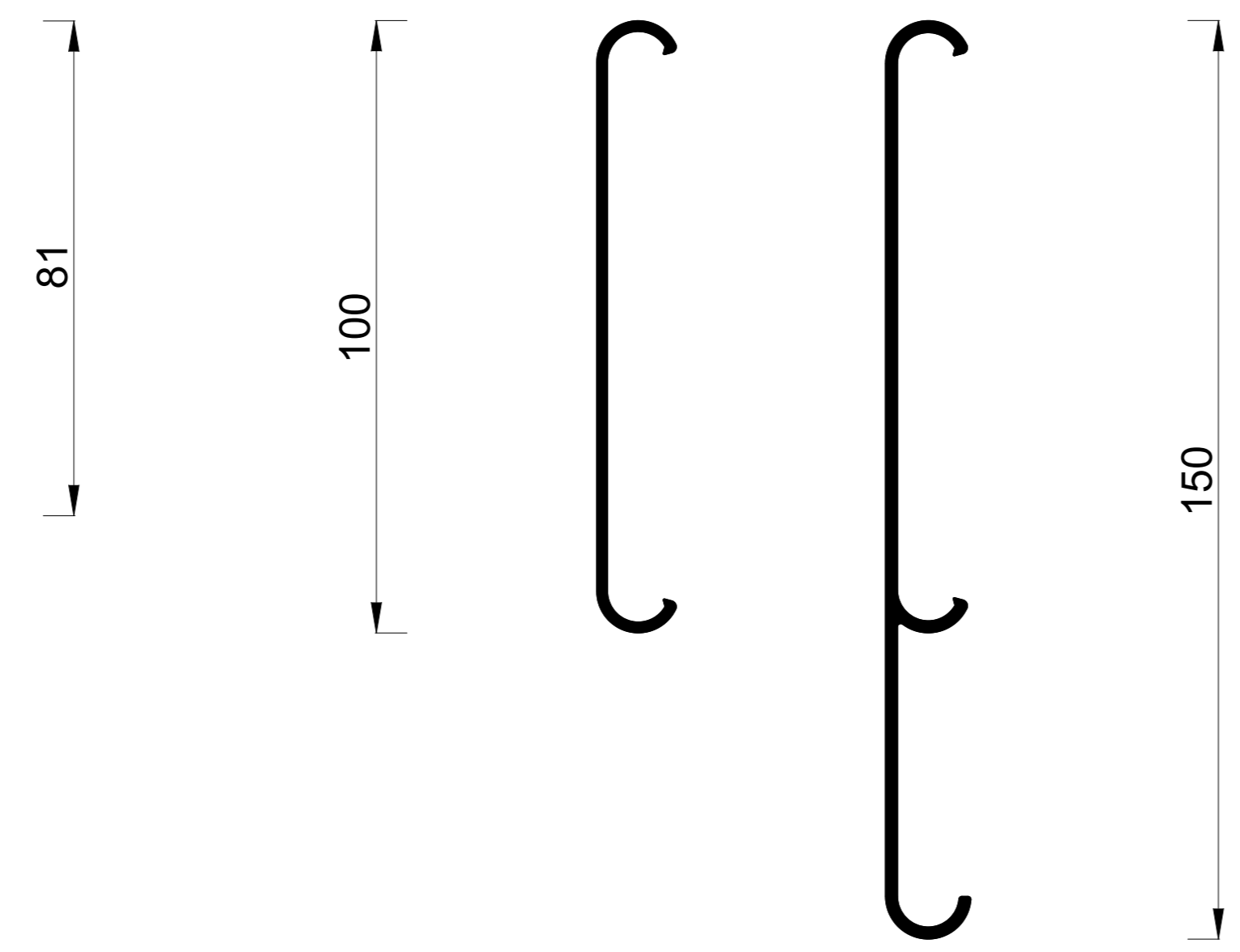




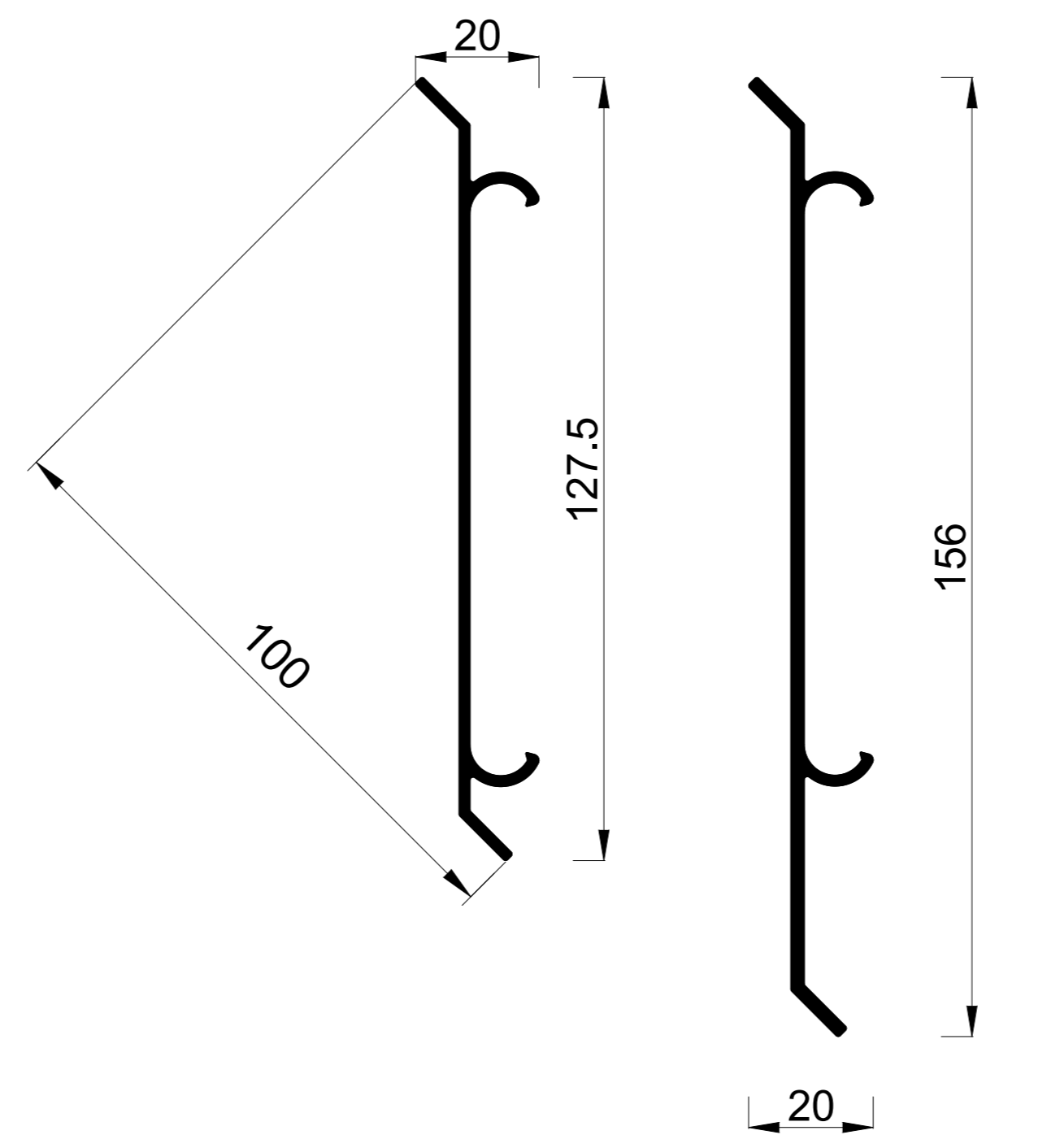
ALB C-Z-Lamelle
ALB C/Z-shaped louvre blade



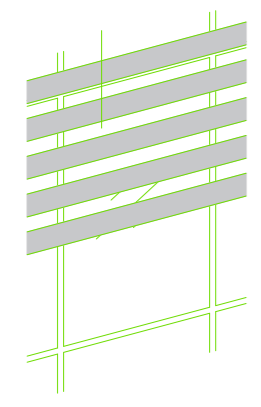
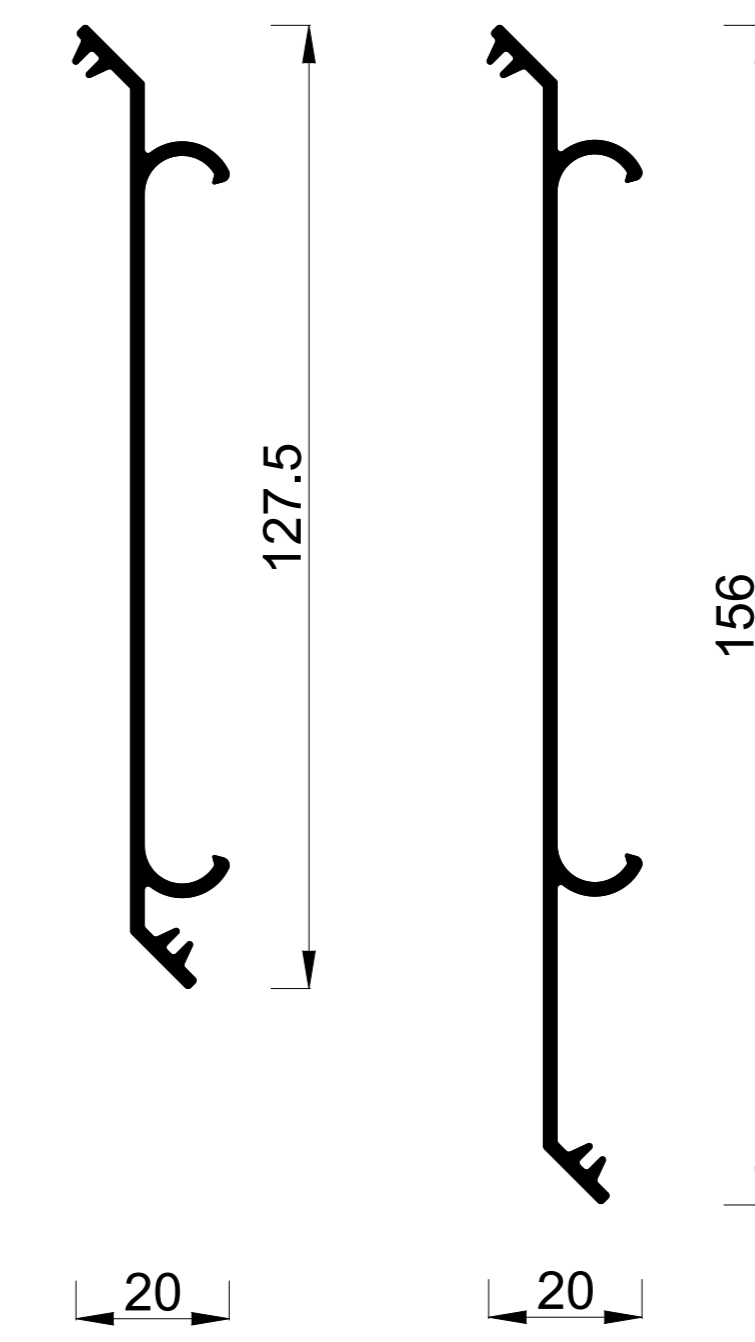
ALB C-Lamelle
ALB C-shaped louvre blade



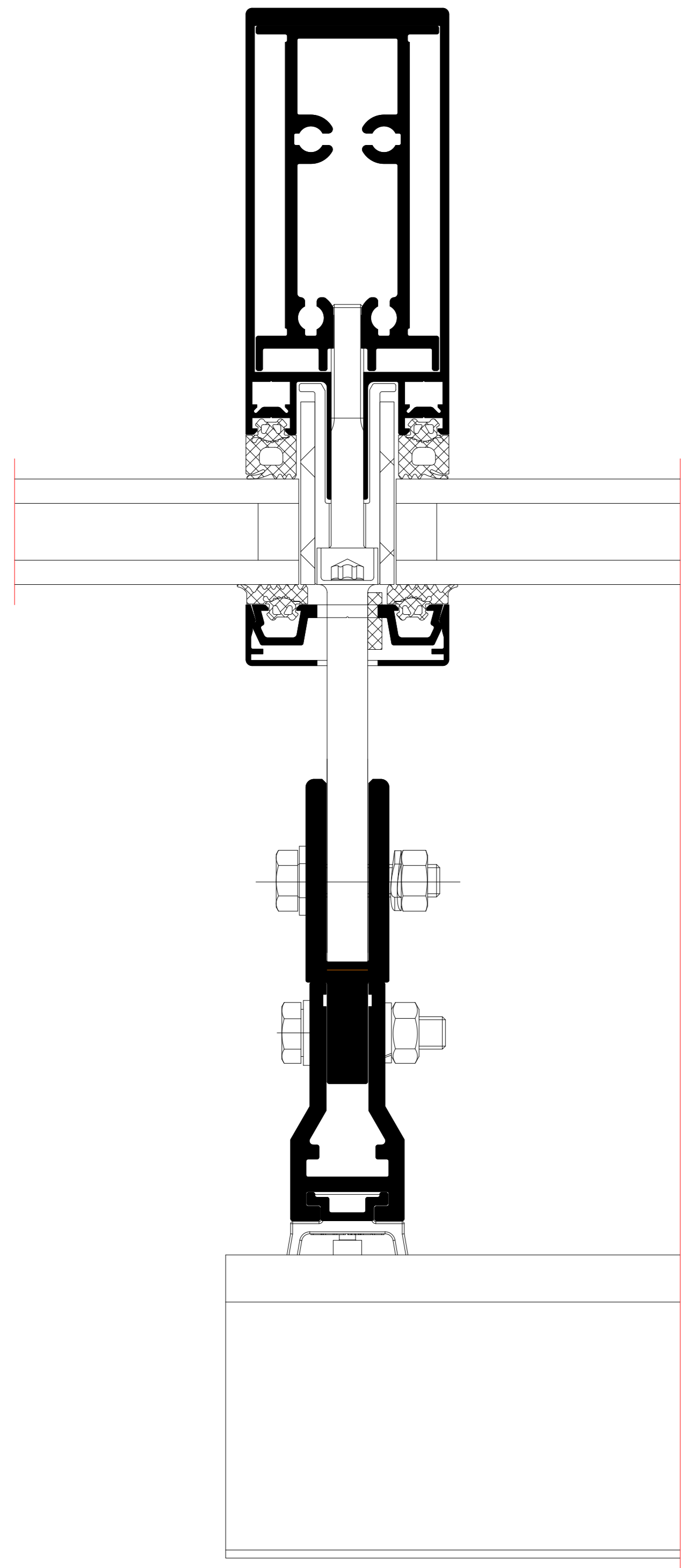
ALB Z-Lamelle
ALB Z-shaped louvre blade



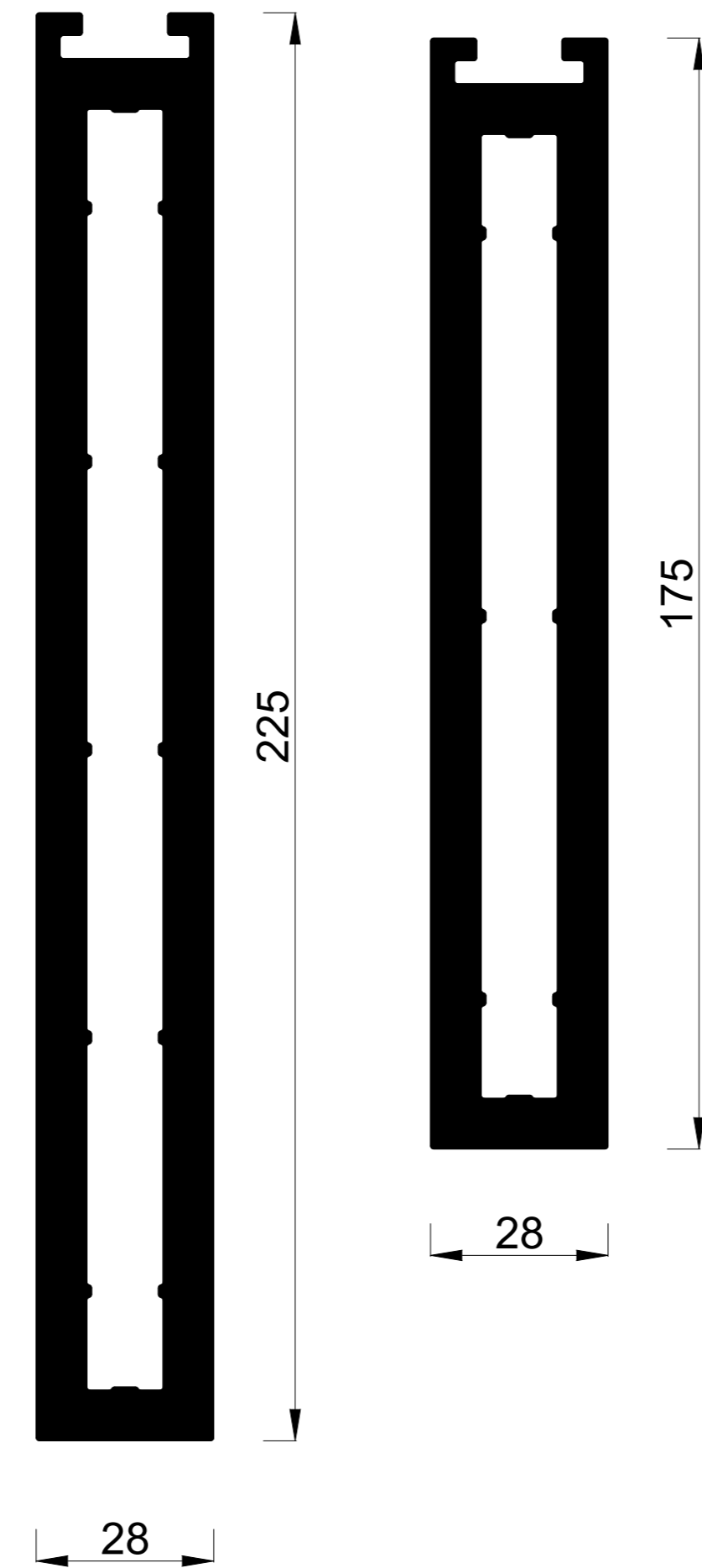
ALB Z m VS-Lamelle
ALB Z-shaped louvre blade with bird guard



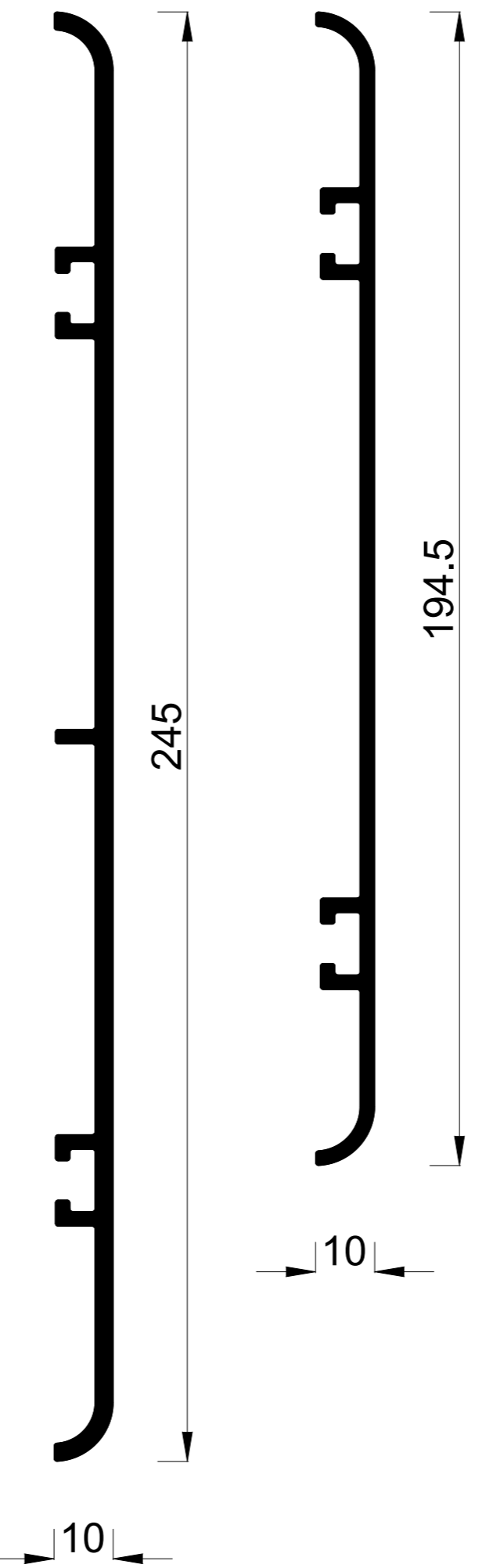
Sonstige Profile
Other profiles



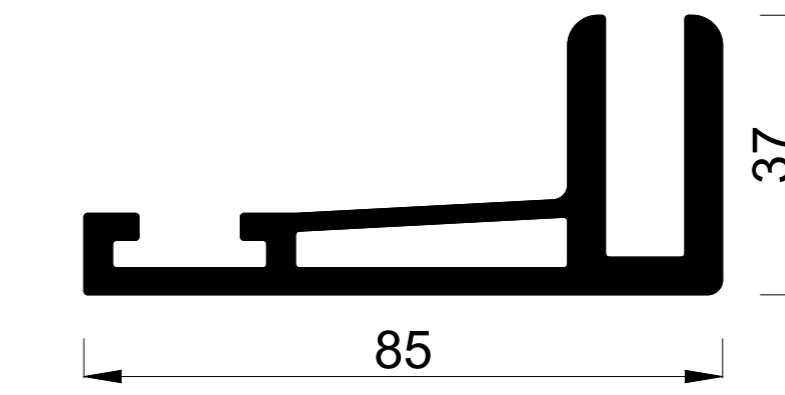
Aufschubprofile
Slide-on profiles



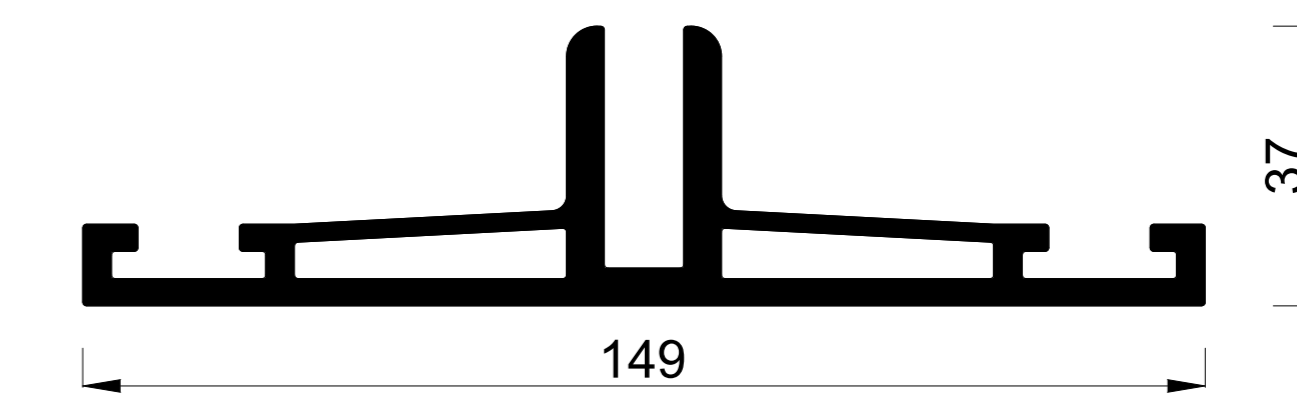
Blendenprofile
Fascia profiles



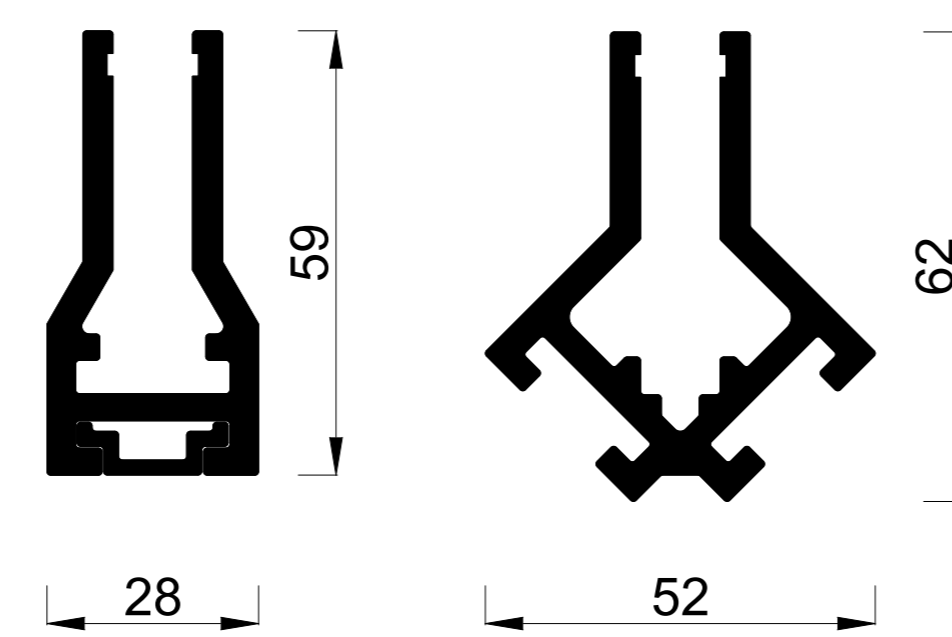
Halteschiene asymmetrisch
Asymmetrical mounting rail



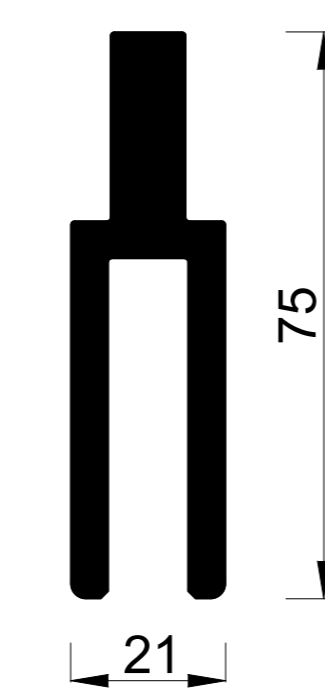
Halteschiene symmetrisch
Symmetrical mounting rail



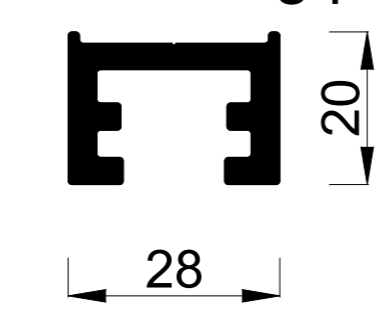
Lisenenprofil Ecklisenenprofil
Pilaster profile Corner pilaster profile



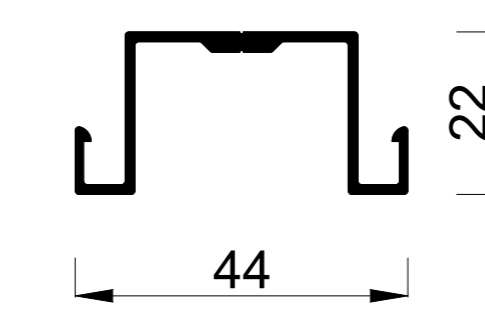
Adapterprofil
Adapter profile



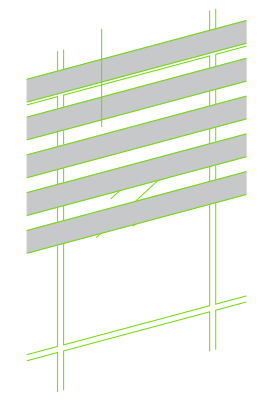
U-Halteprofil
U-shaped retaining profile



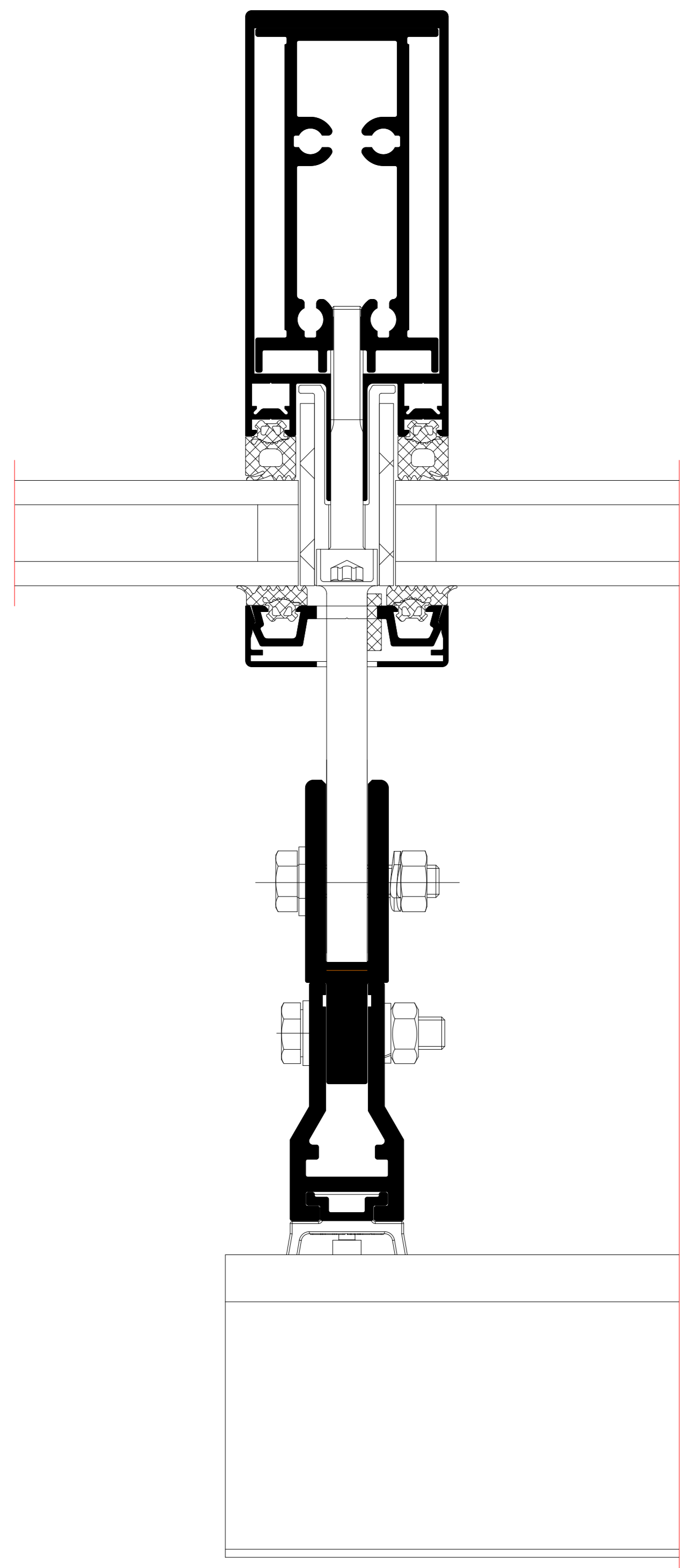
Insektenschutzleiste
Flyscreen strip



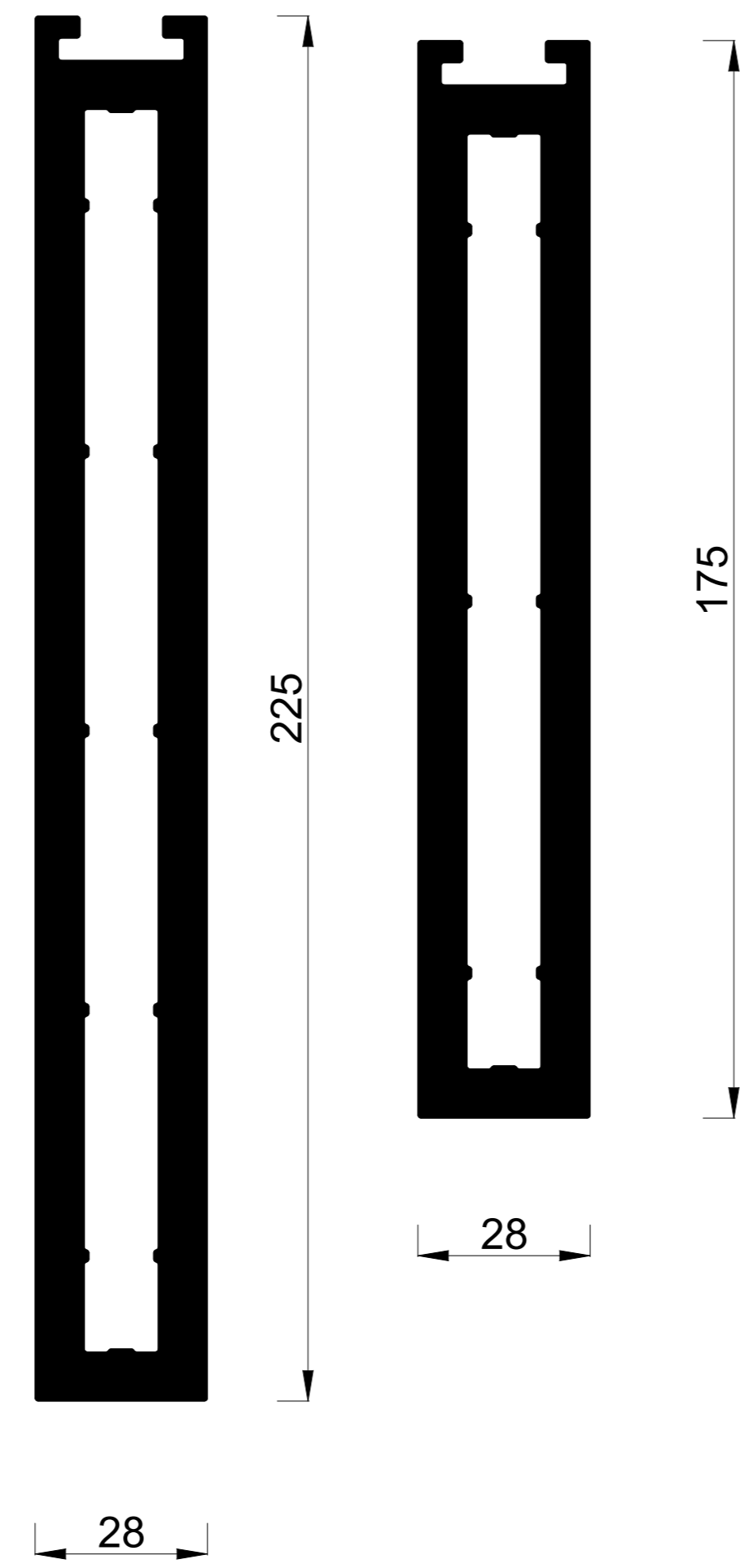
Item	Code	Description	Material	Quantity	Unit
1	ALB C-Z-Lamelle	ALB C/Z-shaped louvre blade	Alu		
2	ALB C-Lamelle	ALB C-shaped louvre blade	Alu		
3	ALB Z-Lamelle	ALB Z-shaped louvre blade	Alu		
4	ALB Z m VS-Lamelle	ALB Z-shaped louvre blade with bird guard	Alu		
5	Sonstige Profile	Other profiles	Alu		
6	Aufschubprofile	Slide-on profiles	Alu		
7	Blendenprofile	Fascia profiles	Alu		
8	Halteschiene asymmetrisch	Asymmetrical mounting rail	Alu		
9	Halteschiene symmetrisch	Symmetrical mounting rail	Alu		
10	Lisenenprofil	Pilaster profile	Alu		
11	Ecklisenenprofil	Corner pilaster profile	Alu		
12	Adapterprofil	Adapter profile	Alu		
13	U-Halteprofil	U-shaped retaining profile	Alu		
14	Insektenschutzleiste	Flyscreen strip	Alu		



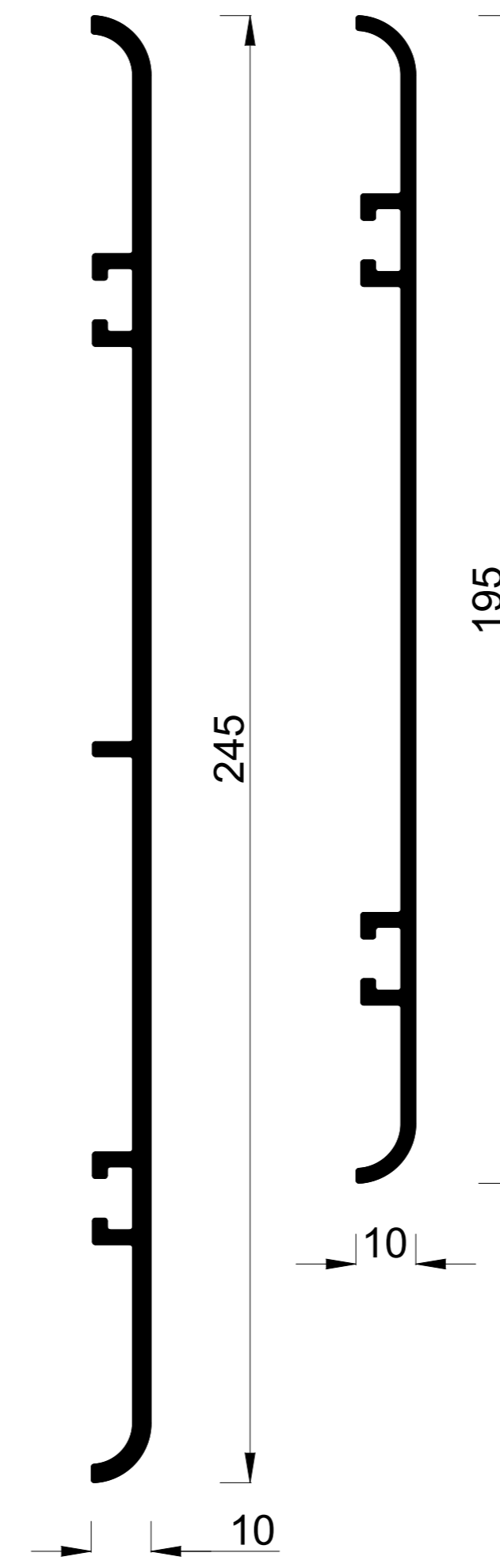
Sonstige Profile
Other profiles



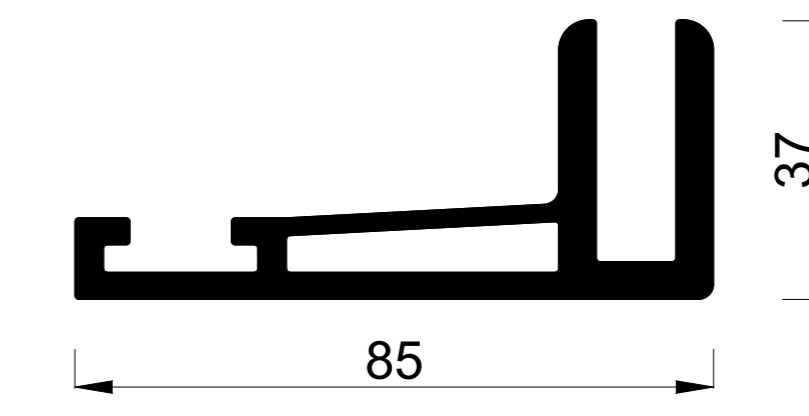
Aufschubprofile
Slide-on profiles



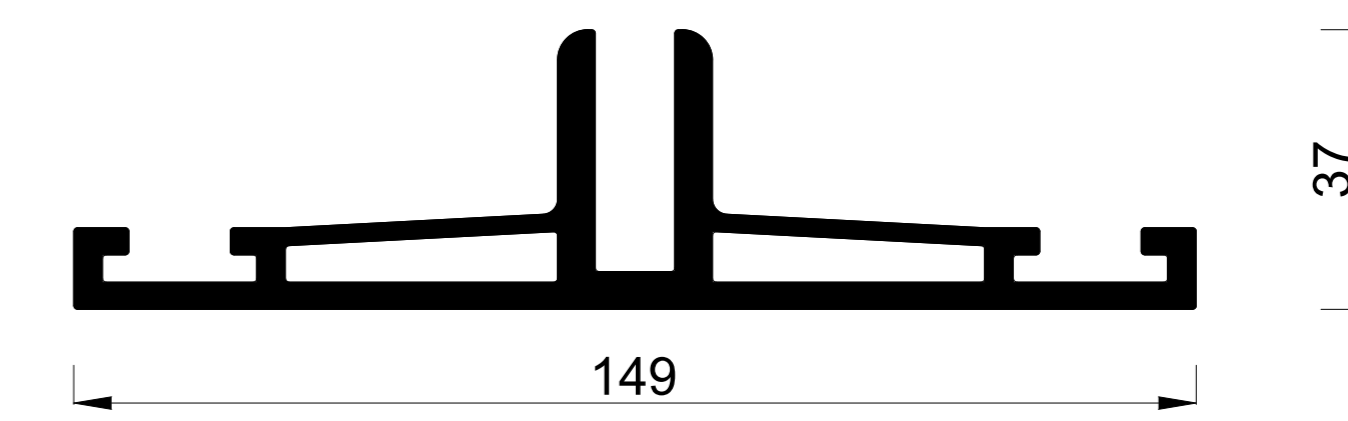
Blendenprofile
Fascia profiles



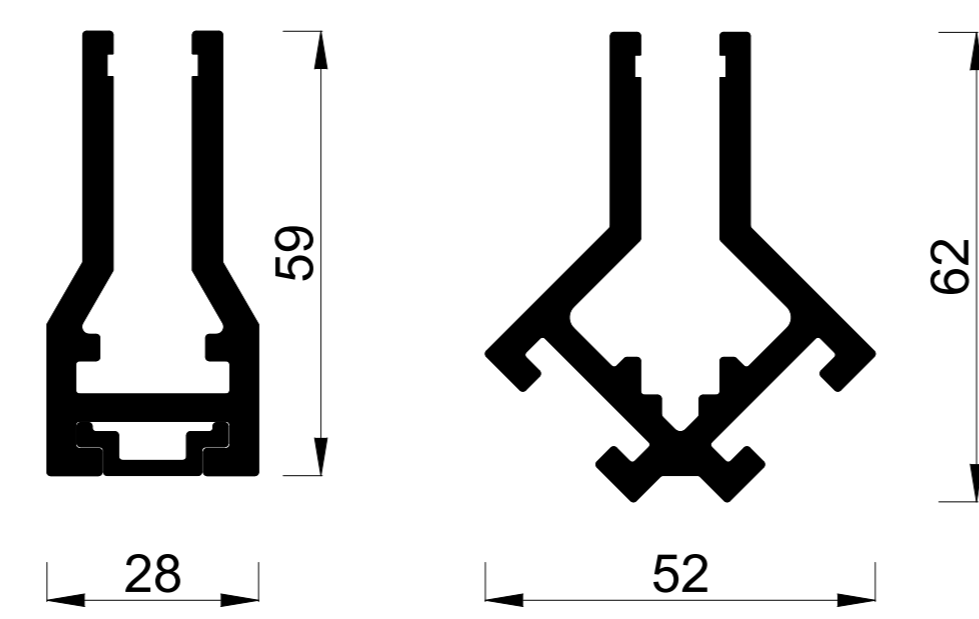
Halteschiene asymmetrisch
Asymmetrical mounting rail



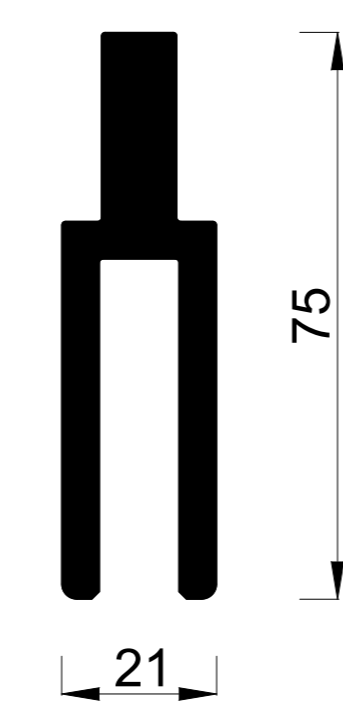
Halteschiene symmetrisch
Symmetrical mounting rail



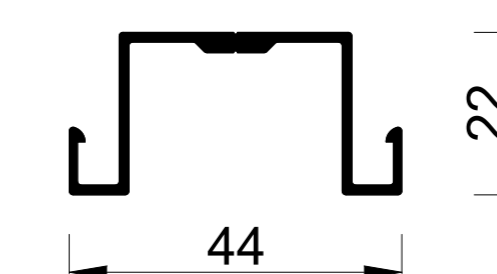
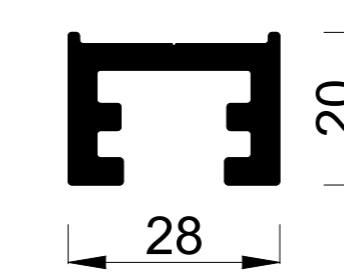
Lisenenprofil Ecklisenenprofil
Pilaster profile Corner pilaster profile



Adapterprofil
Adapter profile



U-Halteprofil
U-shaped retaining profile



NO.	DATE	STATUS	REVISION	BY
001	2021	01		
002	2021	02		
003	2021	03		
004	2021	04		
005	2021	05		
006	2021	06		
007	2021	07		
008	2021	08		
009	2021	09		
010	2021	10		
011	2021	11		
012	2021	12		
013	2022	01		
014	2022	02		
015	2022	03		
016	2022	04		
017	2022	05		
018	2022	06		
019	2022	07		
020	2022	08		
021	2022	09		
022	2022	10		
023	2022	11		
024	2022	12		
025	2023	01		
026	2023	02		
027	2023	03		
028	2023	04		
029	2023	05		
030	2023	06		
031	2023	07		
032	2023	08		
033	2023	09		
034	2023	10		
035	2023	11		
036	2023	12		
037	2024	01		
038	2024	02		
039	2024	03		
040	2024	04		
041	2024	05		
042	2024	06		
043	2024	07		
044	2024	08		
045	2024	09		
046	2024	10		
047	2024	11		
048	2024	12		
049	2025	01		
050	2025	02		