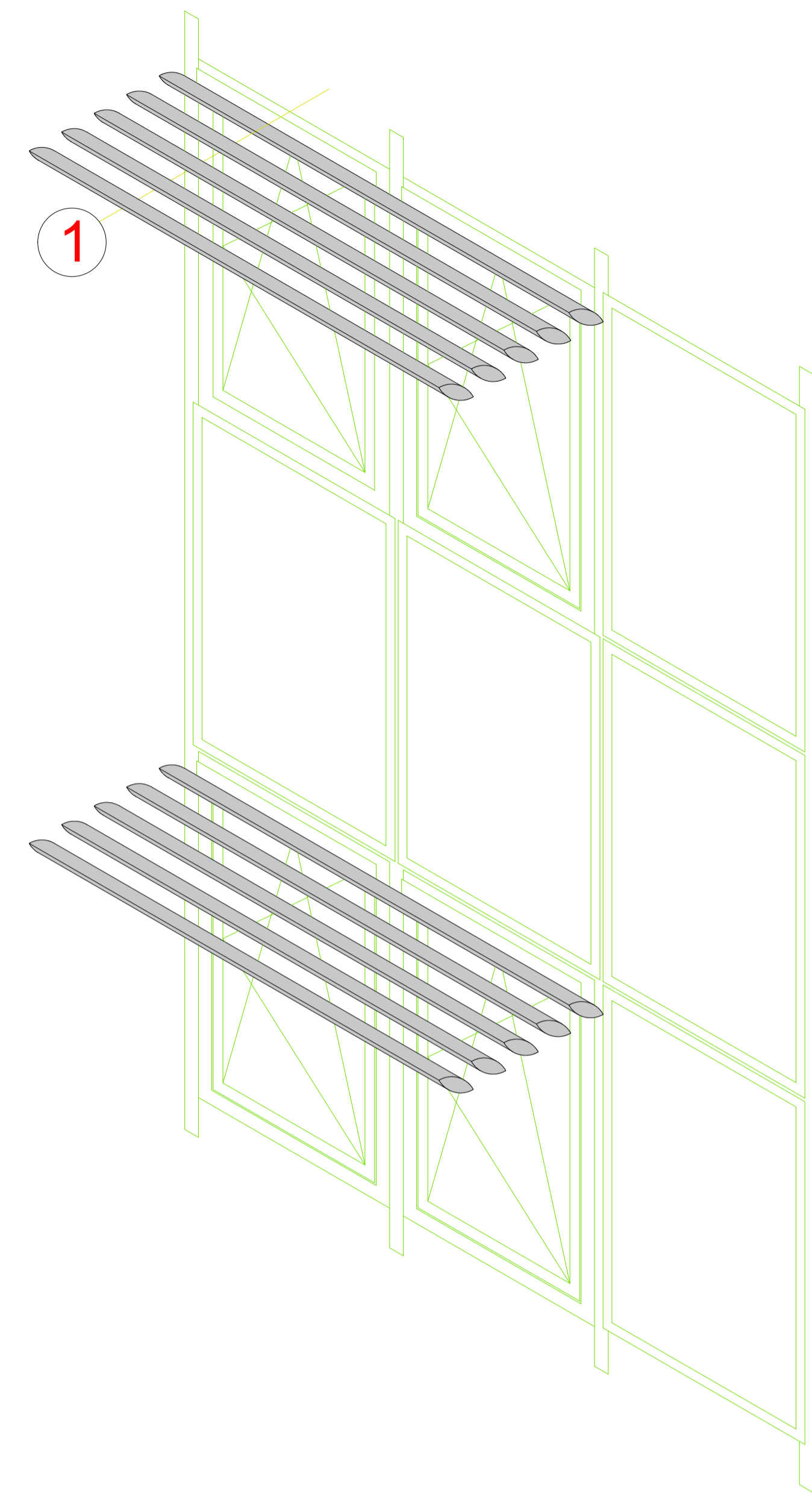
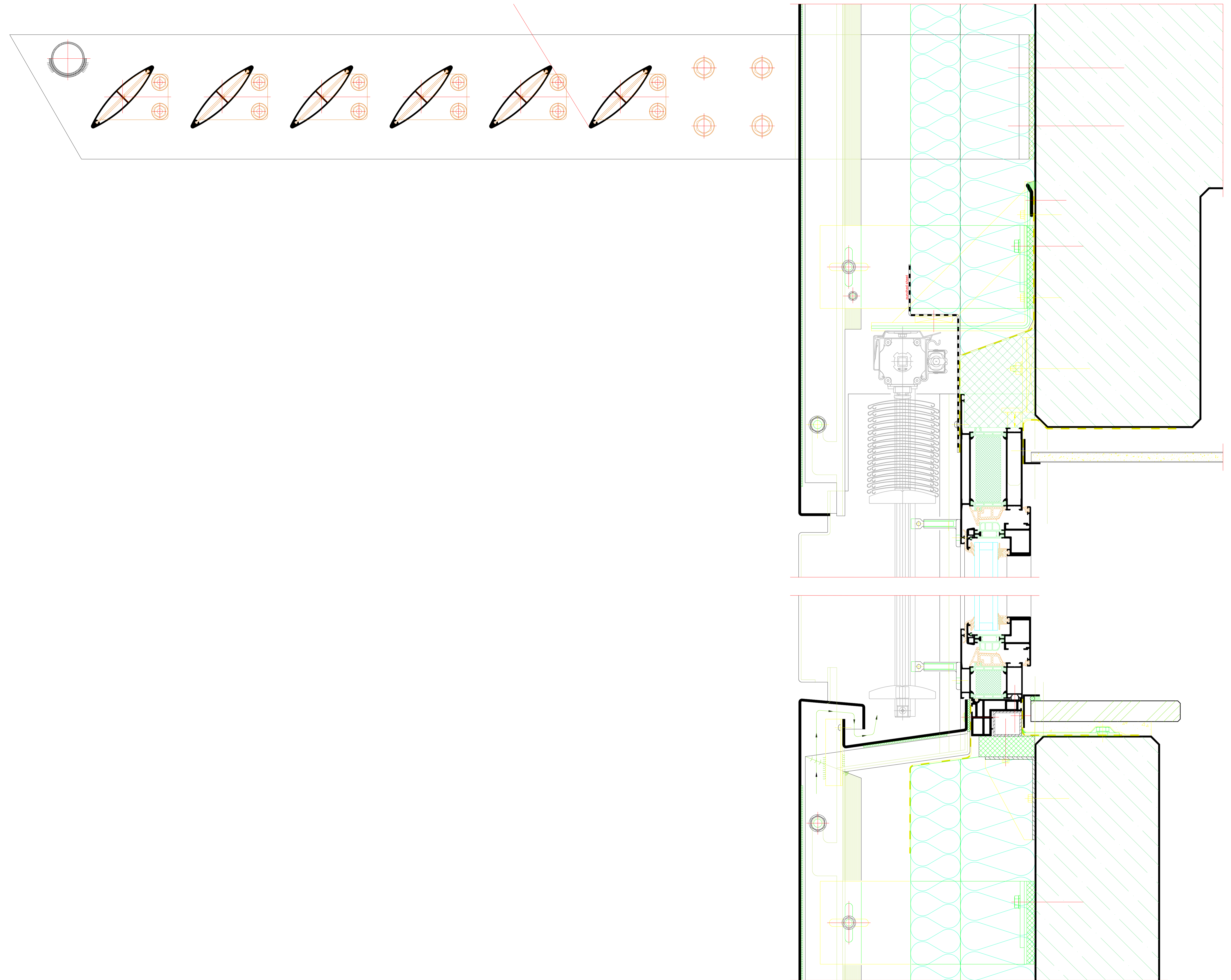


Auskragender Sonnenschutz mit Einsteckhalter
 Cantilevered sun shading with push-in brackets



1 Vertikalschnitt
 Vertical section detail



M 1:2

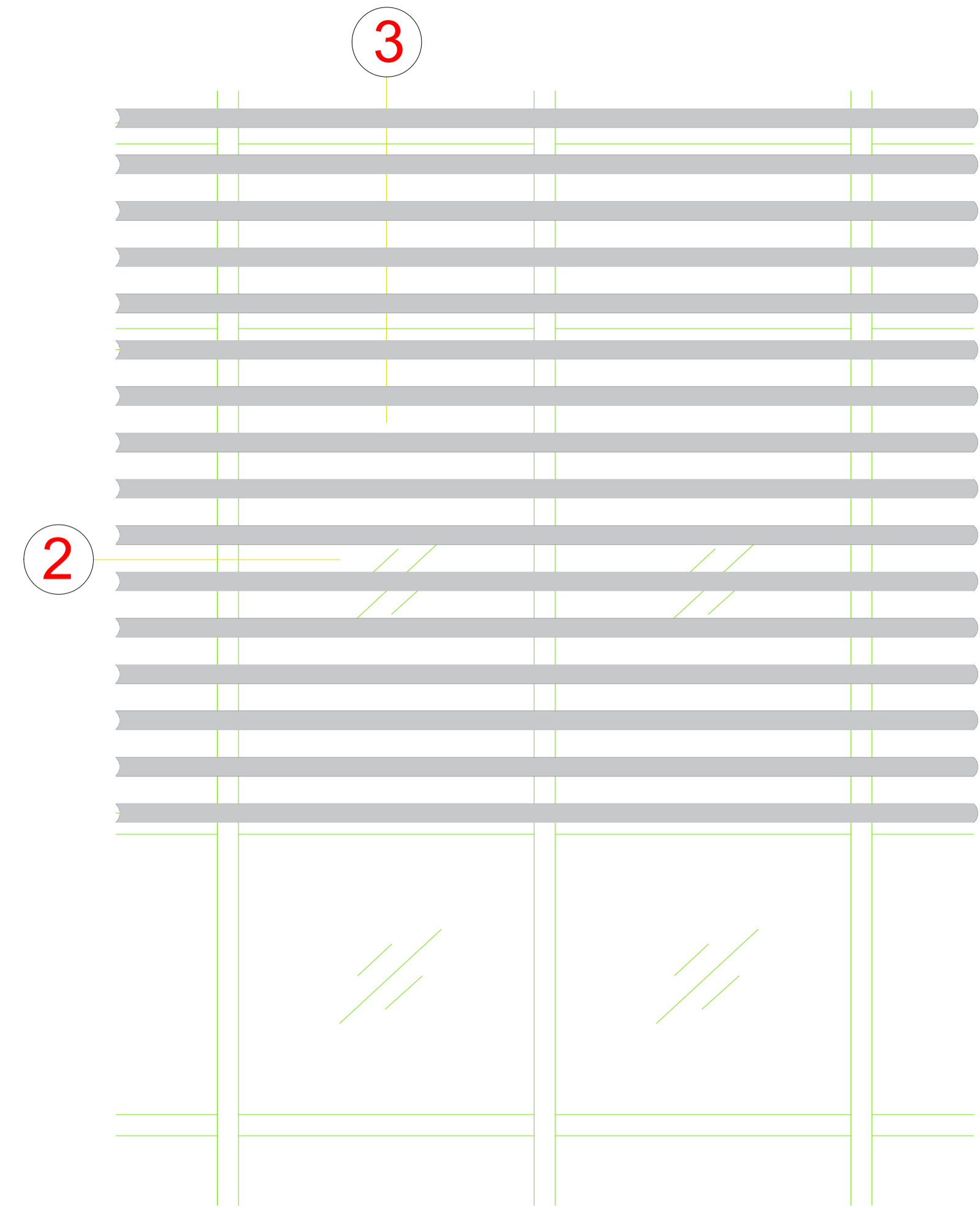
NO.	DATE	REVISION	BY	CHECKED	STATUS
1	2023-08-15	1	J. Schmidt	M. Müller	Final

NO.	DESCRIPTION	DATE
1	Vertical section detail	2023-08-15

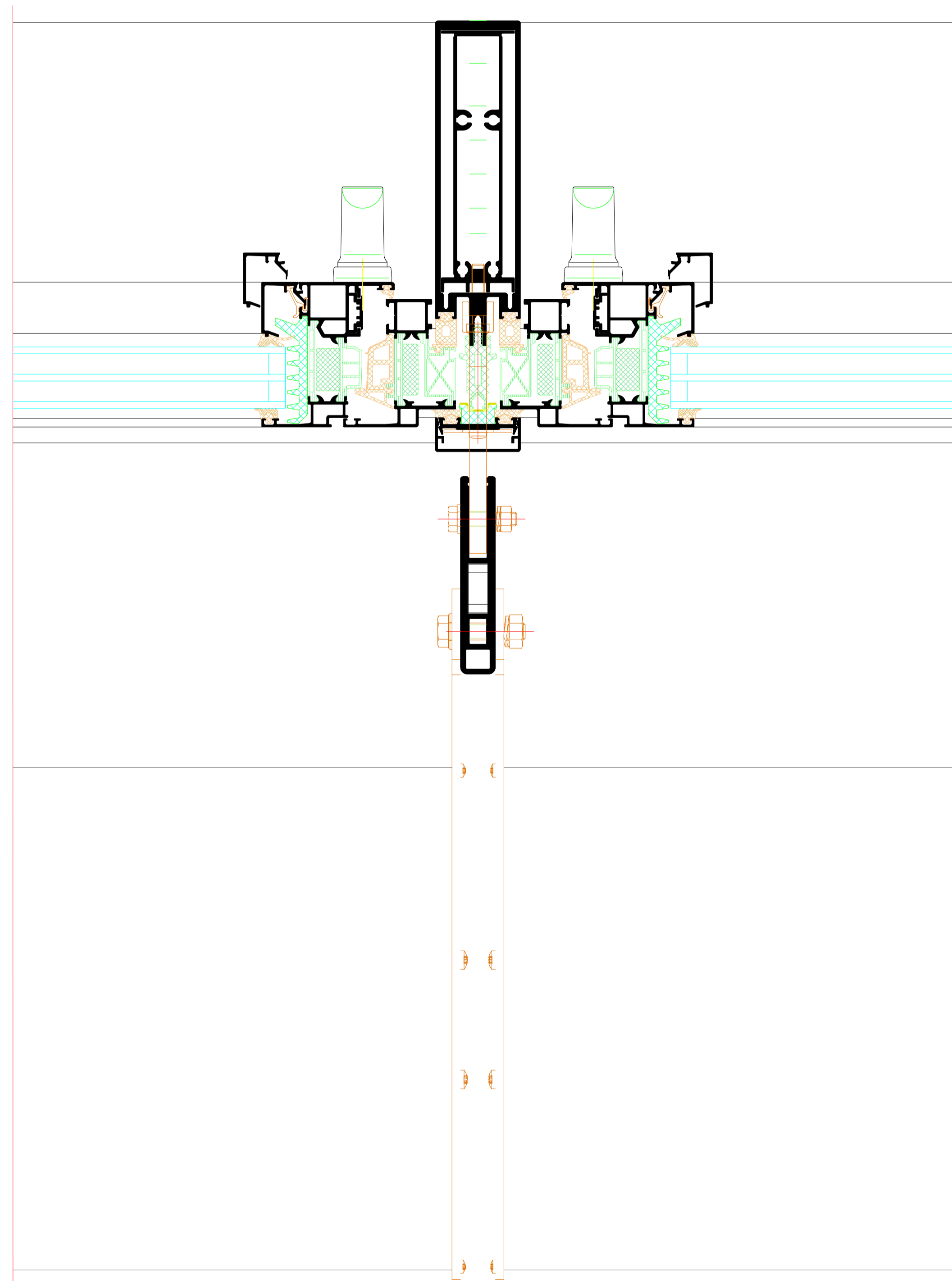
NO.	DESCRIPTION	DATE
1	Sonnenschutzsystem RIVA ALB Passiv - Großblenden	2023-08-15
2	Sun Shading System RIVA ALB passive - large louvre blades	2023-08-15

NO.	DESCRIPTION	DATE
1	BENEDICT + RIVA	2023-08-15

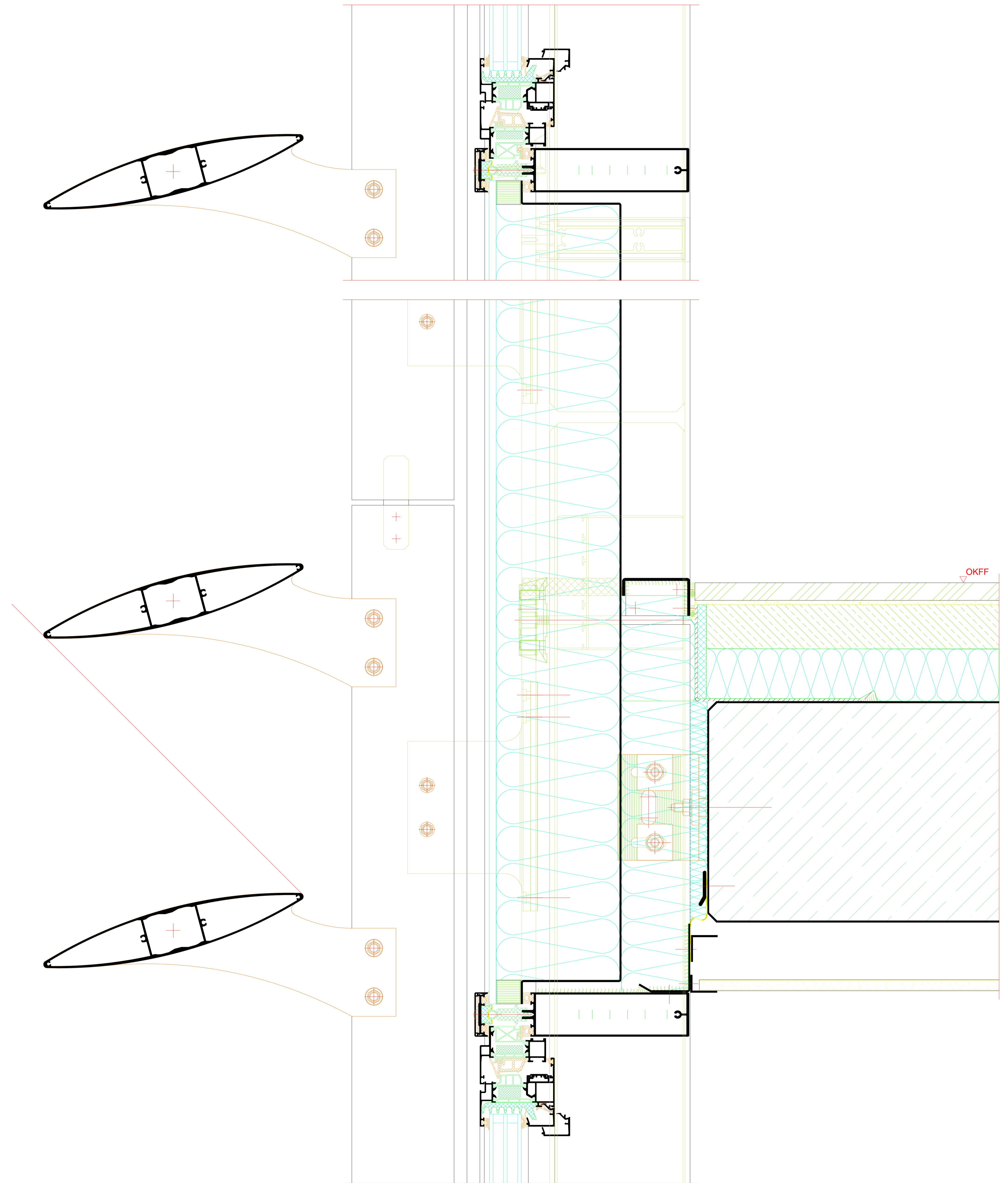
Vorgesetzter Sonnenschutz mit Fassadenhalter
 Façade-mounted sun shading with cantilever brackets



2 Horizontalschnitt
 Horizontal section detail



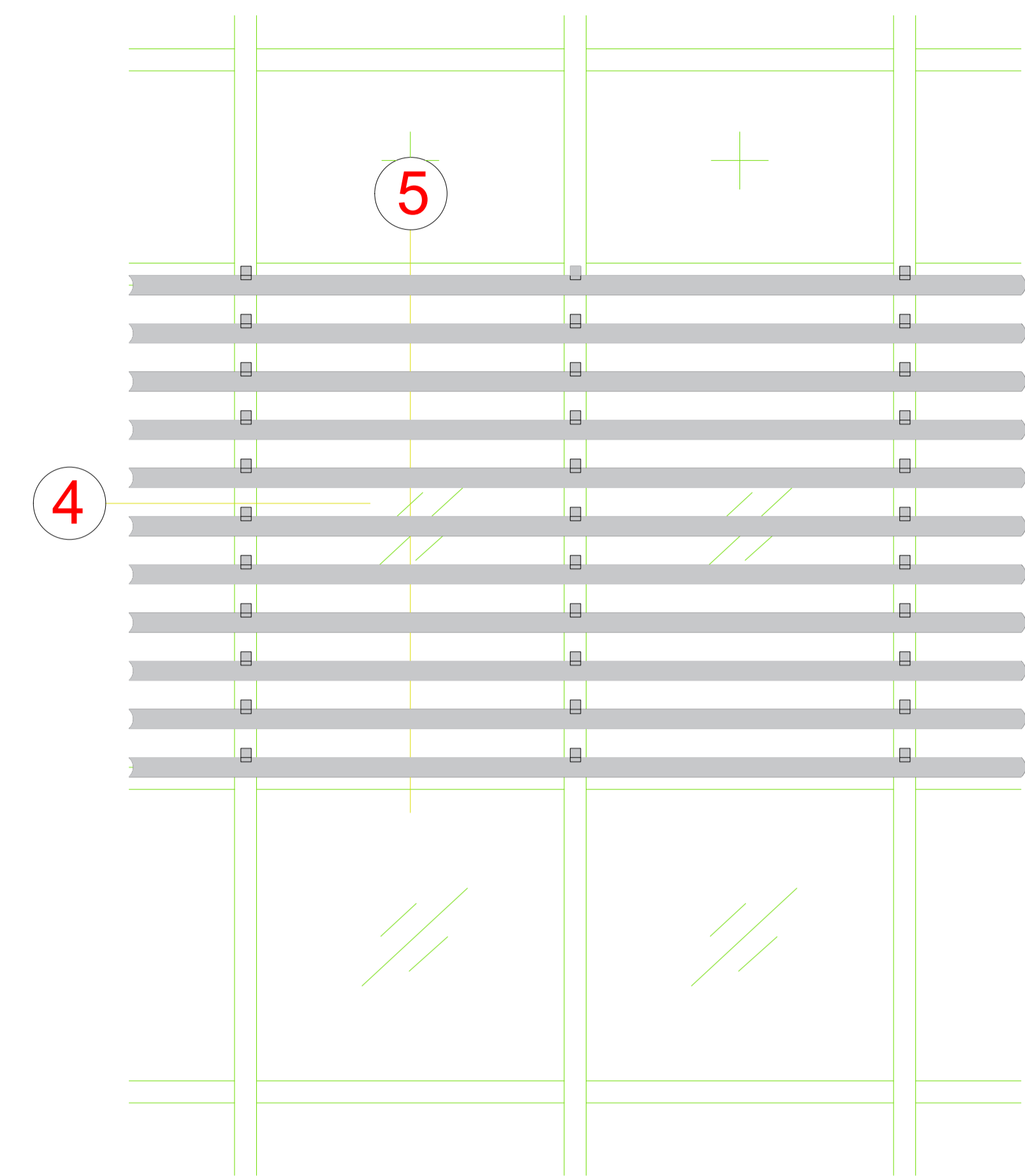
3 Vertikalschnitt
 Vertical section detail



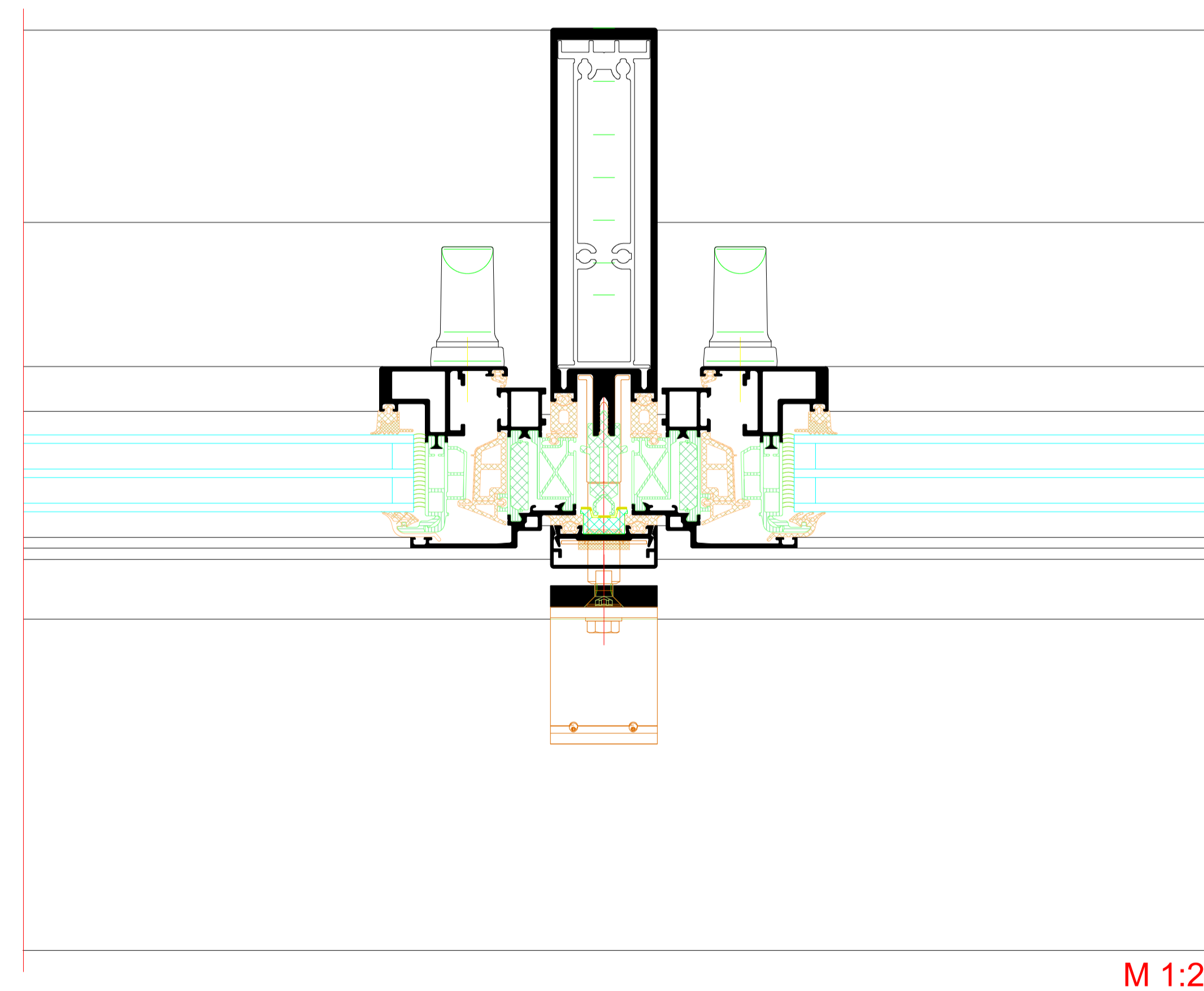
M 1:2

NO.	DATE	REVISION	BY	CHECKED	GROUP
1	2014	01
2	2014	02
3	2014	03
4	2014	04
5	2014	05
6	2014	06
7	2014	07
8	2014	08
9	2014	09
10	2014	10
11	2014	11
12	2014	12
13	2014	13
14	2014	14
15	2014	15
16	2014	16
17	2014	17
18	2014	18
19	2014	19
20	2014	20
21	2014	21
22	2014	22
23	2014	23
24	2014	24
25	2014	25
26	2014	26
27	2014	27
28	2014	28
29	2014	29
30	2014	30
31	2014	31
32	2014	32
33	2014	33
34	2014	34
35	2014	35
36	2014	36
37	2014	37
38	2014	38
39	2014	39
40	2014	40
41	2014	41
42	2014	42
43	2014	43
44	2014	44
45	2014	45
46	2014	46
47	2014	47
48	2014	48
49	2014	49
50	2014	50
51	2014	51
52	2014	52
53	2014	53
54	2014	54
55	2014	55
56	2014	56
57	2014	57
58	2014	58
59	2014	59
60	2014	60
61	2014	61
62	2014	62
63	2014	63
64	2014	64
65	2014	65
66	2014	66
67	2014	67
68	2014	68
69	2014	69
70	2014	70
71	2014	71
72	2014	72
73	2014	73
74	2014	74
75	2014	75
76	2014	76
77	2014	77
78	2014	78
79	2014	79
80	2014	80
81	2014	81
82	2014	82
83	2014	83
84	2014	84
85	2014	85
86	2014	86
87	2014	87
88	2014	88
89	2014	89
90	2014	90
91	2014	91
92	2014	92
93	2014	93
94	2014	94
95	2014	95
96	2014	96
97	2014	97
98	2014	98
99	2014	99
100	2014	100

Vorgesetzter Sonnenschutz mit Lamellenhalter
 Façade-mounted sun shading with clamp fixing brackets

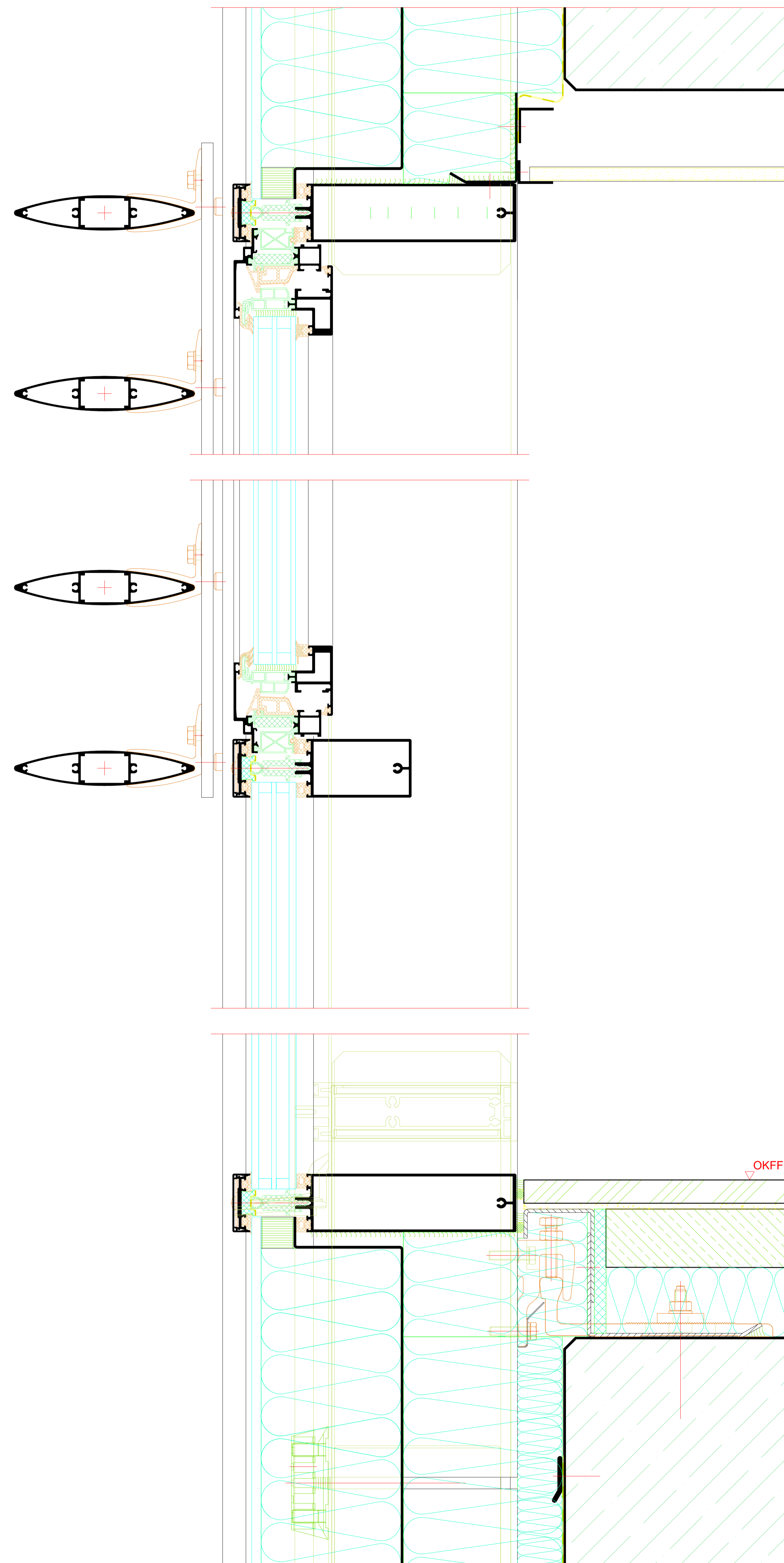


4 Horizontalschnitt
 Horizontal section detail



M 1:2

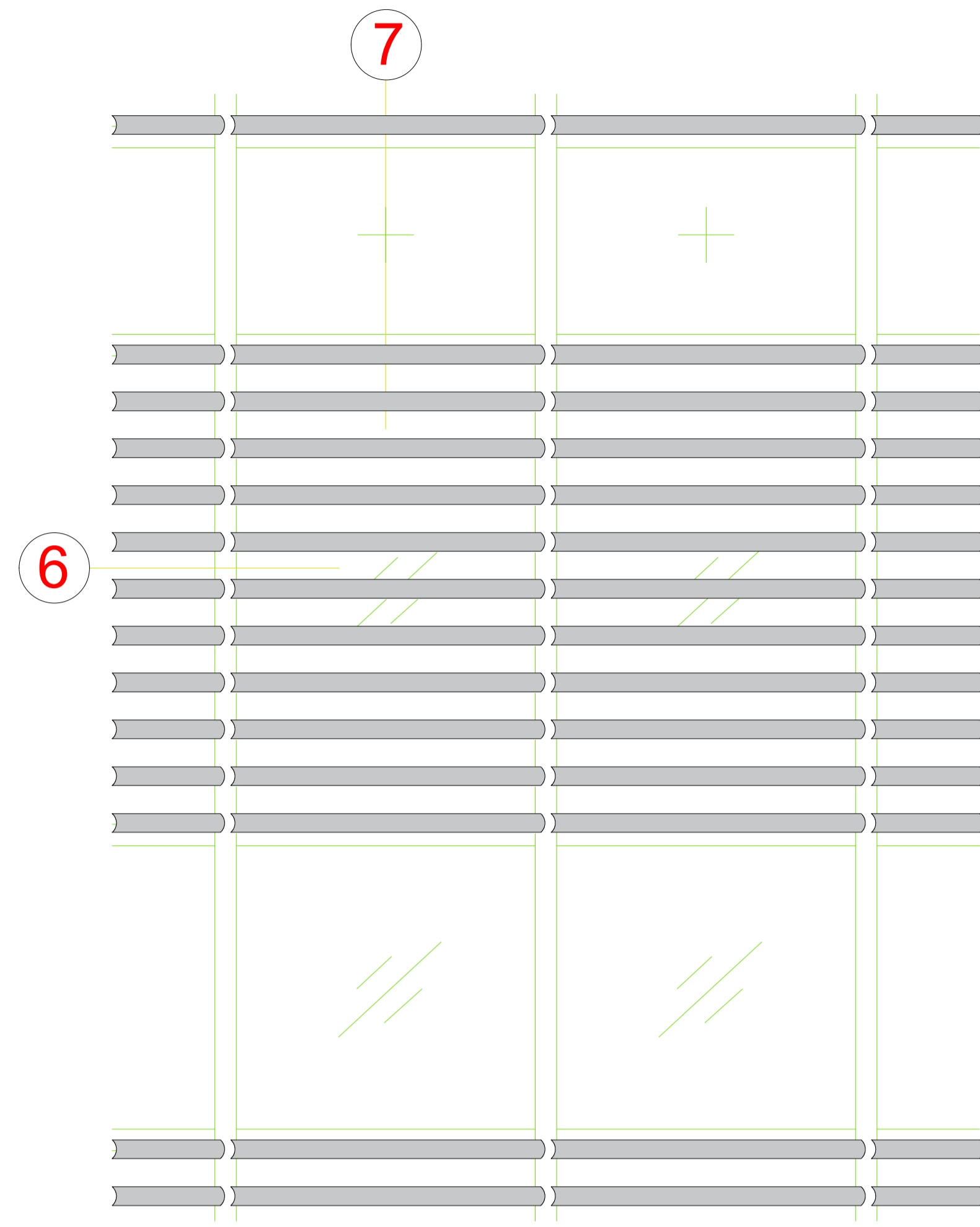
5 Vertikalschnitt
 Vertical section detail



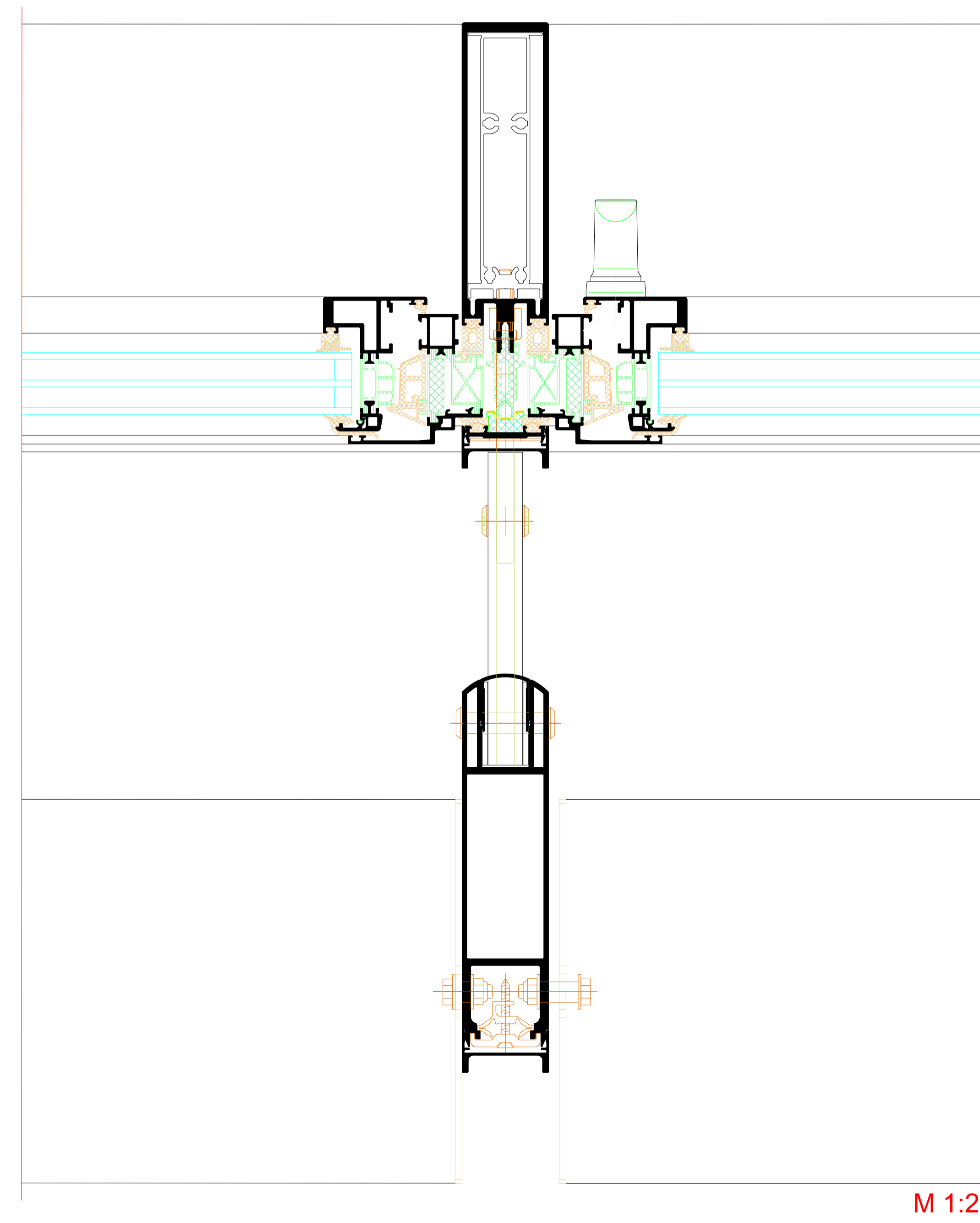
M 1:2

NO.	DATE	REVISION	BY	CHECKED	STATUS
1	2018	01
2	2018	02
3	2018	03
4	2018	04
5	2018	05
6	2018	06
7	2018	07
8	2018	08
9	2018	09
10	2018	10
11	2018	11
12	2018	12
13	2018	13
14	2018	14
15	2018	15
16	2018	16
17	2018	17
18	2018	18
19	2018	19
20	2018	20
21	2018	21
22	2018	22
23	2018	23
24	2018	24
25	2018	25
26	2018	26
27	2018	27
28	2018	28
29	2018	29
30	2018	30
31	2018	31
32	2018	32
33	2018	33
34	2018	34
35	2018	35
36	2018	36
37	2018	37
38	2018	38
39	2018	39
40	2018	40
41	2018	41
42	2018	42
43	2018	43
44	2018	44
45	2018	45
46	2018	46
47	2018	47
48	2018	48
49	2018	49
50	2018	50
51	2018	51
52	2018	52
53	2018	53
54	2018	54
55	2018	55
56	2018	56
57	2018	57
58	2018	58
59	2018	59
60	2018	60
61	2018	61
62	2018	62
63	2018	63
64	2018	64
65	2018	65
66	2018	66
67	2018	67
68	2018	68
69	2018	69
70	2018	70
71	2018	71
72	2018	72
73	2018	73
74	2018	74
75	2018	75
76	2018	76
77	2018	77
78	2018	78
79	2018	79
80	2018	80
81	2018	81
82	2018	82
83	2018	83
84	2018	84
85	2018	85
86	2018	86
87	2018	87
88	2018	88
89	2018	89
90	2018	90
91	2018	91
92	2018	92
93	2018	93
94	2018	94
95	2018	95
96	2018	96
97	2018	97
98	2018	98
99	2018	99
100	2018	100

Vorgesetzter Sonnenschutz mit Deckelhalter
 Façade-mounted sun shading with end cap brackets

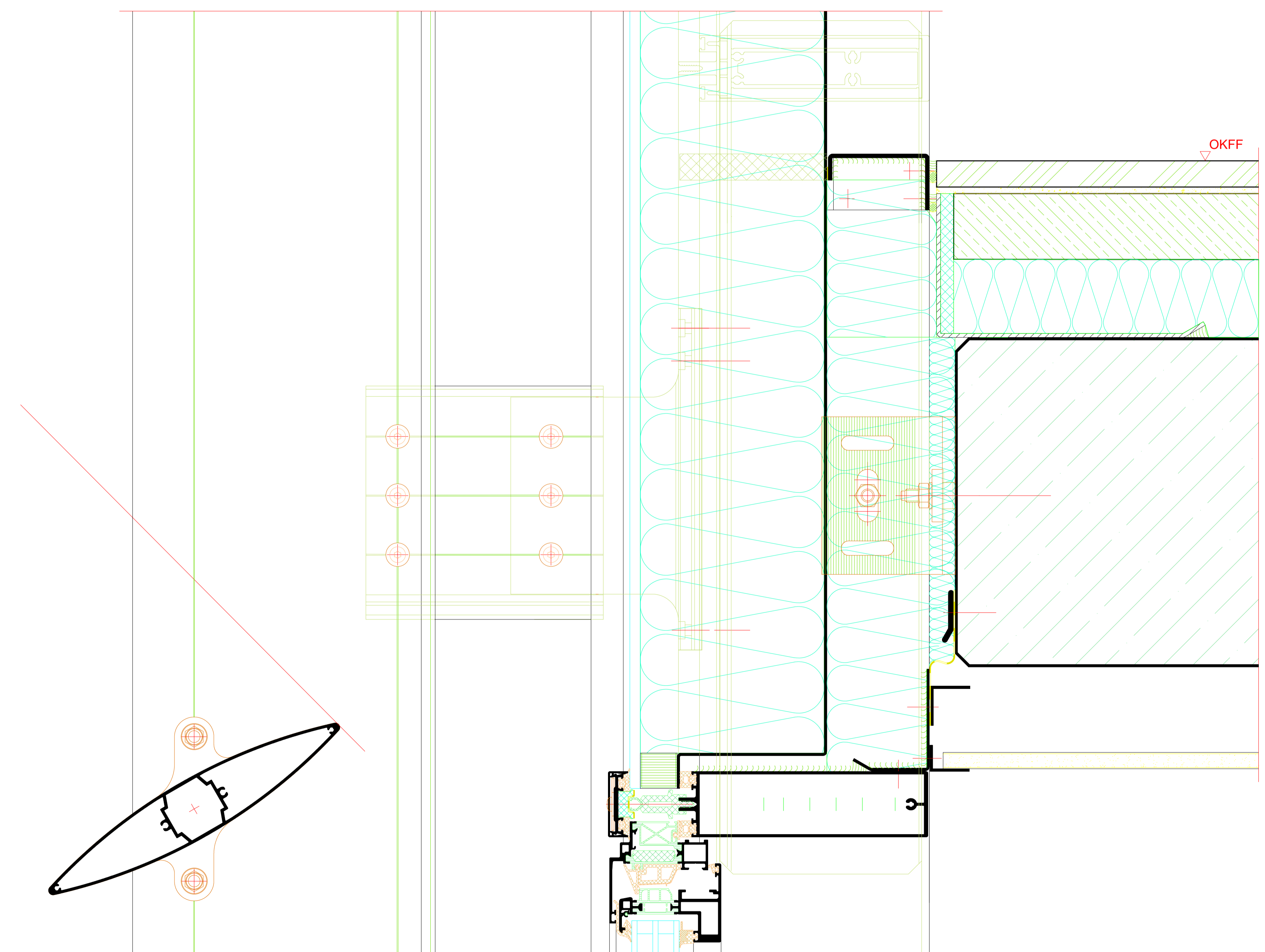
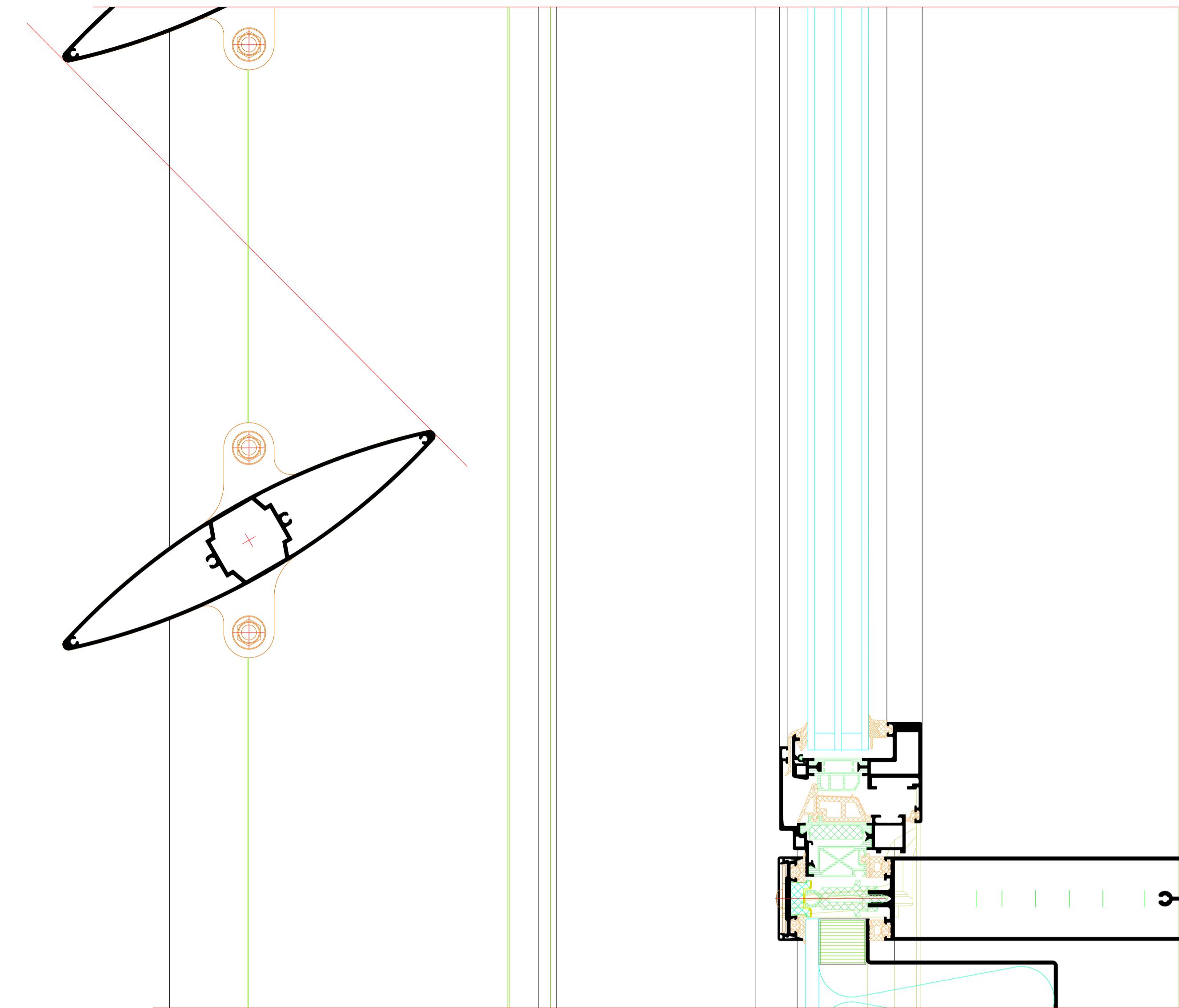


6 Horizontalschnitt
 Horizontal section detail



M 1:2

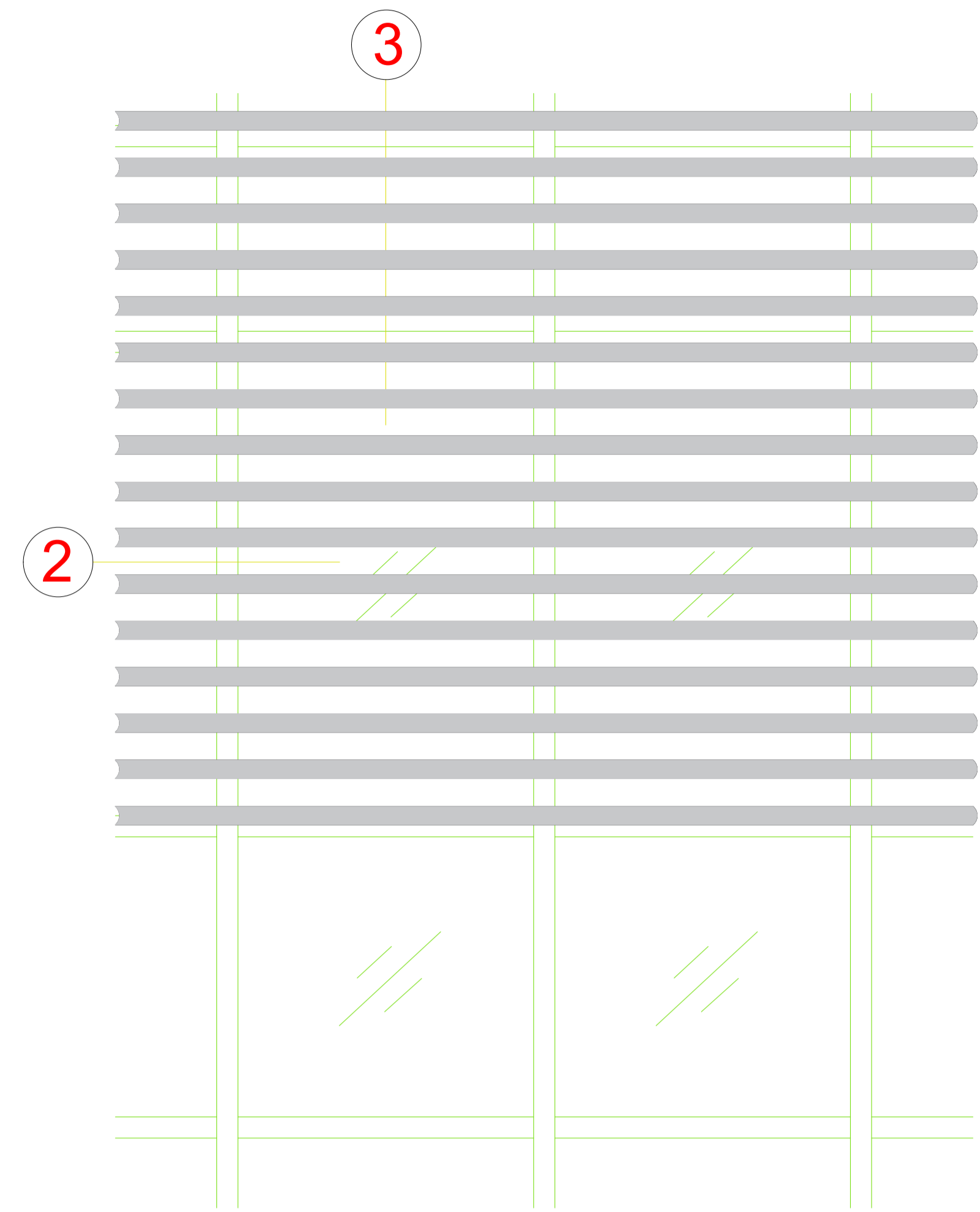
7 Vertikalschnitt
 Vertical section detail



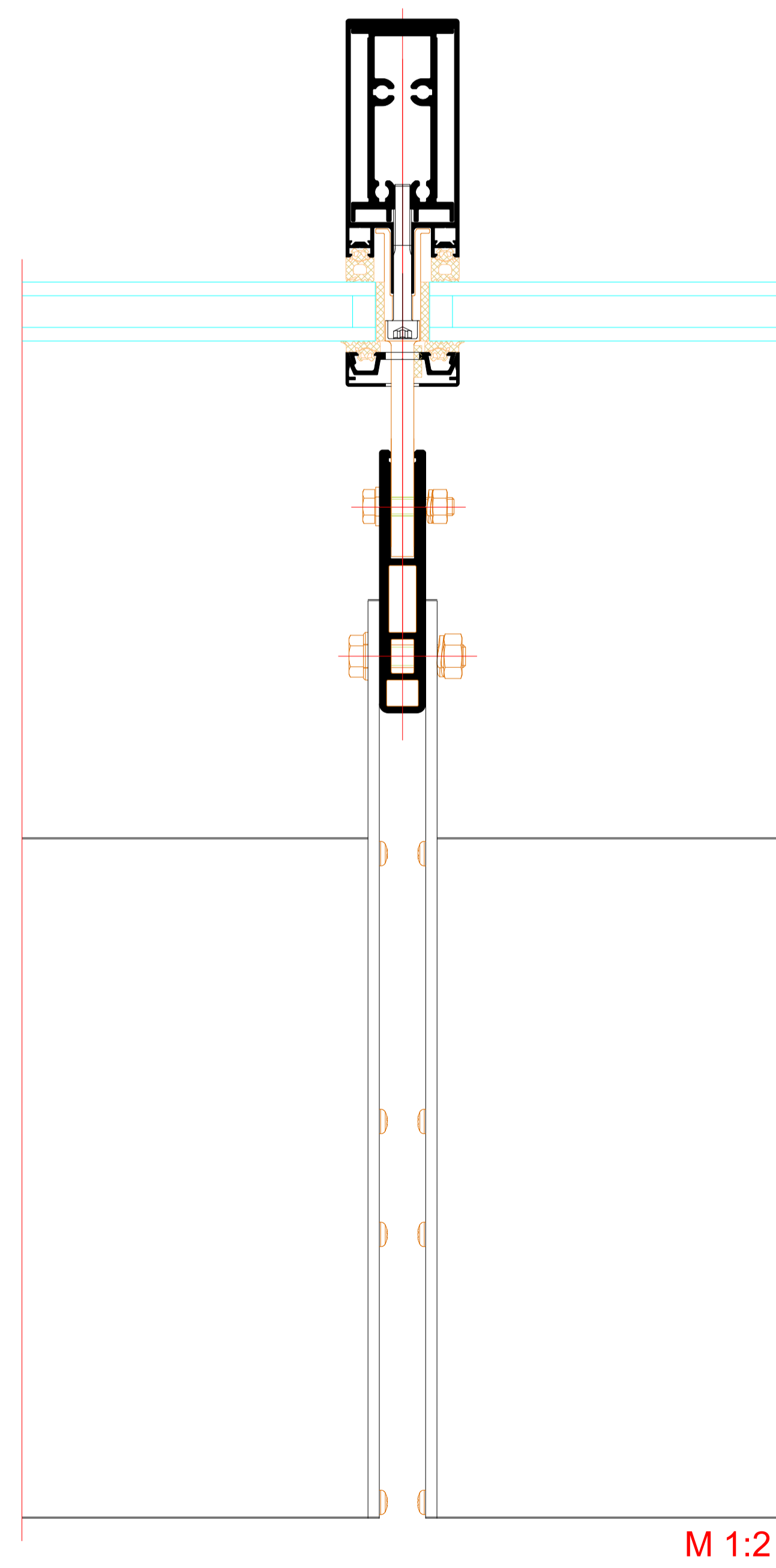
M 1:2

NO.	DATE	REVISION	BY	CHECKED	GROUP
1	2024	01
Elemente Element details Sun Shading System RIVA ALB Passiv - Großblenden Sun Shading System RIVA ALB passive - large louvre blades					
BENEDICT + RIVA BENEDICT + RIVA GmbH 04229 Leipzig, Germany					

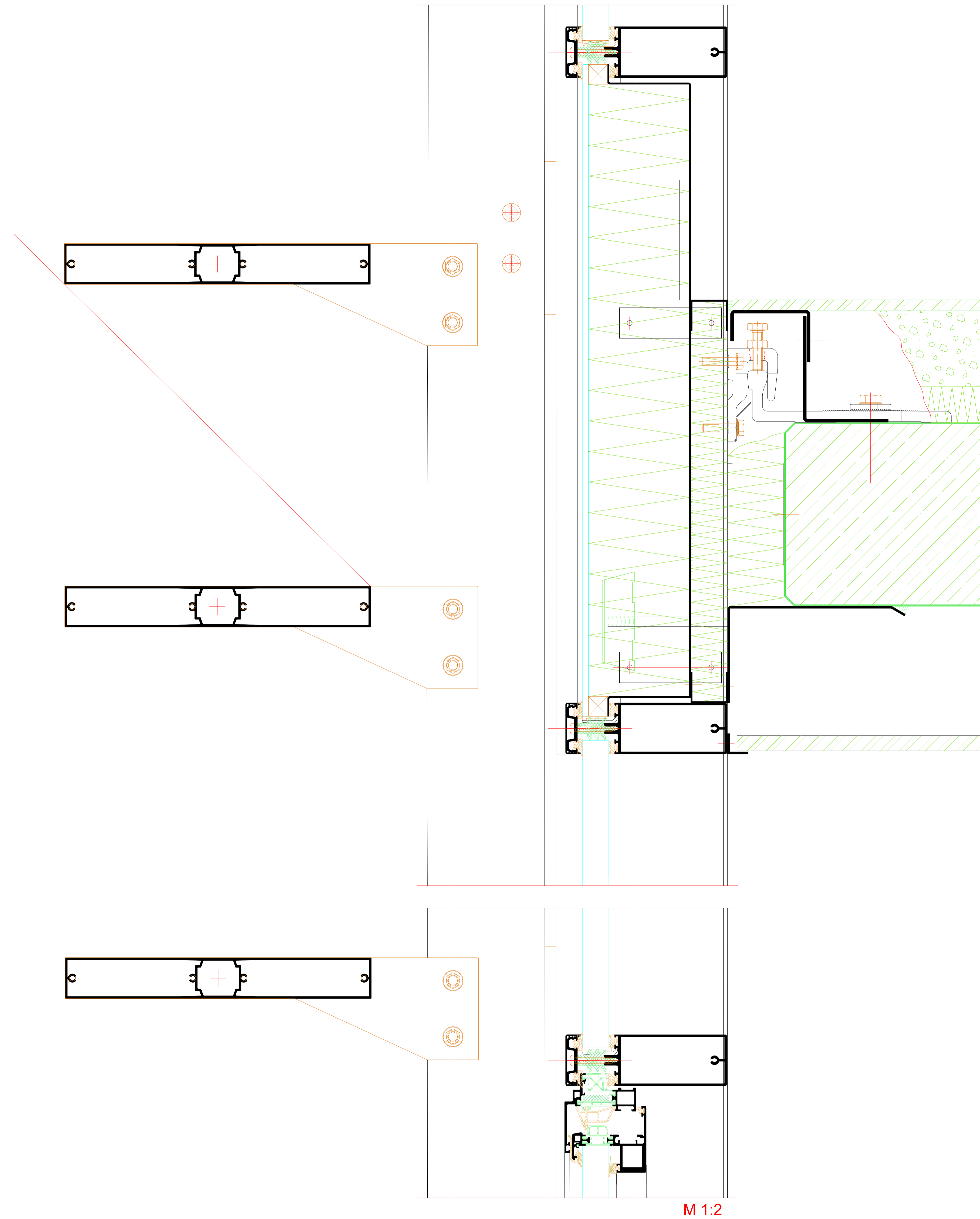
Vorgesetzter Sonnenschutz mit Fassadenhalter
 Façade-mounted sun shading with cantilever brackets



2 Horizontalschnitt
 Horizontal section detail



3 Vertikalschnitt
 Vertical section detail

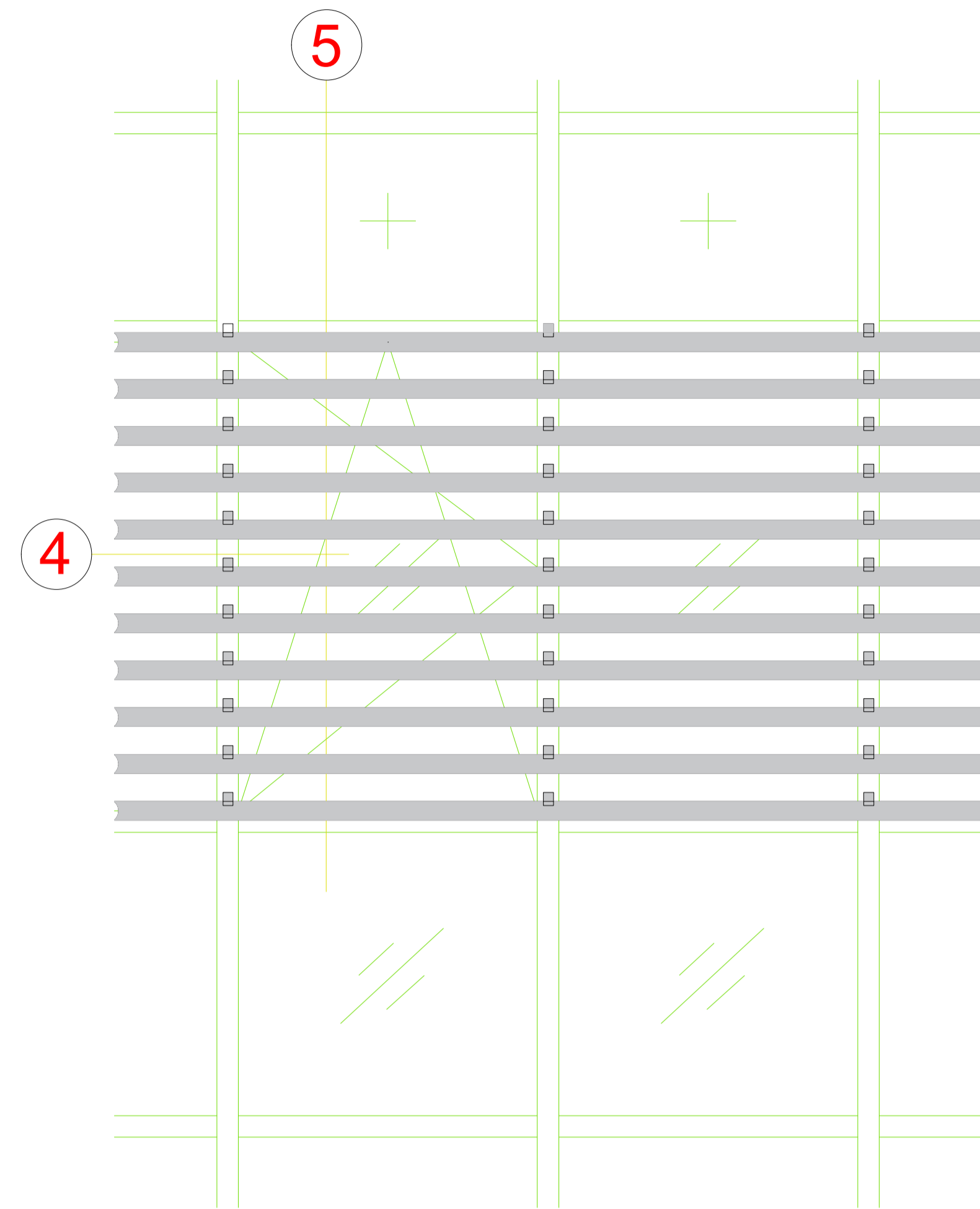


NO.	DATE	REVISION	BY	CHECKED	STATUS
1	2024	01

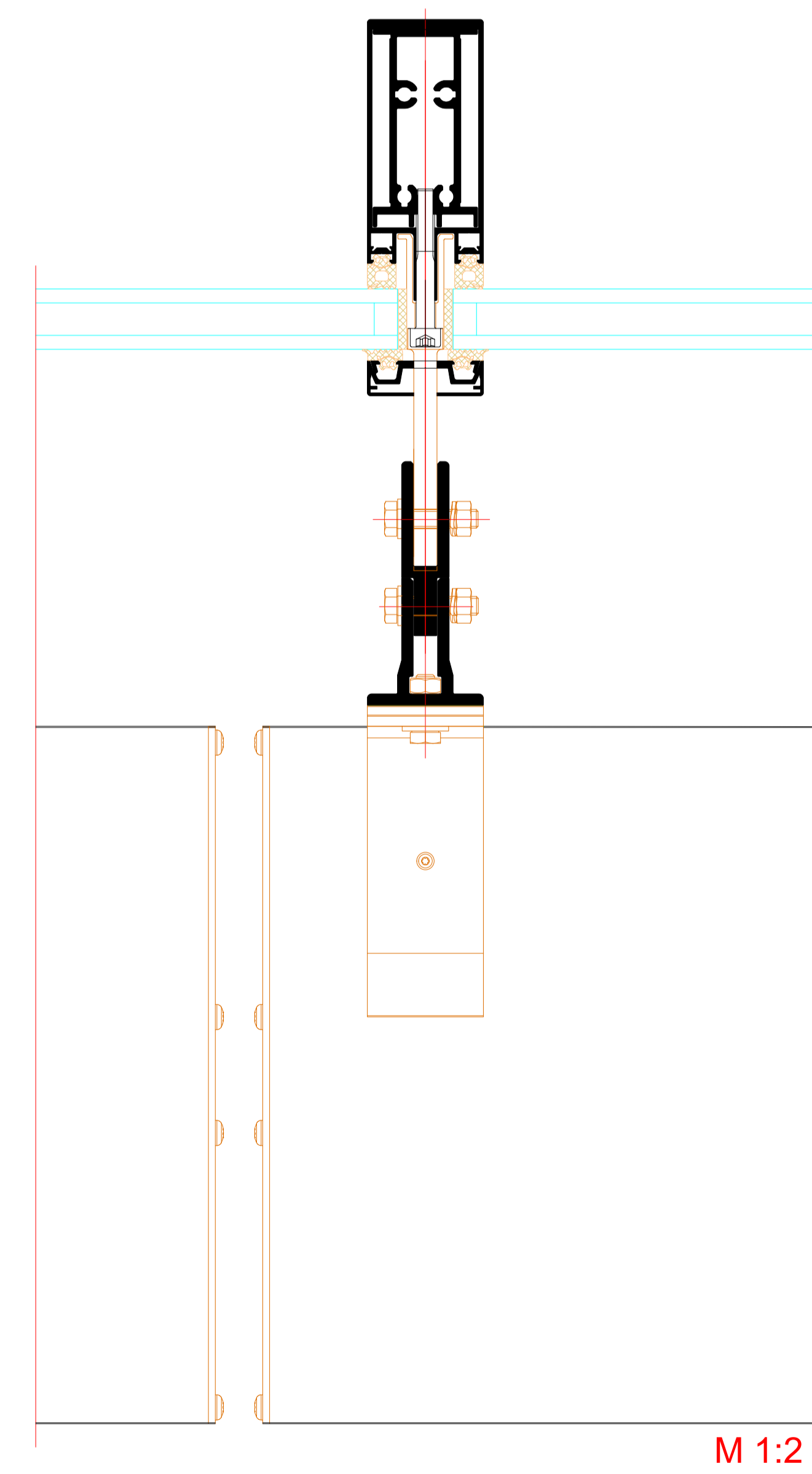
NO.	DESCRIPTION	DATE
1	Elemente	...
2

NO.	DESCRIPTION	DATE
1
2

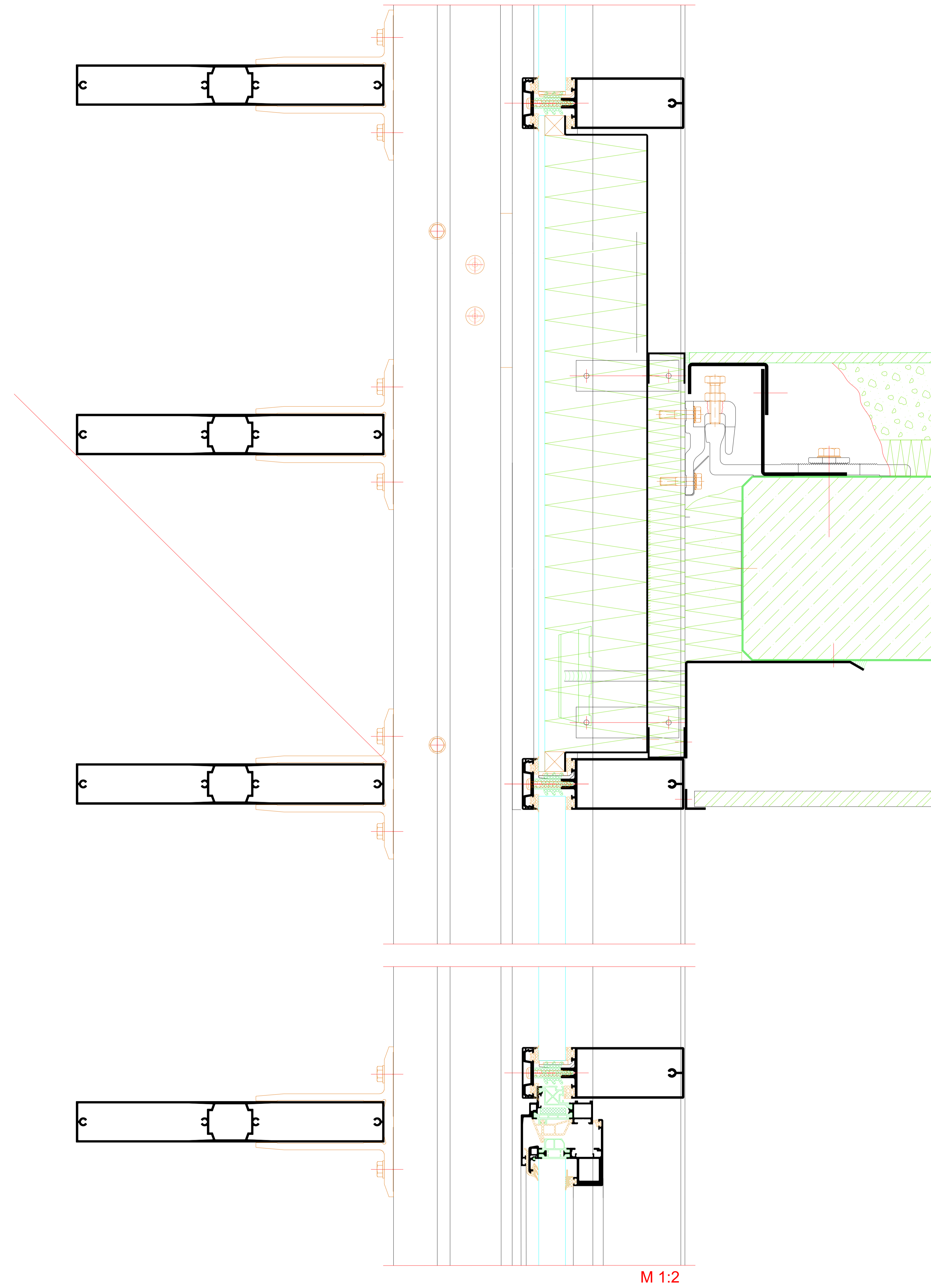
Vorgesetzter Sonnenschutz mit Lamellenhalter
 Façade-mounted sun shading with clamp fixing brackets



2 Horizontalschnitt
 Horizontal section detail



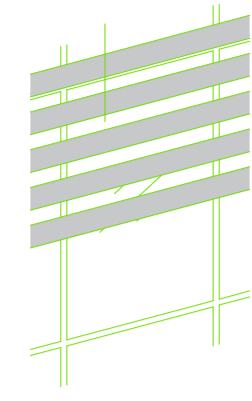
3 Vertikalschnitt
 Vertical section detail



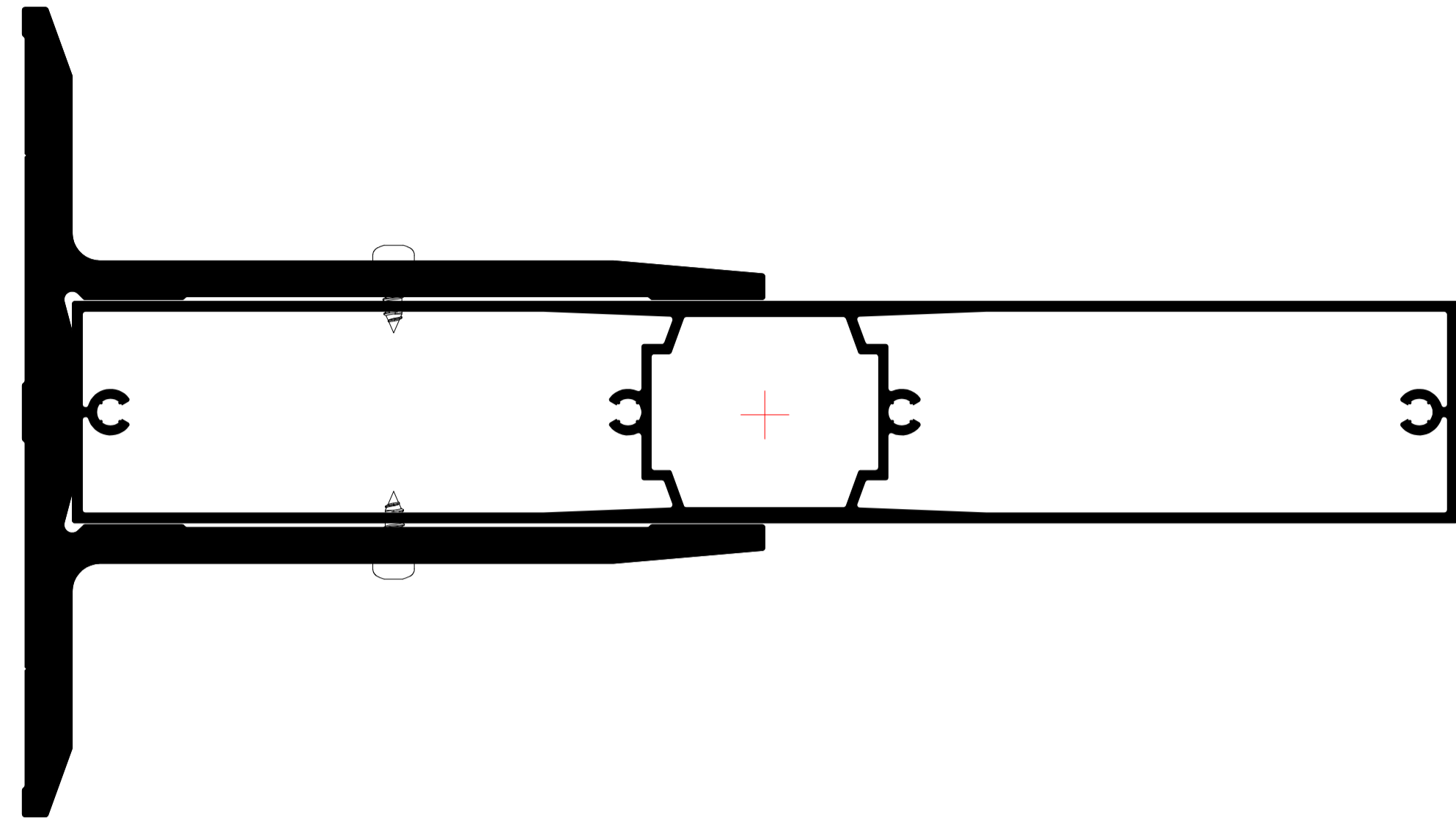
NO.	DATE	REVISION	BY	CHECKED	STATUS
1	2024	01

NO.	DESCRIPTION	DATE
1	Elemente	...
2

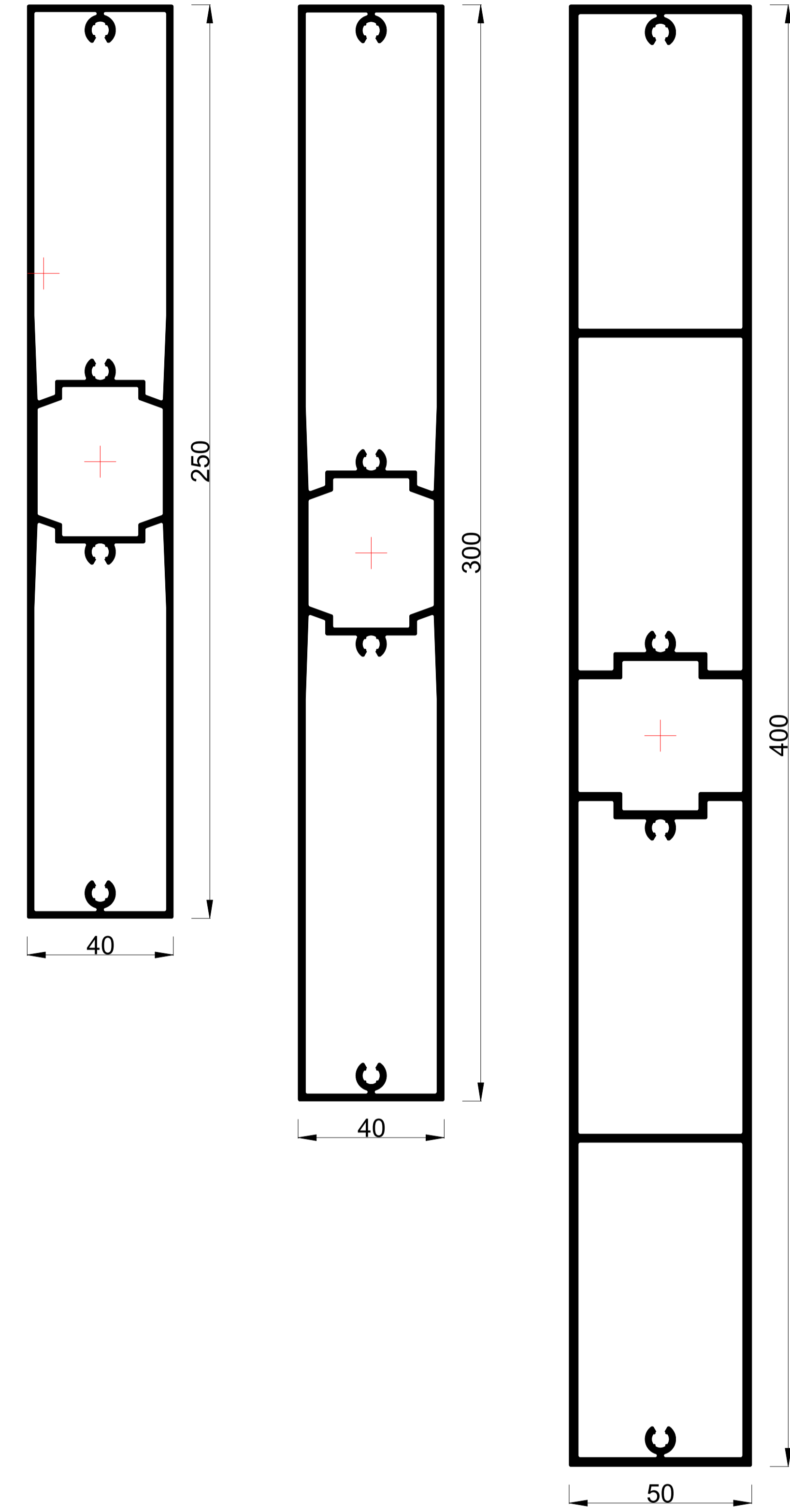
NO.	DESCRIPTION	DATE
1
2



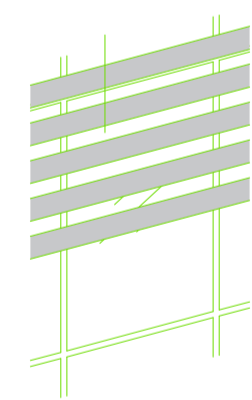
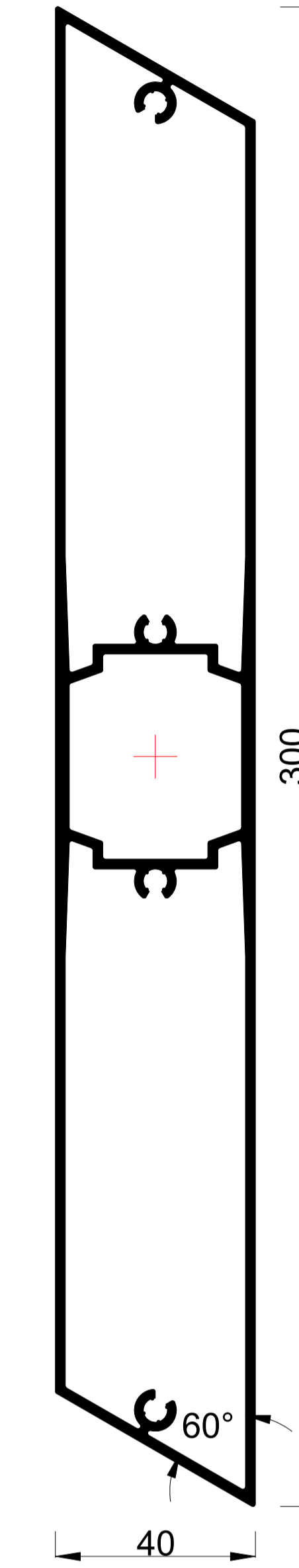
ALB Rechtecklamellen
ALB rectangular louvre blades



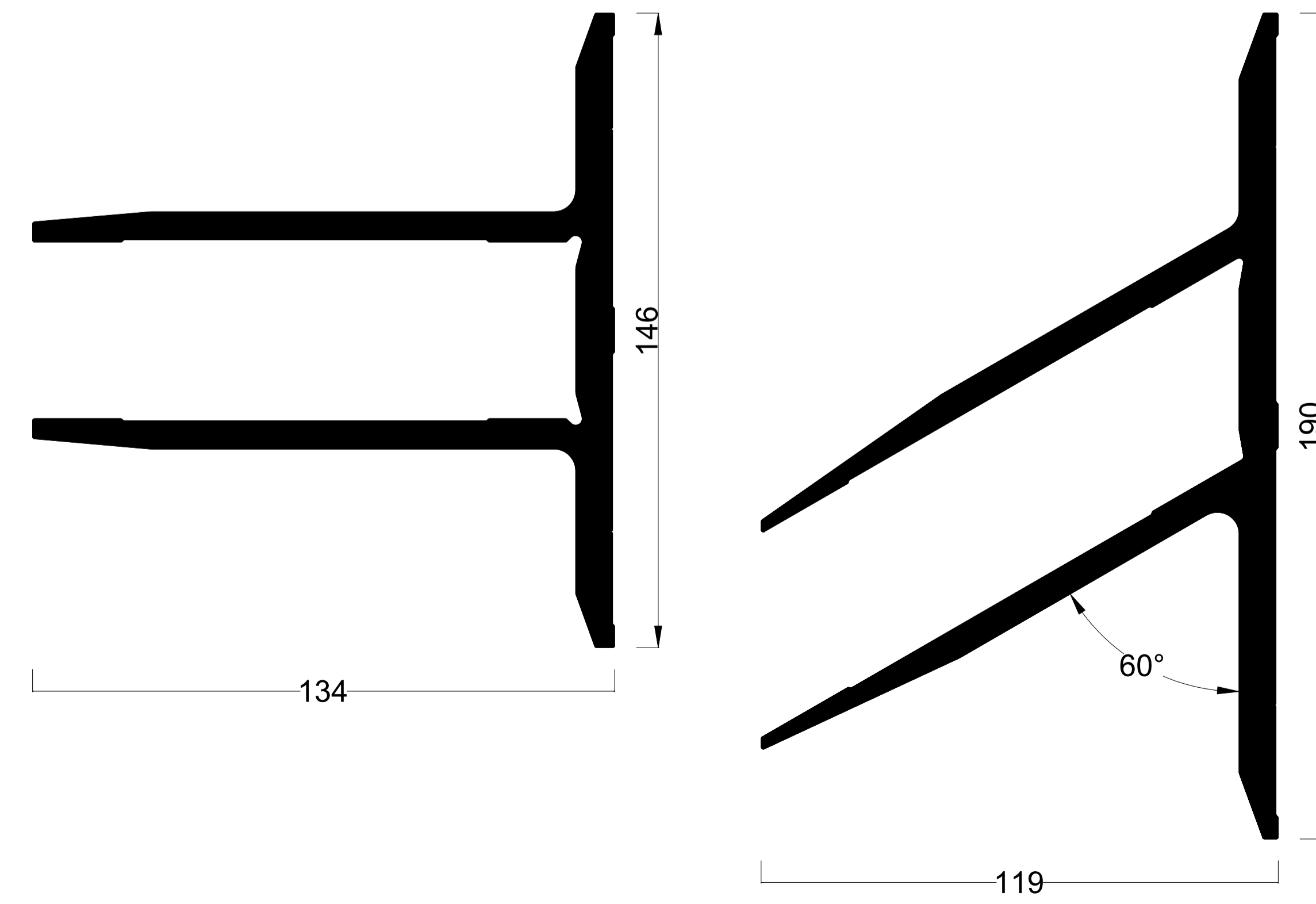
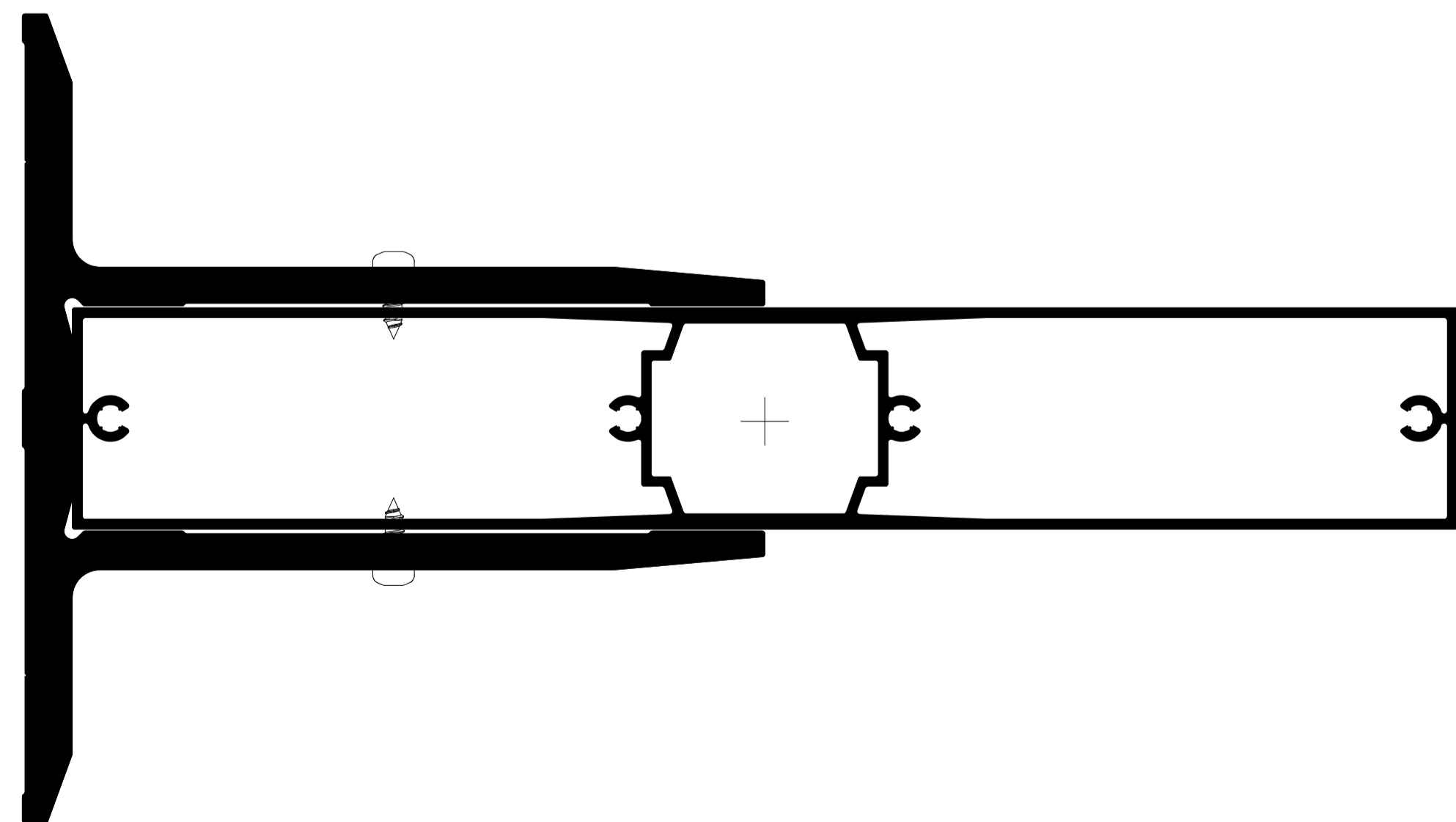
ALB Rechtecklamelle PR
ALB right-angled louvre blade PR

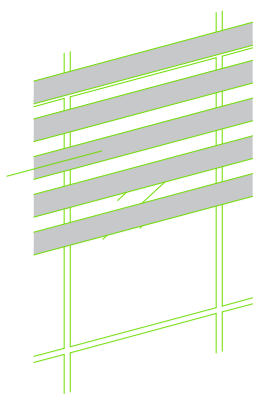


ALB Parallelogrammlamelle PP
ALB parallelogram louvre blade PP



Lamellenhalterprofil
Clamp fixing bracket profile





Fassadenhalterprofil
Cantilever bracket profile

