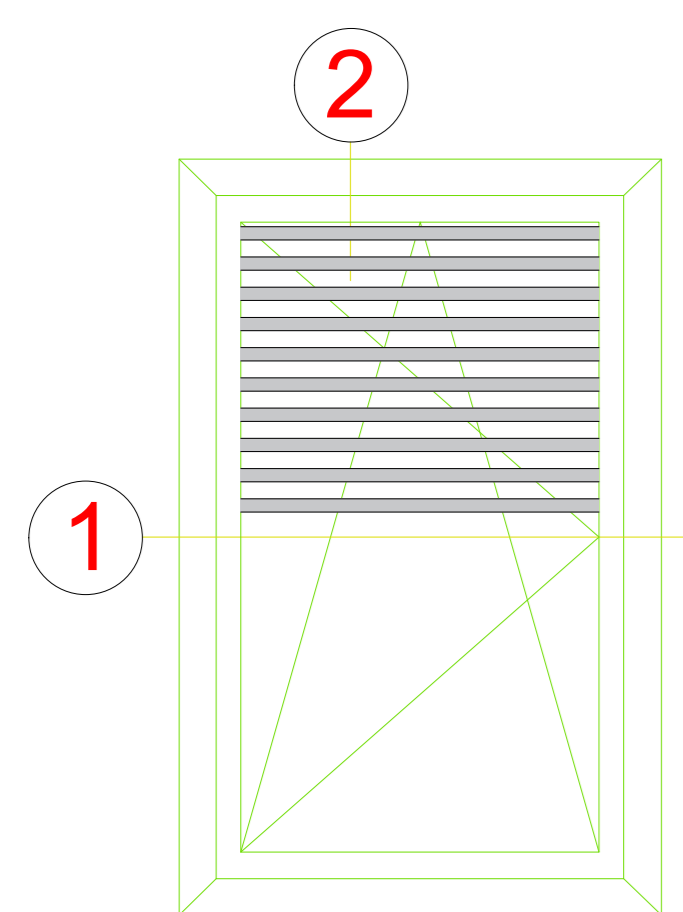
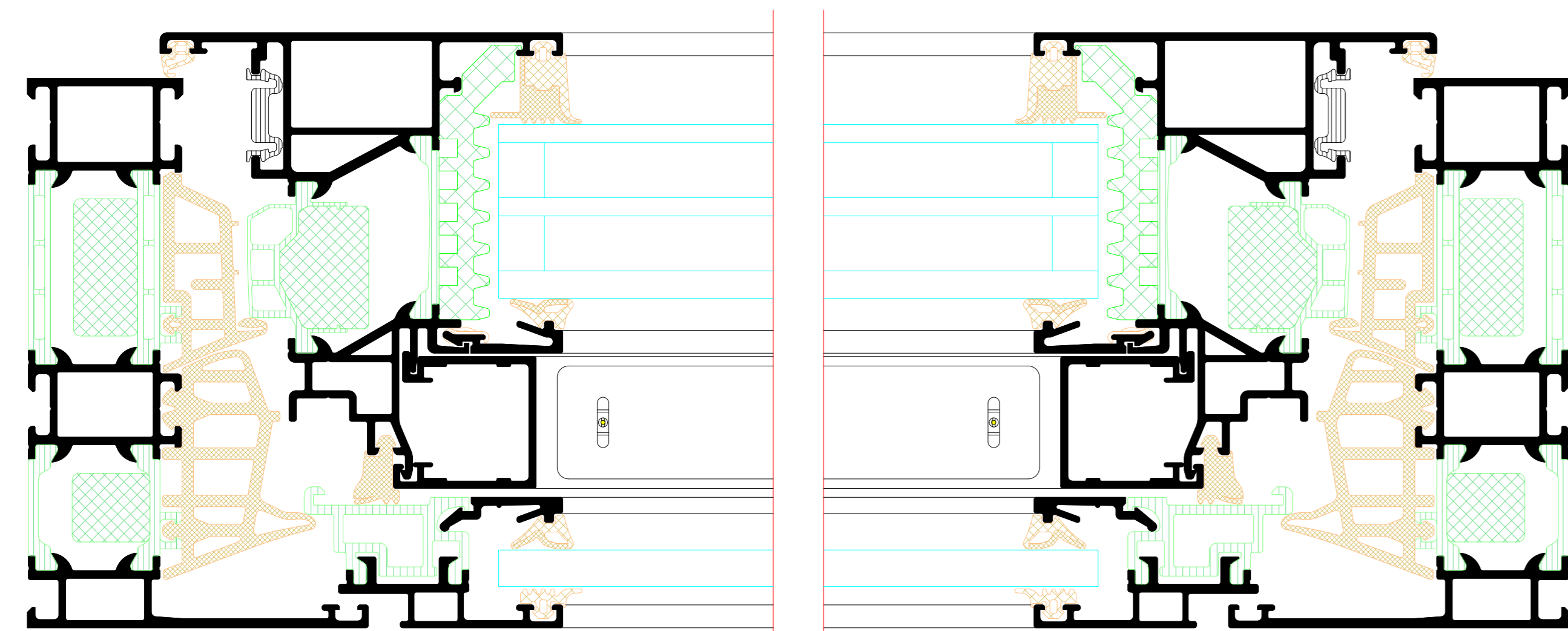


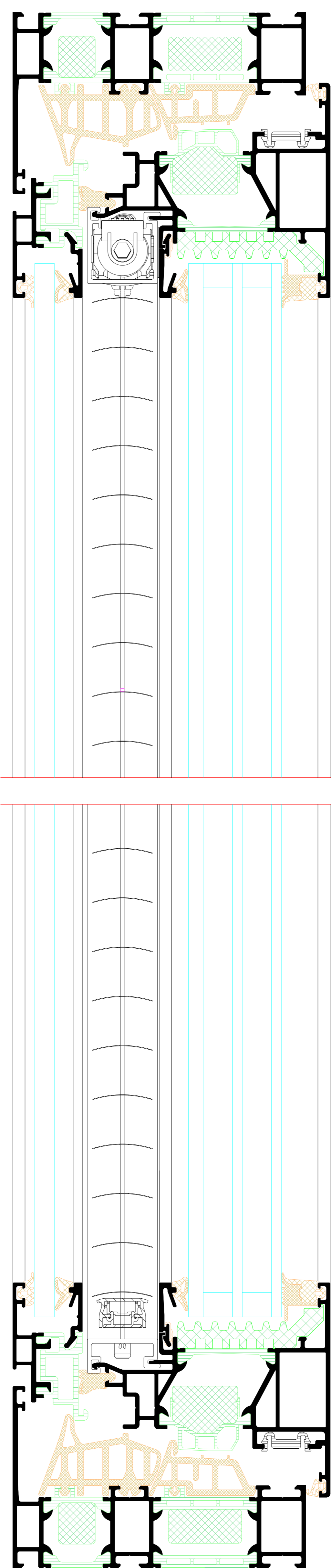
RIVA CCB in AWS 120 CC.SI
 - Flügelvariante
 RIVA CCB in AWS 120 CC.SI
 - Vent variant



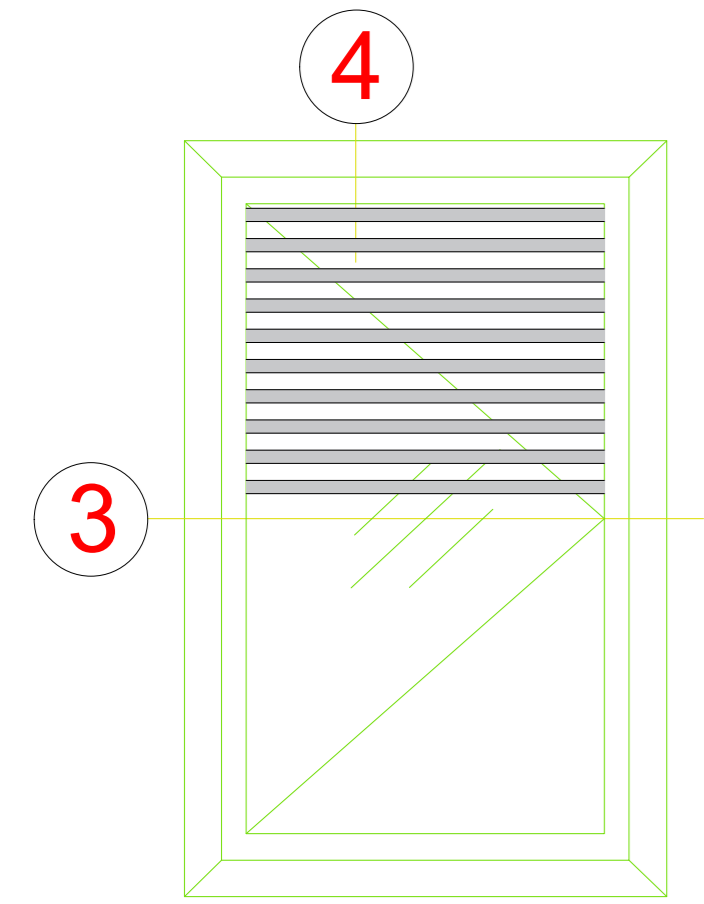
1 Horizontalschnitt
 Horizontal section detail



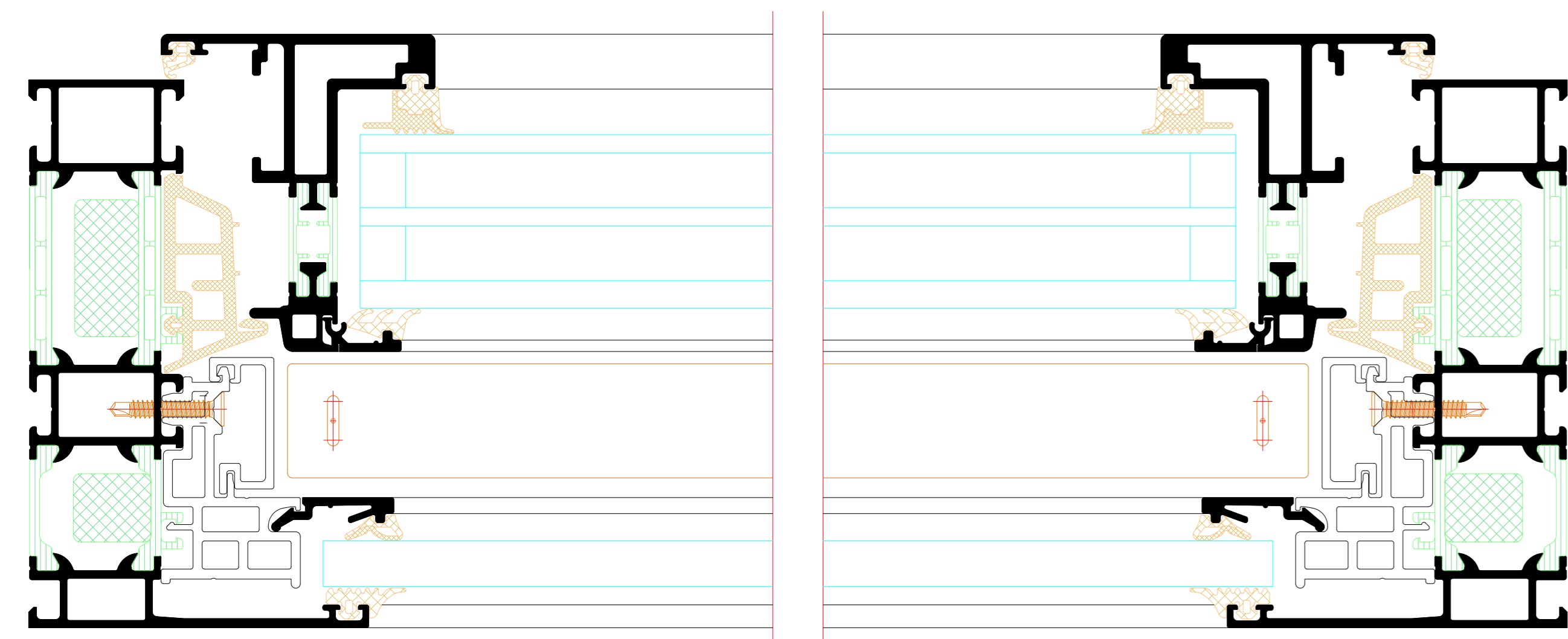
2 Vertikalschnitt
 Vertical section detail



RIVA CCB in AWS 120 CC.SI
 - Festfeldvariante mit Revisionsflügel
 RIVA CCB in AWS 120 CC.SI
 - Fixed light variant with inspection vent



3 Horizontalschnitt
 Horizontal section detail



4 Vertikalschnitt
 Vertical section detail

