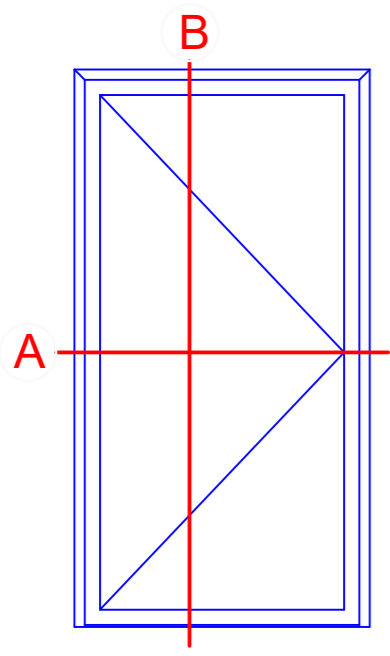
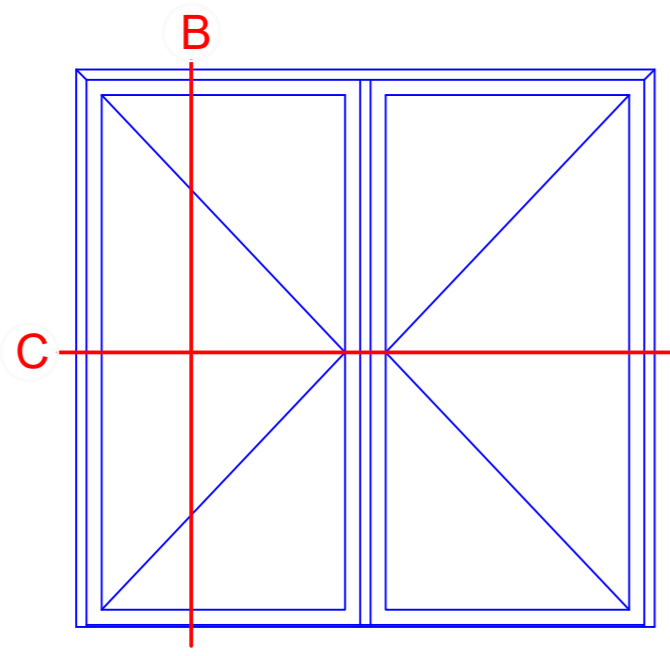


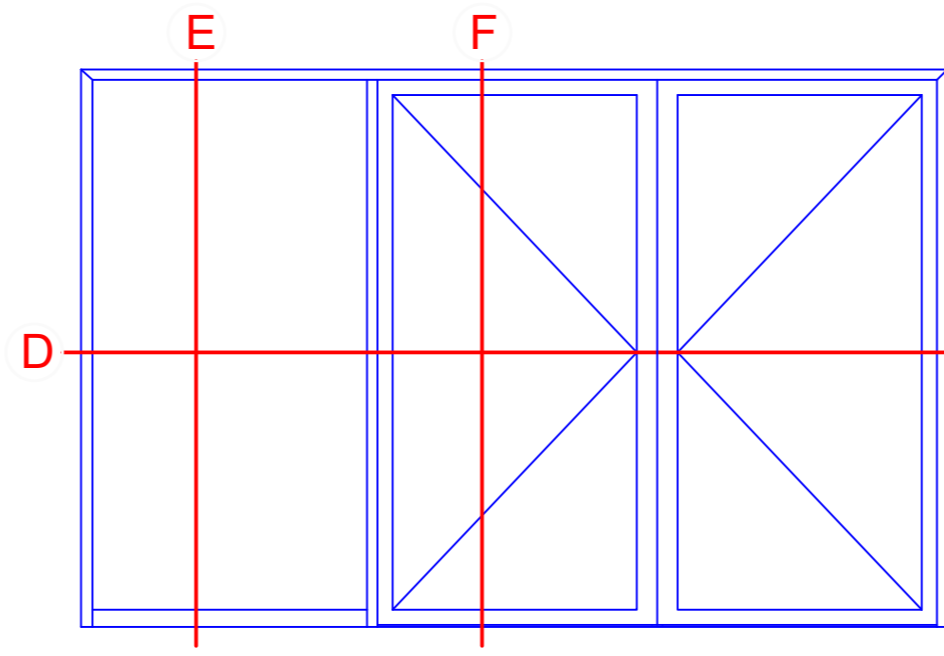
Einflügelige Tür
Single-leaf door



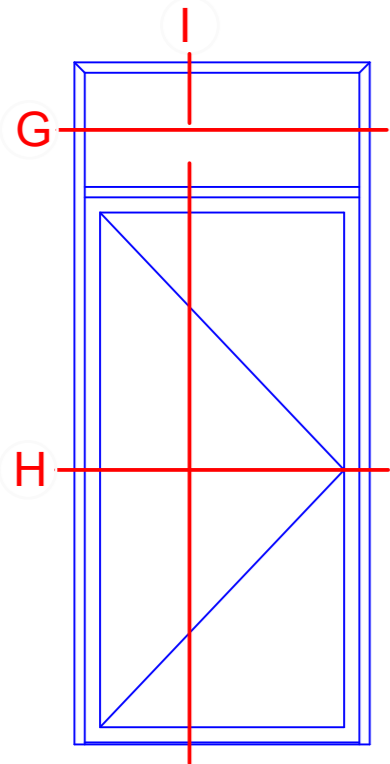
Zweiflügelige Tür
Double-leaf door



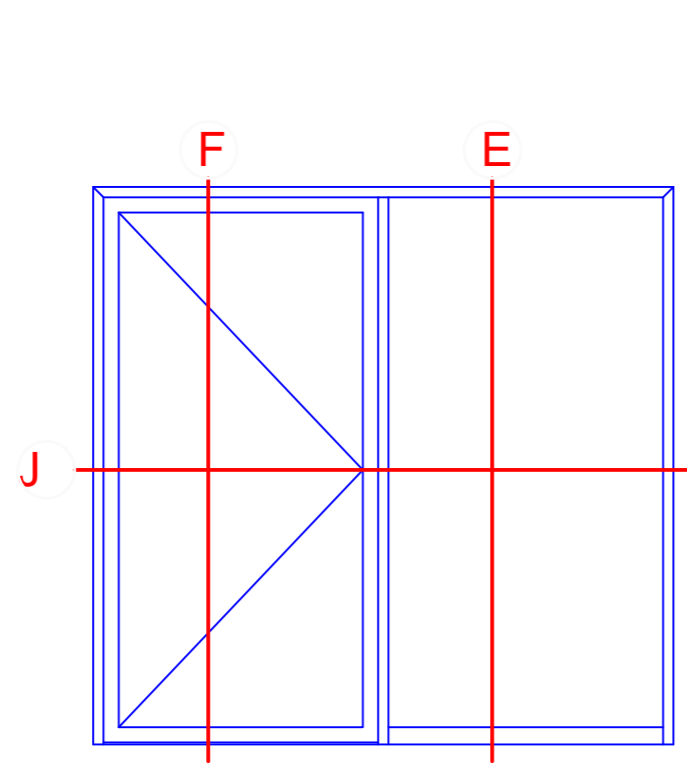
Zweiflügelige Tür mit Festfeld
Double-leaf door with fixed light



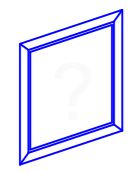
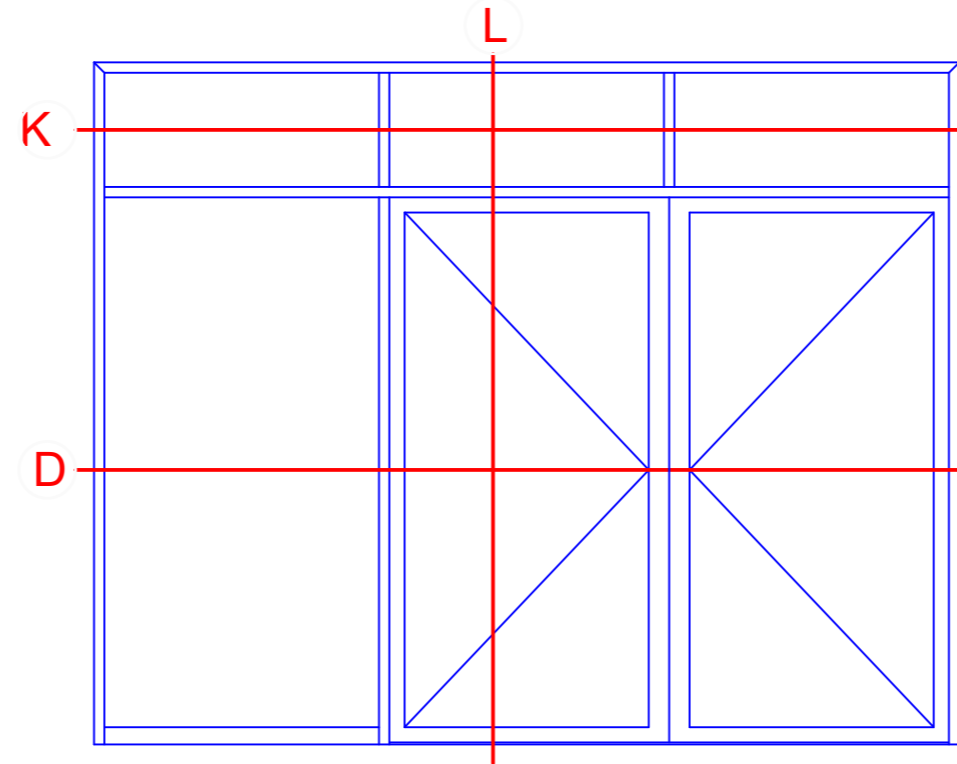
Einflügelige Tür mit Oberlicht
Single-leaf door with toplight



Einflügelige Tür mit Festfeld
Single-leaf door with fixed light



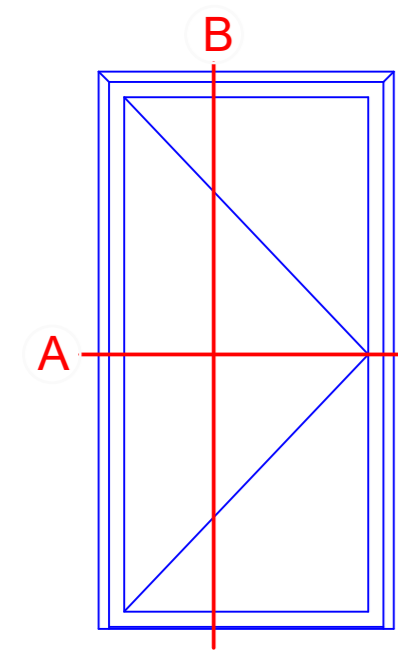
Zweiflügelige Tür mit Festfeld und Oberlicht
Double-leaf door with fixed light and toplight



Einsatzelemente sind in Fassadensysteme zu finden
Insert units can be found in façade systems

INDEX	DATUM	ÄNDERUNG	GEZEICHNET	GEPRÜFT
INDEX	DATE	CHANGE	DRAWN BY	CHECKED BY
PLANINHALT PLAN CONTENT				
Riva Elementbeispiele Riva Unit examples				
PROJEKT PROJECT				PROJEKT NR. PROJECT NO.
Tür RIVA ADS 70.Hi Außen öffnend, flächenbündig Door RIVA ADS 70.Hi outward opening, flush-fitted				
AUSGER CLIENT				
PLANVERFASSER PLANNER				
BENEDICT + RIVA GmbH Röselstrasse 13 04229 Leipzig, Germany				
ANSPRECHPARTNER CONTACT PERSON	NUTZRAUM ROOMS			
PLANART PLANNING TYPE	STATUS	PLANFORMAT FORMAT	MAßSTAB SCALE	GEZEICHNET DRAWN BY
PLANNUMMER DOCUMENT NUMBER				GEPRÜFT CHECKED BY

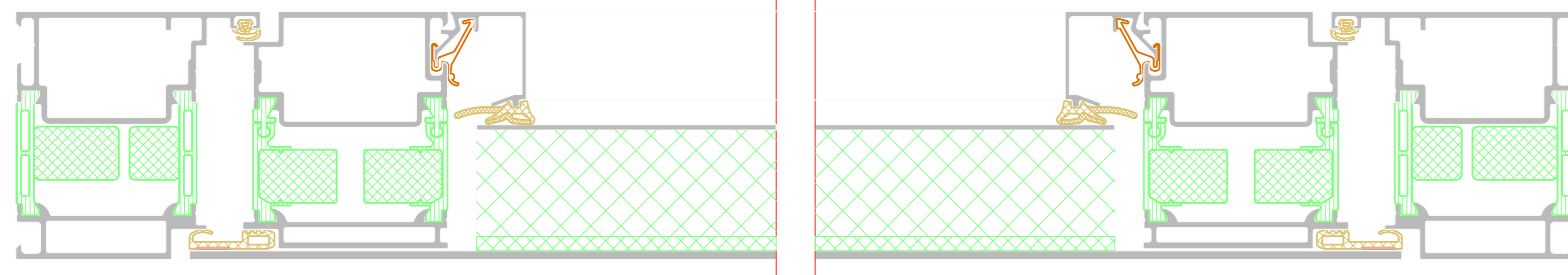
Einflügelige Tür
Single-leaf door



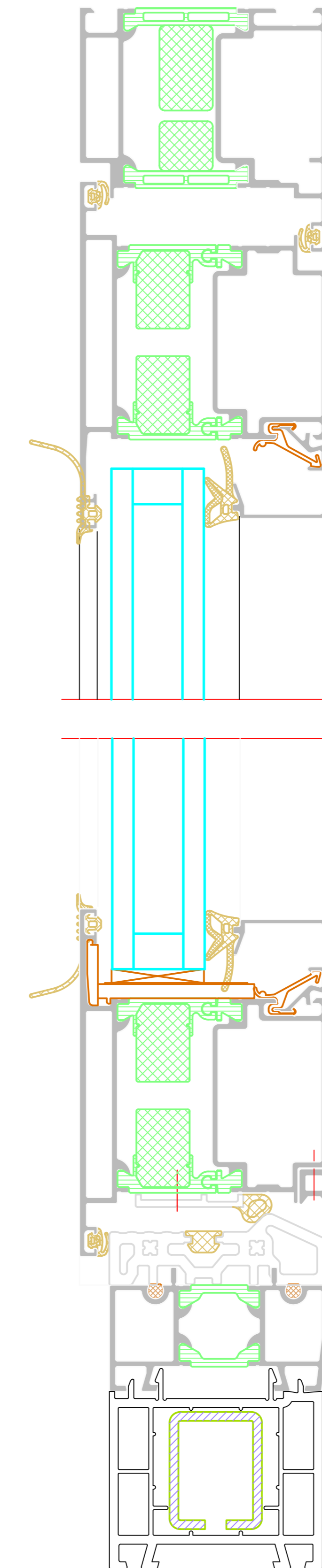
A



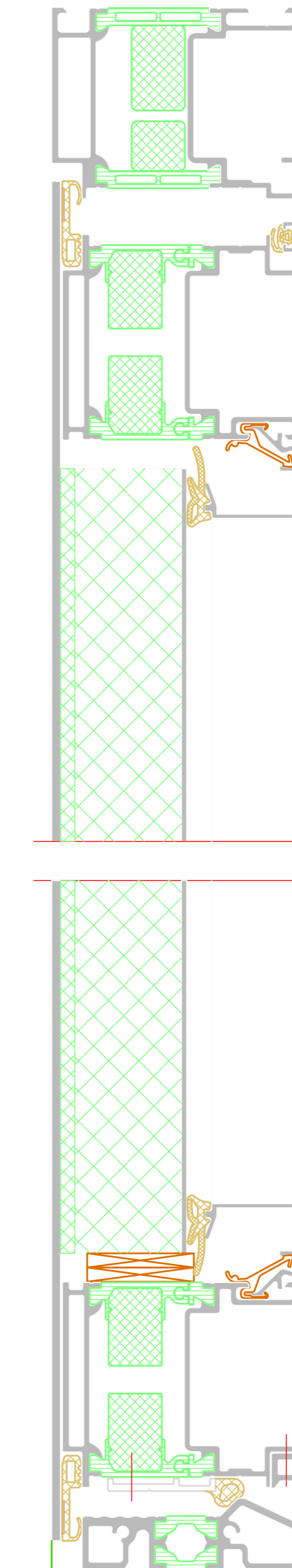
A Flügelüberdeckend einseitig
Leaf-enclosing on one side



B



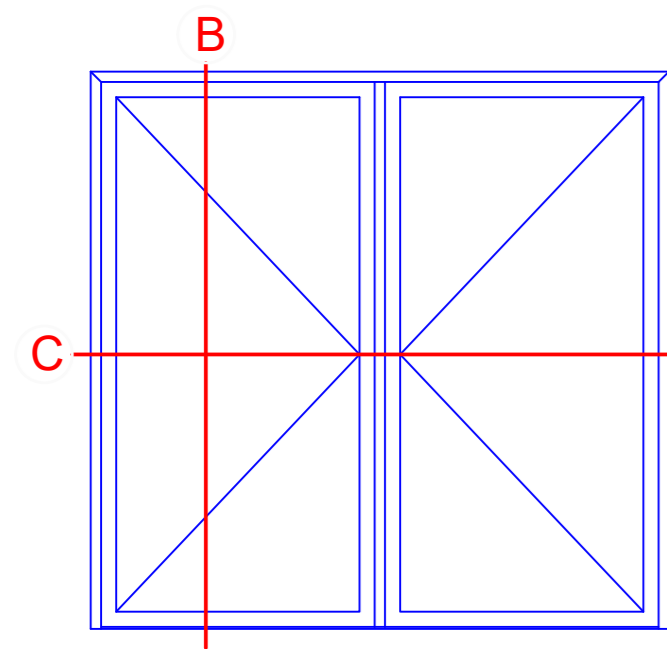
B



Flügelüberdeckend einseitig
Leaf-enclosing on one side

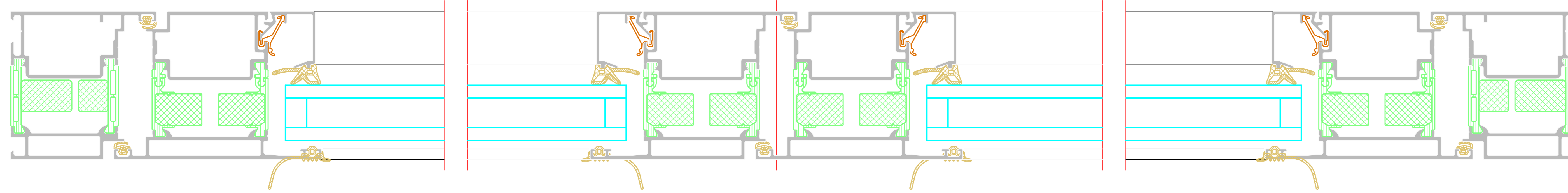
NO	DATE	REVISION	BY	CHECKED	DATE
01	01.10.2018	01
<p>Riva Elementschelle Riva Unit section details</p> <p>Tür RIVA ADS 70 H Außen öffnend, flügelbündig Door RIVA ADS 70 H outward opening, flush-fit</p>					
<p>BENEDICT + RIVA <small>BENEDICT + RIVA GmbH Helmholtzstrasse 19 42699 Solingen, Germany</small></p>					

Zweiflügelige Tür
Double-leaf door



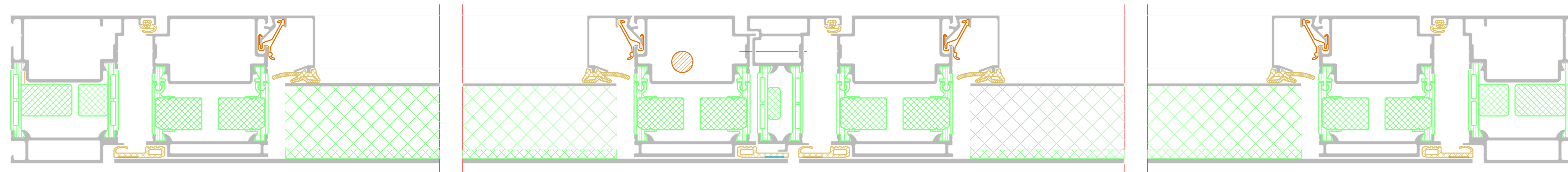
Flügelüberdeckend einseitig
Leaf-enclosing on one side

C

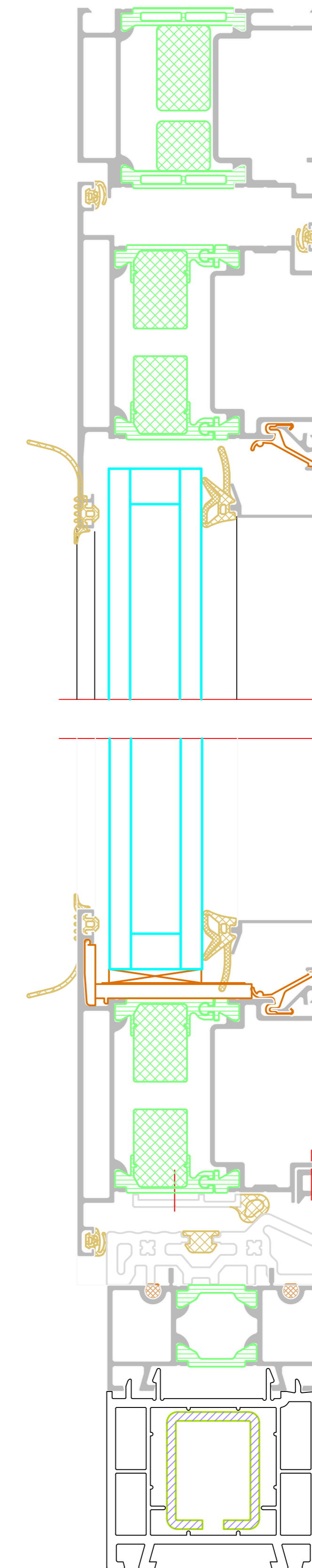


Flügelüberdeckend einseitig
Leaf-enclosing on one side

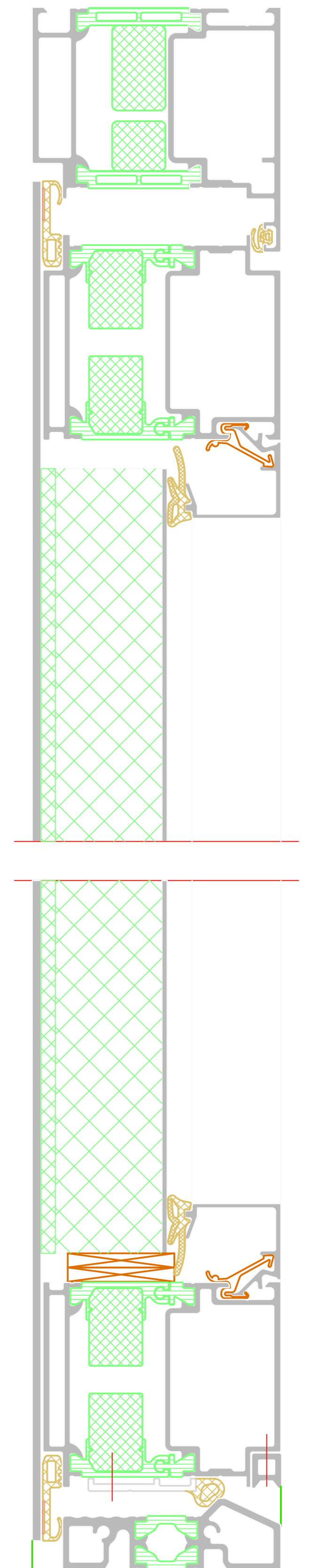
C



B



B



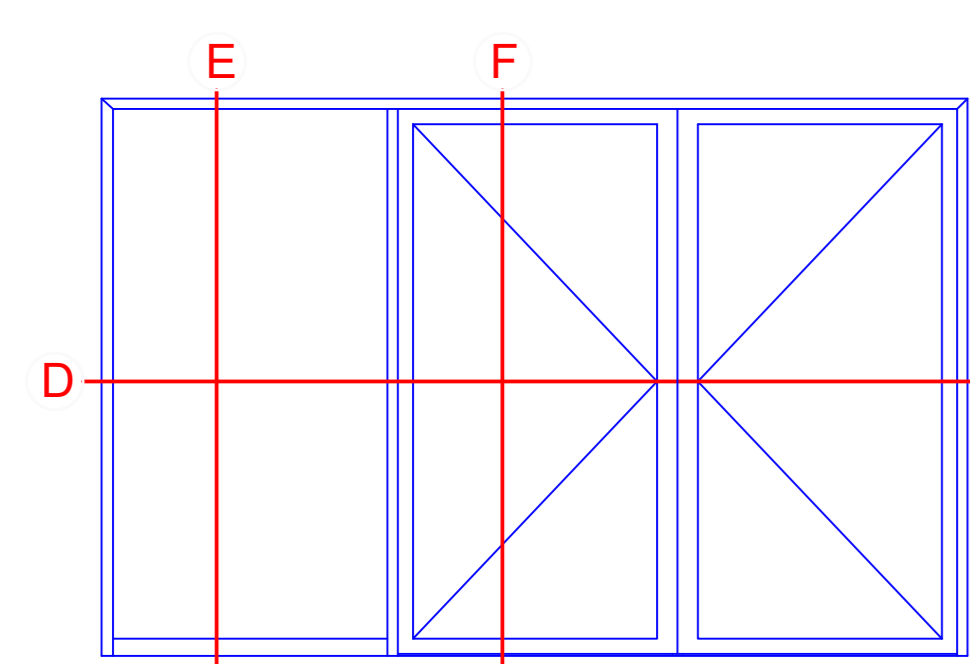
NO.	DATE	REVISION	BY	CHECKED	DATE
01	2024	01
02	2024	02
03	2024	03
04	2024	04
05	2024	05
06	2024	06
07	2024	07
08	2024	08
09	2024	09
10	2024	10
11	2024	11
12	2024	12
13	2024	13
14	2024	14
15	2024	15
16	2024	16
17	2024	17
18	2024	18
19	2024	19
20	2024	20

Riva Elementschelle
Riva LHM section details

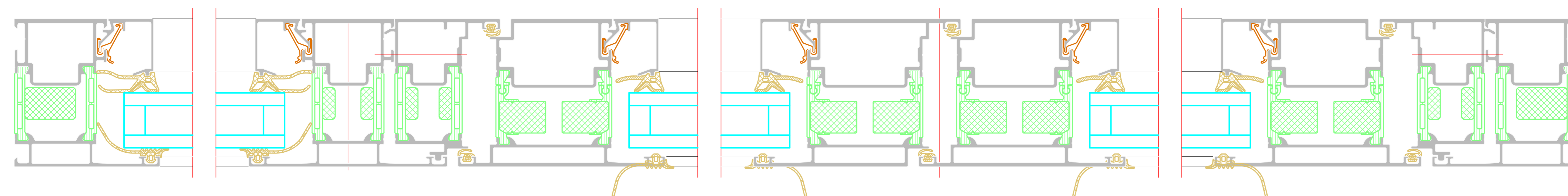
Tür RIVA ADS T0.H Außen öffnend, flächenbündig
Door RIVA ADS T0.H outward opening, flush-fixed

BENEDICT + RIVA **BENEDICT + RIVA GmbH**
Helmweg 11
42699 Solingen, Germany

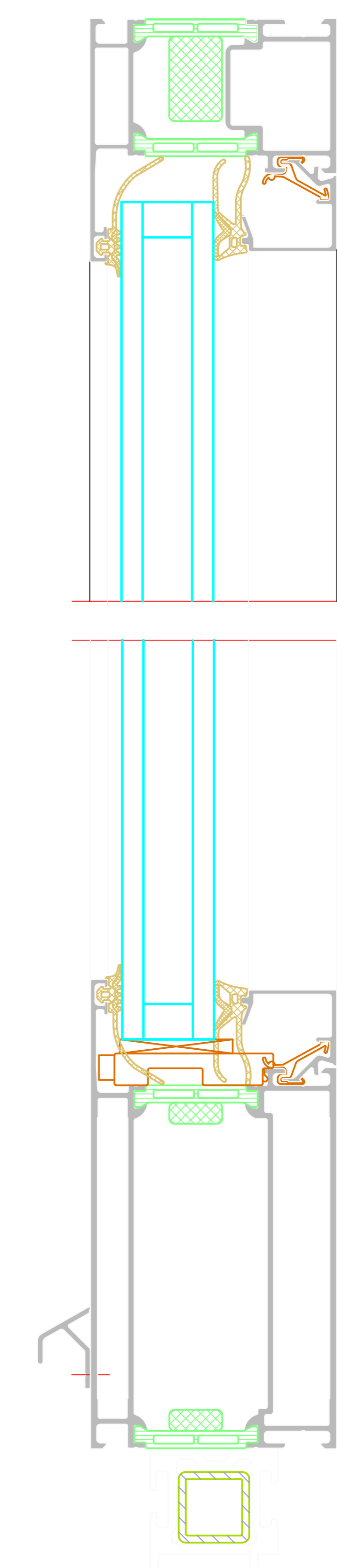
Zweiflügelige Tür mit Festfeld
 Double-leaf door with fixed light



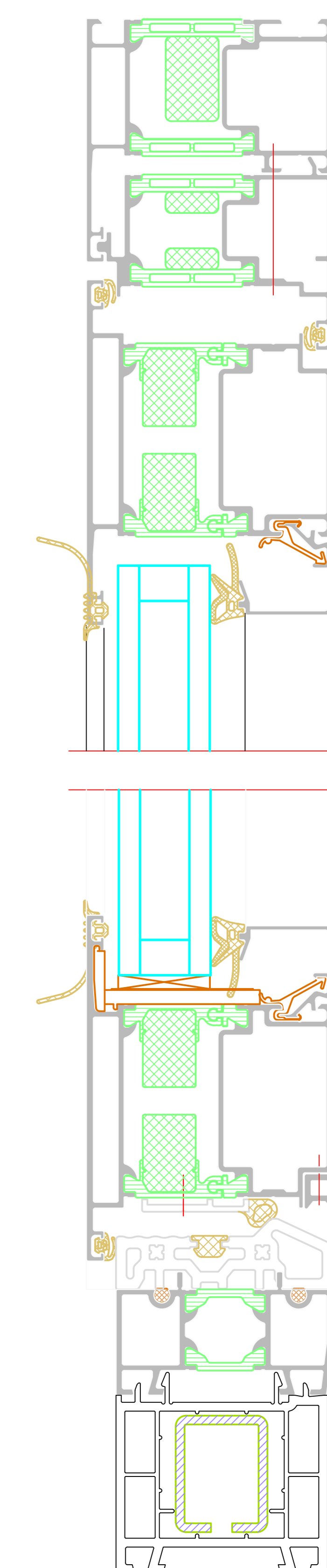
D



E

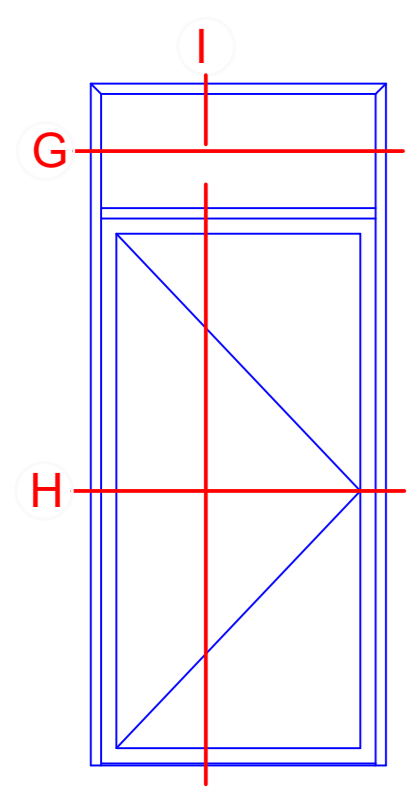


F

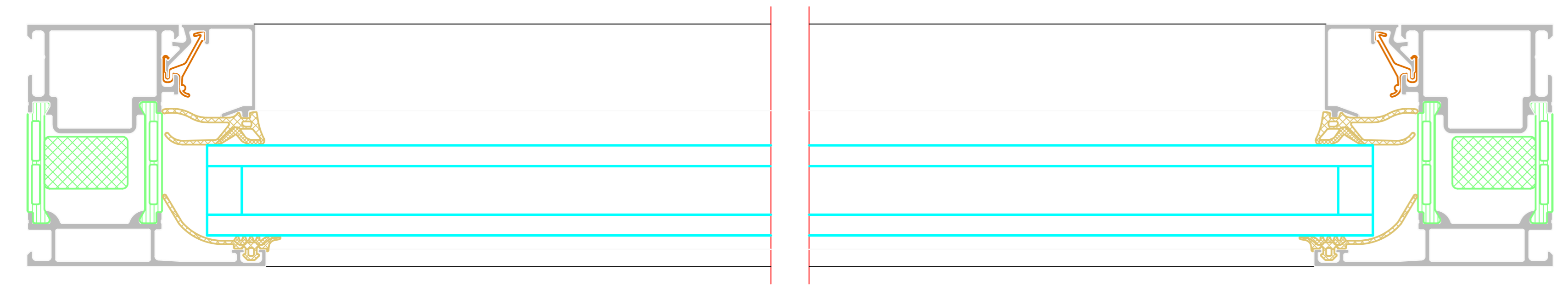


NO.	DATE	REVISION	BY	CHECKED BY
01	2024	01
Riva Elementschelle Riva Unit section details Tür RIVA ADS 70 H Außen öffnend, Eschenblödig Door RIVA ADS 70 H outward opening, flush-fixed				
BENEDICT + RIVA ...				

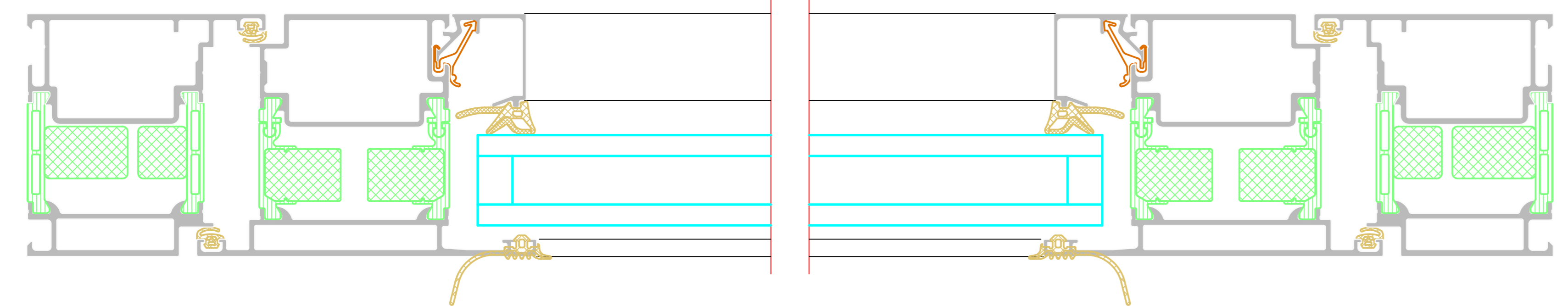
Einflügelige Tür mit Oberlicht
 Single-leaf door with toplight



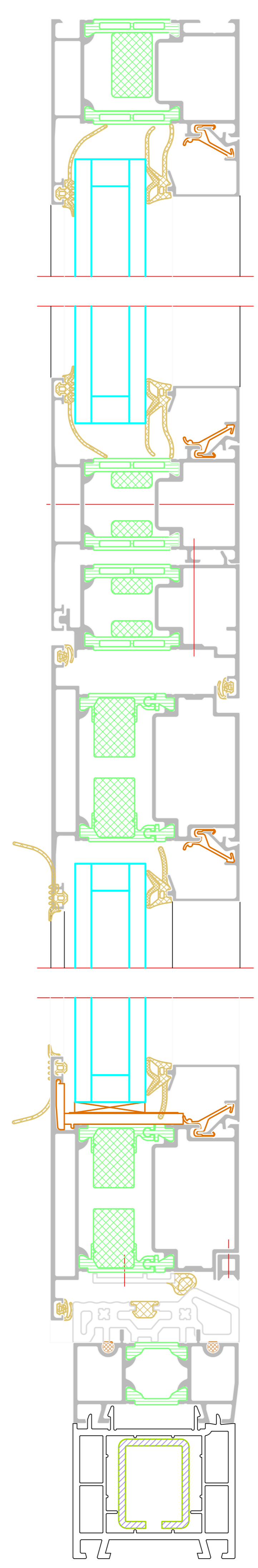
G



G

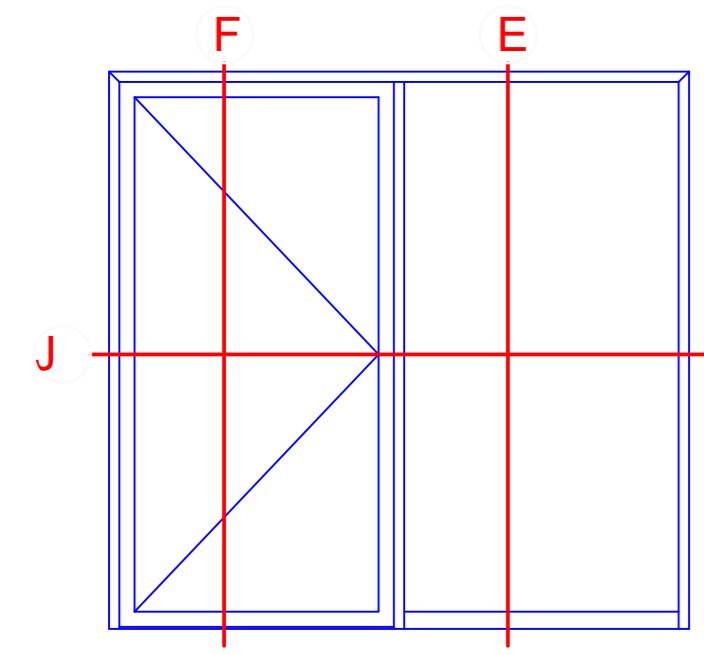


I

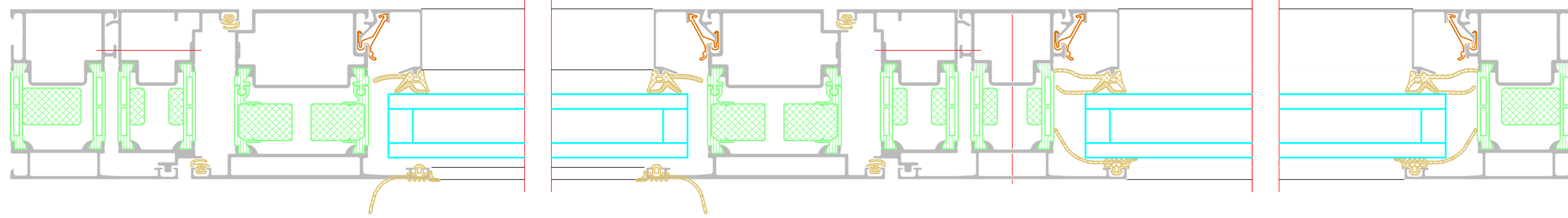


NO.	DATE	REVISION	BY	CHECKED BY
01	2024	01
Riva Elementschelle Riva Unit section details Tür RIVA ADS 70 H Außen öffnend, flügelständig Door RIVA ADS 70 H outward opening, flush-fixed				
BENEDICT + RIVA RIVA: RIVA ADS 70 H Außen öffnend, flügelständig C/2024/01/01				

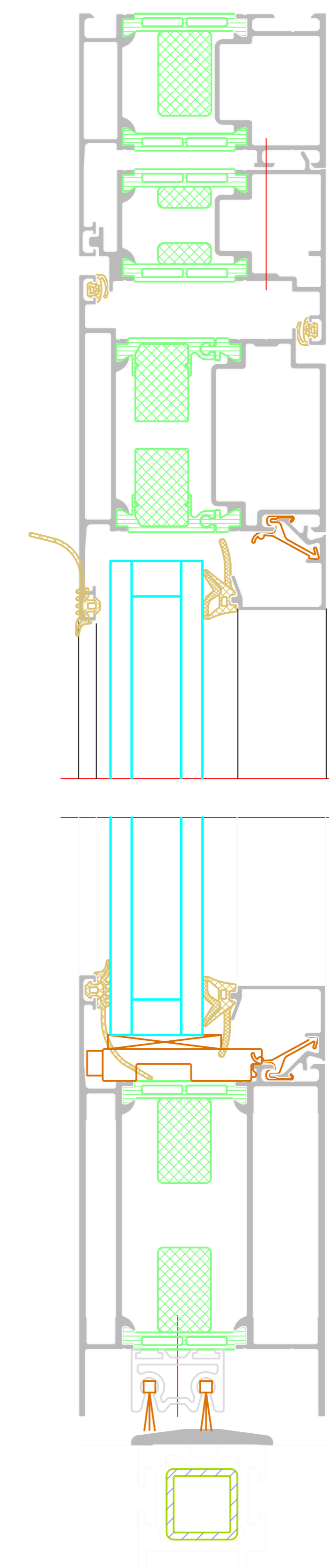
Einfügelige Tür mit Festfeld
Single-leaf door with fixed light



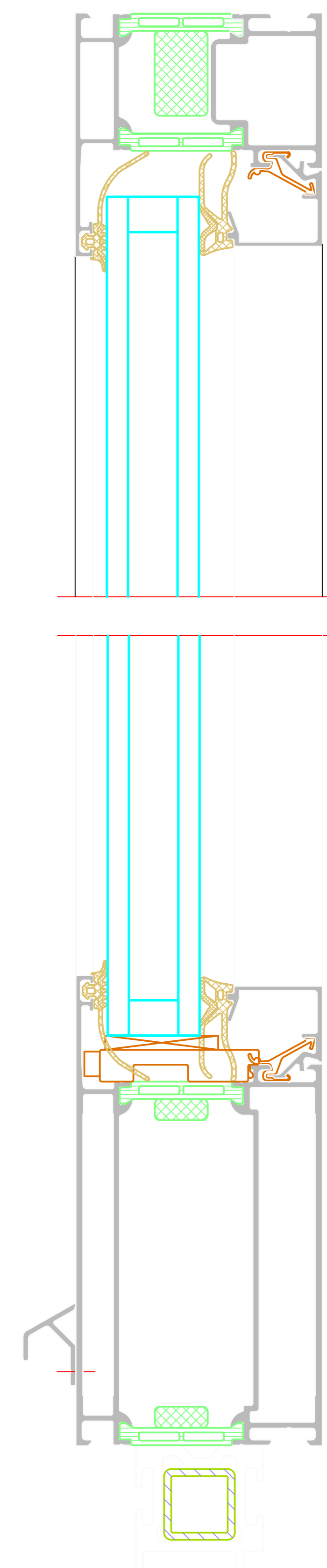
J



F

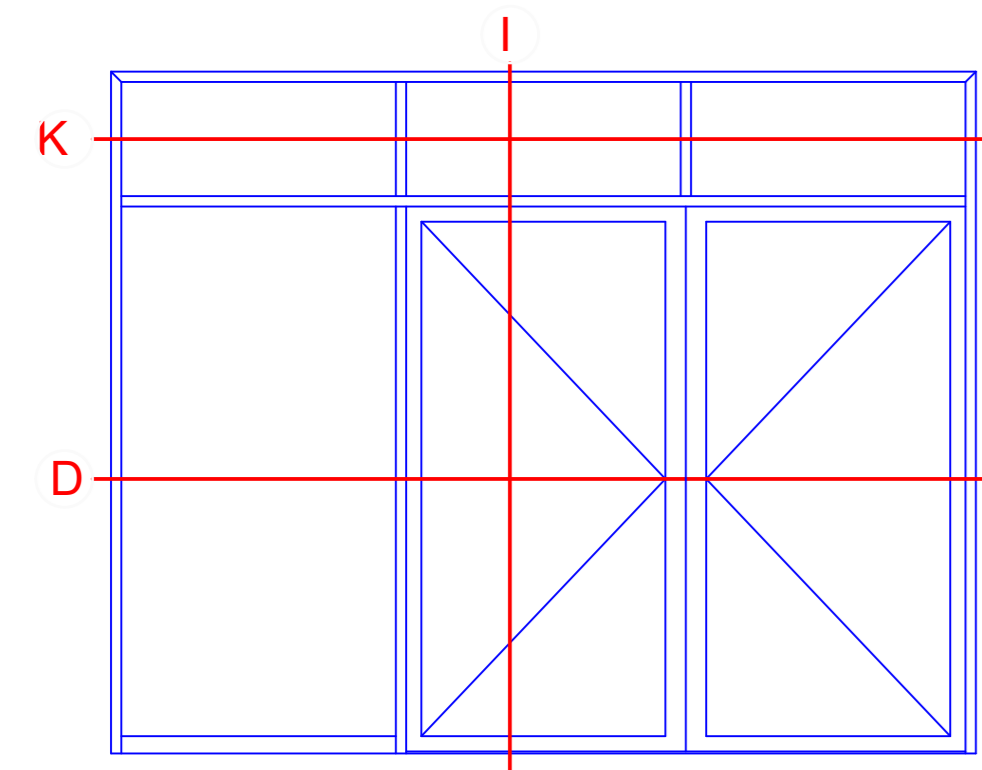


E

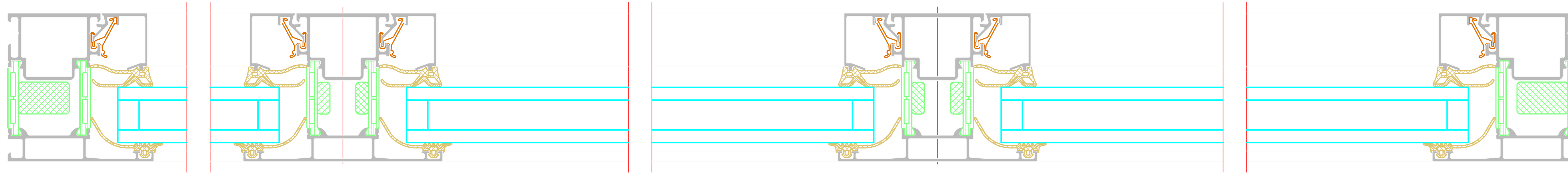


NO.	DATE	DESCRIPTION	BY	CHECKED BY
001	2024	Initial design	J. Doe	A. Smith
002	2024	Revised design	J. Doe	A. Smith
003	2024	Final design	J. Doe	A. Smith
<p>Project Name: Riva Elemente Project Location: Riva Lini section details Project Manager: J. Doe Client: Benedict + Riva Date: 2024</p>				
<p>BENEDICT + RIVA RIVA - RIVA GmbH RIVA - RIVA GmbH RIVA - RIVA GmbH RIVA - RIVA GmbH</p>				

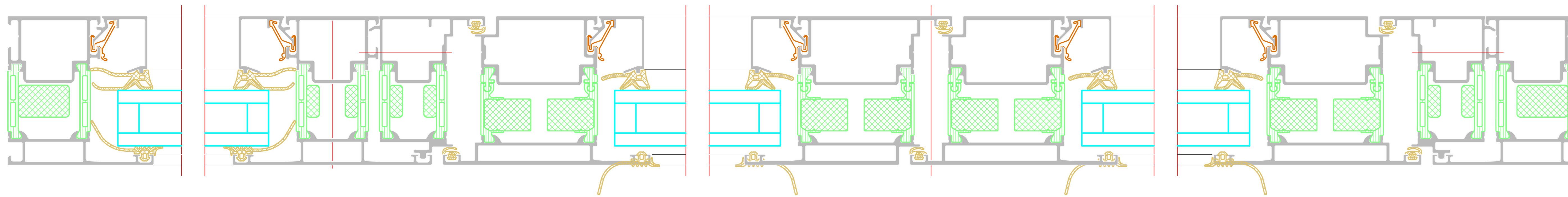
Zweiflügelige Tür mit Festfeld und Oberlicht
 Double-leaf door with fixed light and toplight



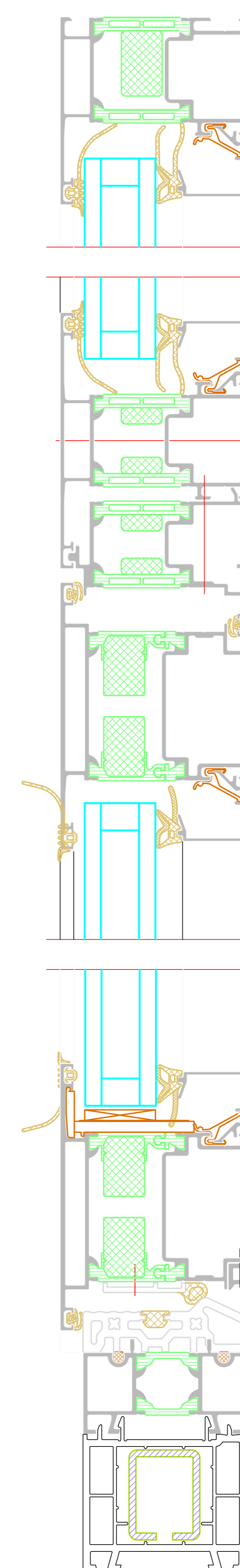
K



D

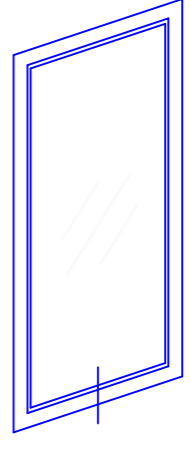


I

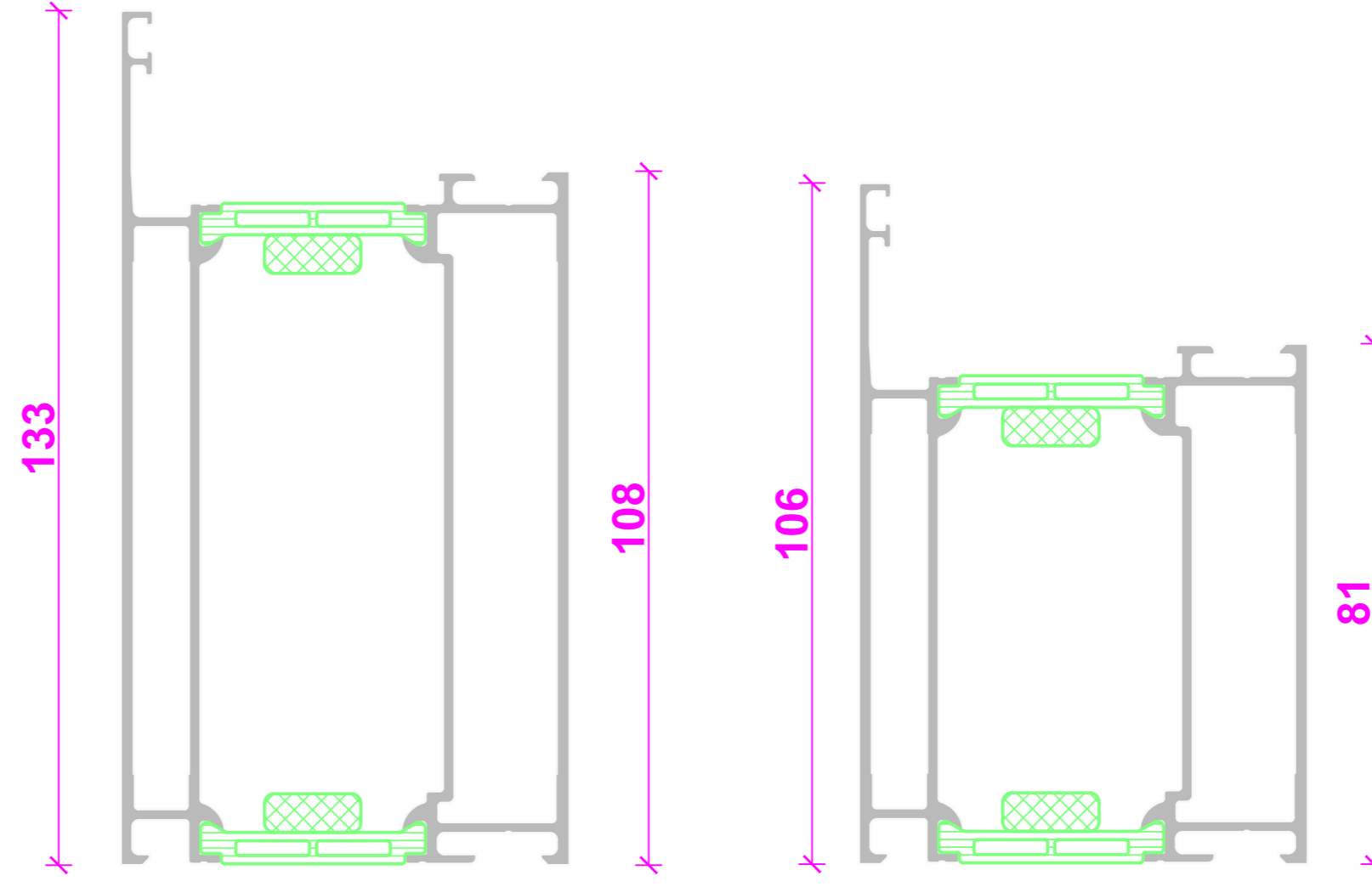
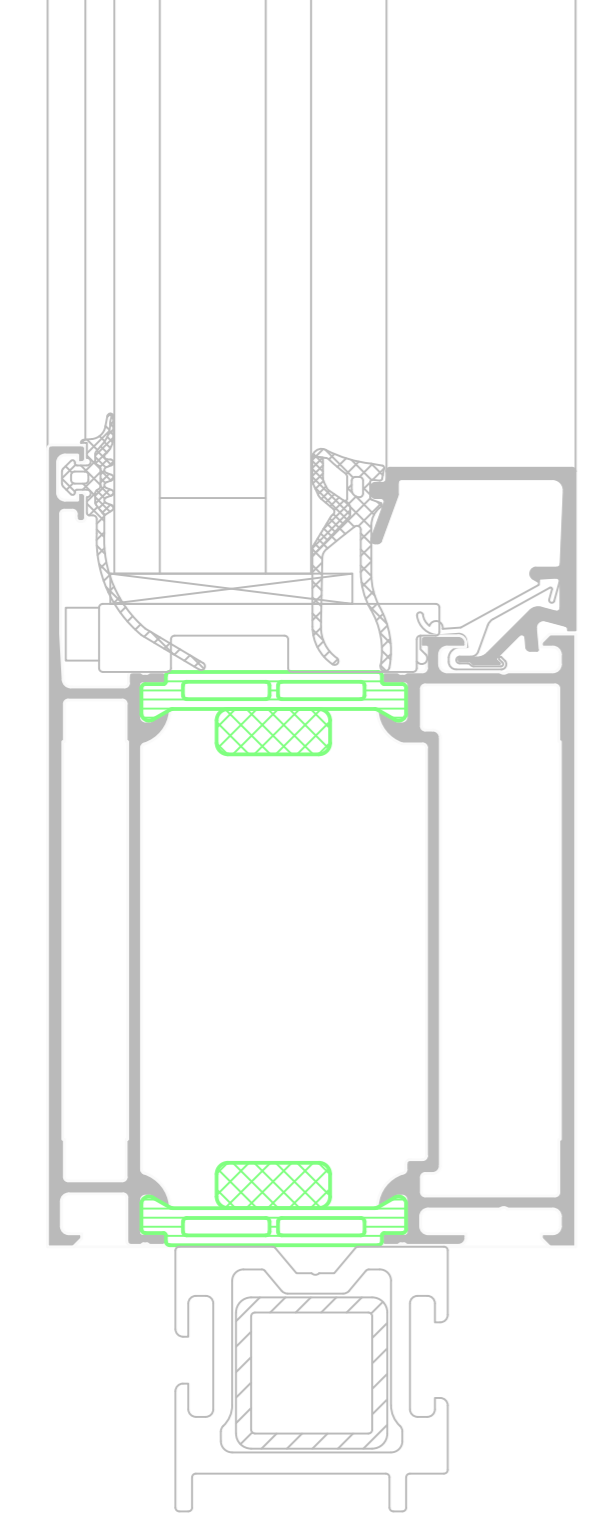


NO.	DATE	REVISION	REVISION	REVISION
1	2018	01	02	03
Riva Elementschelle Riva Unit section details				
Tür RIVA ADS 70 H Außen öffnend, fächerförmig Door RIVA ADS 70 H outward opening, fan-shaped				
BENEDICT + RIVA				
BENEDICT + RIVA GmbH Hauptstraße 11 42699 Solingen, Germany				

Sockel Festfeld
Sill, fixed light



Profile
Profiles



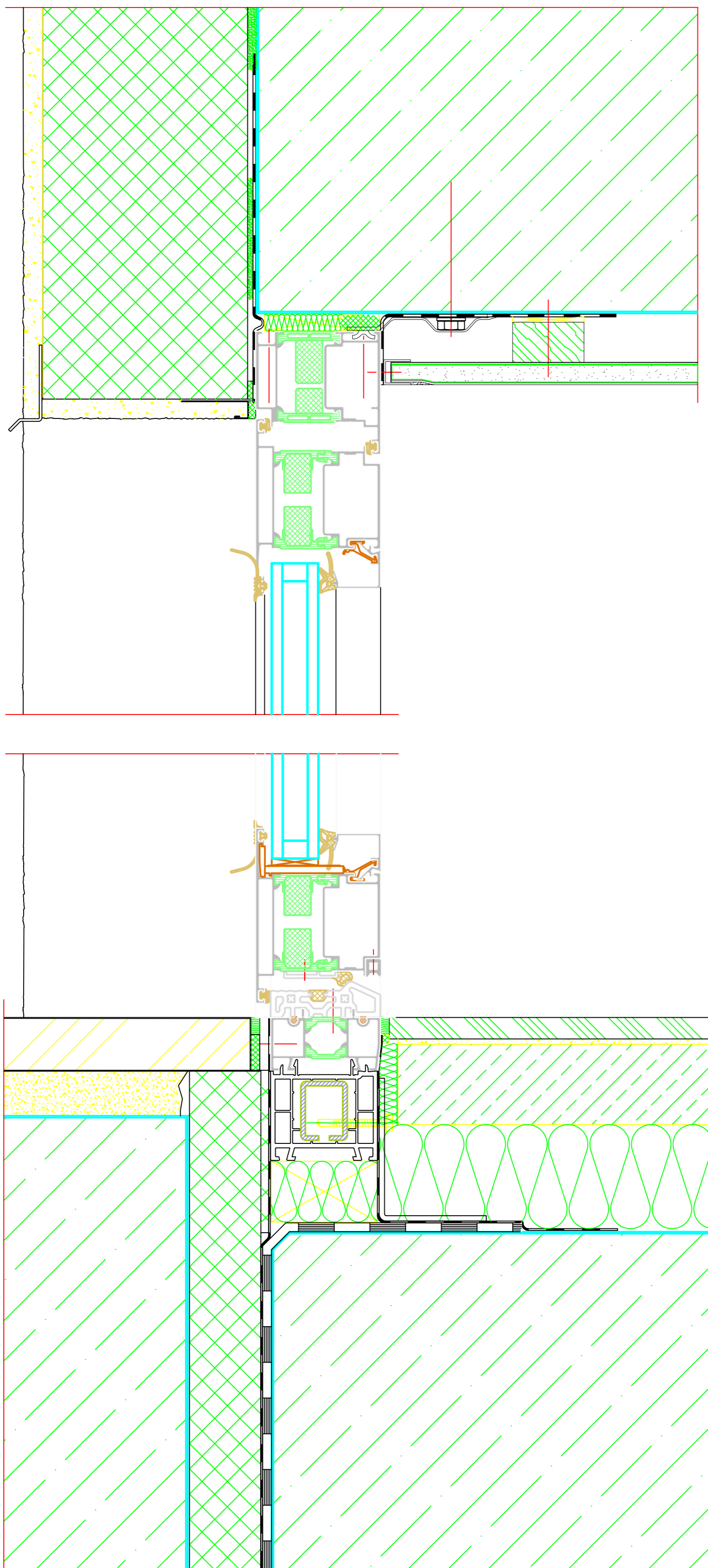
INDEX	DATE	ANDEUNG	GEZEICHNET	GEPRÜFT
INDEX	DATE	CHANGE	DESIGNED BY	CHECKED BY
PLANINHALT				DATE
PLAN ÜBERSICHT				
Riva Profilsysteme				
Riva Profile systems				
PROJEKT				PROJEKT NR.
PROJEKT				PROJECT NR.
Tür RIVA ADS 70.Hi Außen öffnend, flächenbündig				
Door RIVA ADS 70.Hi outward opening, flush-fitted				
AUßERER				
CLIENT				
PLANVERFASSER				
PLANNER				
BENEDICT + RIVA			BENEDICT + RIVA GmbH Röckelstrasse 13 04320 Leipzig, Germany	
ANSCHREIBPARTNER				
CONTACT PERSON				
PLANART	STATUS	PLANFORMAT	MAßSTAB	GEZEICHNET
PLANNING TYPE	STATUS	FORMAT	SCALE	DESIGNED BY
				DATE
PLANUMMER				
DOCUMENT NUMBER				

Wand mit WDVS

Wall with composite thermal insulation system

Oberer Anschluss

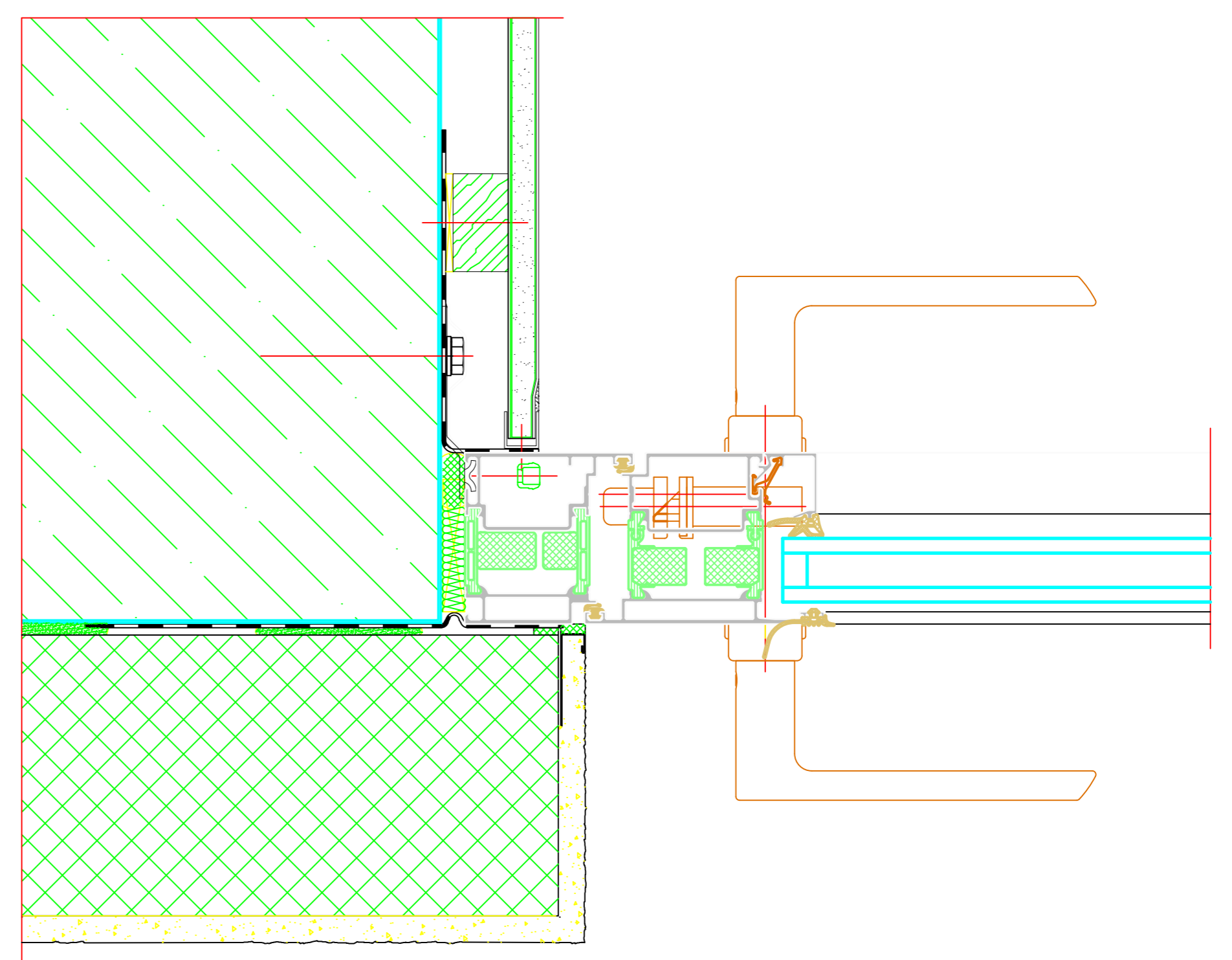
Top attachment



M 1:2

Seitlicher Anschluss

Side attachment



M 1:2

Unterer Anschluss

Bottom attachment