

## Technische Informationen

### Technical information

#### Prüfungen und Normen \*

#### Tests and standards

Wärmedämmung nach DIN EN ISO 1077-2

Thermal insulation in accordance with DIN EN ISO 1077-2

$U_f = 1,3 \text{ W}/(\text{m}^2\text{K})$

Einbruchhemmung nach DIN V ENV 1627 (DIN EN 1627)

Burglar resistance in accordance with DIN V ENV 1627 (DIN EN 1627)

keine Angaben

Luftdurchlässigkeit nach DIN EN 12207

Air permeability in accordance with DIN EN 12207

Klasse 4

Class 4

Schlagregendichtheit nach DIN EN 12208

Watertightness in accordance with DIN EN 12208

Klasse 5A

Class 5A

Windlastwiderstand nach DIN EN 12210

Wind load resistance in accordance with DIN EN 12210

Klasse C2 / B2

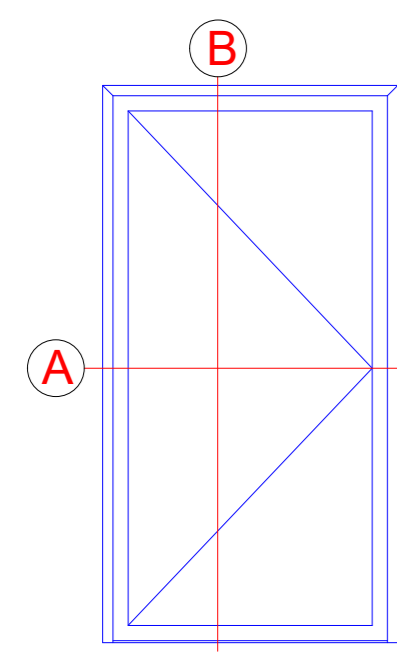
Class C2 / B2

\* Die Angaben beschreiben die Bestwerte des Gesamtsystems bei innen als auch außen öffnenden Ausführungen. Die Eigenschaften einer jeweils gewählten Ausführungsvariante oder Elementkombination sind im Einzelfall anhand der ausführlichen Prüfdokumentation zu bestimmen.

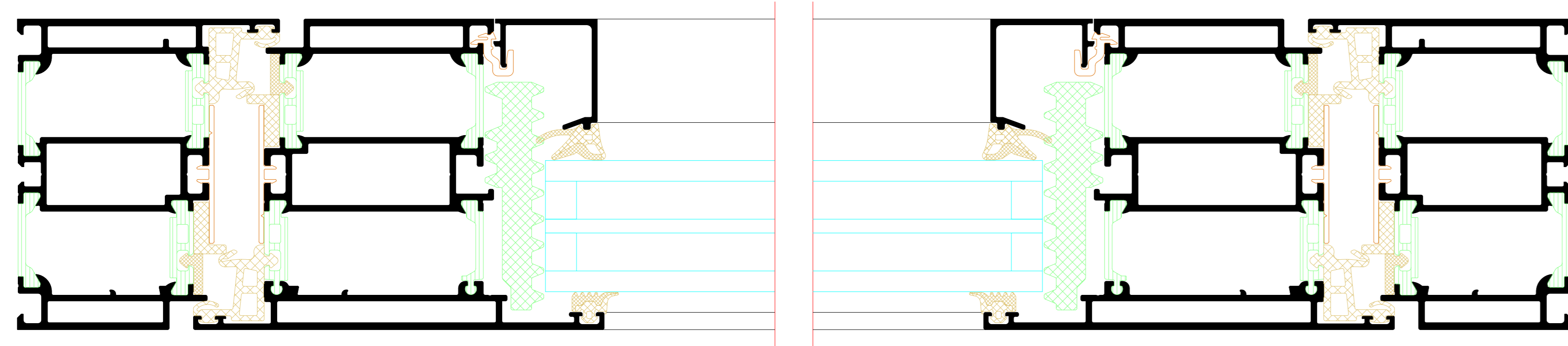
The information describes the optimum values of the entire system for both inward and outward-opening designs.

The properties of a selected design option or unit combination have to be determined individually based on the comprehensive test documentation.

Einflügelige Tür  
Single-leaf door

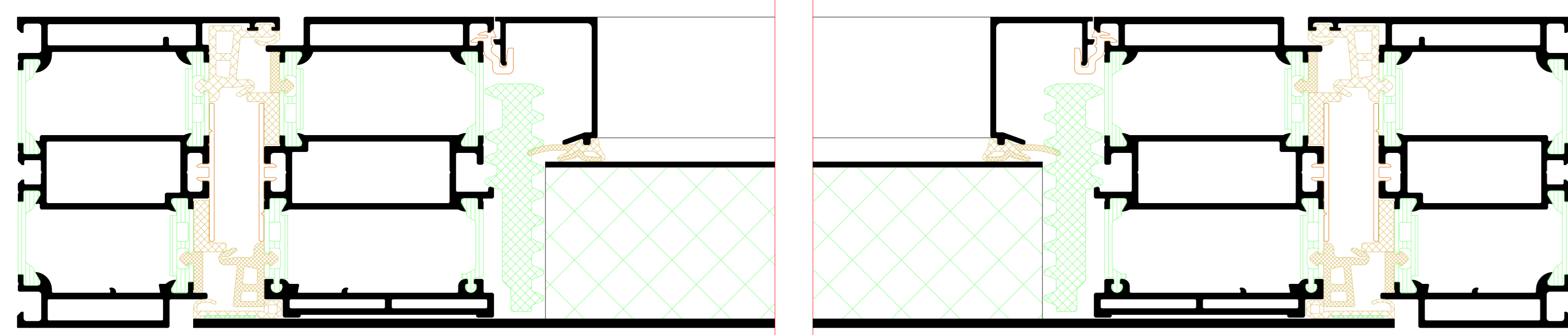


A



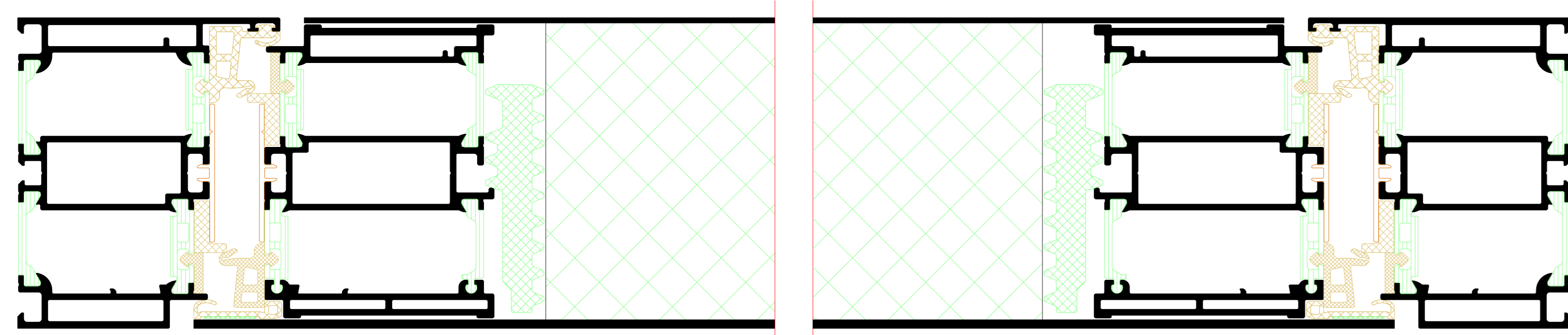
A

Flügelüberdeckend einseitig  
Leaf-enclosing on one side

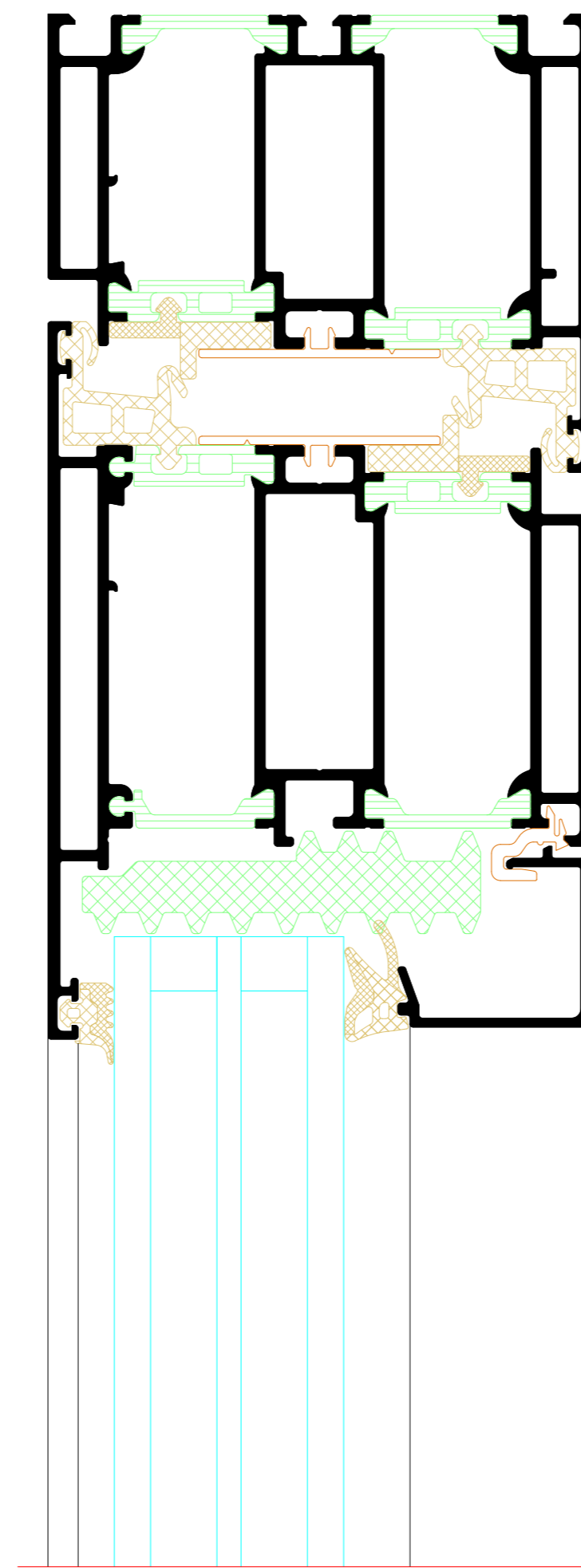


A

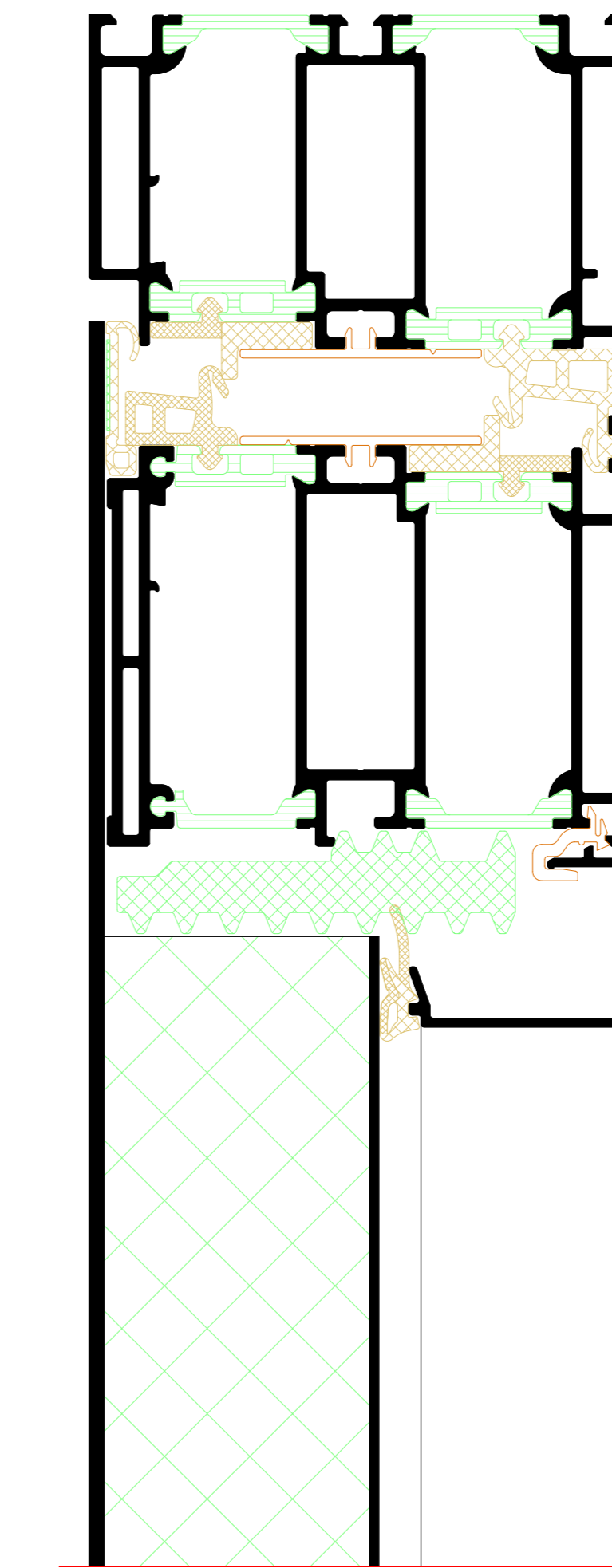
Flügelüberdeckend zweiseitig  
Leaf-enclosing on two sides



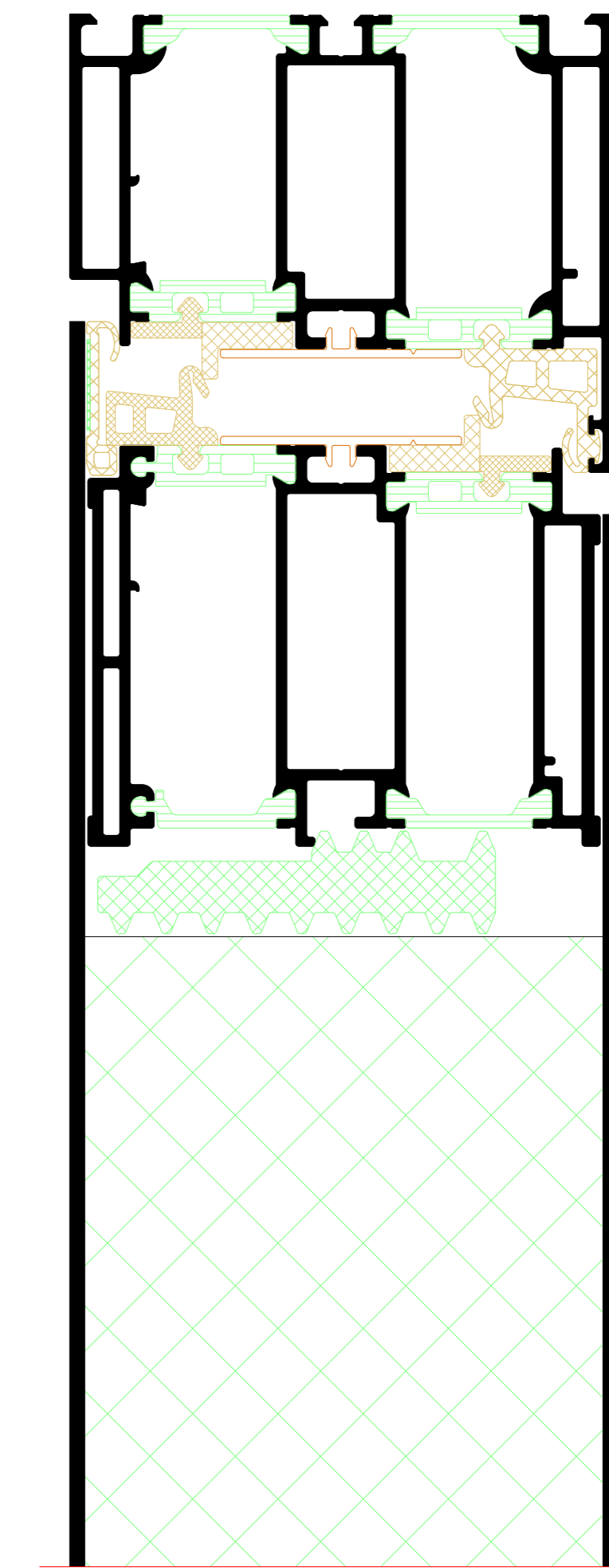
B



B

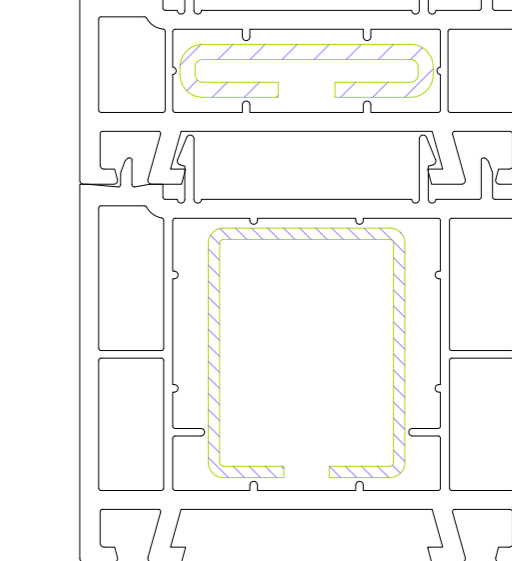
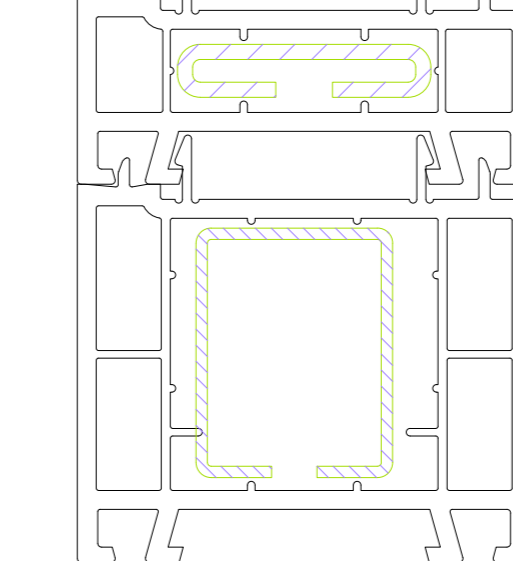
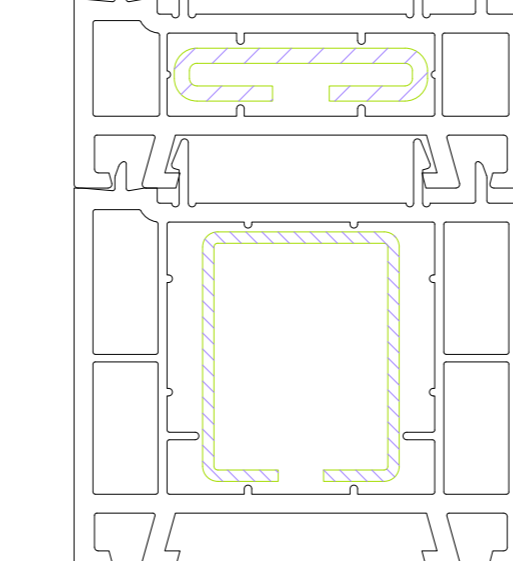
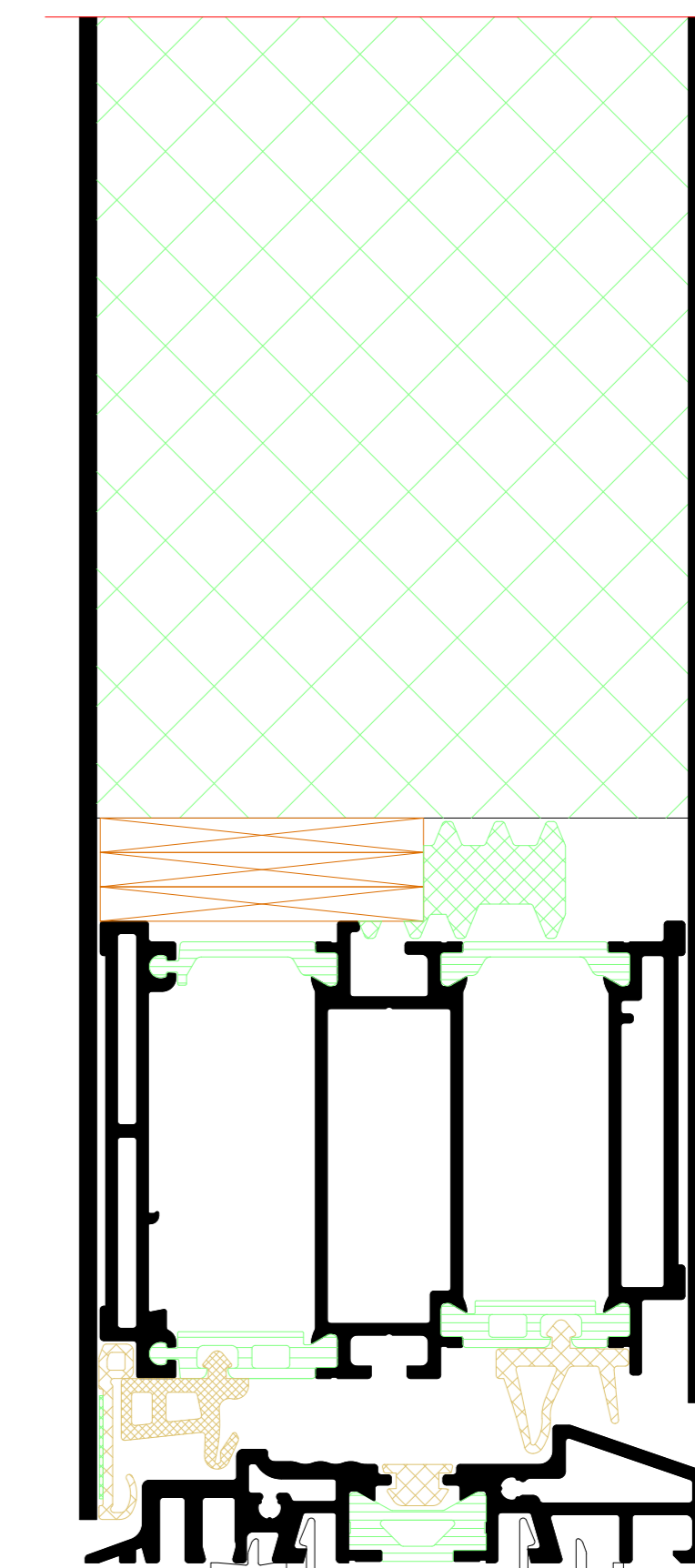
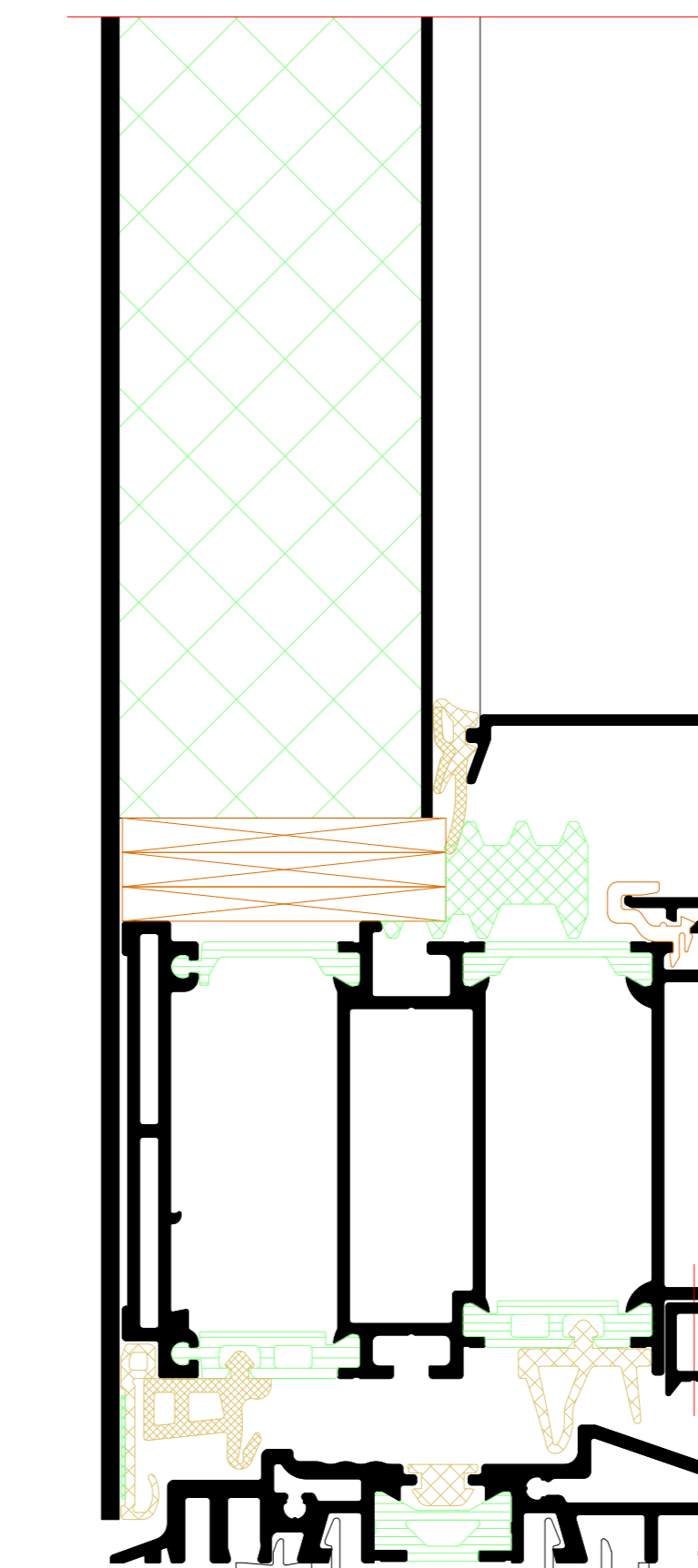
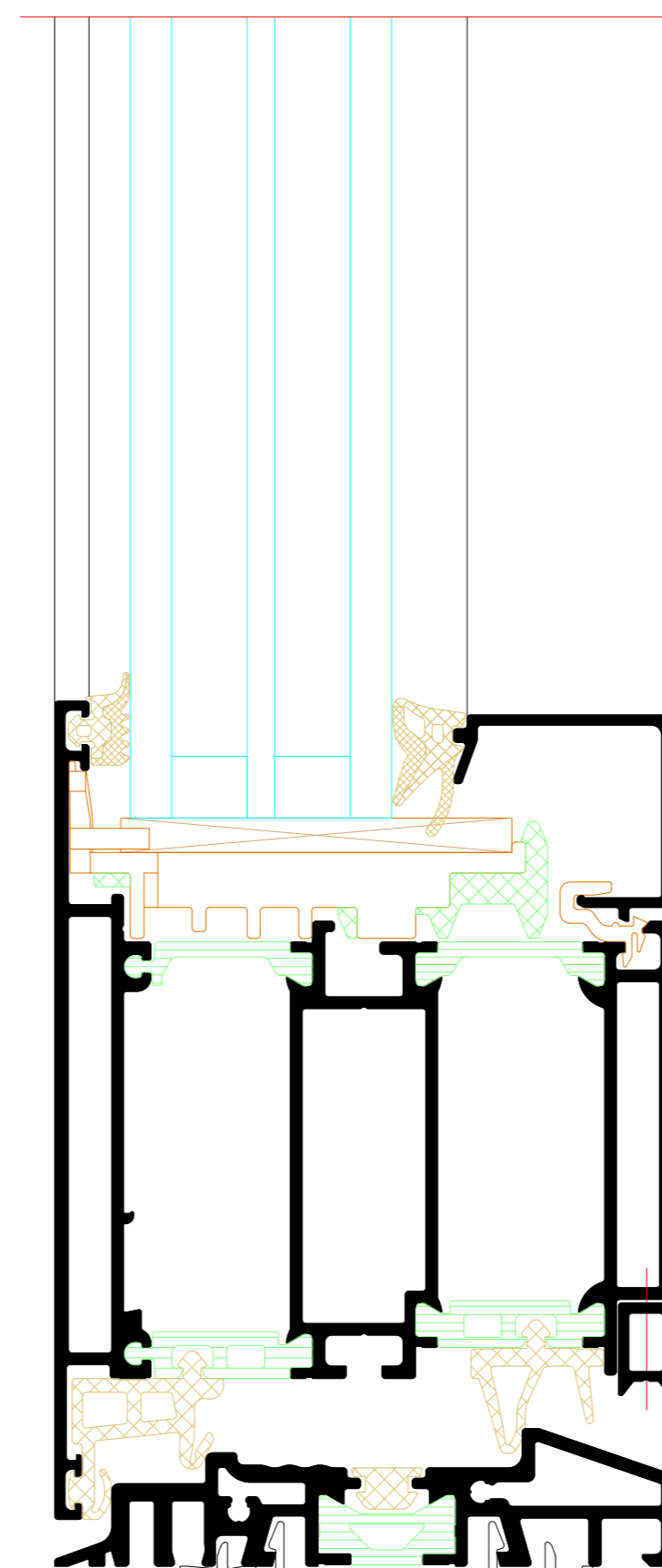


B



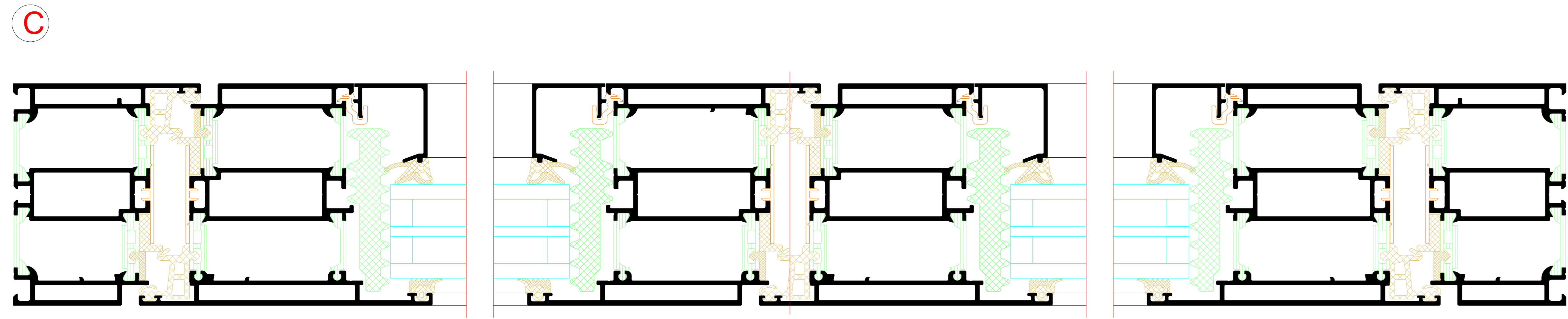
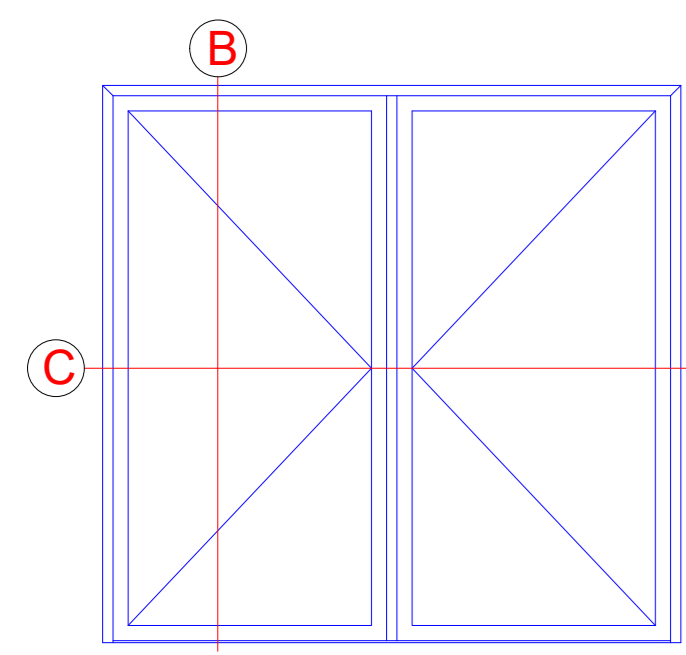
Flügelüberdeckend einseitig  
Leaf-enclosing on one side

Flügelüberdeckend zweiseitig  
Leaf-enclosing on two sides

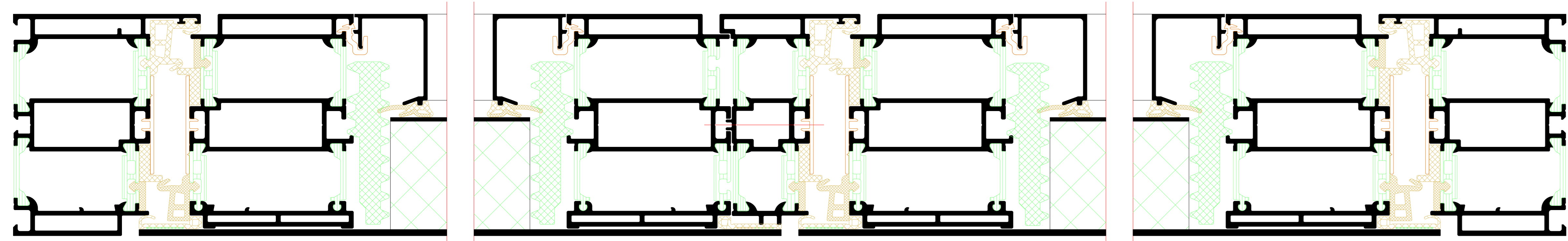


NO.	DATE	REVISION	BY	CHECKED	GROUP
01	2018	01	...	...	...
Riva Elementschelle Riva Unit section details					
Tür RIVA AD UP 90 Außen Öffnung, fächerbündig					
Door RIVA AD UP 90 outward opening, flush-faced					
BENEDICT + RIVA					

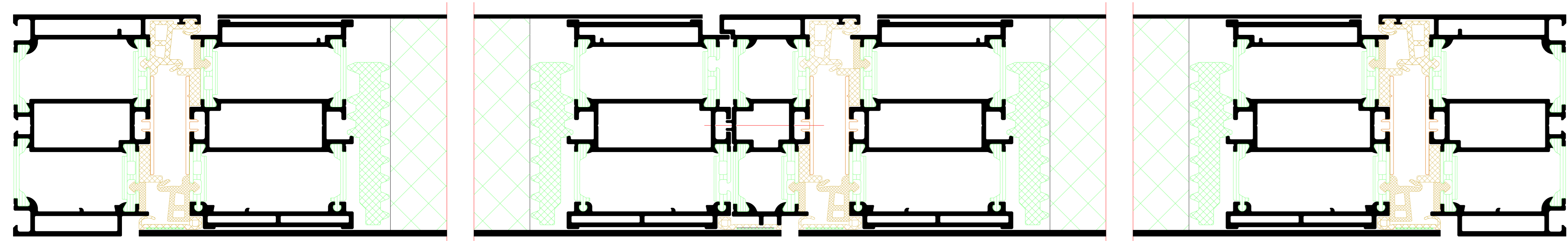
Zweiflügelige Tür  
Double-leaf door



Flügelüberdeckend einseitig  
Leaf-enclosing on one side

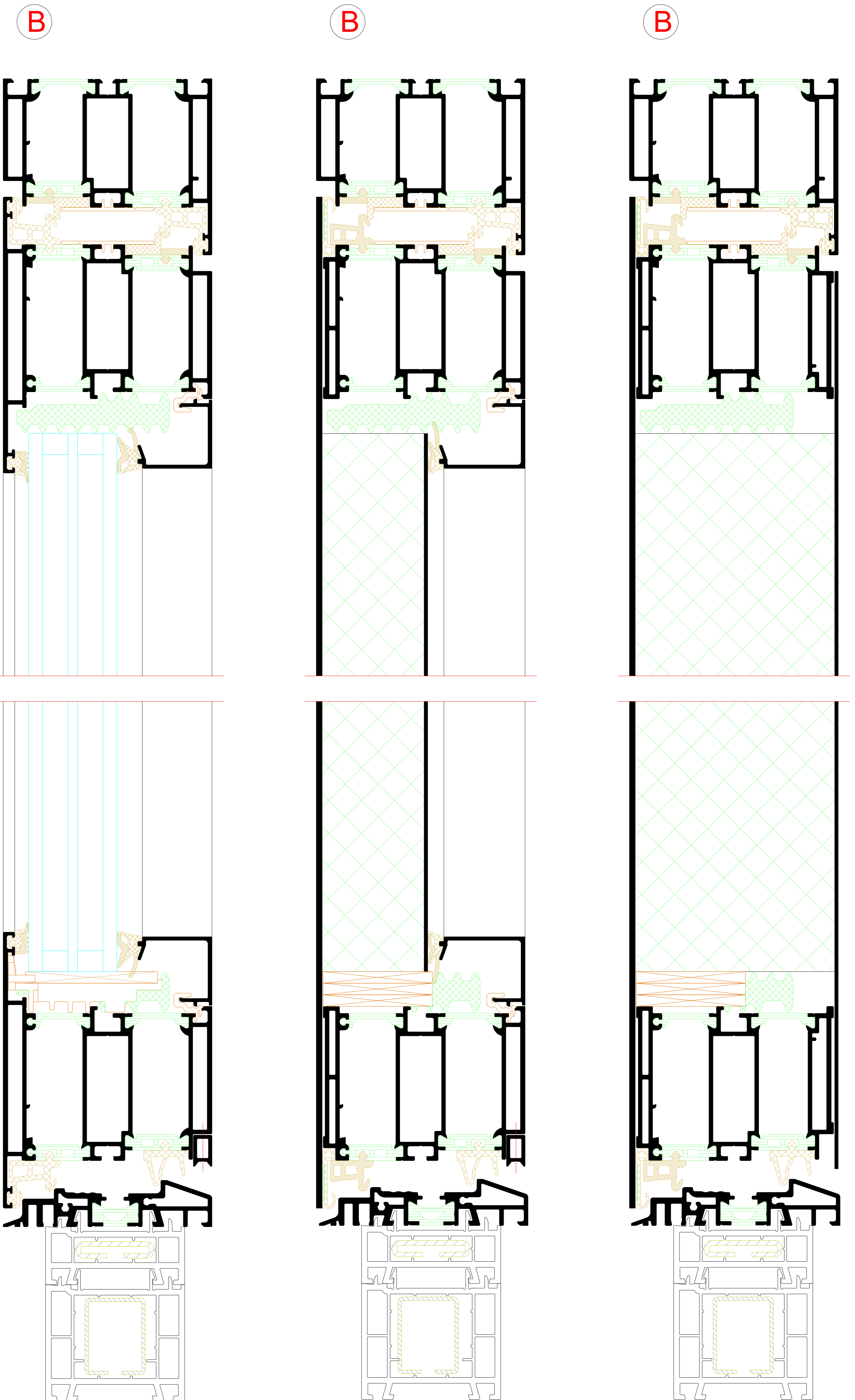


Flügelüberdeckend zweiseitig  
Leaf-enclosing on two sides



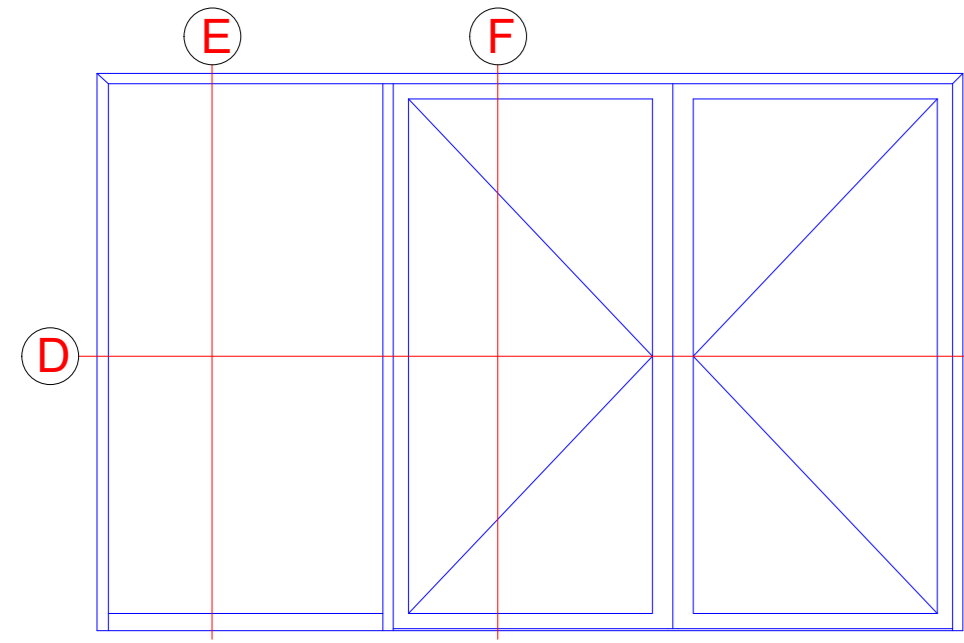
Flügelüberdeckend einseitig  
Leaf-enclosing on one side

Flügelüberdeckend zweiseitig  
Leaf-enclosing on two sides

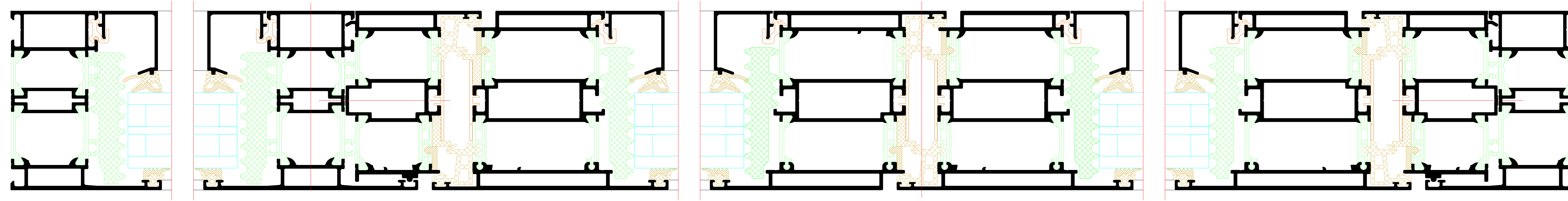


NO. 1	NO. 2	NO. 3	NO. 4	NO. 5	NO. 6	NO. 7	NO. 8	NO. 9	NO. 10
1	2	3	4	5	6	7	8	9	10
Riva Elementschelle Riva Unit section details									
Tür RIVA AD UP 90 Außen Öffnung, fächerbündig Door RIVA AD UP 90 outward opening, flush-faced									
BENEDICT + RIVA									
BENEDICT + RIVA GmbH Helmholtzstr. 19 42699 Solingen, Germany									

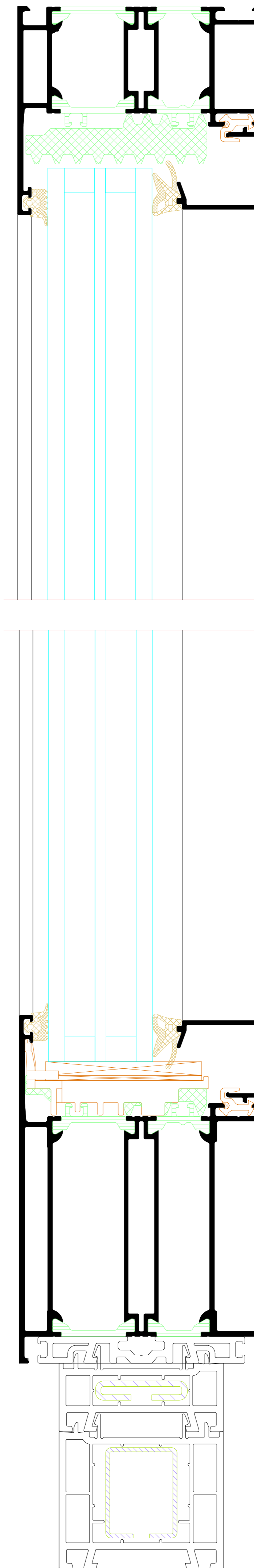
Zweiflügelige Tür mit Festfeld  
 Double-leaf door with fixed light



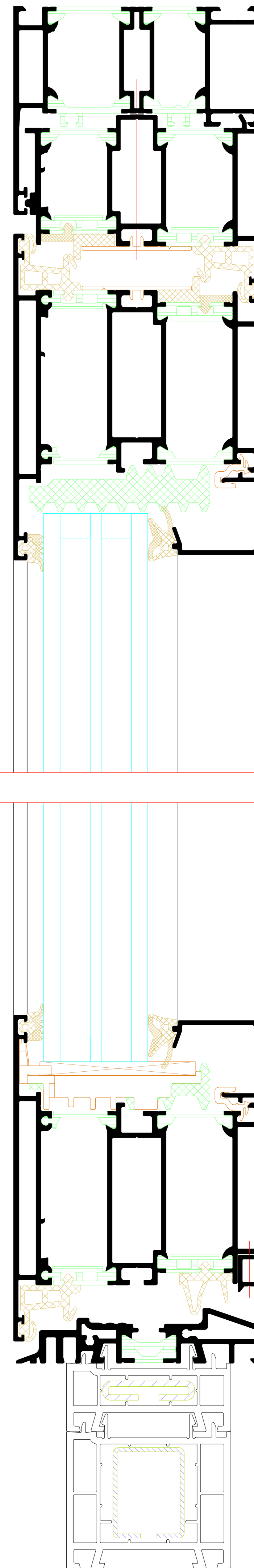
D



E

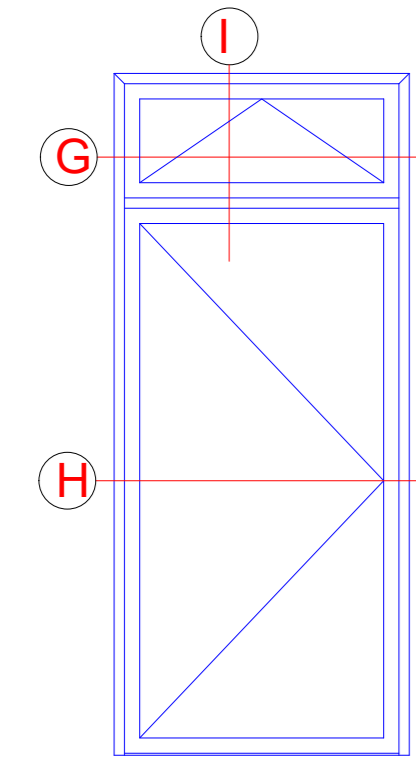


F



NO.	DATE	ISSUE	REVISION	BY
01	01.10.2018	01		
<p>Riva Elementschelle          Riva Unit section details</p> <p>Projekt:          Tür RIVA AD UP 90 Außen Öffnung, fächerförmig          Door RIVA AD UP 90 outward opening, fish-tailed</p> <p>Hersteller:          RIVA</p> <p>Architekt:          RIVA</p> <p>Architekturbüro:          RIVA</p> <p>Architekt:          RIVA</p> <p>Architekturbüro:          RIVA</p> <p>Architekt:          RIVA</p>				
<p><b>BENEDICT + RIVA</b> <b>BENEDICT + RIVA GmbH</b>          Hermannstraße 14          06899 Leipzig, Germany</p>				

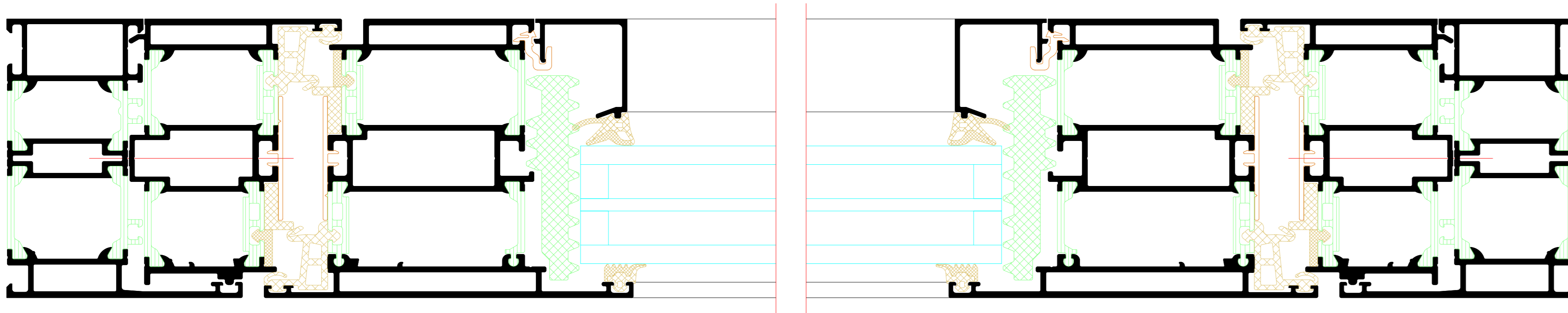
Einflügelige Tür mit Oberlicht  
Single-leaf door with toplight



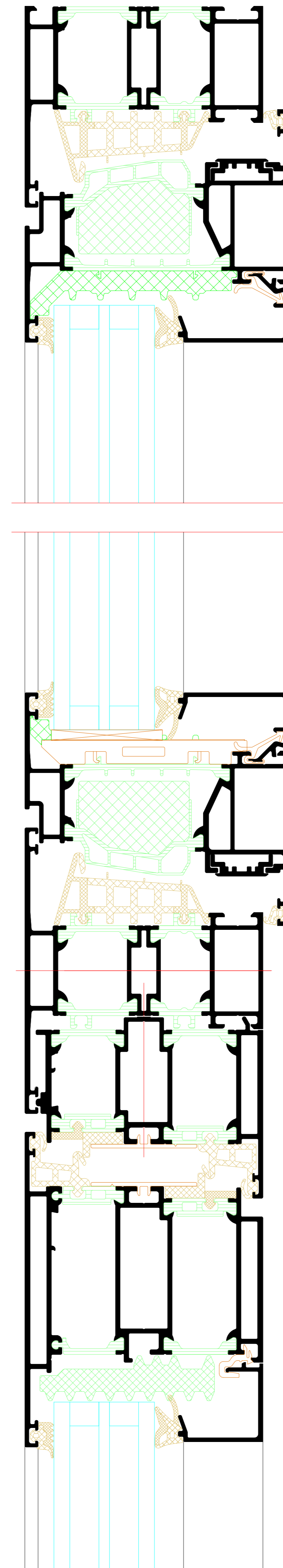
G



H

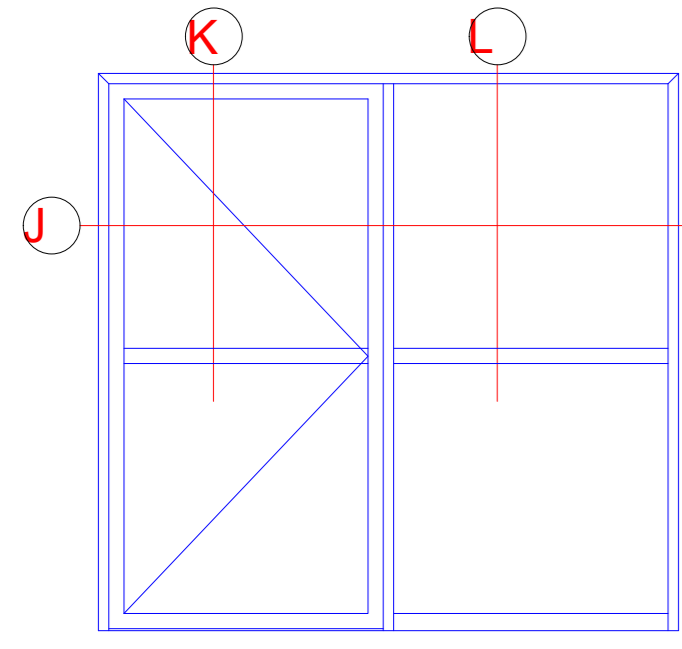


I

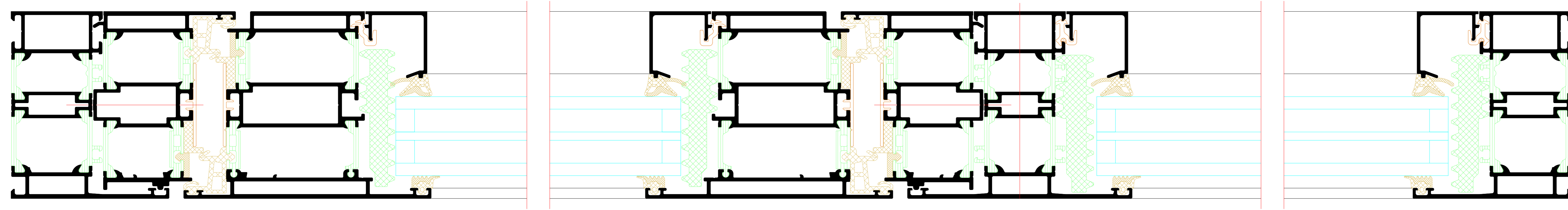


NO.	DATE	ISSUED	REVISION	BY	CHECKED
001	2018	01			
<p>Project: Riva Elementarchelle Riva Unit section details</p> <p>Product: Tür RIVA AD UP 90 Außen Öffnung, fischerbündig Door RIVA AD UP 90 outward opening, flush-fixed</p>					
<p><b>BENEDICT + RIVA</b> <small>BENEDICT - RIVA GmbH Helmholtzstrasse 19 42699 Solingen, Germany</small></p>					

Einflügelige Tür mit Festfeld  
 Single-leaf door with fixed light

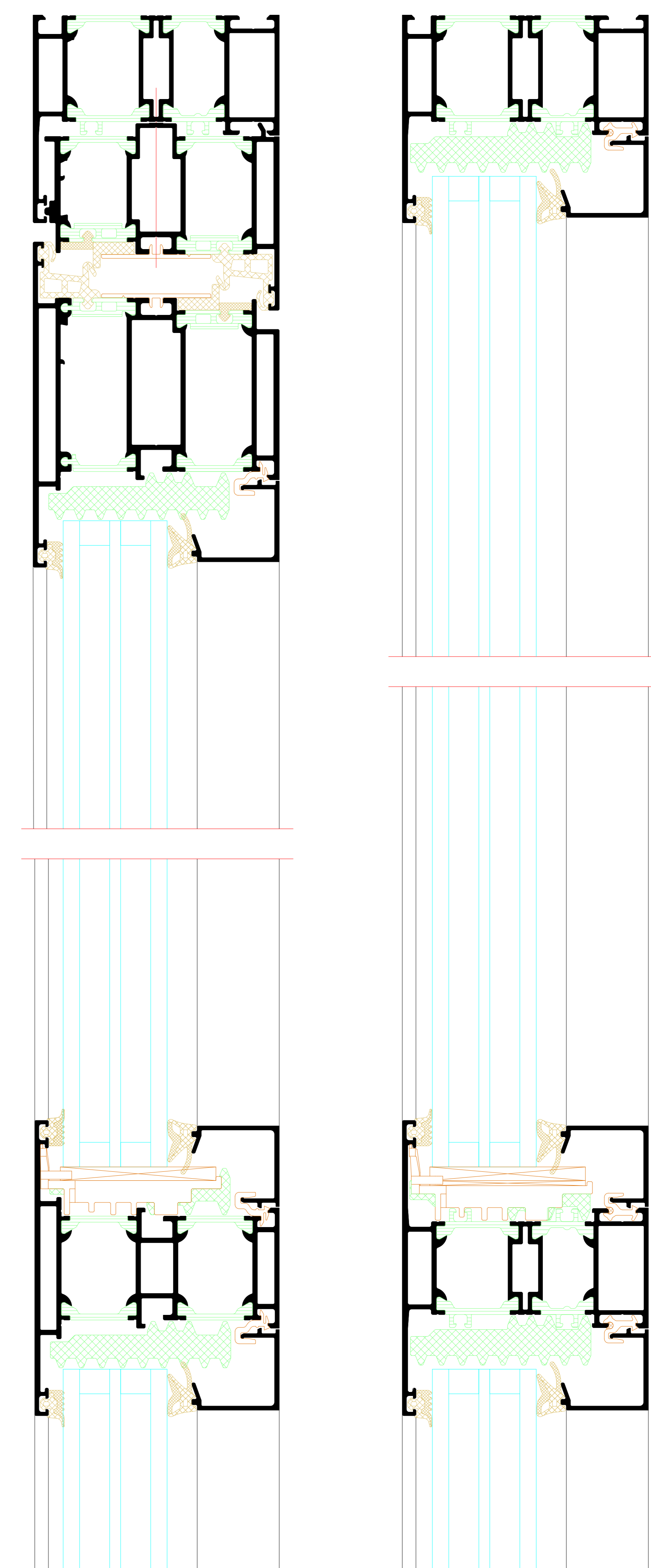


J



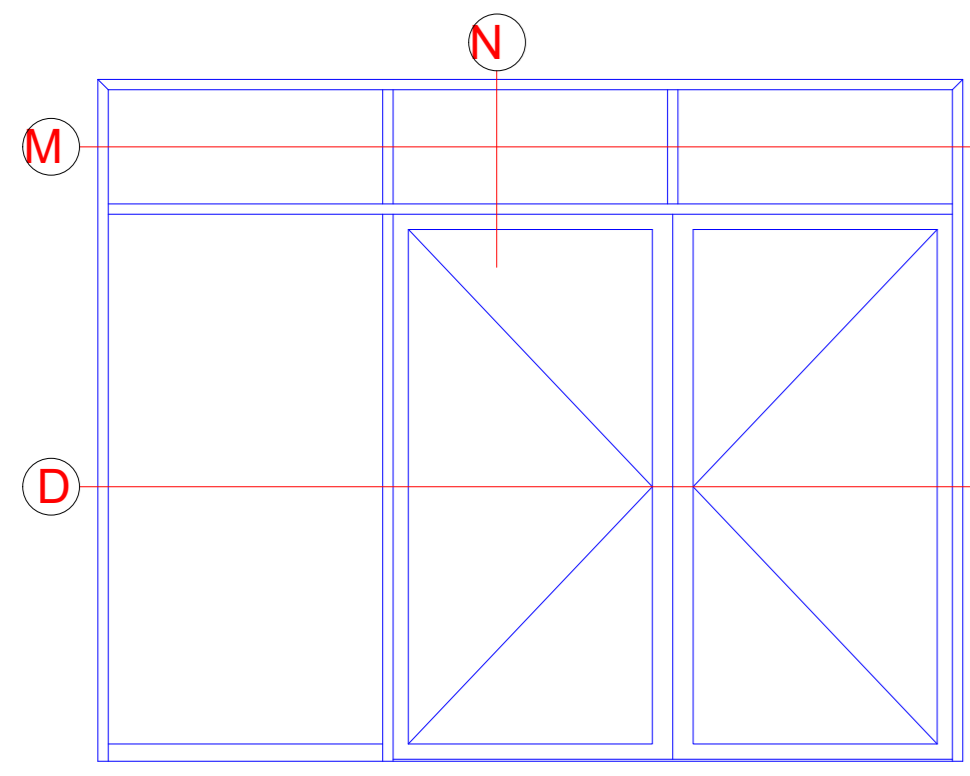
K

L

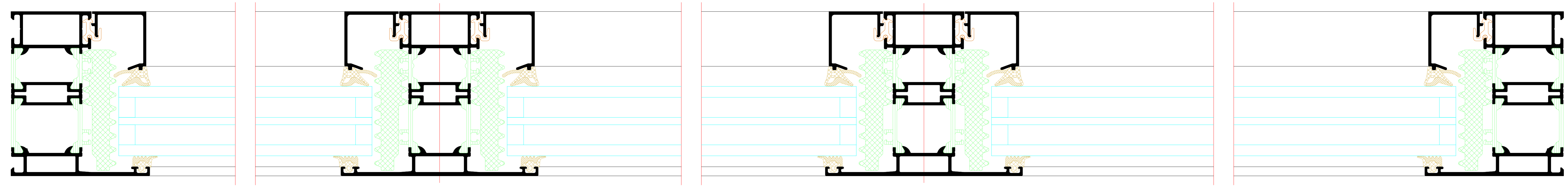


NO.	DATE	ISSUED	REVISION	BY
001	01.10.2018	01		
<p>Riva Elementschelle          Riva Unit section details</p> <p>Tür RIVA AD UP 90 Außen Öffnung, fischerbündig          Door RIVA AD UP 90 outward opening, flush-fixed</p>				
<p><b>BENEDICT + RIVA</b> <small>BENEDICT + RIVA GmbH          Hermannstraße 14          68504 Ludwigshafen</small></p>				

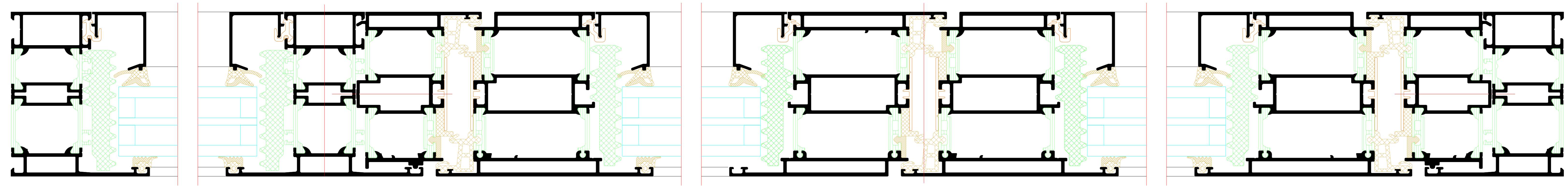
Zweiflügelige Tür mit Festfeld und Oberlicht  
 Double-leaf door with fixed light and toplight



M



D



N

