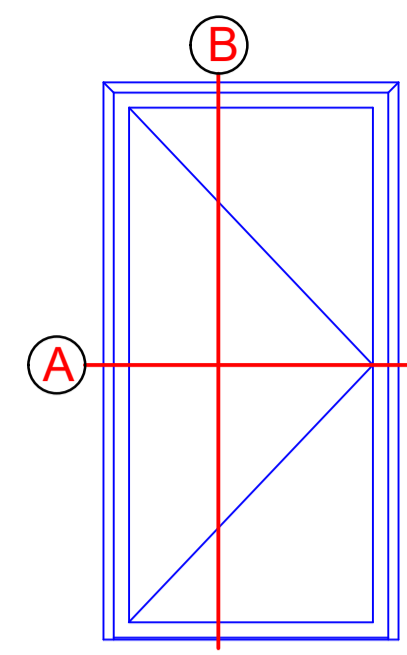
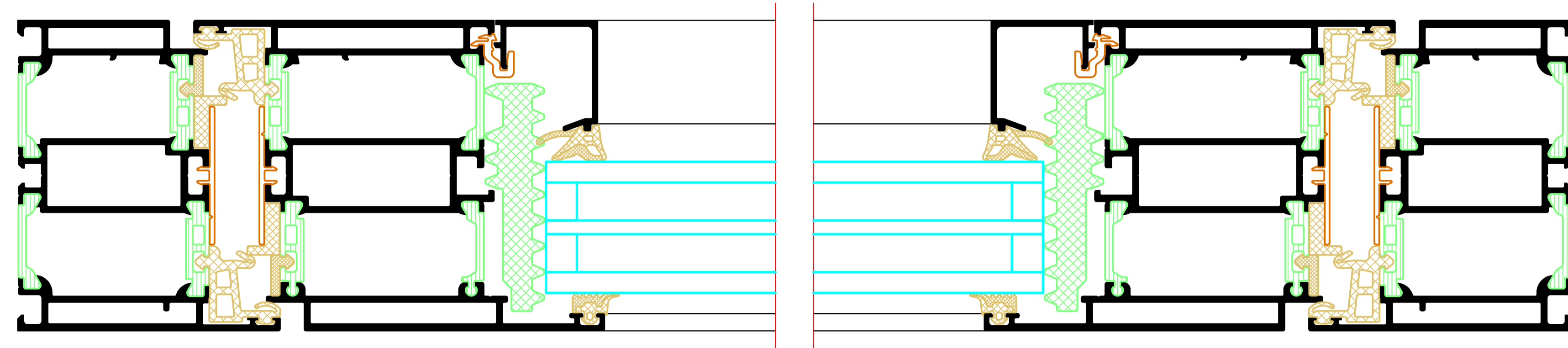


Einflügelige Tür
Single-leaf door

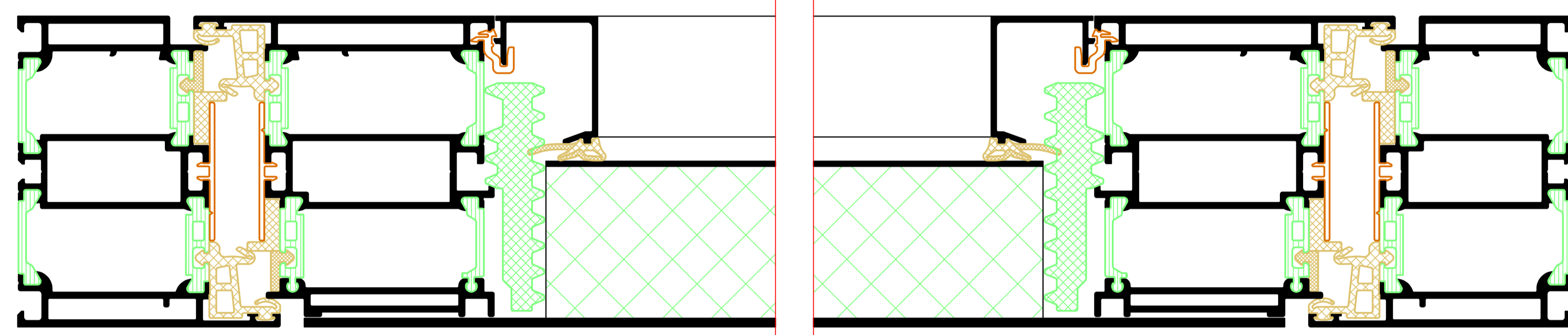


A



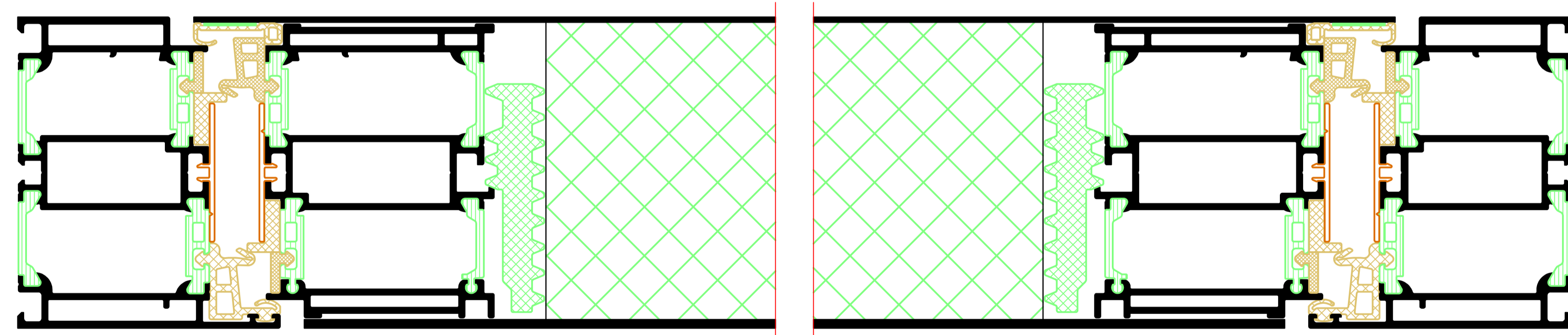
A

Flügelüberdeckend einseitig
Leaf-enclosing on one side

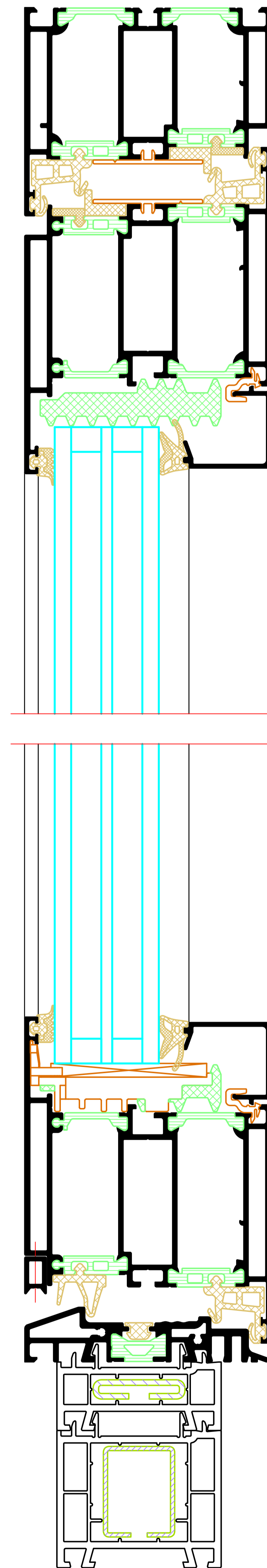


A

Flügelüberdeckend zweiseitig
Leaf-enclosing on two sides

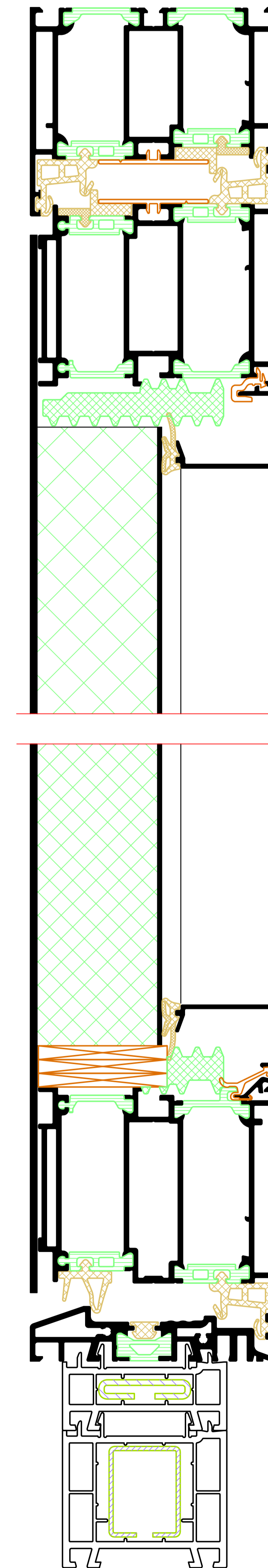


B



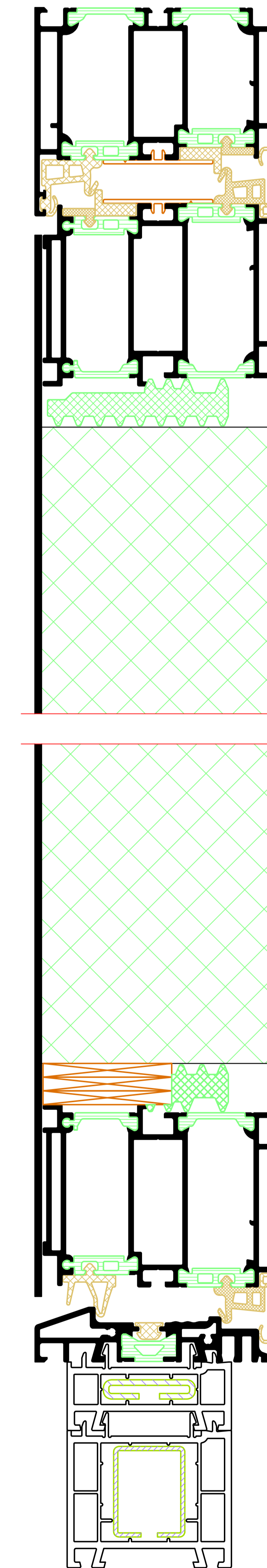
Flügelüberdeckend einseitig
Leaf-enclosing on one side

B



Flügelüberdeckend zweiseitig
Leaf-enclosing on two sides

B

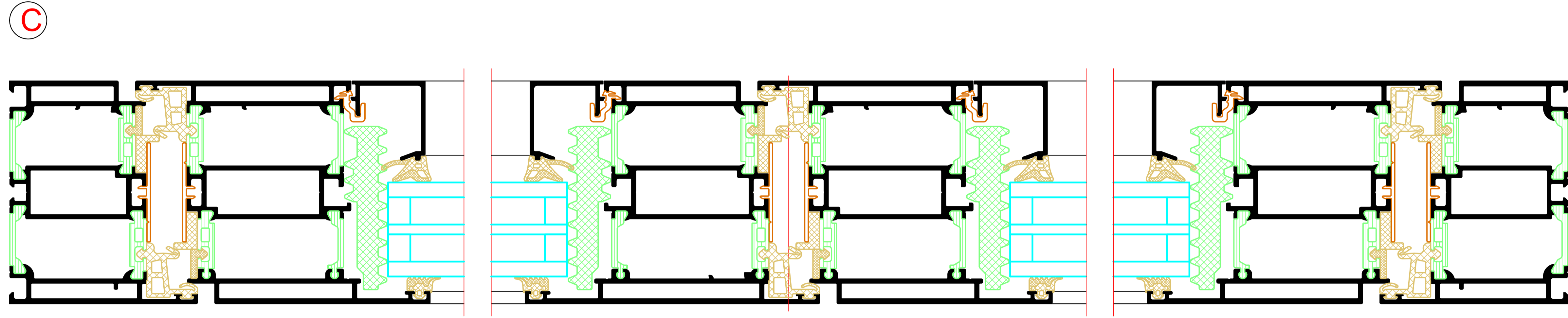
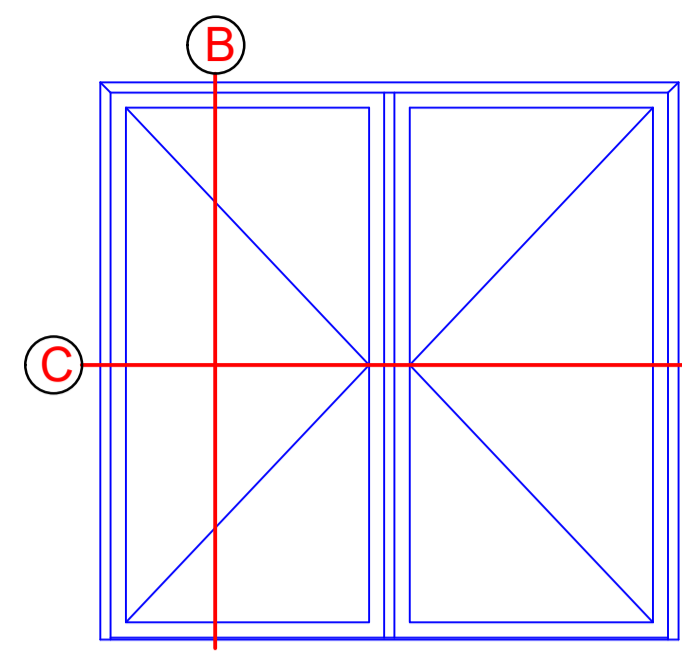


NO.	DATE	DESCRIPTION	BY	CHECKED BY	SCALE
01	01.10.2018	Einflügelige Tür	1:1
02	01.10.2018	Flügelüberdeckend einseitig	1:1
03	01.10.2018	Flügelüberdeckend zweiseitig	1:1

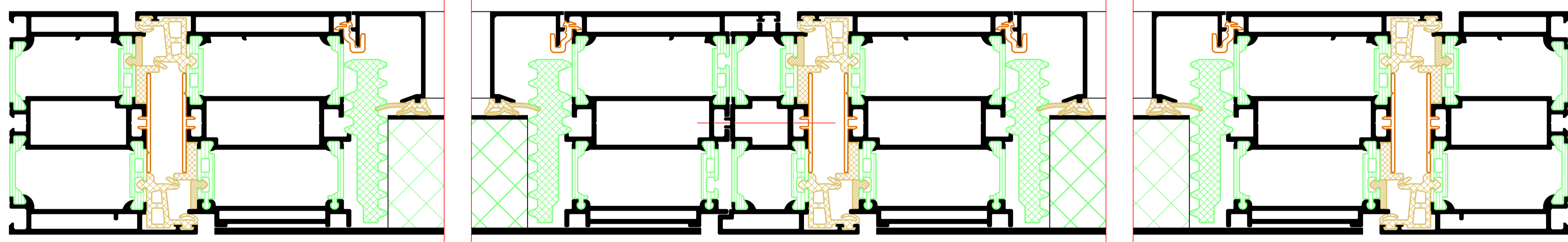
PROJEKTLEITER	ARCHITECT	PROJEKTLEITER	ARCHITECT
...

PROJEKTLEITER	ARCHITECT	PROJEKTLEITER	ARCHITECT
...

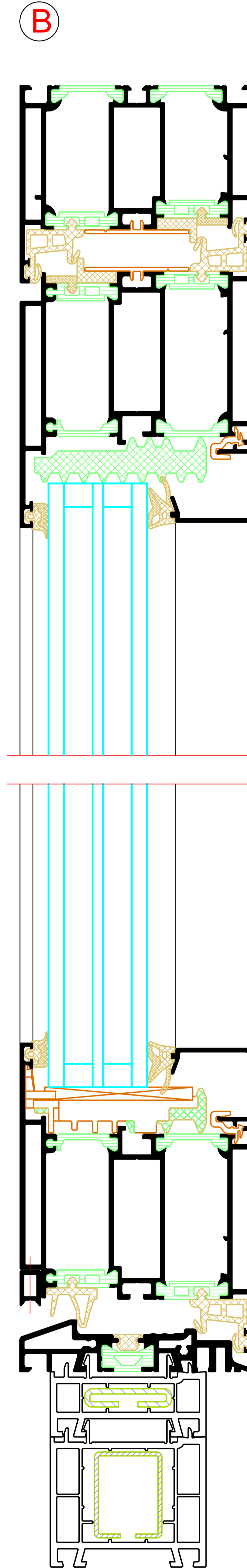
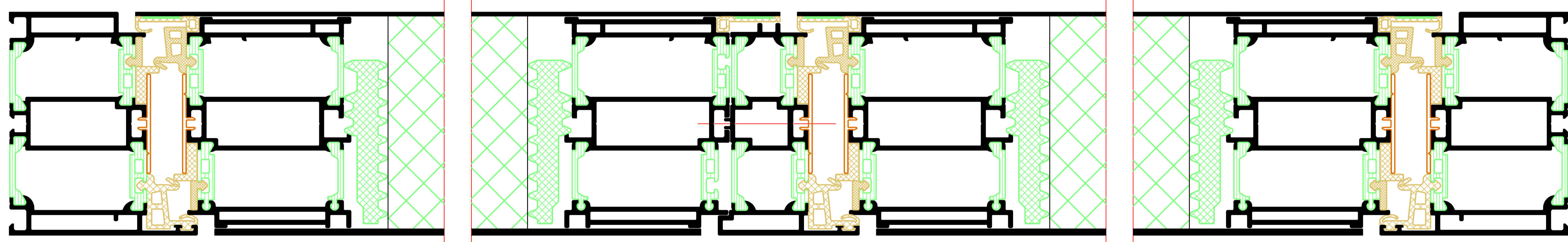
Zweiflügelige Tür
Double-leaf door



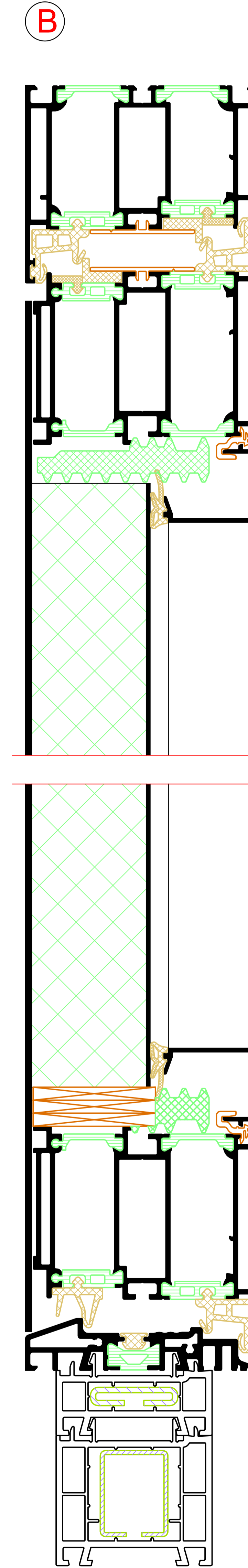
C Flügelüberdeckend einseitig
Leaf-enclosing on one side



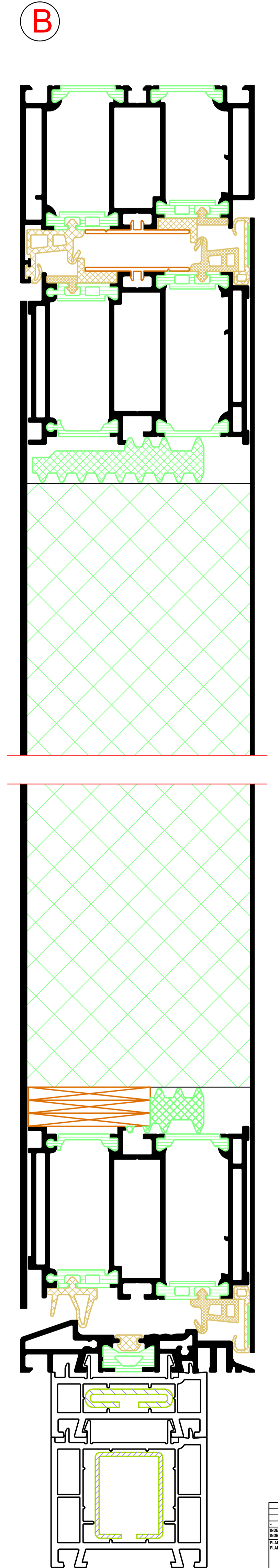
C Flügelüberdeckend zweiseitig
Leaf-enclosing on two sides



Flügelüberdeckend einseitig
Leaf-enclosing on one side

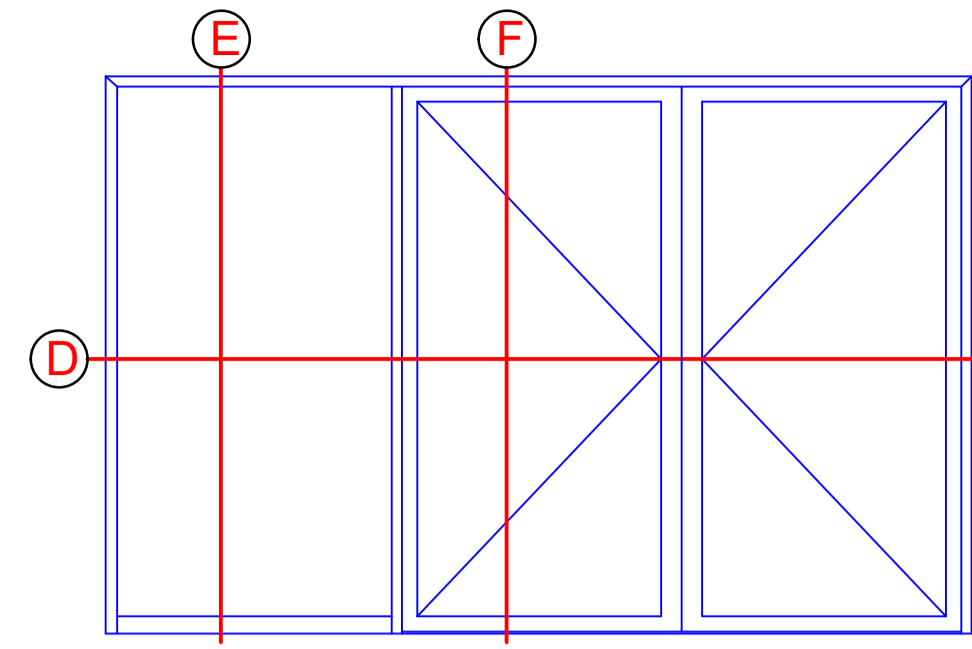


Flügelüberdeckend zweiseitig
Leaf-enclosing on two sides

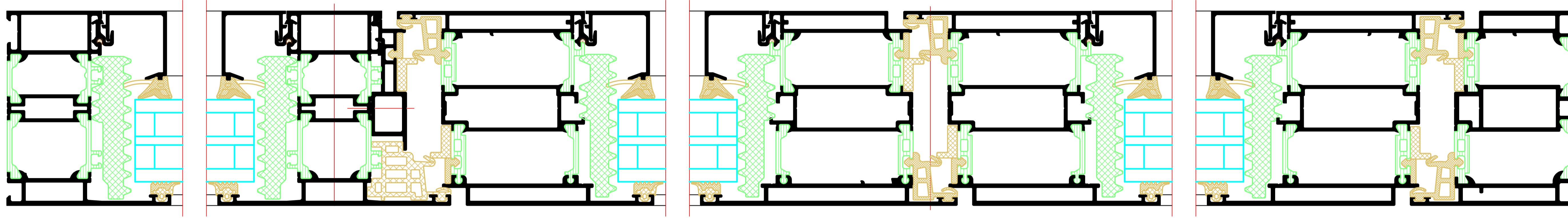


Code	0104	0104	0104	0104	0104
Produkt	AD UP	AD UP	AD UP	AD UP	AD UP
Produktname	AD UP	AD UP	AD UP	AD UP	AD UP
Produktbeschreibung	Riva Elementschelle Riva Unit section details				
Produktcode	AD UP	AD UP	AD UP	AD UP	AD UP
Produktname	AD UP	AD UP	AD UP	AD UP	AD UP
Produktbeschreibung	Tür RIVA AD UP 80 innen öffnend, Rachenblind Door RIVA AD UP 80 inward opening, Rachenblind				
Produktcode	AD UP	AD UP	AD UP	AD UP	AD UP
Produktname	AD UP	AD UP	AD UP	AD UP	AD UP
Produktbeschreibung	Tür RIVA AD UP 80 innen öffnend, Rachenblind Door RIVA AD UP 80 inward opening, Rachenblind				
Produktcode	AD UP	AD UP	AD UP	AD UP	AD UP
Produktname	AD UP	AD UP	AD UP	AD UP	AD UP
Produktbeschreibung	Tür RIVA AD UP 80 innen öffnend, Rachenblind Door RIVA AD UP 80 inward opening, Rachenblind				

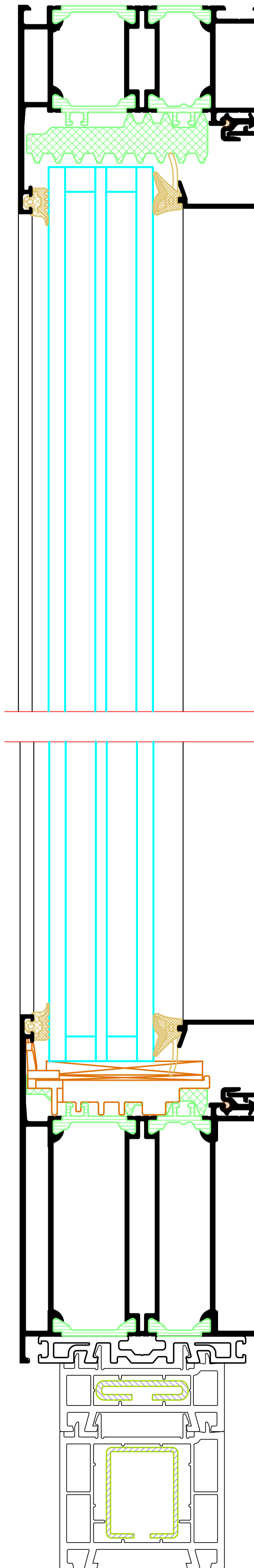
Zweiflügelige Tür mit Festfeld
 Double-leaf door with fixed light



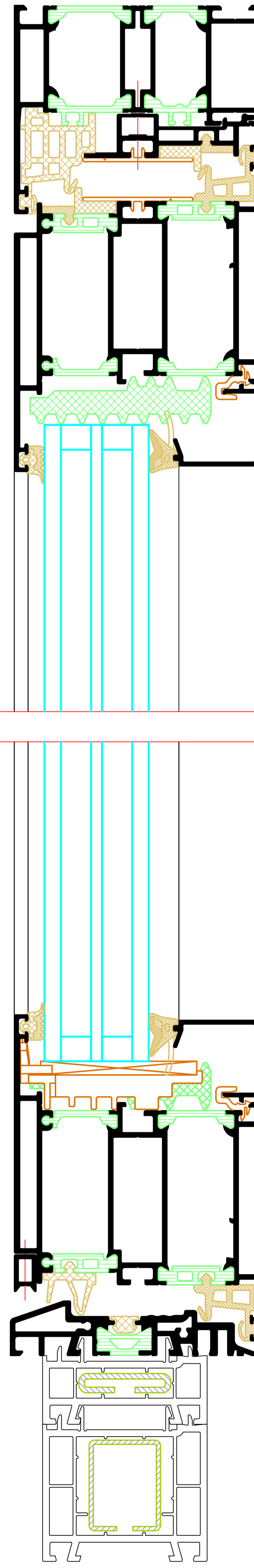
D



E

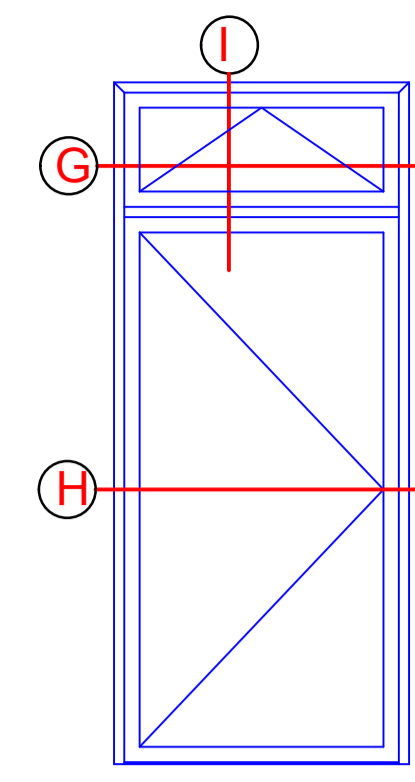


F

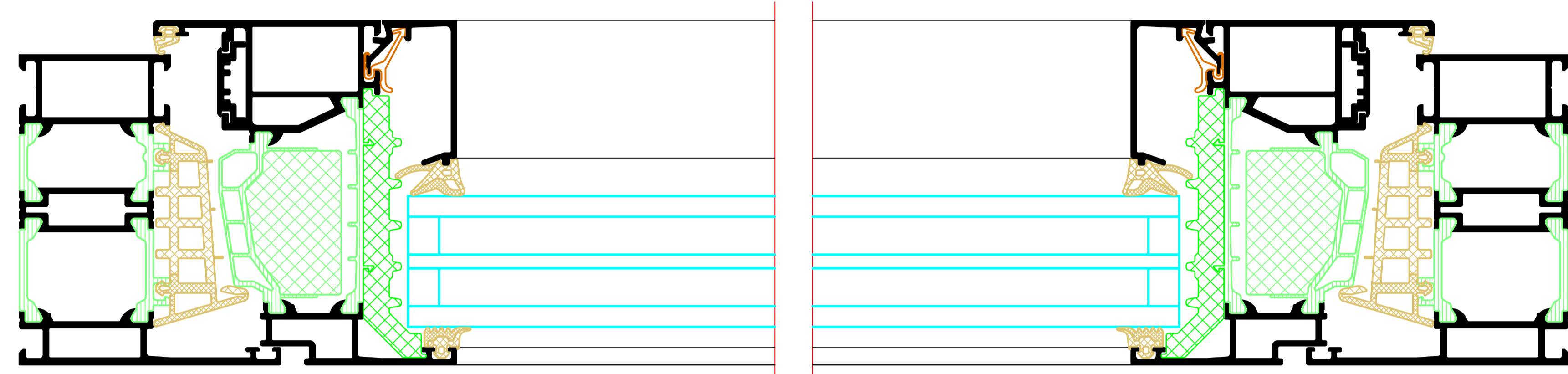


Code	Symbol	Description	Material	Quantity	Unit
1001	1001	Door frame	Aluminum	1	m ²
1002	1002	Door leaf	Aluminum	1	m ²
1003	1003	Door handle	Steel	1	pc
1004	1004	Door hinge	Steel	2	pc
1005	1005	Door lock	Steel	1	pc
1006	1006	Door seal	Rubber	1	m
1007	1007	Door stop	Aluminum	1	pc
1008	1008	Door pull	Steel	1	pc
1009	1009	Door latch	Steel	1	pc
1010	1010	Door bolt	Steel	1	pc
1011	1011	Door key	Steel	1	pc
1012	1012	Door lock cylinder	Steel	1	pc
1013	1013	Door lock handle	Steel	1	pc
1014	1014	Door lock plate	Steel	1	pc
1015	1015	Door lock strike	Steel	1	pc
1016	1016	Door lock pin	Steel	1	pc
1017	1017	Door lock spring	Steel	1	pc
1018	1018	Door lock plug	Steel	1	pc
1019	1019	Door lock pin	Steel	1	pc
1020	1020	Door lock spring	Steel	1	pc
1021	1021	Door lock plug	Steel	1	pc
1022	1022	Door lock pin	Steel	1	pc
1023	1023	Door lock spring	Steel	1	pc
1024	1024	Door lock plug	Steel	1	pc
1025	1025	Door lock pin	Steel	1	pc
1026	1026	Door lock spring	Steel	1	pc
1027	1027	Door lock plug	Steel	1	pc
1028	1028	Door lock pin	Steel	1	pc
1029	1029	Door lock spring	Steel	1	pc
1030	1030	Door lock plug	Steel	1	pc
1031	1031	Door lock pin	Steel	1	pc
1032	1032	Door lock spring	Steel	1	pc
1033	1033	Door lock plug	Steel	1	pc
1034	1034	Door lock pin	Steel	1	pc
1035	1035	Door lock spring	Steel	1	pc
1036	1036	Door lock plug	Steel	1	pc
1037	1037	Door lock pin	Steel	1	pc
1038	1038	Door lock spring	Steel	1	pc
1039	1039	Door lock plug	Steel	1	pc
1040	1040	Door lock pin	Steel	1	pc
1041	1041	Door lock spring	Steel	1	pc
1042	1042	Door lock plug	Steel	1	pc
1043	1043	Door lock pin	Steel	1	pc
1044	1044	Door lock spring	Steel	1	pc
1045	1045	Door lock plug	Steel	1	pc
1046	1046	Door lock pin	Steel	1	pc
1047	1047	Door lock spring	Steel	1	pc
1048	1048	Door lock plug	Steel	1	pc
1049	1049	Door lock pin	Steel	1	pc
1050	1050	Door lock spring	Steel	1	pc
1051	1051	Door lock plug	Steel	1	pc
1052	1052	Door lock pin	Steel	1	pc
1053	1053	Door lock spring	Steel	1	pc
1054	1054	Door lock plug	Steel	1	pc
1055	1055	Door lock pin	Steel	1	pc
1056	1056	Door lock spring	Steel	1	pc
1057	1057	Door lock plug	Steel	1	pc
1058	1058	Door lock pin	Steel	1	pc
1059	1059	Door lock spring	Steel	1	pc
1060	1060	Door lock plug	Steel	1	pc
1061	1061	Door lock pin	Steel	1	pc
1062	1062	Door lock spring	Steel	1	pc
1063	1063	Door lock plug	Steel	1	pc
1064	1064	Door lock pin	Steel	1	pc
1065	1065	Door lock spring	Steel	1	pc
1066	1066	Door lock plug	Steel	1	pc
1067	1067	Door lock pin	Steel	1	pc
1068	1068	Door lock spring	Steel	1	pc
1069	1069	Door lock plug	Steel	1	pc
1070	1070	Door lock pin	Steel	1	pc
1071	1071	Door lock spring	Steel	1	pc
1072	1072	Door lock plug	Steel	1	pc
1073	1073	Door lock pin	Steel	1	pc
1074	1074	Door lock spring	Steel	1	pc
1075	1075	Door lock plug	Steel	1	pc
1076	1076	Door lock pin	Steel	1	pc
1077	1077	Door lock spring	Steel	1	pc
1078	1078	Door lock plug	Steel	1	pc
1079	1079	Door lock pin	Steel	1	pc
1080	1080	Door lock spring	Steel	1	pc
1081	1081	Door lock plug	Steel	1	pc
1082	1082	Door lock pin	Steel	1	pc
1083	1083	Door lock spring	Steel	1	pc
1084	1084	Door lock plug	Steel	1	pc
1085	1085	Door lock pin	Steel	1	pc
1086	1086	Door lock spring	Steel	1	pc
1087	1087	Door lock plug	Steel	1	pc
1088	1088	Door lock pin	Steel	1	pc
1089	1089	Door lock spring	Steel	1	pc
1090	1090	Door lock plug	Steel	1	pc
1091	1091	Door lock pin	Steel	1	pc
1092	1092	Door lock spring	Steel	1	pc
1093	1093	Door lock plug	Steel	1	pc
1094	1094	Door lock pin	Steel	1	pc
1095	1095	Door lock spring	Steel	1	pc
1096	1096	Door lock plug	Steel	1	pc
1097	1097	Door lock pin	Steel	1	pc
1098	1098	Door lock spring	Steel	1	pc
1099	1099	Door lock plug	Steel	1	pc
1100	1100	Door lock pin	Steel	1	pc

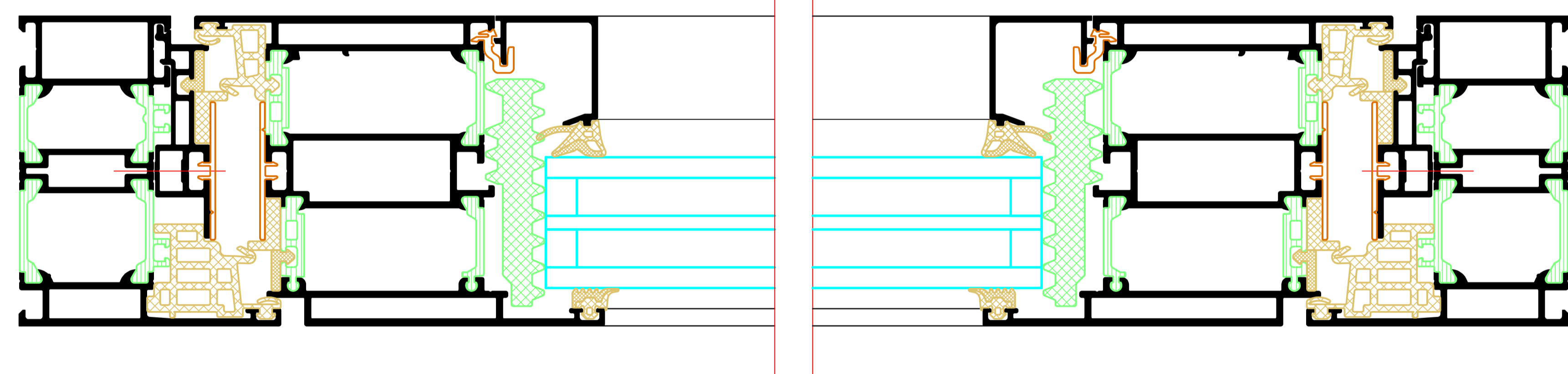
Einflügelige Tür mit Oberlicht
Single-leaf door with toplight



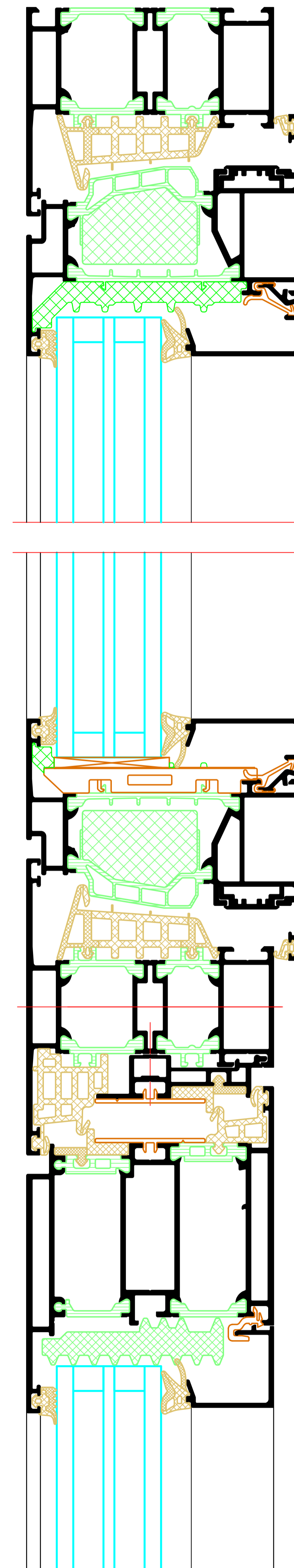
G



H



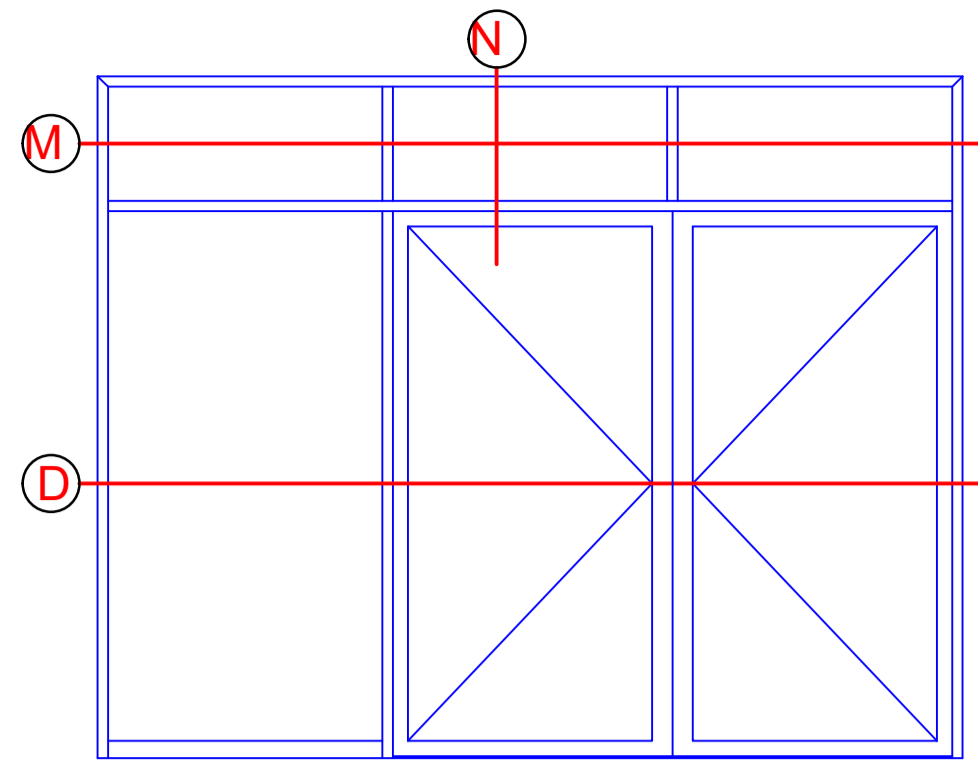
I



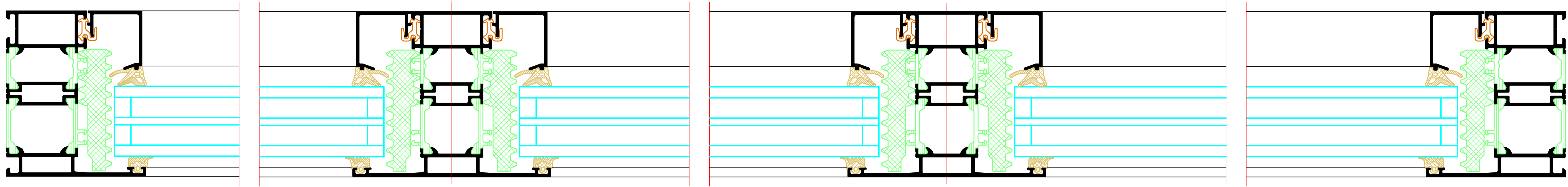
NO.	REV.	DESCRIPTION	DATE	BY	CHECKED BY
001	001	Issue for production	15.03.2024
002	002	Correction of dimensions	20.03.2024
003	003	Final approval	25.03.2024

Project	RIVA	Product	Door	Version	001
Client	...	Manufacturer	BENEDICT + RIVA	Address	...
Material	...	Color	...	Weight	...
Finish	...	Lead time	...	Notes	...

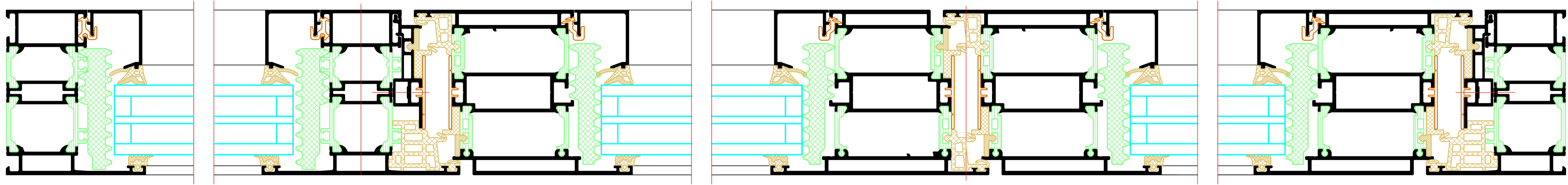
Zweiflügelige Tür mit Festfeld und Oberlicht
 Double-leaf door with fixed light and toplight



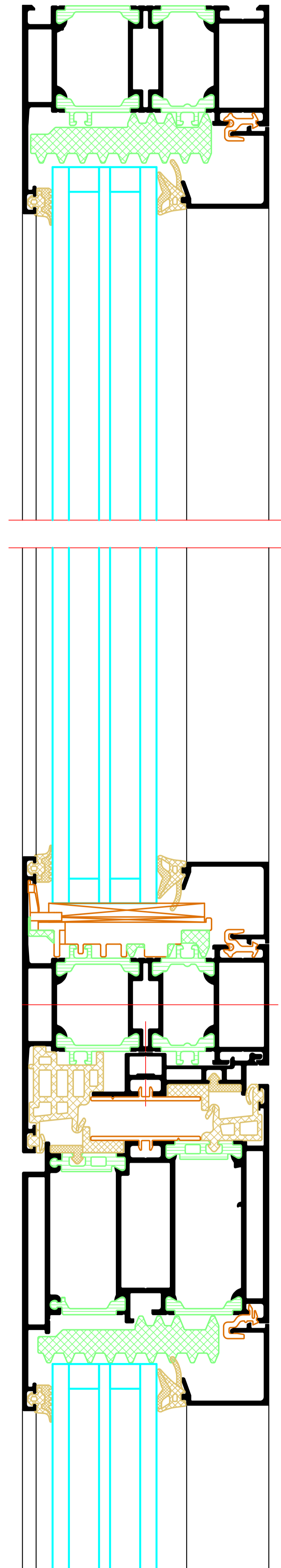
M



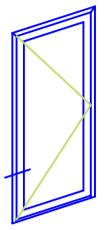
D



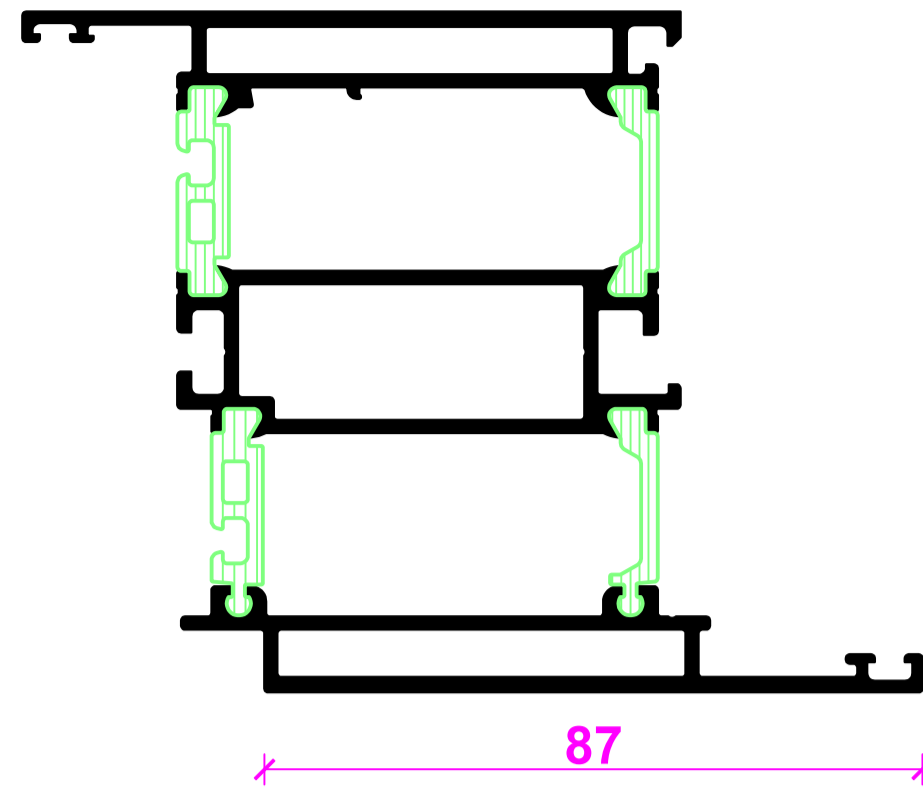
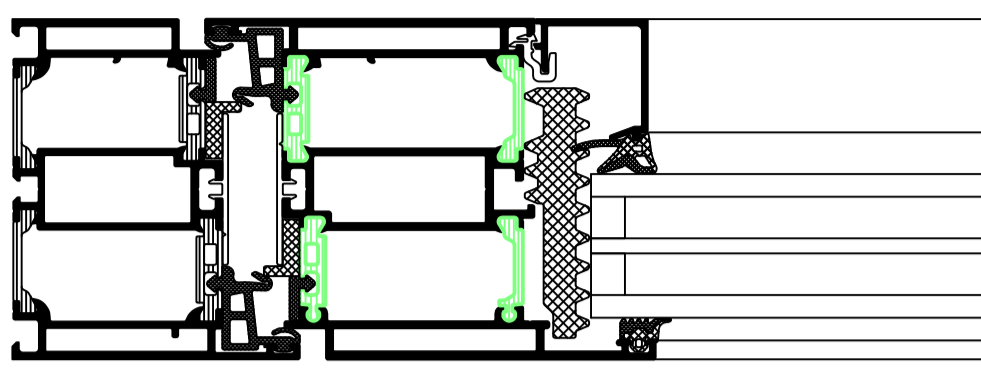
N



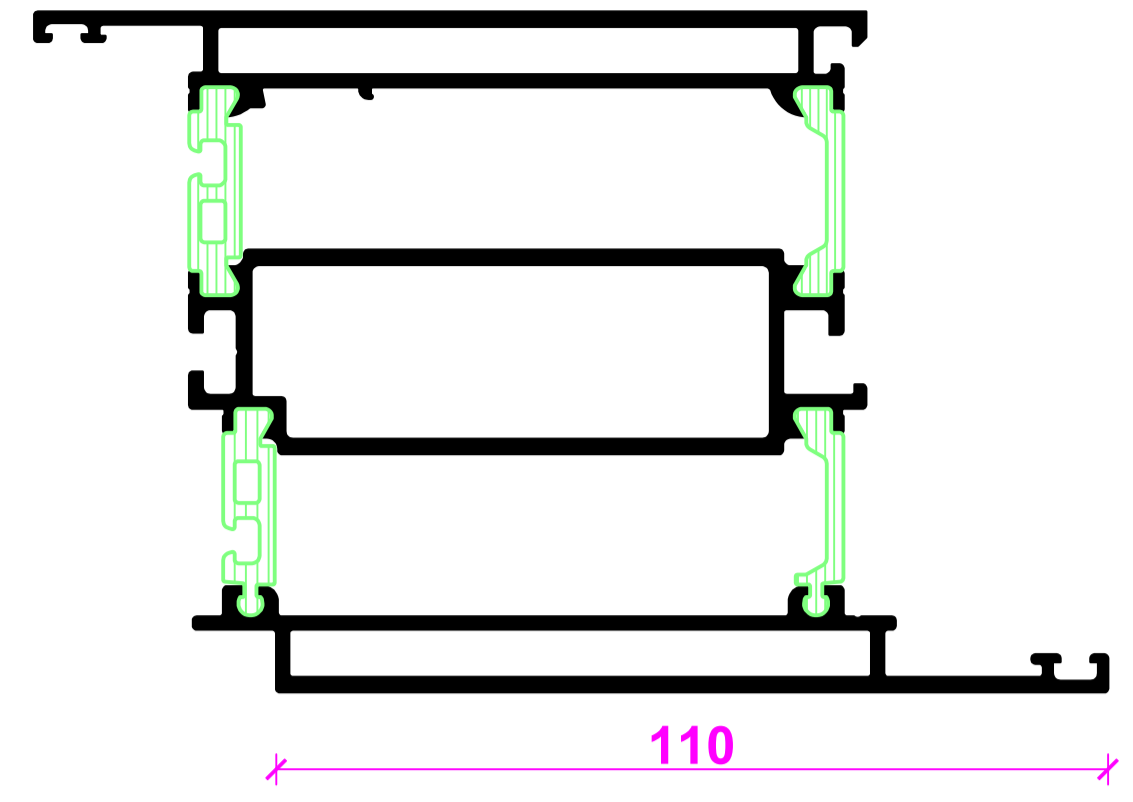
NO.	DATE	REVISION	BY	CHECKED BY
001	01.10.2023	01
002	01.10.2023	02
003	01.10.2023	03
004	01.10.2023	04
005	01.10.2023	05
006	01.10.2023	06
007	01.10.2023	07
008	01.10.2023	08
009	01.10.2023	09
010	01.10.2023	10
011	01.10.2023	11
012	01.10.2023	12
013	01.10.2023	13
014	01.10.2023	14
015	01.10.2023	15
016	01.10.2023	16
017	01.10.2023	17
018	01.10.2023	18
019	01.10.2023	19
020	01.10.2023	20
021	01.10.2023	21
022	01.10.2023	22
023	01.10.2023	23
024	01.10.2023	24
025	01.10.2023	25
026	01.10.2023	26
027	01.10.2023	27
028	01.10.2023	28
029	01.10.2023	29
030	01.10.2023	30
031	01.10.2023	31
032	01.10.2023	32
033	01.10.2023	33
034	01.10.2023	34
035	01.10.2023	35
036	01.10.2023	36
037	01.10.2023	37
038	01.10.2023	38
039	01.10.2023	39
040	01.10.2023	40
041	01.10.2023	41
042	01.10.2023	42
043	01.10.2023	43
044	01.10.2023	44
045	01.10.2023	45
046	01.10.2023	46
047	01.10.2023	47
048	01.10.2023	48
049	01.10.2023	49
050	01.10.2023	50
051	01.10.2023	51
052	01.10.2023	52
053	01.10.2023	53
054	01.10.2023	54
055	01.10.2023	55
056	01.10.2023	56
057	01.10.2023	57
058	01.10.2023	58
059	01.10.2023	59
060	01.10.2023	60
061	01.10.2023	61
062	01.10.2023	62
063	01.10.2023	63
064	01.10.2023	64
065	01.10.2023	65
066	01.10.2023	66
067	01.10.2023	67
068	01.10.2023	68
069	01.10.2023	69
070	01.10.2023	70
071	01.10.2023	71
072	01.10.2023	72
073	01.10.2023	73
074	01.10.2023	74
075	01.10.2023	75
076	01.10.2023	76
077	01.10.2023	77
078	01.10.2023	78
079	01.10.2023	79
080	01.10.2023	80
081	01.10.2023	81
082	01.10.2023	82
083	01.10.2023	83
084	01.10.2023	84
085	01.10.2023	85
086	01.10.2023	86
087	01.10.2023	87
088	01.10.2023	88
089	01.10.2023	89
090	01.10.2023	90
091	01.10.2023	91
092	01.10.2023	92
093	01.10.2023	93
094	01.10.2023	94
095	01.10.2023	95
096	01.10.2023	96
097	01.10.2023	97
098	01.10.2023	98
099	01.10.2023	99
100	01.10.2023	100



Flügelprofil
Leaf profile

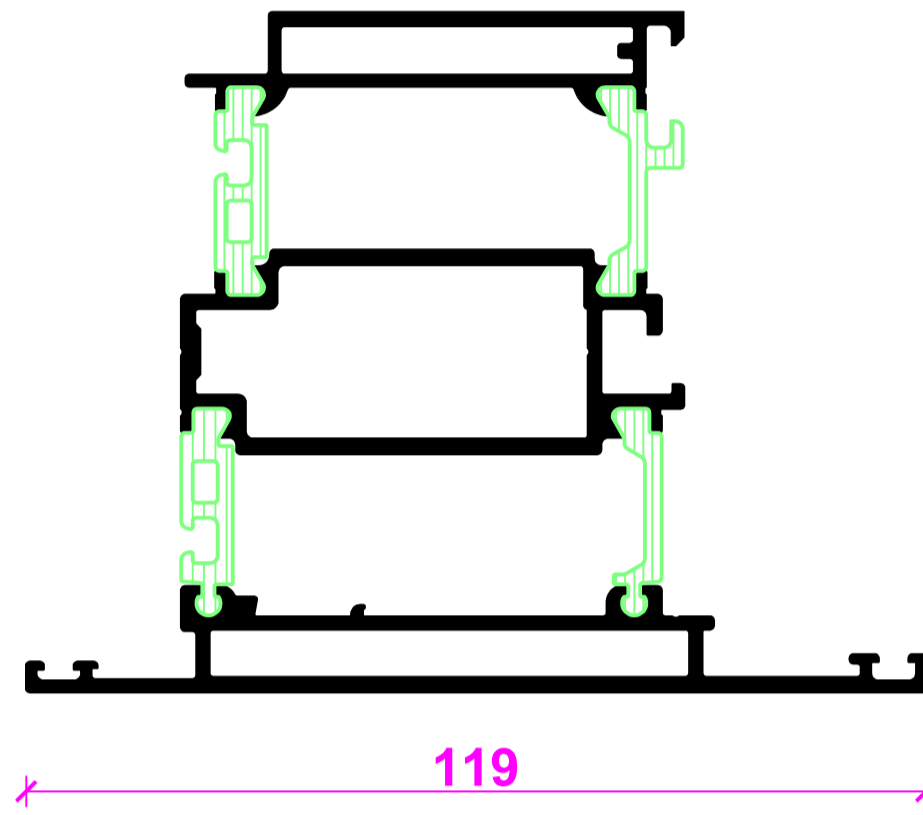


87

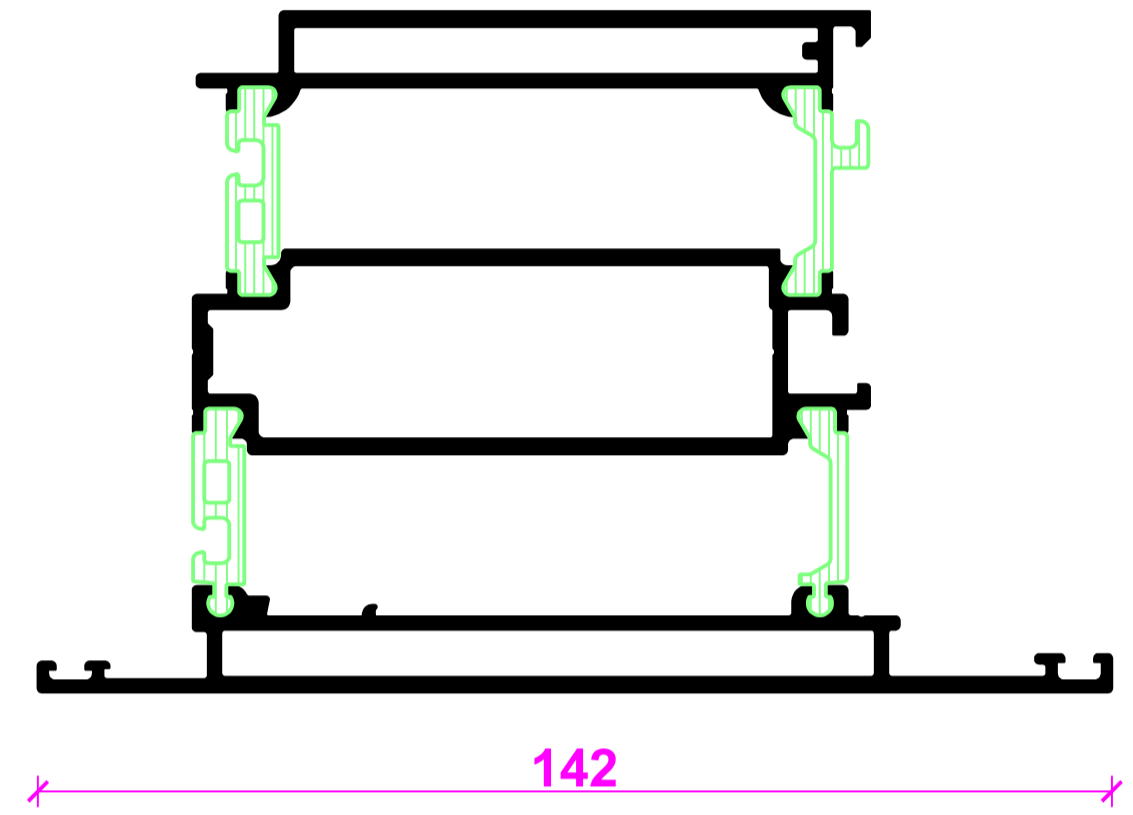


110

Türflügel
Door leaf

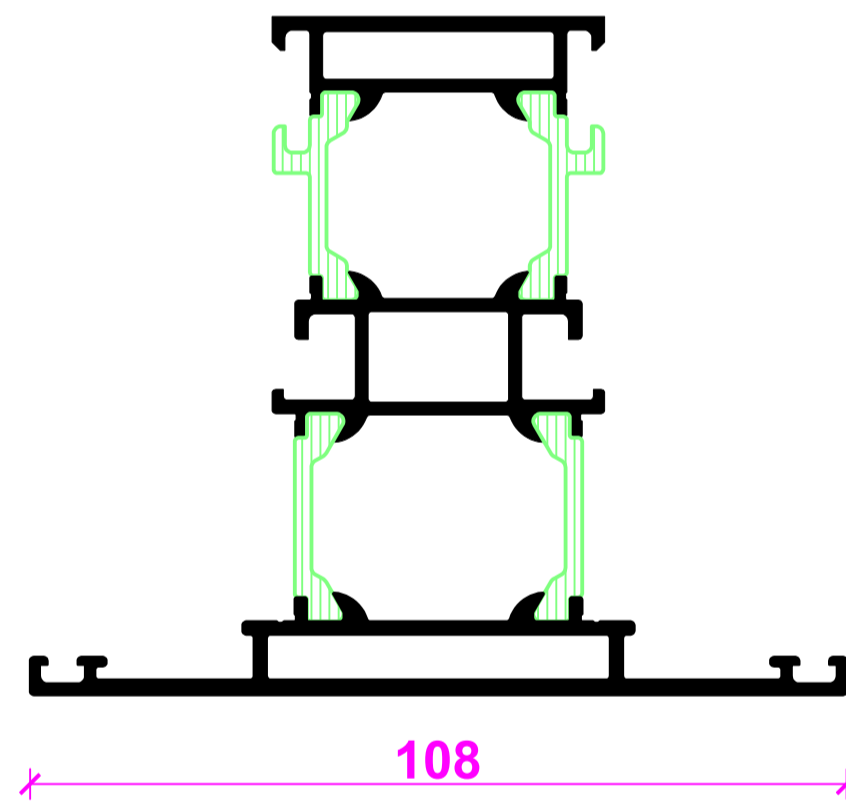


119



142

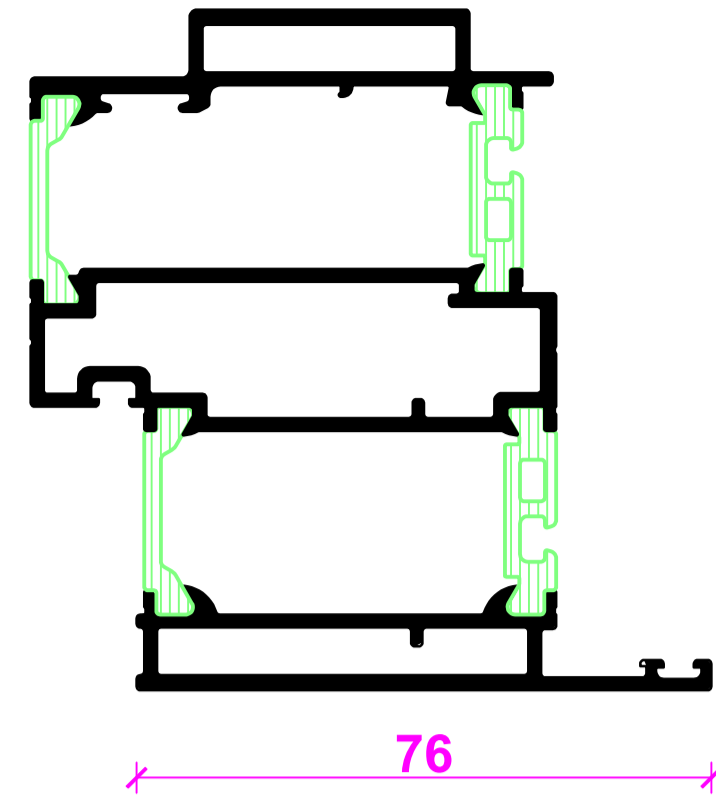
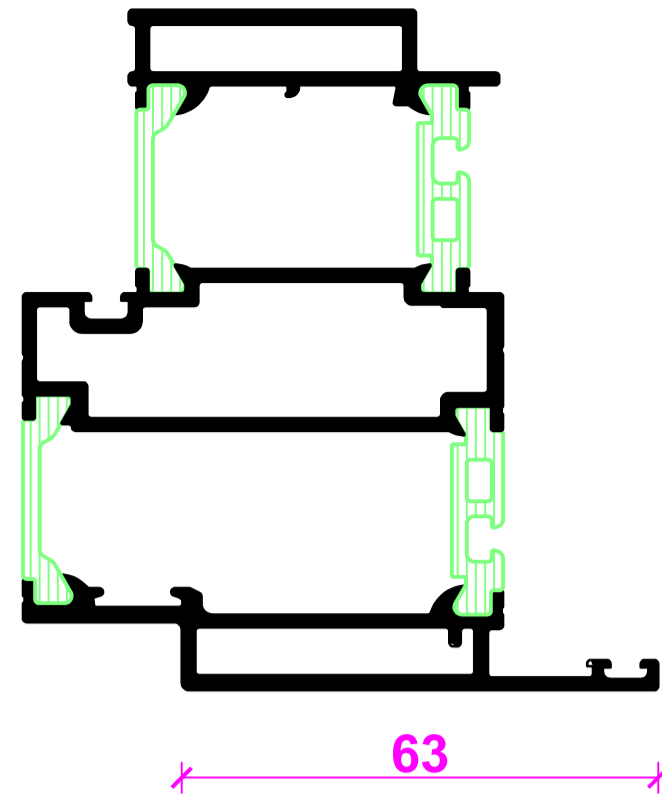
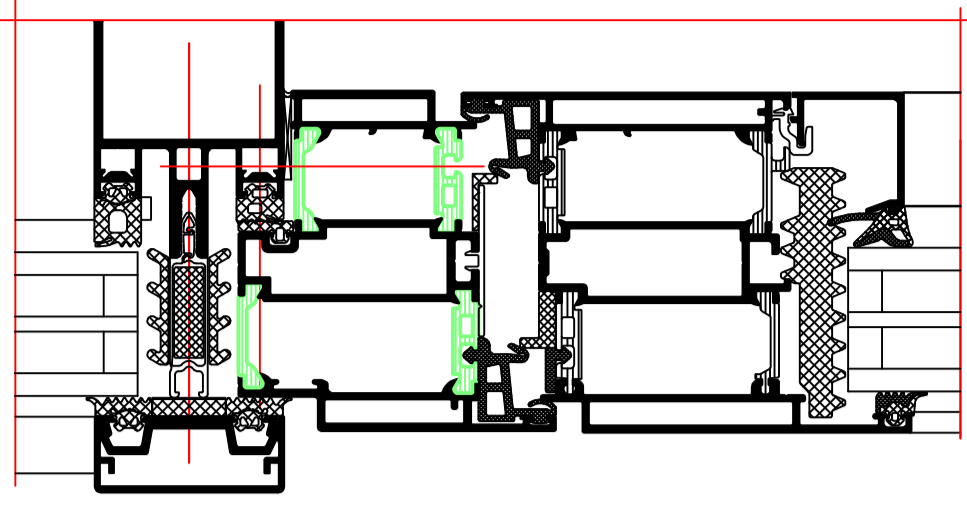
Flügelsprosse
Leaf mid rail



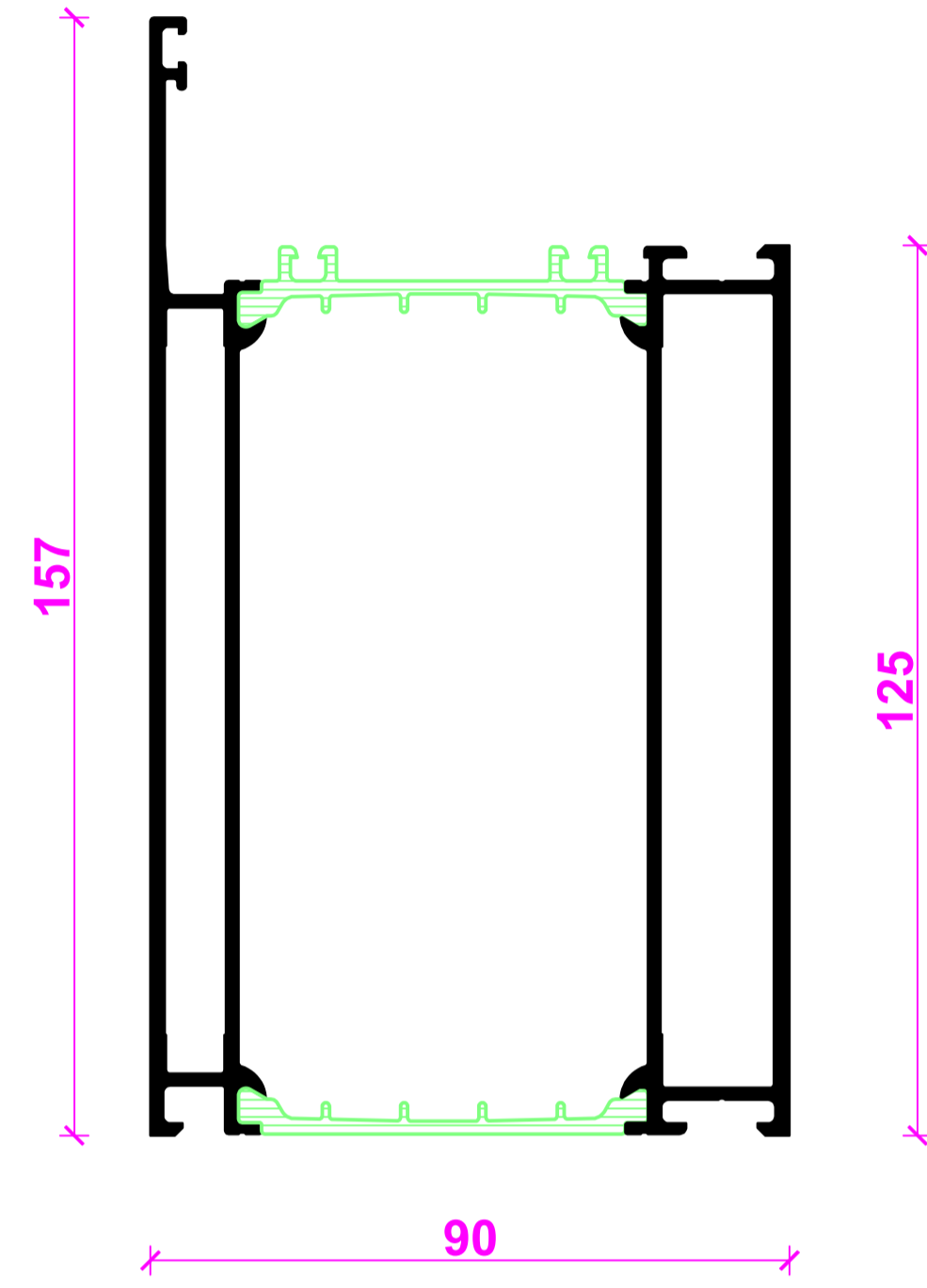
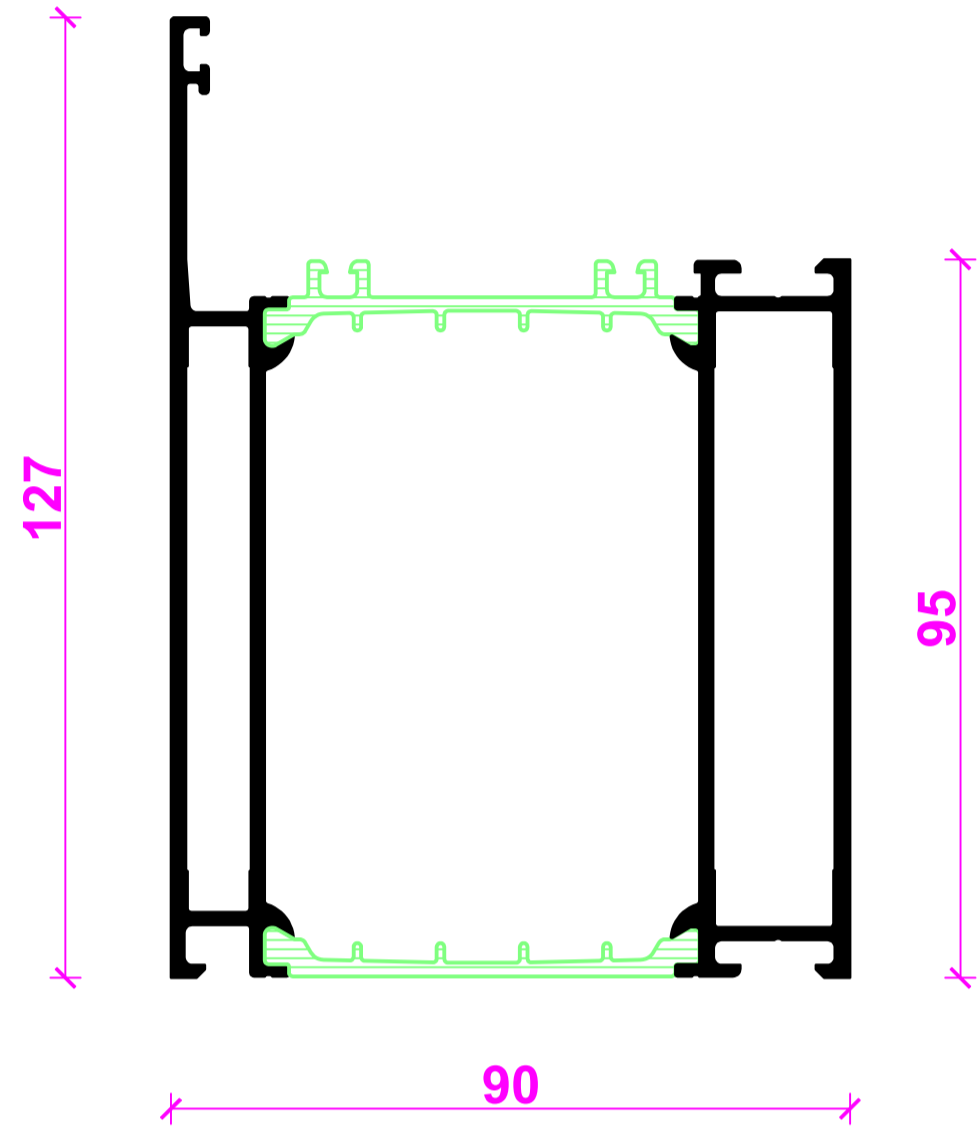
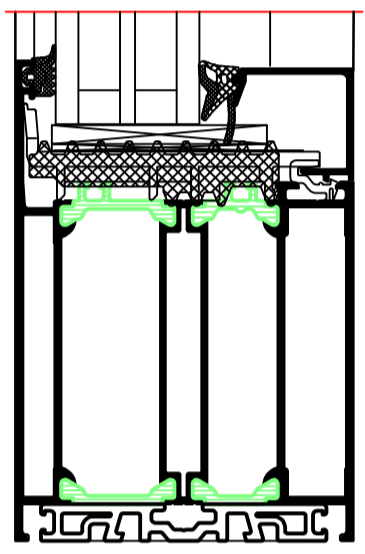
108

INDEX	DATE	ANWANDUNG	GEZEICHNET	GEPRÜFT	
NO.	DATE	CHANGE	BY	BY	
PLANNING					
PLANNING					
PROJECT					
Riva Profilsysteme					
Riva Profile systems					
PROJECT					
Tür RIVA AD UP 90 Innen öffnend, flächenbündig					
Door RIVA AD UP 90 inward opening, flush-fitted					
CLIENT					
PLANNING					
PLANNING					
BENEDICT + RIVA					
BENEDICT + RIVA GmbH					
Röckelstrasse 13					
04229 Leipzig, Germany					
PLANNING	STATUS	PLANNING	SCALE	GEZEICHNET	GEPRÜFT
NO.	DATE	BY	BY	BY	BY
DOCUMENT NUMBER					

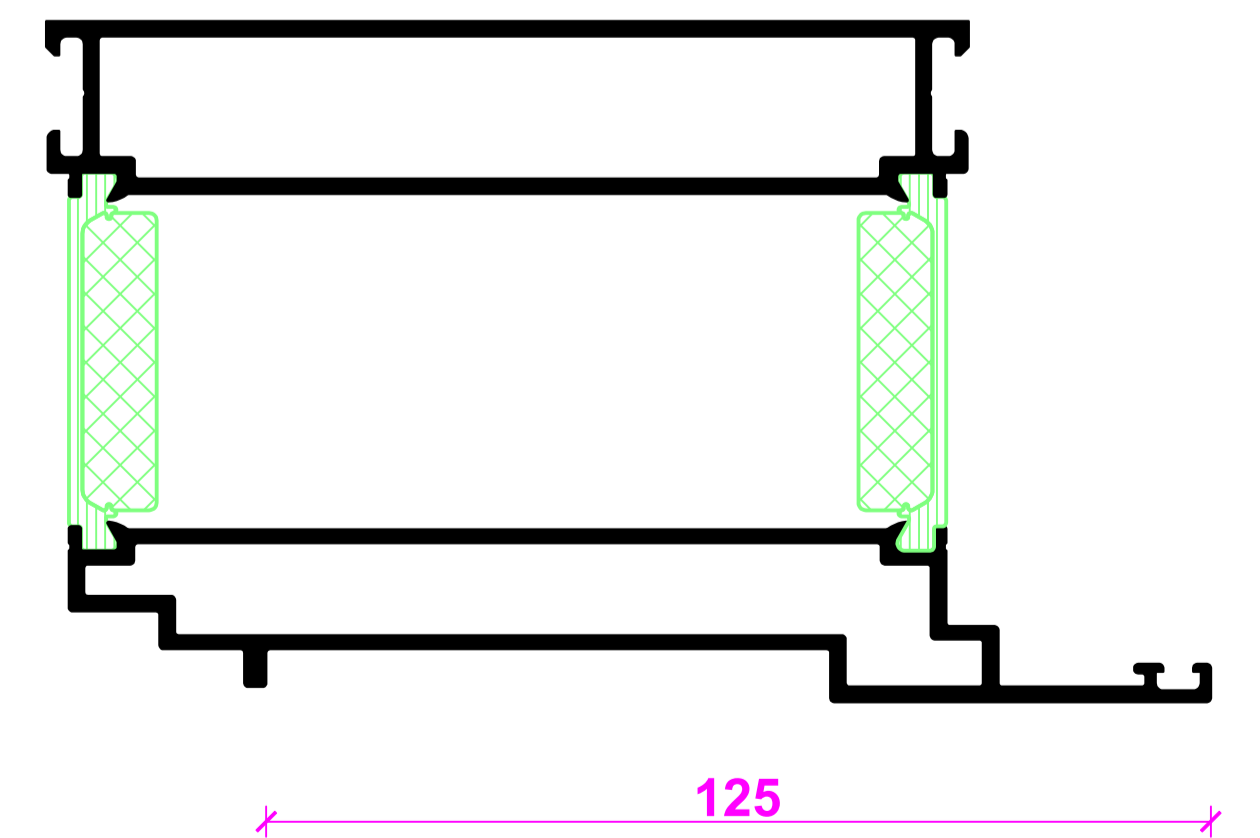
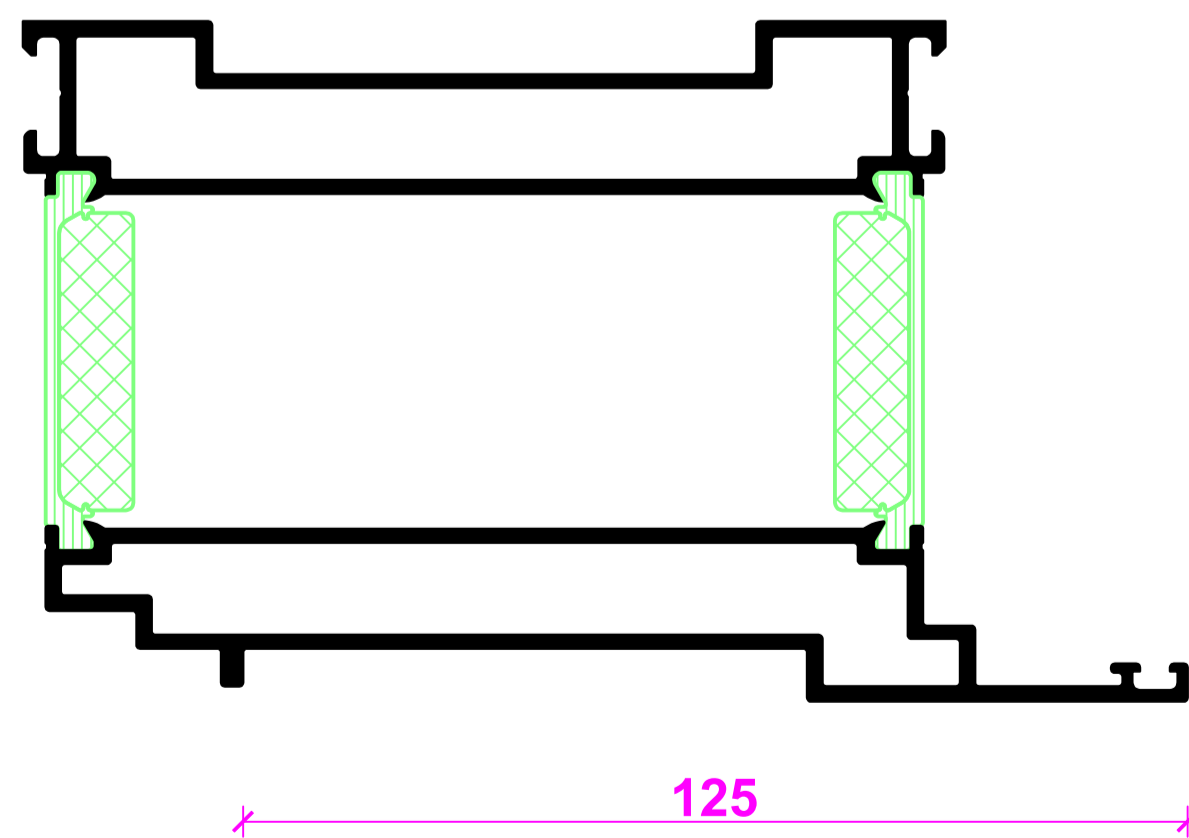
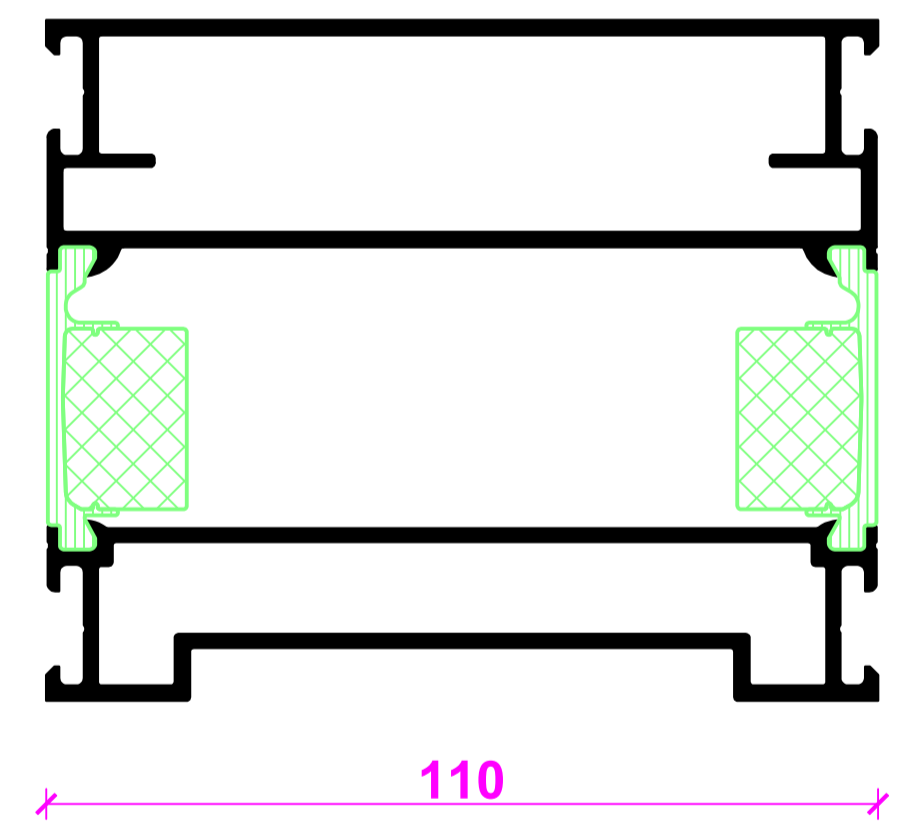
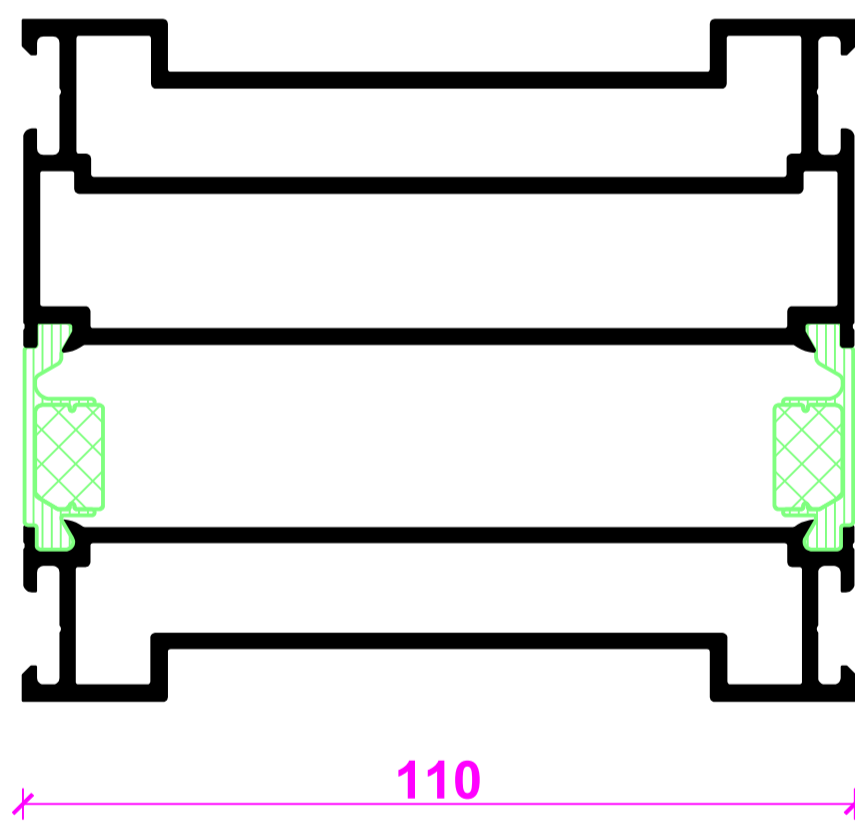
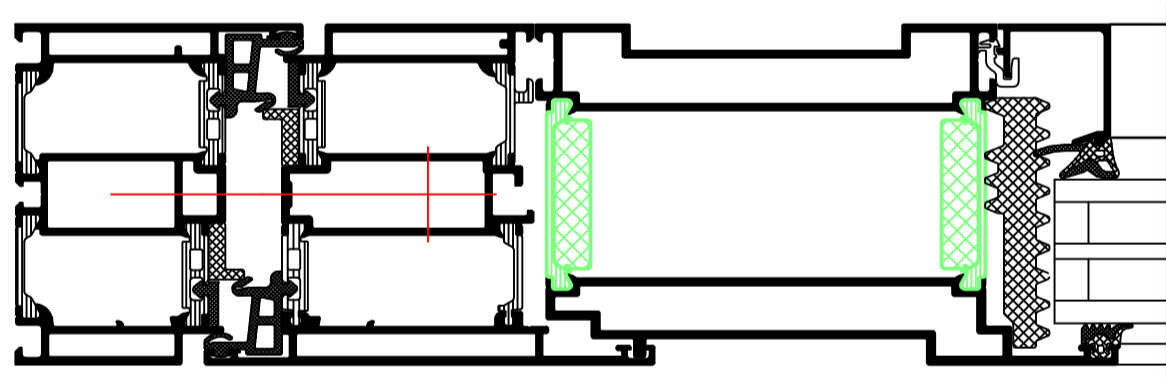
Einsatzblendrahmen
Insert outer frame



Seitenteil
Sidelight



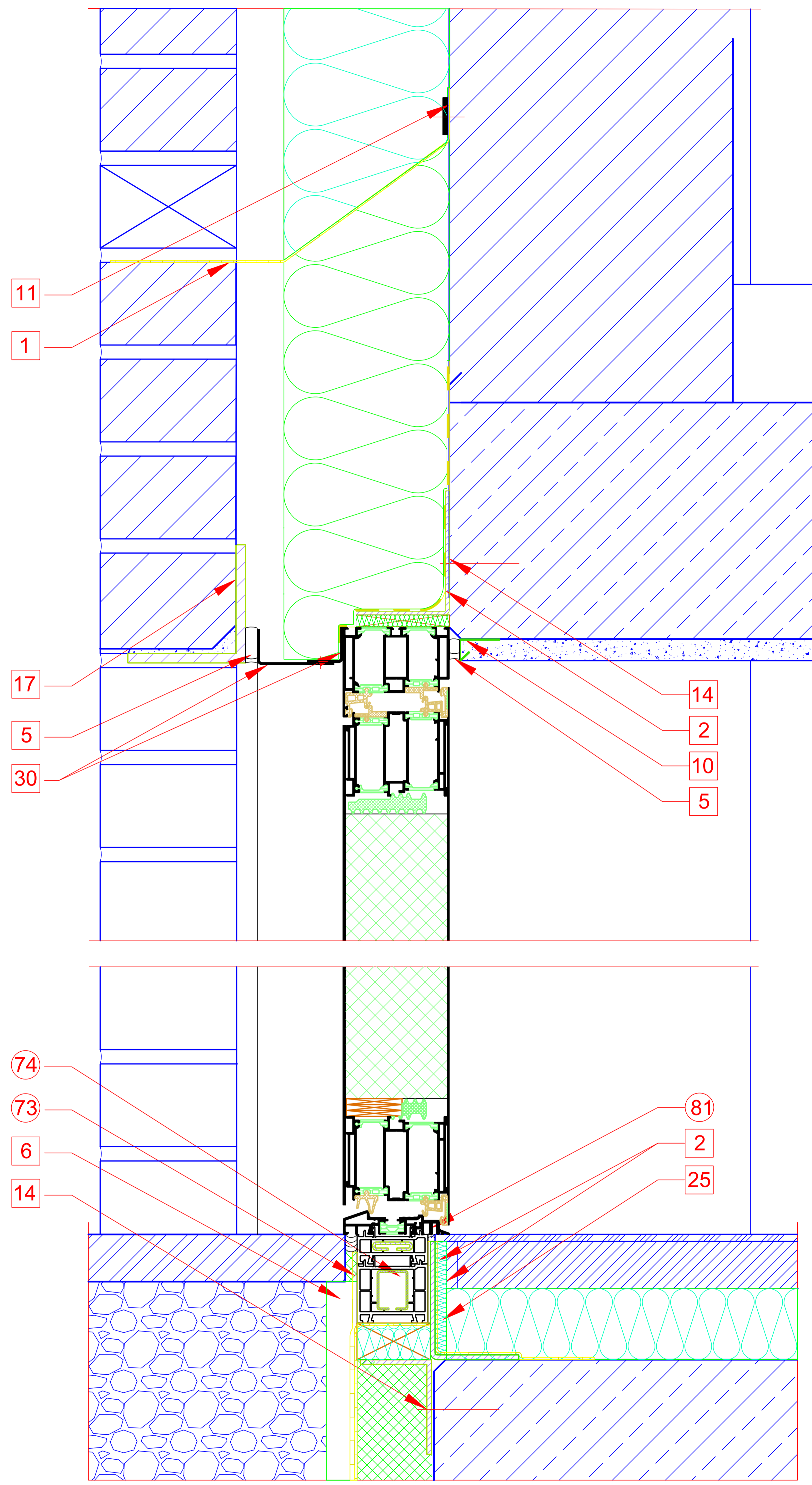
DCS-Pfosten
DCS unit



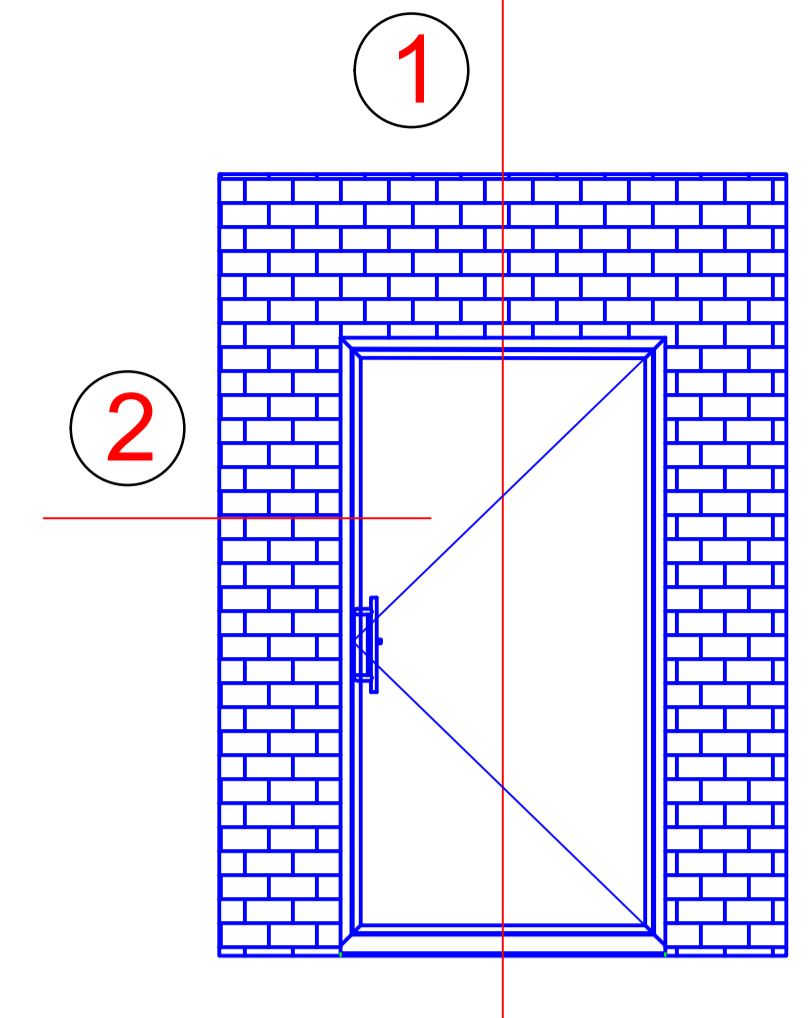
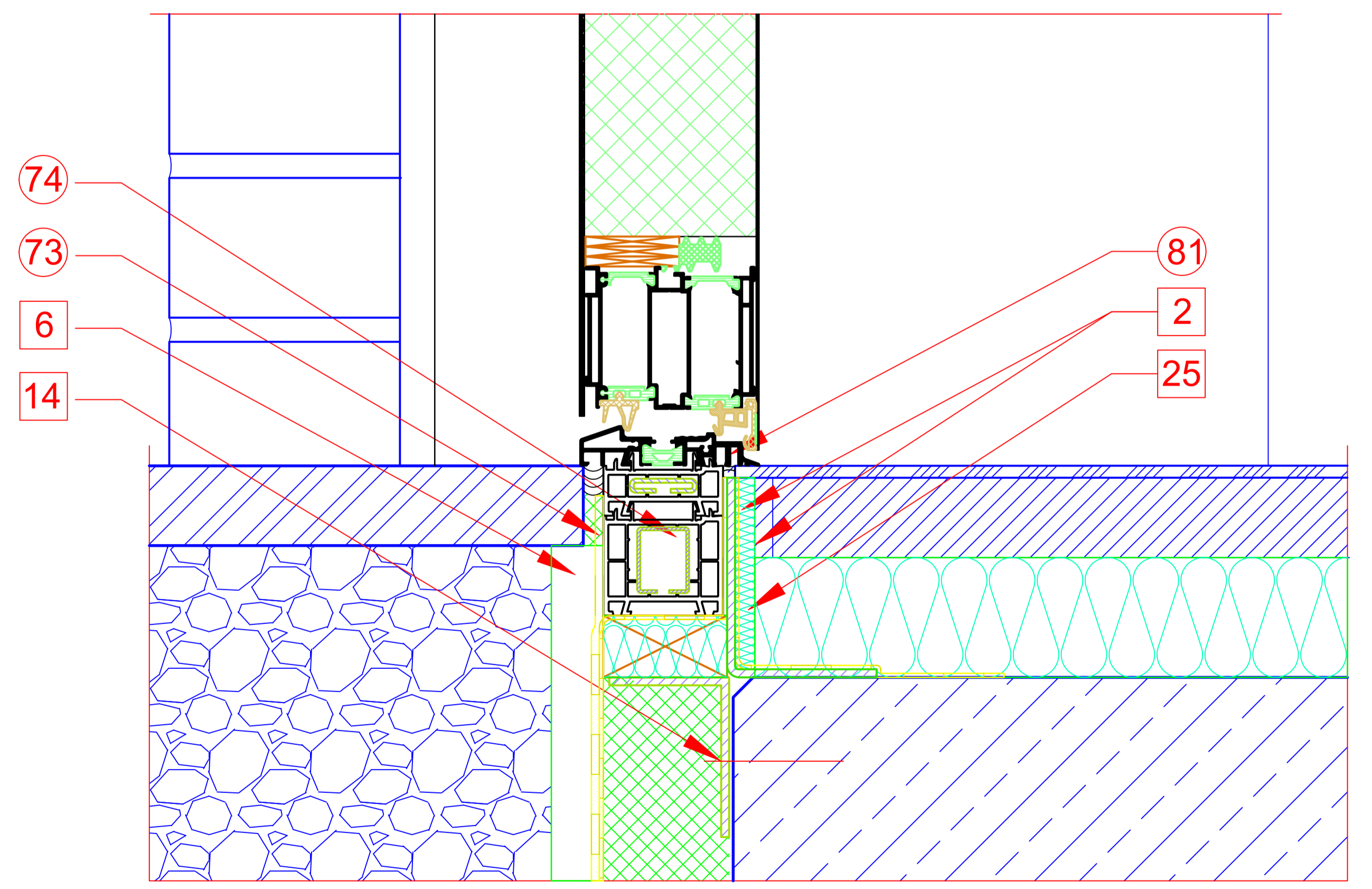
INDEX	DATE	REVISION	DESIGNED BY	CHECKED BY	
PLANNING					
PLANNING					
PROJECT					
Riva Profilsysteme					
Riva Profile systems					
Tür RIVA AD UP 90 Innen öffnend, flächenbündig					
Door RIVA AD UP 90 inward opening, flush-fitted					
CLIENT					
PLANNER					
BENEDICT + RIVA					
BENEDICT + RIVA GmbH					
Röcklestrasse 13					
04329 Leipzig, Germany					
PLANNING	STATUS	PLANNING	SCALE	DESIGNED BY	CHECKED BY
PLANNING	STATUS	PLANNING	SCALE	DESIGNED BY	CHECKED BY
PLANNING	STATUS	PLANNING	SCALE	DESIGNED BY	CHECKED BY
PLANNING	STATUS	PLANNING	SCALE	DESIGNED BY	CHECKED BY

1

Oberer Anschluss Top attachment

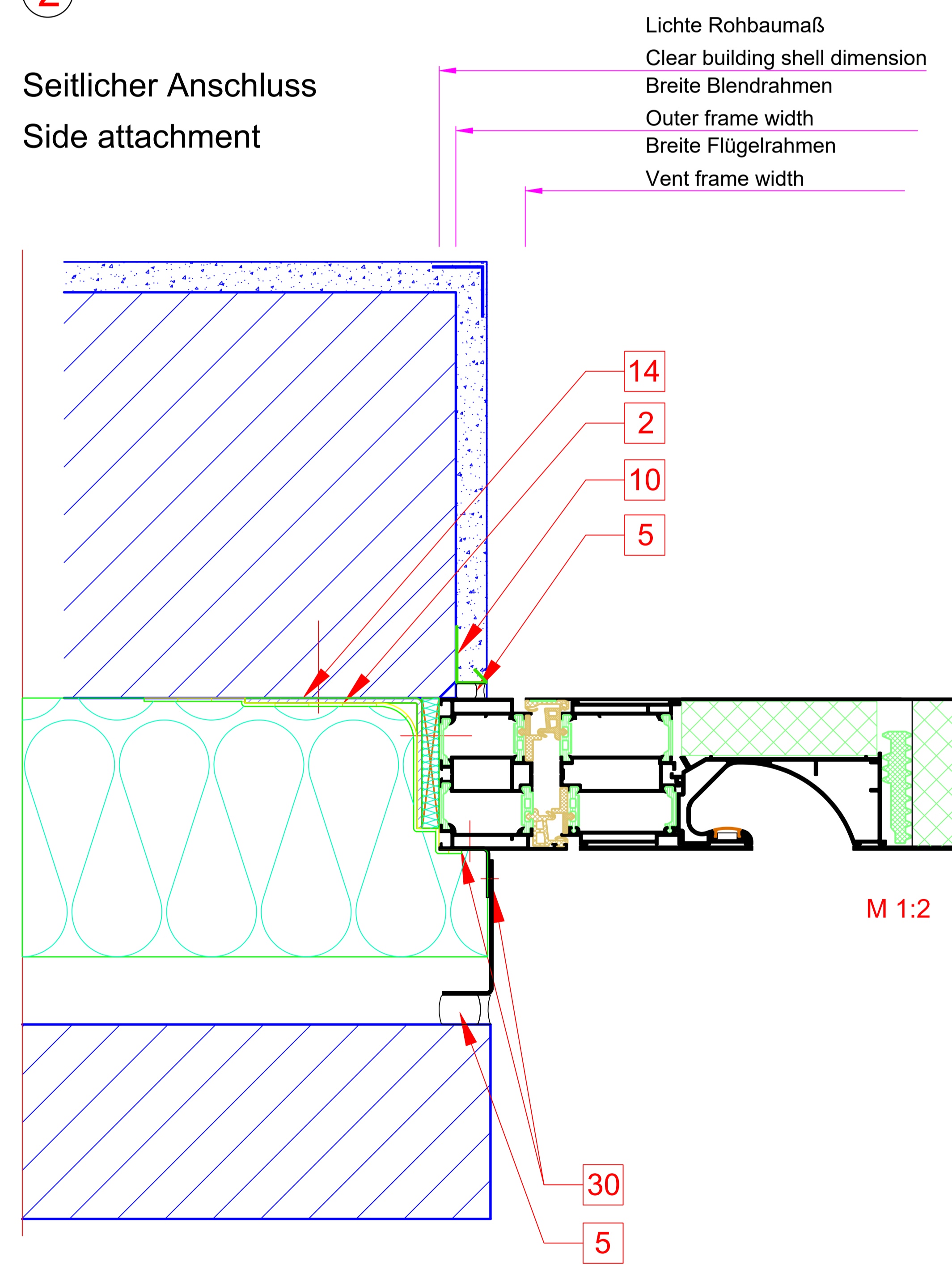


Unterer Anschluss Bottom attachment



2

Seitlicher Anschluss Side attachment



Konstruktionsmerkmale

Design features

Nach innen öffnende barrierefreie, flächenbündige Tür mit flügelüberdeckender Füllung in zweischaligem Mauerwerk mit automatisch absenkbarer Türdichtung
 Inward-opening, barrier-free, flush-fitted door with leaf-enclosing infill in double-skin masonry with door seal that lowers automatically

Konstruktionshinweise

Design information

- 1 Diffusionsoffene Folie Breathable foil
- 2 Dampfdiffusionshemmende Folie Vapour-resistant foil
- 5 Komprimband Compression tape
- 6 Bauwerksabdichtung, bauseits Structural weatherproofing, by the customer
- 10 Anputzleiste Plaster bead
- 11 Verwahrschiene Protection bar
- 14 Winkel nach statischen Erfordernissen Angle in accordance with structural requirements
- 17 Abfangung Support
- 23 Rinne Gutter
- 25 Estrichwinkel Screed angle
- 29 Edelstahlblech Stainless steel sheet
- 30 Aluminiumblech Aluminium sheet
- 73 Basisprofil base profile
- 74 Stahlprofil steel profile
- 81 KS-Türschwelle plastic door threshold

Gesamtlegende siehe Anlage Bautechnik
 See Building Technology appendix for full key

Allgemeine Hinweise

General information

Alle technischen Angaben und Maße sind vom Verarbeiter zu überprüfen. Die Größenauslegung der Profile muss nach endgültiger statischer Berechnung erfolgen. Vom Vorgewerk kommende Bauwerkstoleranzen müssen geprüft und in der Ausführung berücksichtigt werden. Verbindungsmittel müssen je nach Montagekonzept, statischer Berechnung und den gültigen Normen ausgelegt werden. Die Verarbeitungsrichtlinien sind zu beachten. Alle Haarfugen, Kerb-, T- und Stoßstellen sind nach den Richtlinien einzudichten. Flächenkontakt von Alu- bzw. Stahlprofilen ist durch Dichtbänder zu vermeiden.
 It is the responsibility of the fabricator to check all of the technical details and dimensions. The profile sizing must be carried out after the final structural calculation. The building tolerances from the existing site must be checked and taken into account during implementation. The means of attachment must be designed to suit the type of installation, structural calculations and relevant standards. The fabrication guidelines must be observed. All hairline joints, notches, T-joints and butt joints must be sealed in accordance with the guidelines. Surface CONTACT PERSON between aluminium and steel profiles must be prevented by using sealing tape.

NO.	DATE	VERSION	REVISION	REVISION BY
001	01.10.2018	01		
002	01.10.2018	02		
003	01.10.2018	03		
004	01.10.2018	04		
005	01.10.2018	05		
006	01.10.2018	06		
007	01.10.2018	07		
008	01.10.2018	08		
009	01.10.2018	09		
010	01.10.2018	10		
011	01.10.2018	11		
012	01.10.2018	12		
013	01.10.2018	13		
014	01.10.2018	14		
015	01.10.2018	15		
016	01.10.2018	16		
017	01.10.2018	17		
018	01.10.2018	18		
019	01.10.2018	19		
020	01.10.2018	20		
021	01.10.2018	21		
022	01.10.2018	22		
023	01.10.2018	23		
024	01.10.2018	24		
025	01.10.2018	25		
026	01.10.2018	26		
027	01.10.2018	27		
028	01.10.2018	28		
029	01.10.2018	29		
030	01.10.2018	30		
031	01.10.2018	31		
032	01.10.2018	32		
033	01.10.2018	33		
034	01.10.2018	34		
035	01.10.2018	35		
036	01.10.2018	36		
037	01.10.2018	37		
038	01.10.2018	38		
039	01.10.2018	39		
040	01.10.2018	40		
041	01.10.2018	41		
042	01.10.2018	42		
043	01.10.2018	43		
044	01.10.2018	44		
045	01.10.2018	45		
046	01.10.2018	46		
047	01.10.2018	47		
048	01.10.2018	48		
049	01.10.2018	49		
050	01.10.2018	50		