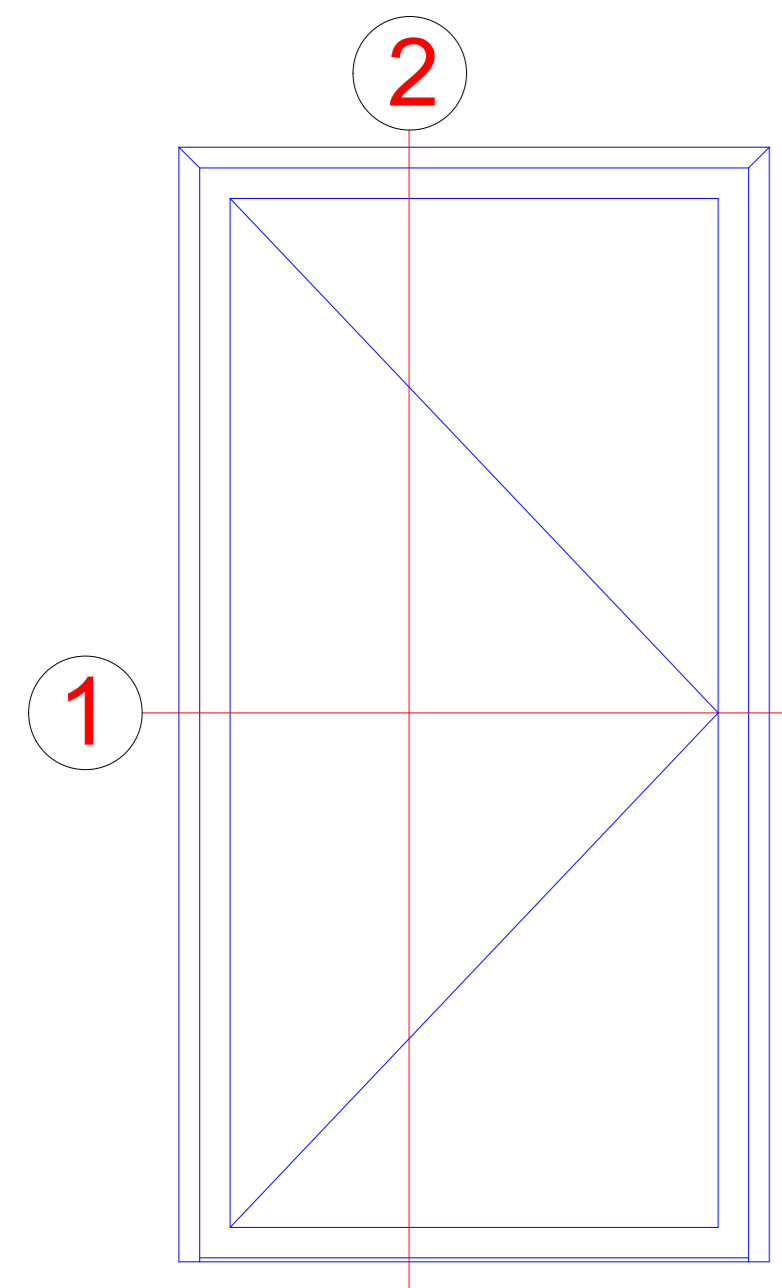
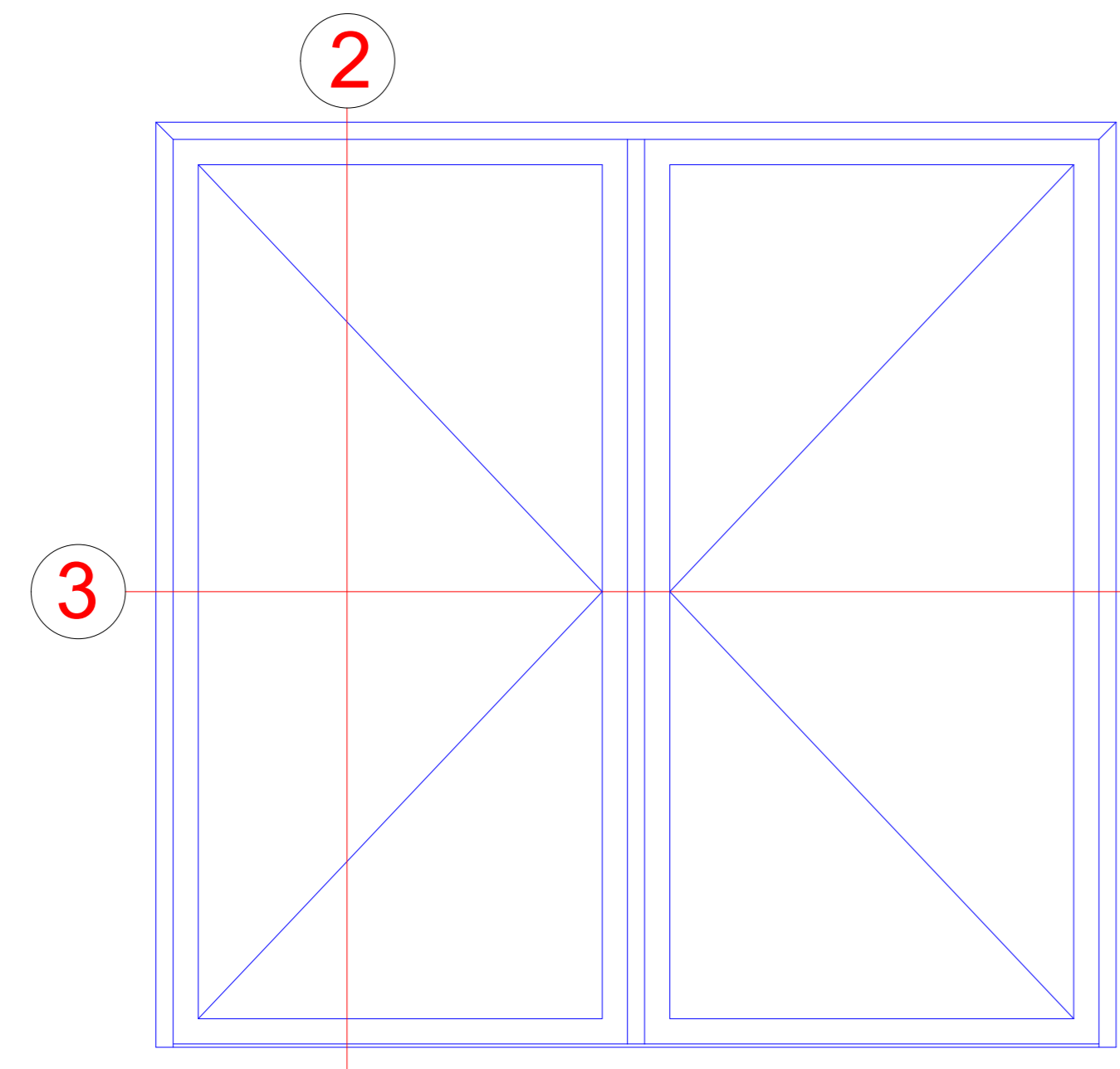


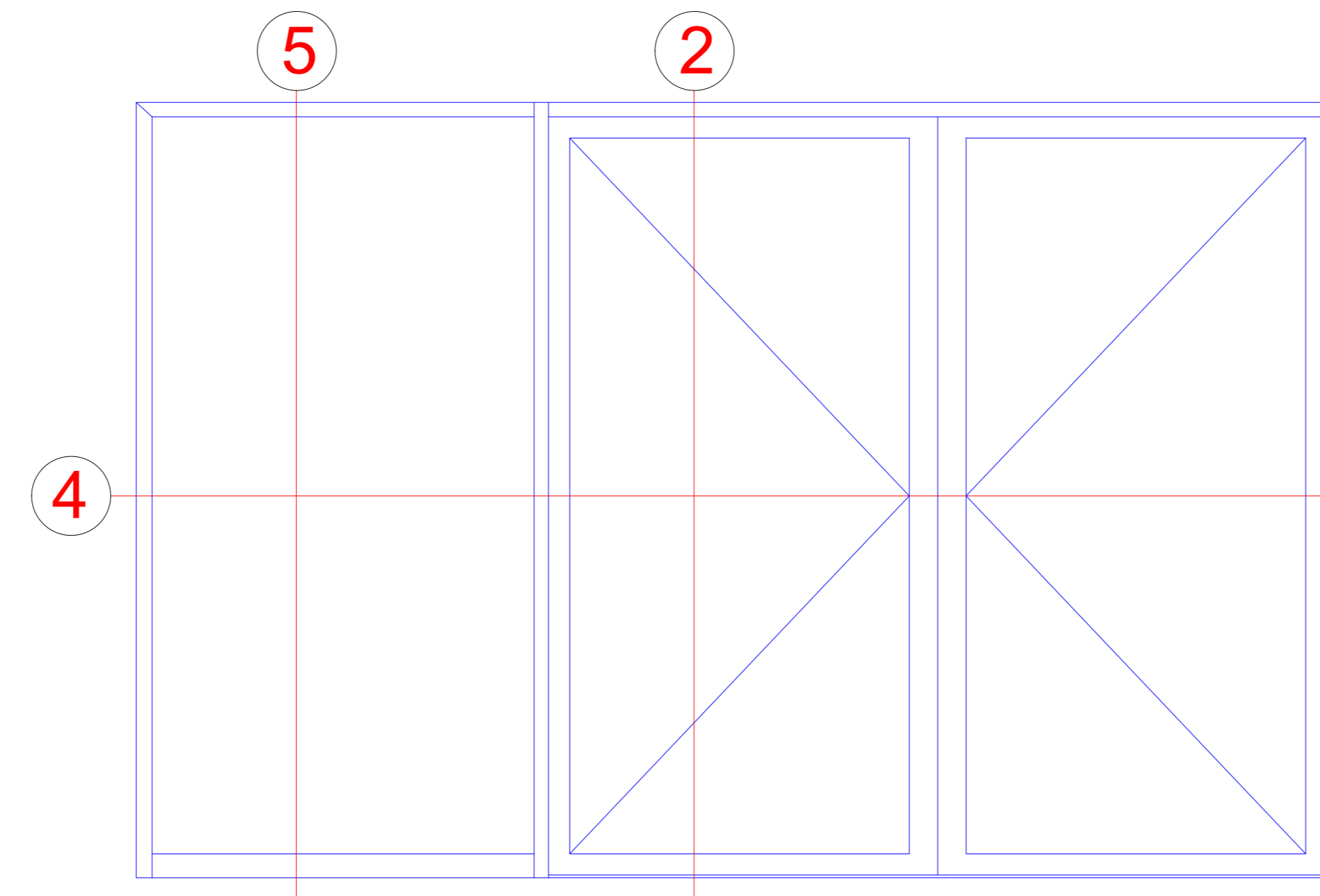
Einflügelige Tür
Single-leaf door



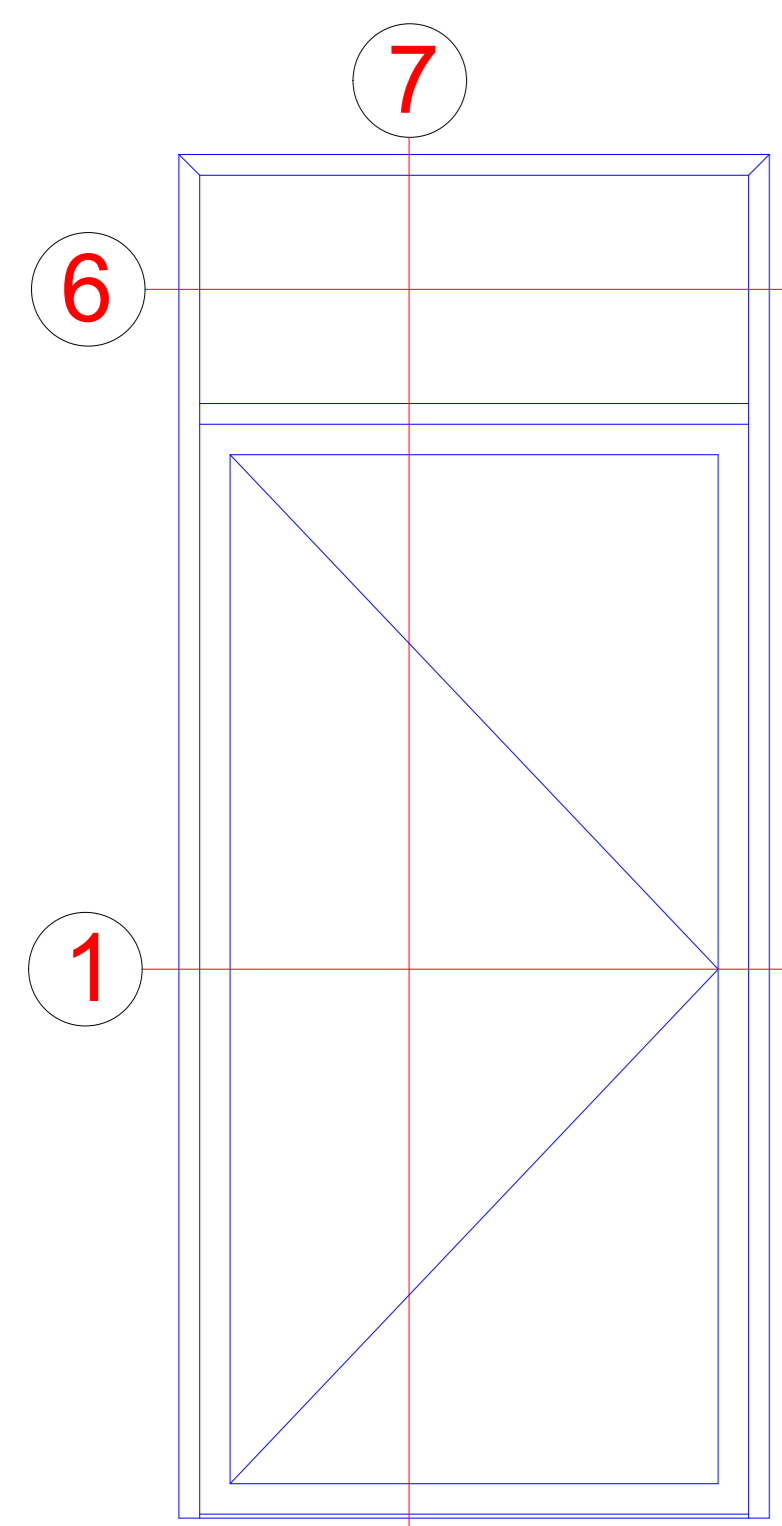
Zweiflügelige Tür
Double-leaf door



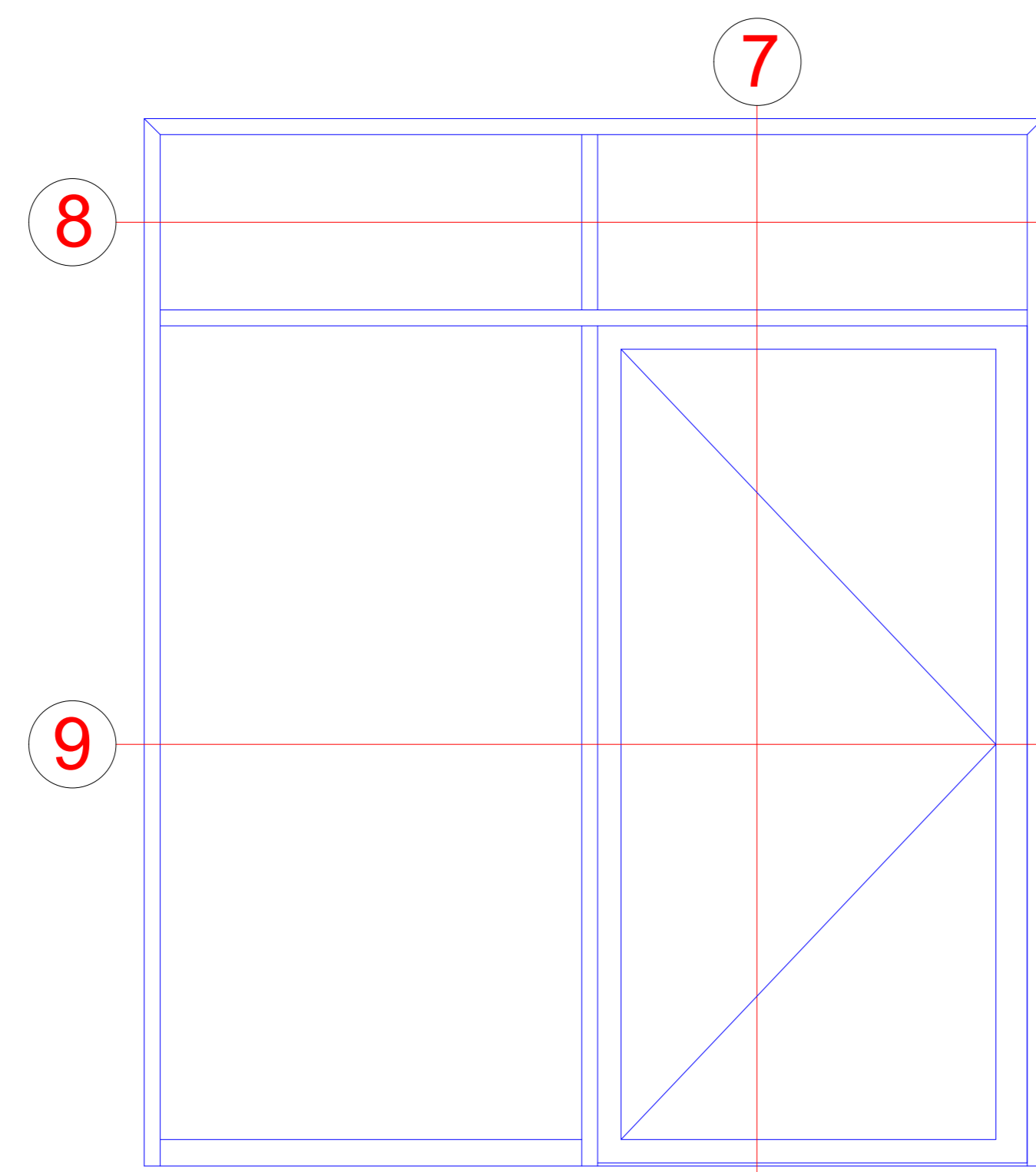
Zweiflügelige Tür mit Festfeld
Double-leaf door with fixed light



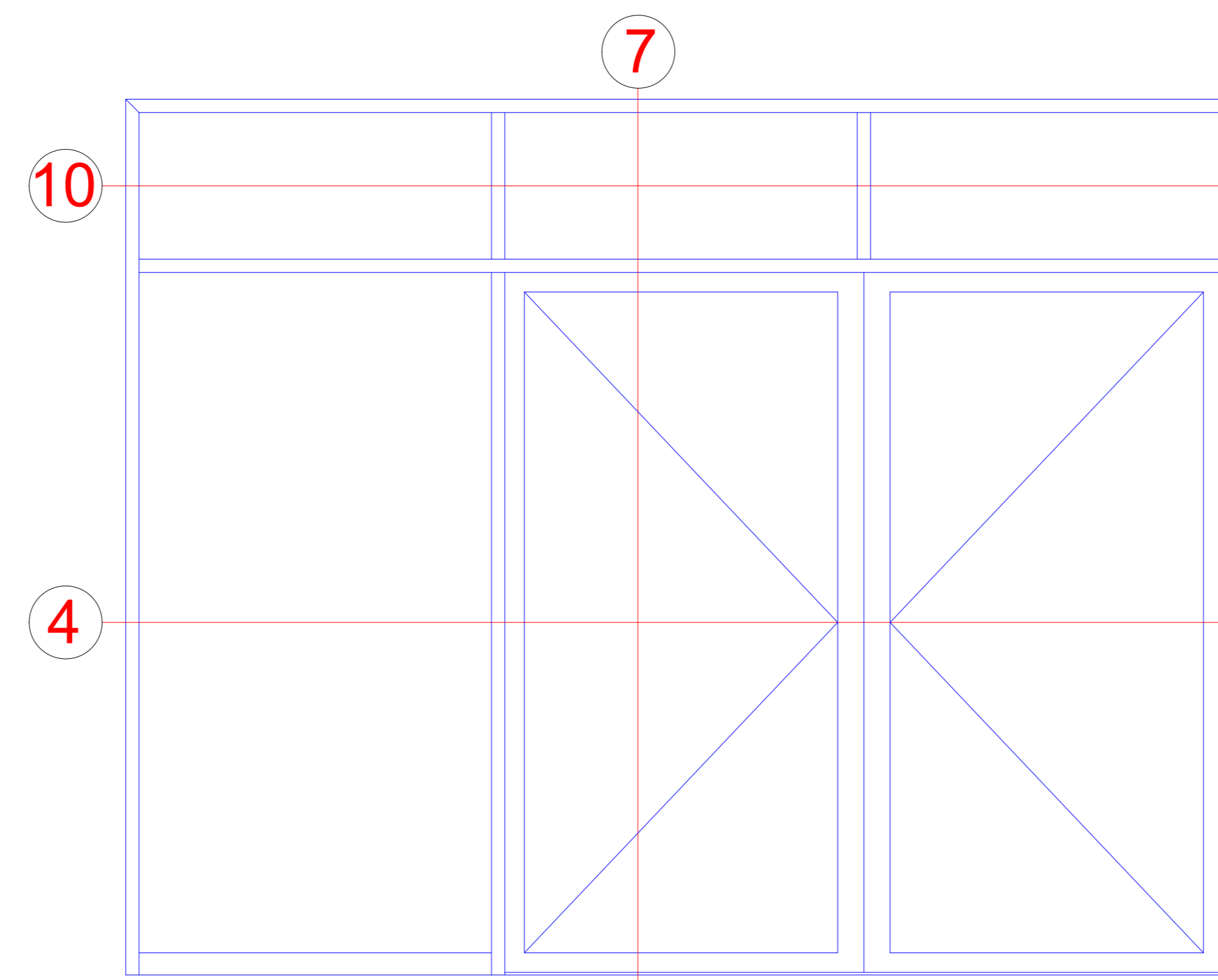
Einflügelige Tür mit Oberlicht
Single-leaf door with toplight



Einflügelige Tür mit Festfeld und Oberlichtern
Single-leaf door with fixed light and toplights



Zweiflügelige Tür mit Festfeld und Oberlicht
Double-leaf door with fixed light and toplight



Mit Bausteinsystem kombinierbar
Can be combined with modular system

Technische Informationen

Technical information

Prüfungen und Normen *

Tests and standards

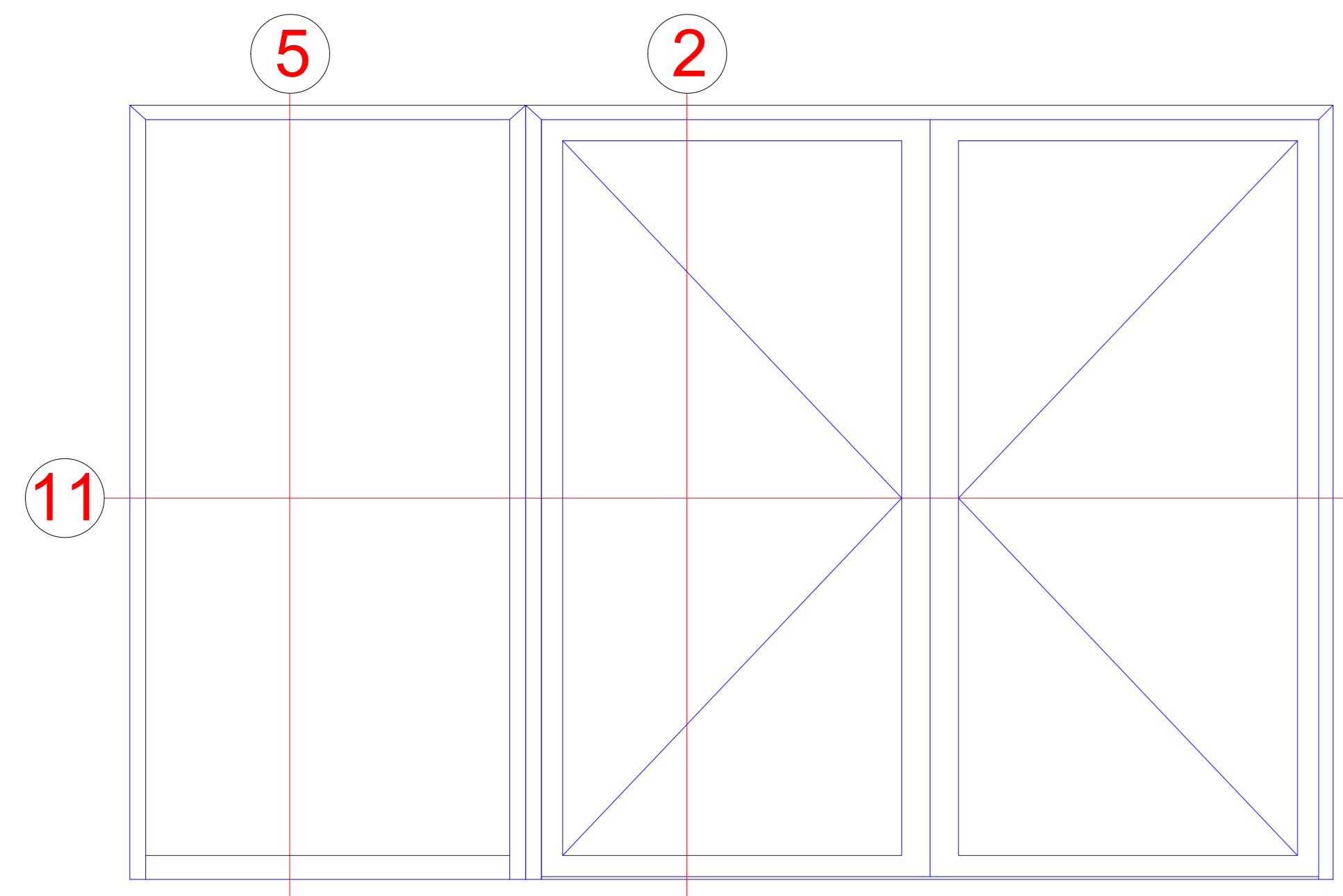
Wärmedämmung nach DIN EN ISO 1077-2 Thermal insulation in accordance with DIN EN ISO 1077-2	...
Schalldämmung nach DIN EN ISO 140-3 Sound reduction in accordance with DIN EN ISO 140-3	Klasse RC2 (WK2) Class RC2 (WK2)
Einbruchhemmung nach DIN V ENV 1627 Burglar resistance in accordance with DIN V ENV 1627	Klasse RC2 (WK2) Class RC2 (WK2)
Luftdurchlässigkeit nach DIN EN 12207 Air permeability in accordance with DIN EN 12207	
Schlagregendichtheit nach DIN EN 12208 Watertightness in accordance with DIN EN 12208	
Windlastwiderstand nach DIN EN 12210 Wind load resistance in accordance with DIN EN 12210	
Dauerfunktion nach DIN EN 12400 Resistance to repeated opening and closing in accordance with DIN EN 12400	
Rauchschutzklasse nach EN 1634-3 (DIN 18095) Smoke protection class in accordance with EN 1634-3 (DIN 18095)	Klasse Sa, S200 Class Sa, S200
Dauerfunktionsnachweis nach EN 1191 Proof of resistance to repeated opening and closing in accordance with EN 1191	Klasse C5 Class C5
Schallschutz nach EN ISO 10140-1 Sound reduction in accordance with EN ISO 10140-1	Rw = 44 dB

* Die Angaben beschreiben die Bestwerte des Gesamtsystems bei innen als auch außen öffnenden Ausführungen. Die Eigenschaften einer jeweils gewählten Ausführungsvariante oder Elementkombination sind im Einzelfall anhand der ausführlichen Prüfdokumentation zu bestimmen.

The information describes the optimum values of the entire system for both inward and outward-opening designs.

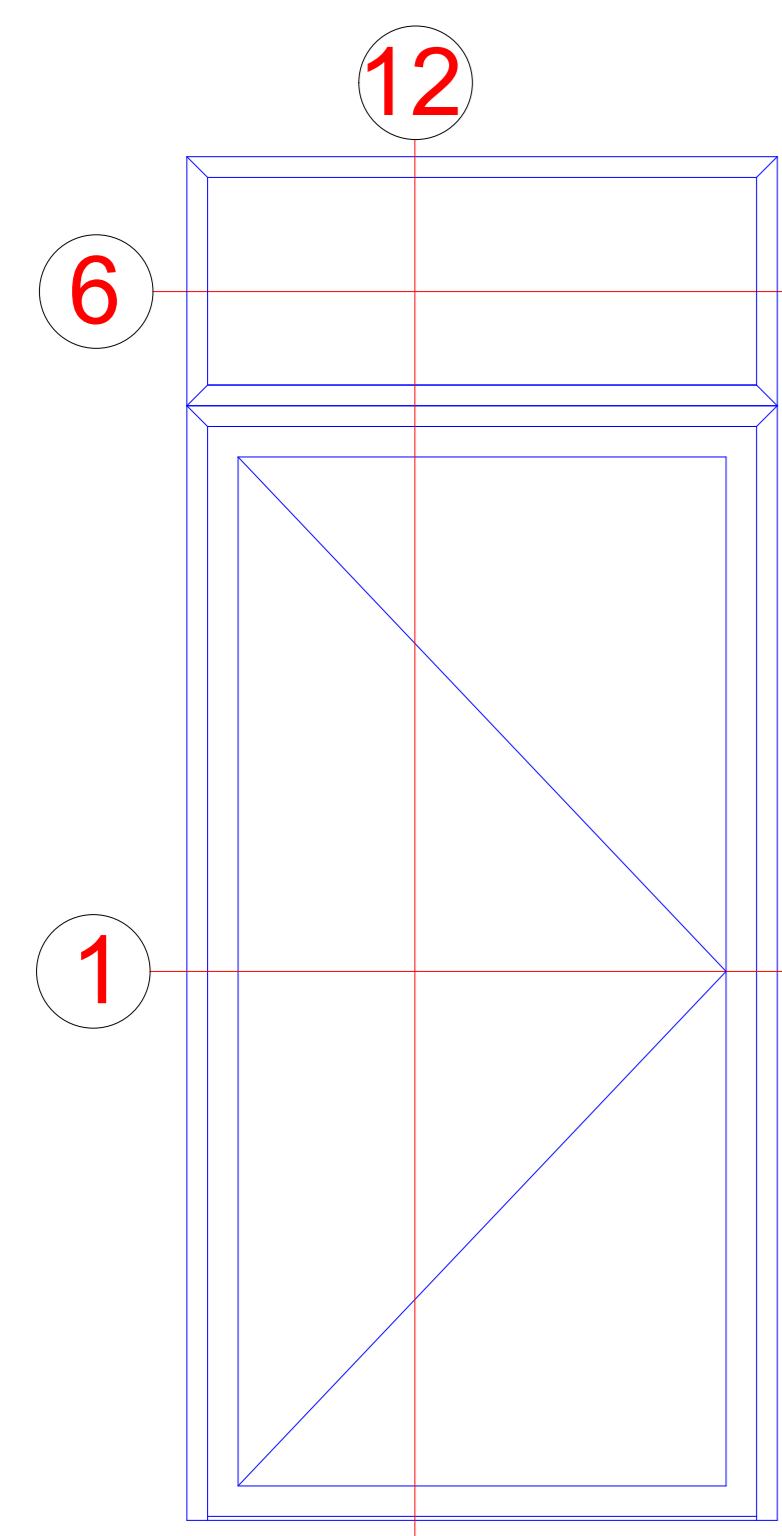
The properties of a selected design option or unit combination have to be determined individually based on the comprehensive test documentation.

Zweiflügelige Tür mit Festfeld
Double-leaf door with fixed light

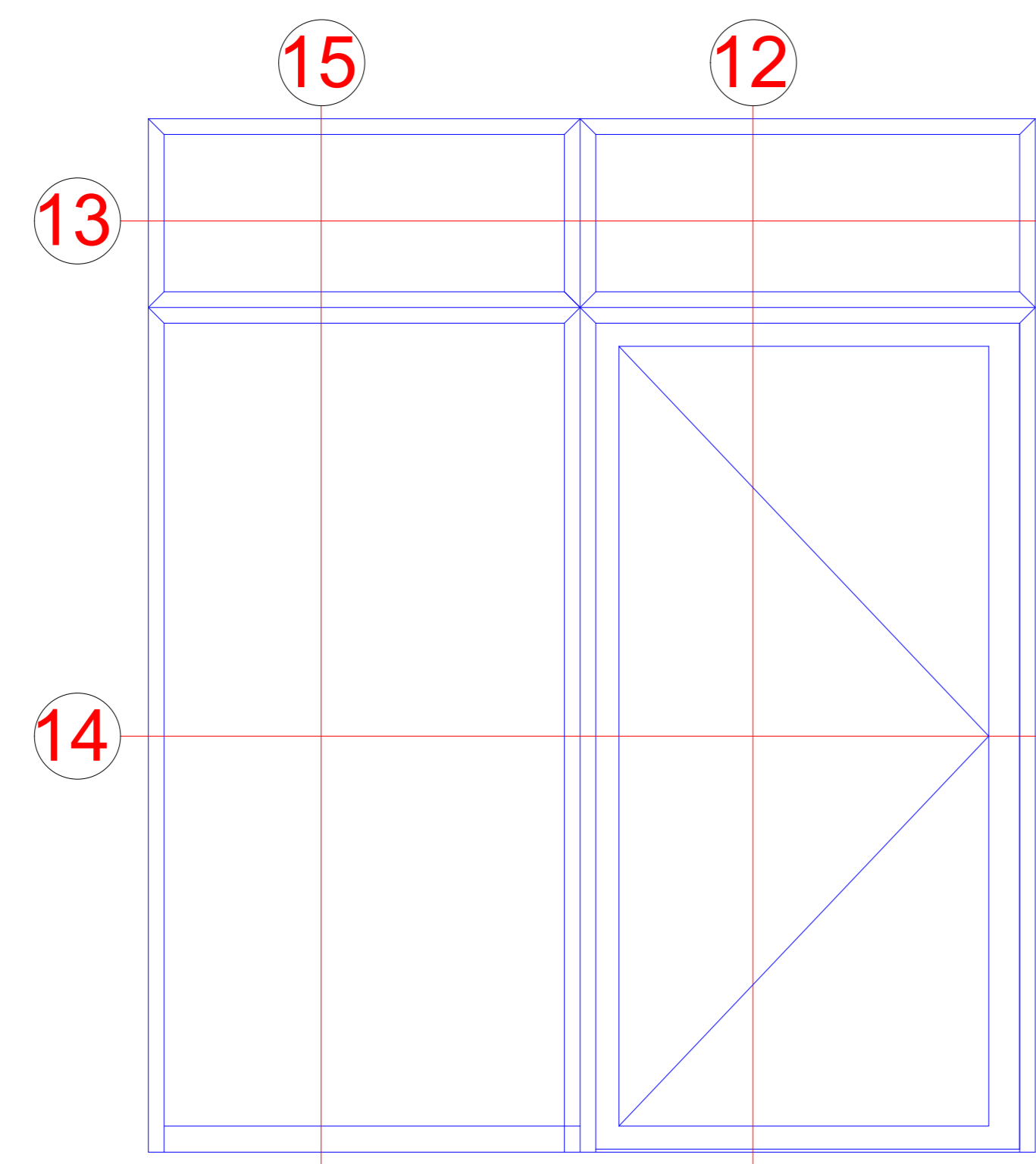


Bausteinsystem
Modular system

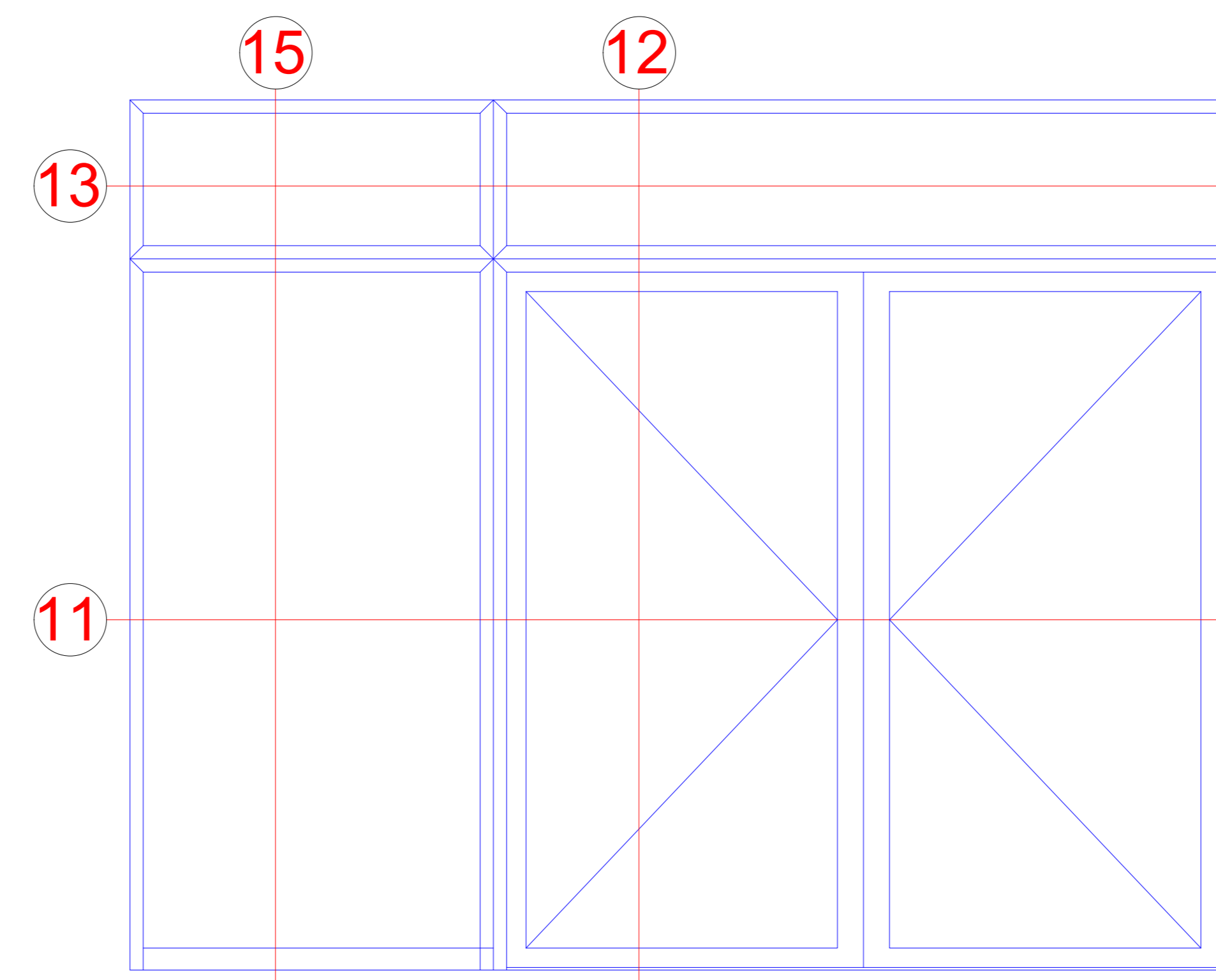
Einflügelige Tür mit Oberlicht
Single-leaf door with toplight



Einflügelige Tür mit Festfeld und Oberlichtern
Single-leaf door with fixed light and toplights



Zweiflügelige Tür mit Festfeld und Oberlicht
Double-leaf door with fixed light and toplight



Mit Nicht-Bausteinsystem kombinierbar
Can be combined with non-modular system

Technische Informationen

Technical information

Prüfungen und Normen *

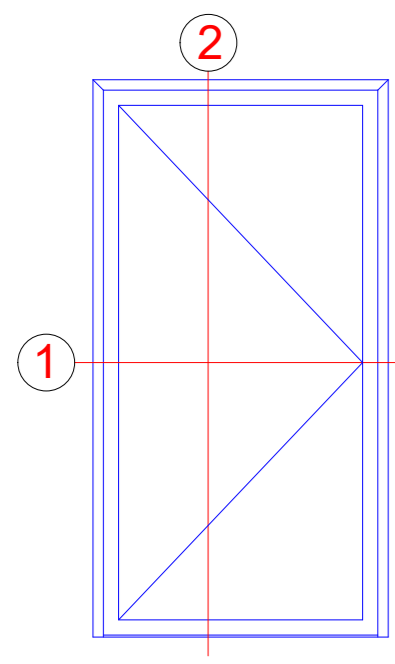
Tests and standards

Wärmedämmung nach DIN EN ISO 1077-2 Thermal insulation in accordance with DIN EN ISO 1077-2	...
Schalldämmung nach DIN EN ISO 140-3 Sound reduction in accordance with DIN EN ISO 140-3	Klasse RC2 (WK2) Class RC2 (WK2)
Einbruchhemmung nach DIN V ENV 1627 Burglar resistance in accordance with DIN V ENV 1627	Klasse RC2 (WK2) Class RC2 (WK2)
Luftdurchlässigkeit nach DIN EN 12207 Air permeability in accordance with DIN EN 12207	
Schlagregendichtheit nach DIN EN 12208 Watertightness in accordance with DIN EN 12208	
Windlastwiderstand nach DIN EN 12210 Wind load resistance in accordance with DIN EN 12210	
Dauerfunktion nach DIN EN 12400 Resistance to repeated opening and closing in accordance with DIN EN 12400	
Rauchschutzklasse nach EN 1634-3 (DIN 18095) Smoke protection class in accordance with EN 1634-3 (DIN 18095)	Klasse Sa, S200 Class Sa, S200
Dauerfunktionsnachweis nach EN 1191 Proof of resistance to repeated opening and closing in accordance with EN 1191	Klasse C5 Class C5
Schallschutz nach EN ISO 10140-1 Sound reduction in accordance with EN ISO 10140-1	Rw = 44 dB

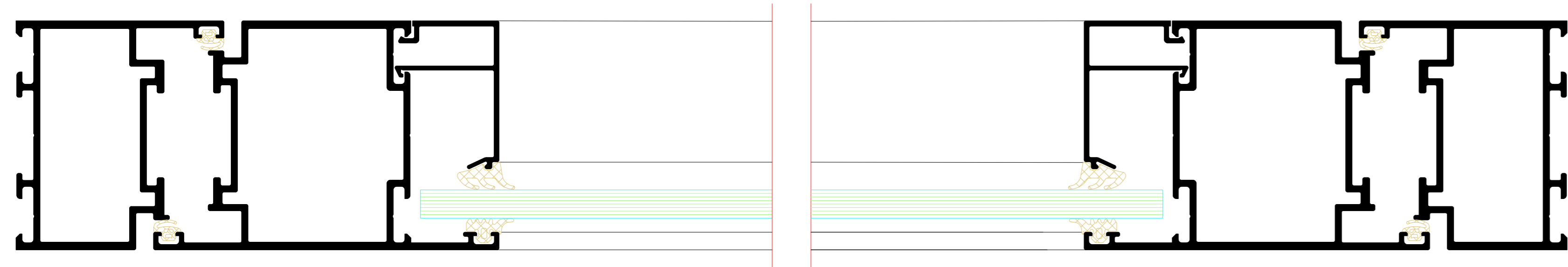
* Die Angaben beschreiben die Bestwerte des Gesamtsystems bei innen als auch außen öffnenden Ausführungen. Die Eigenschaften einer jeweils gewählten Ausführungsvariante oder Elementkombination sind im Einzelfall anhand der ausführlichen Prüfdokumentation zu bestimmen.

The information describes the optimum values of the entire system for both inward and outward-opening designs. The properties of a selected design option or unit combination have to be determined individually based on the comprehensive test documentation.

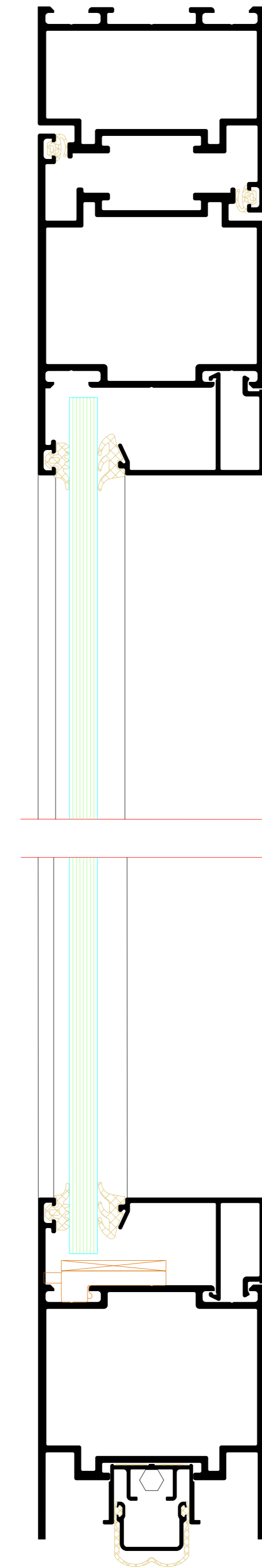
Einflügelige Tür
Single-leaf door



1



2

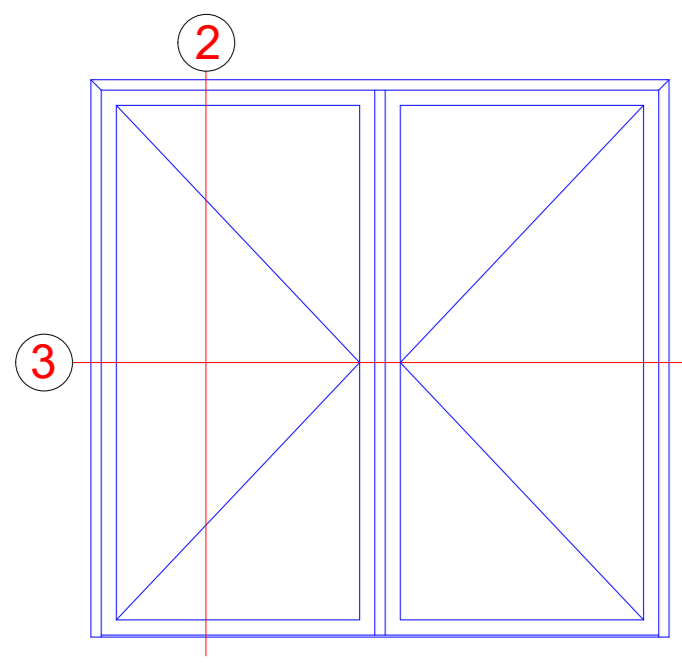


NO.	DATE	REVISION	BY	CHKD BY
001	2024	01

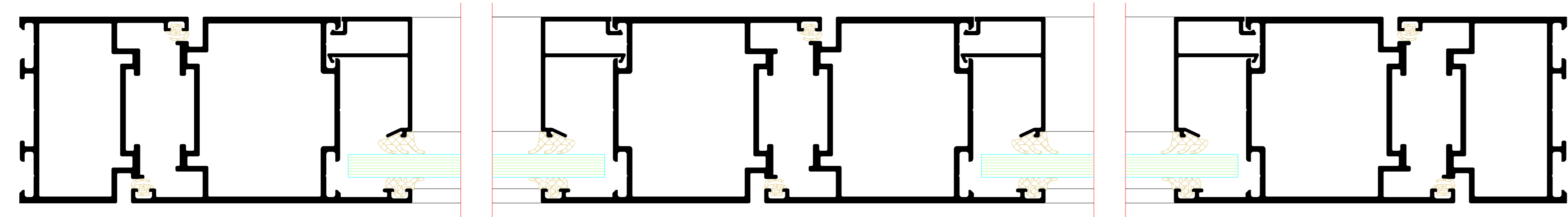
Riva Elementschelle
Riva LHM section details
Tür RIVA ADS 65-N EP Außen Öffnung
Door RIVA ADS 65-N EP outward opening

BENEDICT + RIVA **BENEDICT + RIVA GmbH**
Helmholtzstr. 14
42699 Solingen, Germany

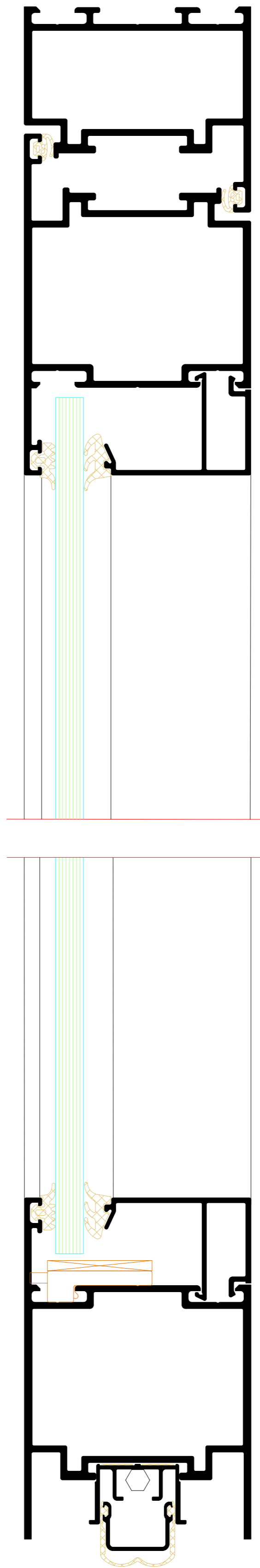
Zweiflügelige Tür
Double-leaf door



3



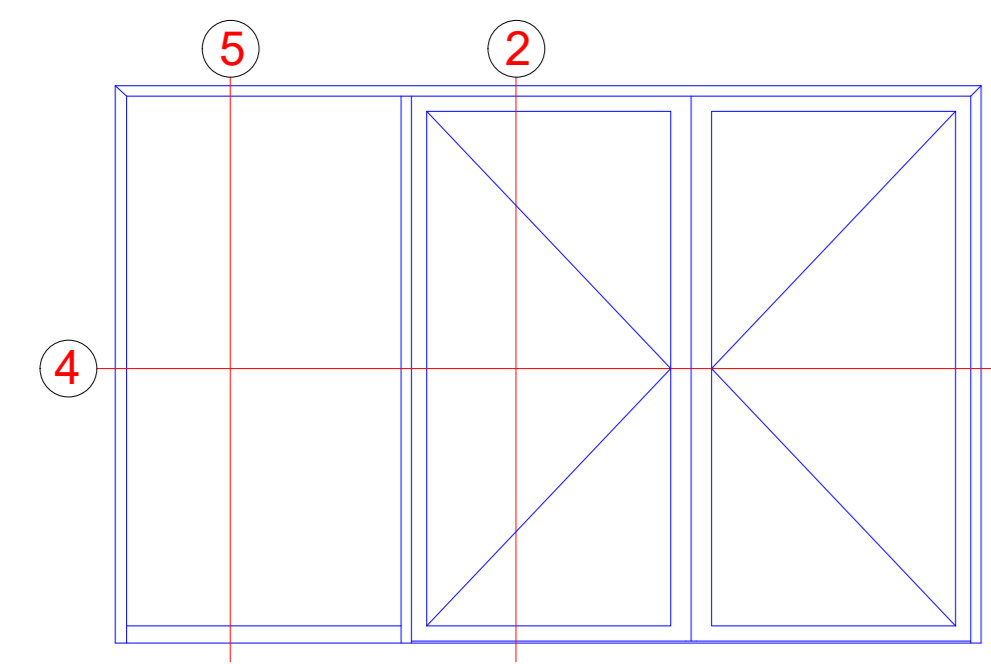
2



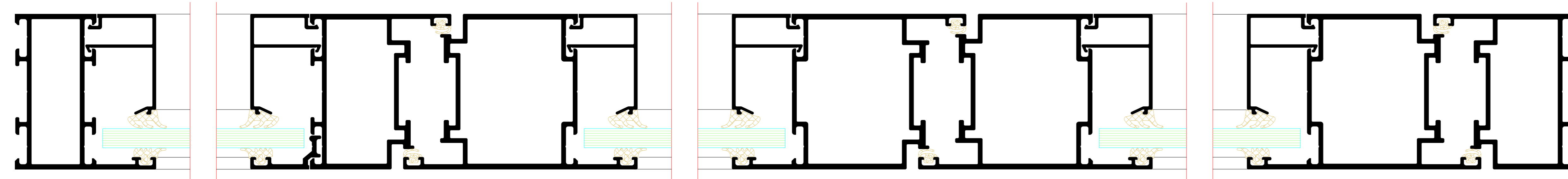
NO.	DATE	REVISION	BY	CHKD BY
001	2024	01
002	2024	02
003	2024	03
004	2024	04
005	2024	05
006	2024	06
007	2024	07
008	2024	08
009	2024	09
010	2024	10
011	2024	11
012	2024	12

BENEDICT + RIVA
BENEDICT + RIVA GmbH
Helmholtzstrasse 19
42699 Solingen, Germany

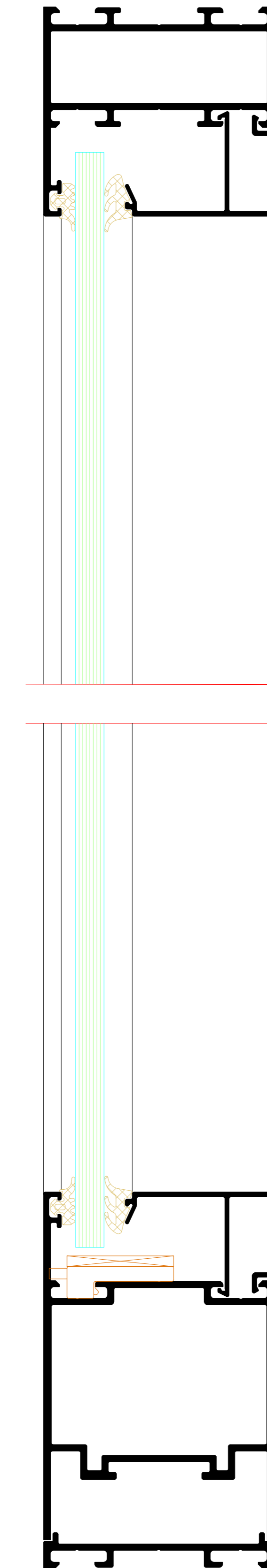
Zweiflügelige Tür mit Festfeld
 Double-leaf door with fixed light



4

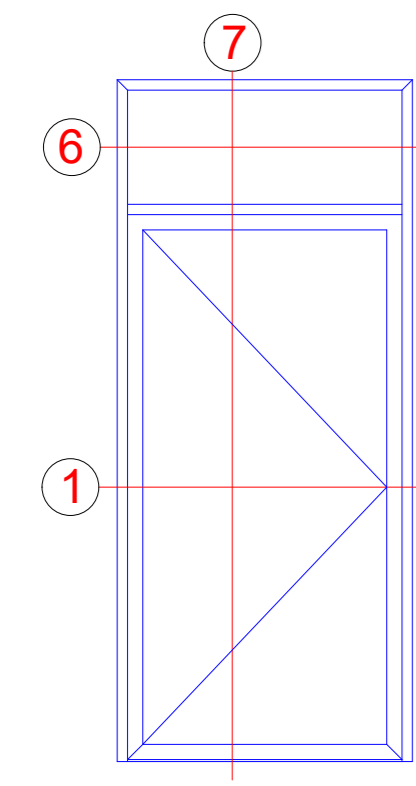


5

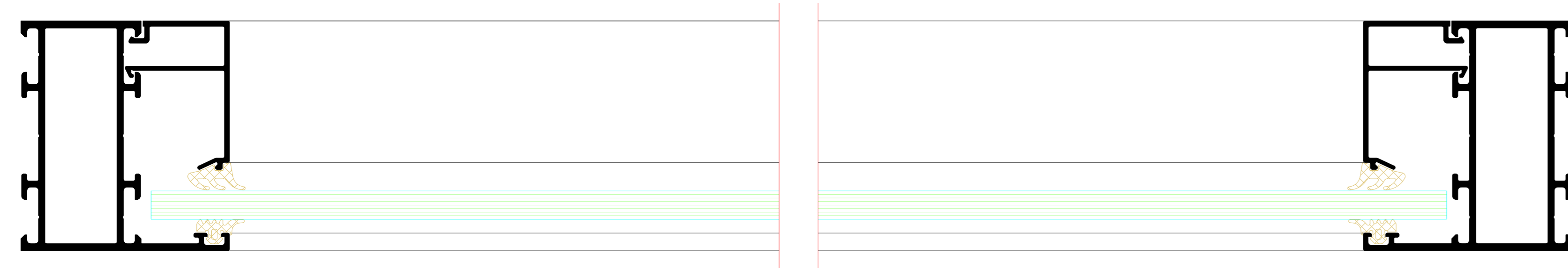


NO	DATE	REVISION	BY	CHECKED	DATE
01	2024	01	01		
Riva Elementschelle Riva LHM section details Tür RIVA ADS ES-NI EP Außen Öffnung Door RIVA ADS ES-NI EP outward opening					
BENEDICT + RIVA RIVA - RIVA GmbH RIVA - RIVA GmbH RIVA - RIVA GmbH RIVA - RIVA GmbH					

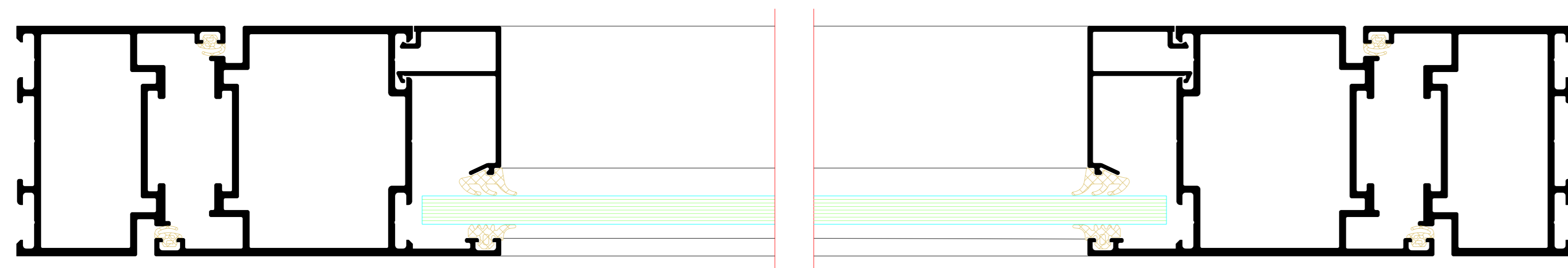
Einfügelige Tür mit Oberlicht
Single-leaf door with toplight



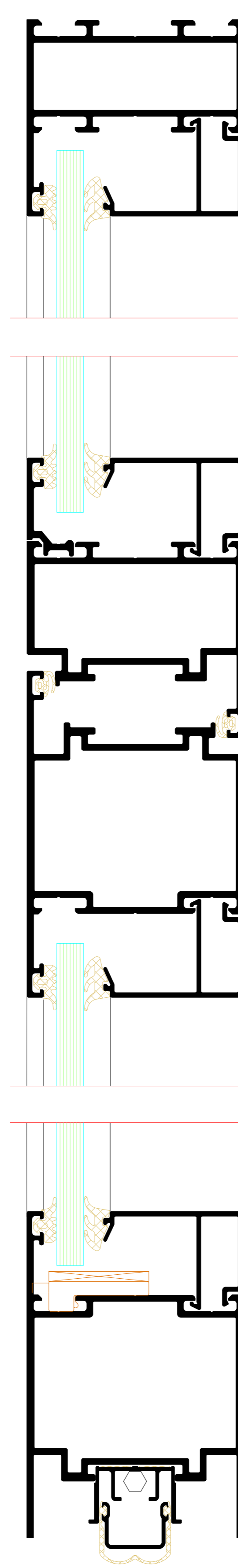
6



1

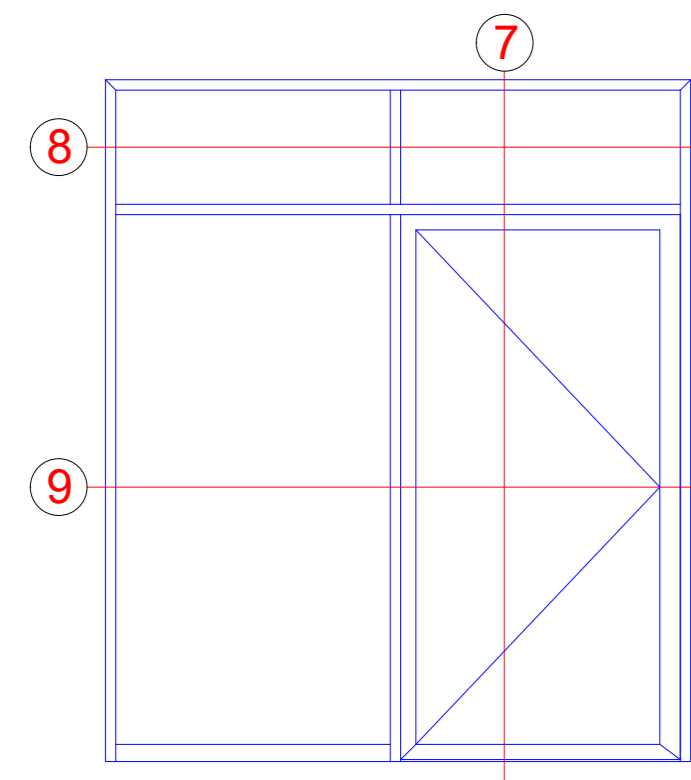


7

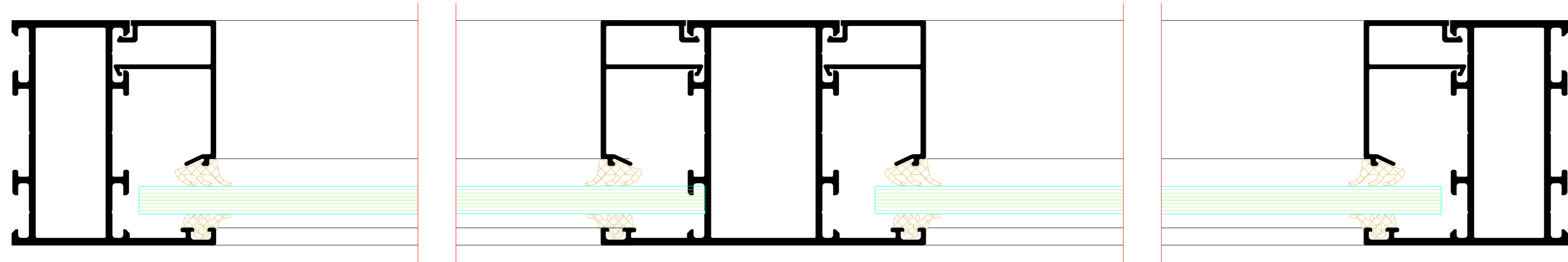


NO.	DATE	DESCRIPTION	BY	CHECKED	DATE
1	2024	Initial release
<p>BENEDICT + RIVA BENEDICT + RIVA GmbH Industriestraße 11 42699 Solingen, Germany</p>					

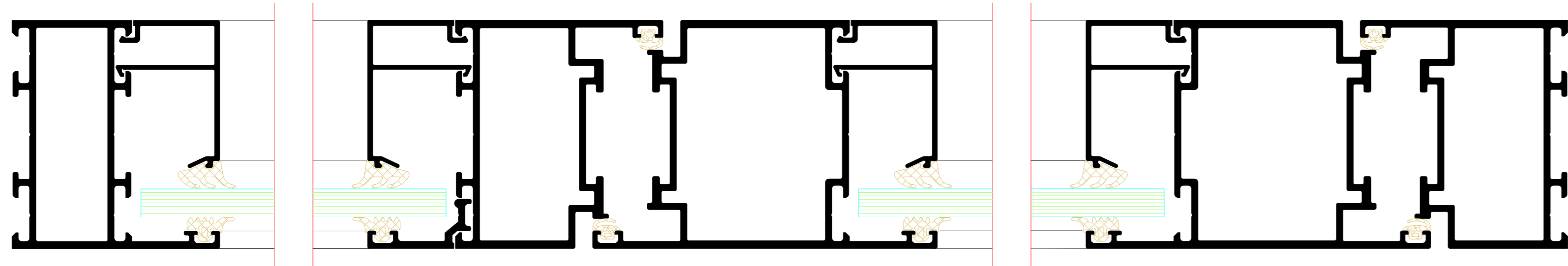
Einflügelige Tür mit Festfeld und Oberlichtern
 Single-leaf door with fixed light and toplights



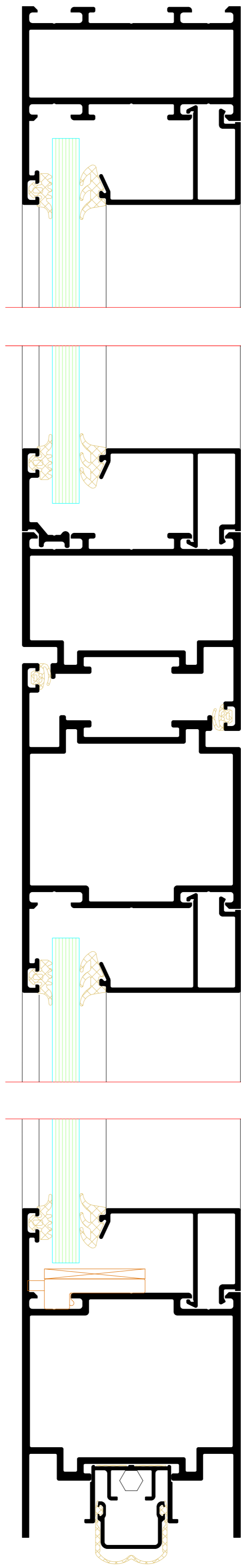
8



9

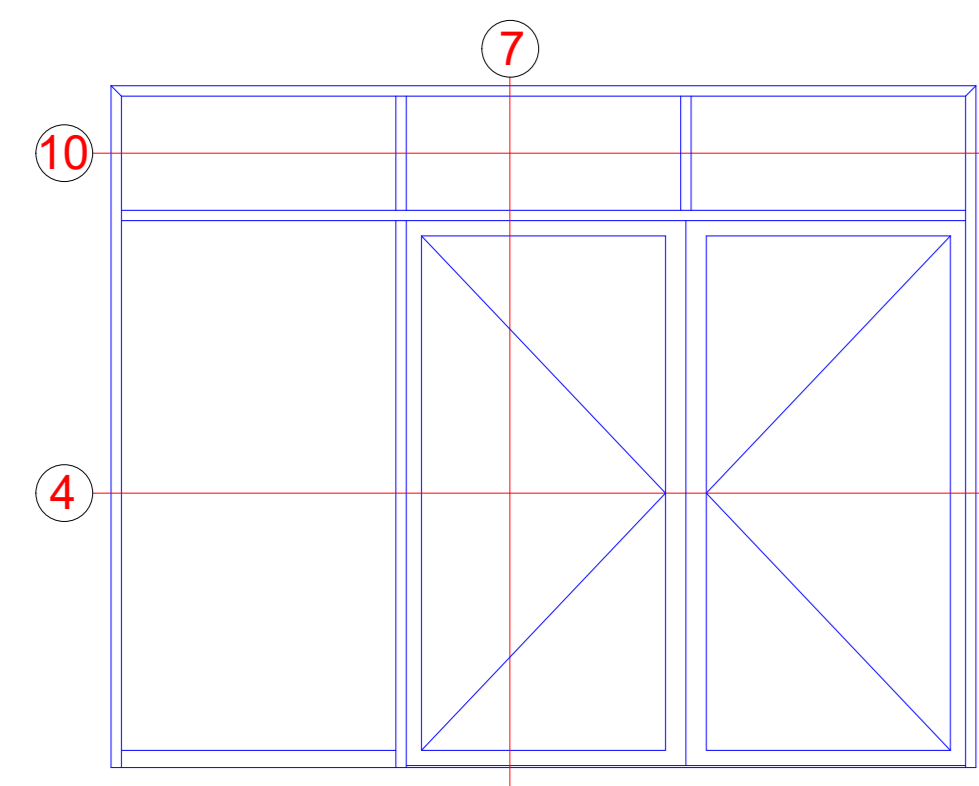


7

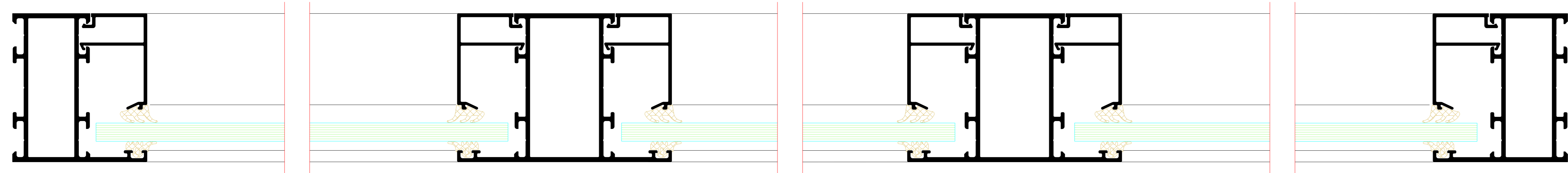


NO.	DATE	ISSUED	REVISION	BY	CHECKED	GROUP
001	2024	01	01	01	01	01
<p>Riva Elementschelle Riva Unit section details</p> <p>Tür RIVA ADS 65 NI EP Außen Öffnung Door RIVA ADS 65 NI EP outward opening</p>						
<p>BENEDICT + RIVA BENEDICT + RIVA GmbH Hermannstraße 14 68504 Ludwigshafen, Germany</p>						

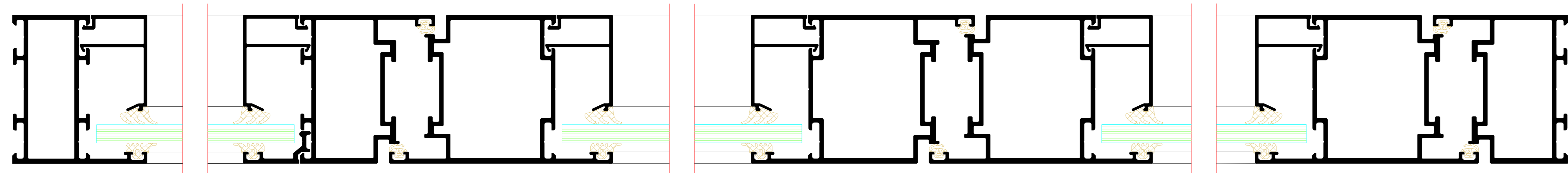
Zweiflügelige Tür mit Festfeld und Oberlicht
 Double-leaf door with fixed light and toplight



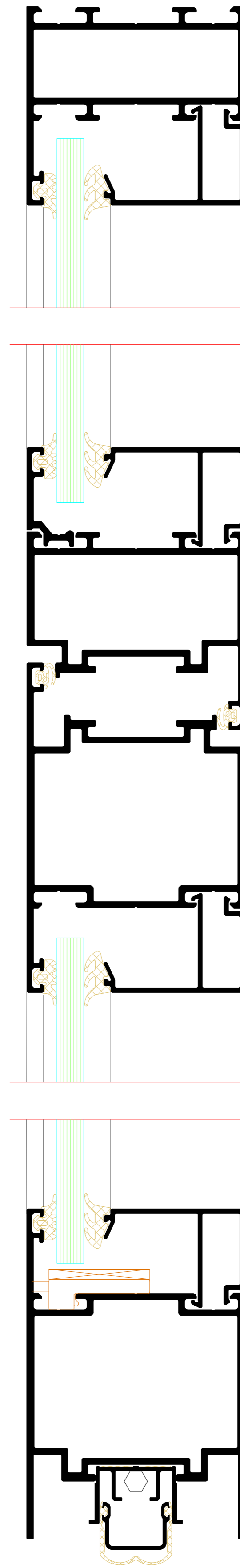
10



4

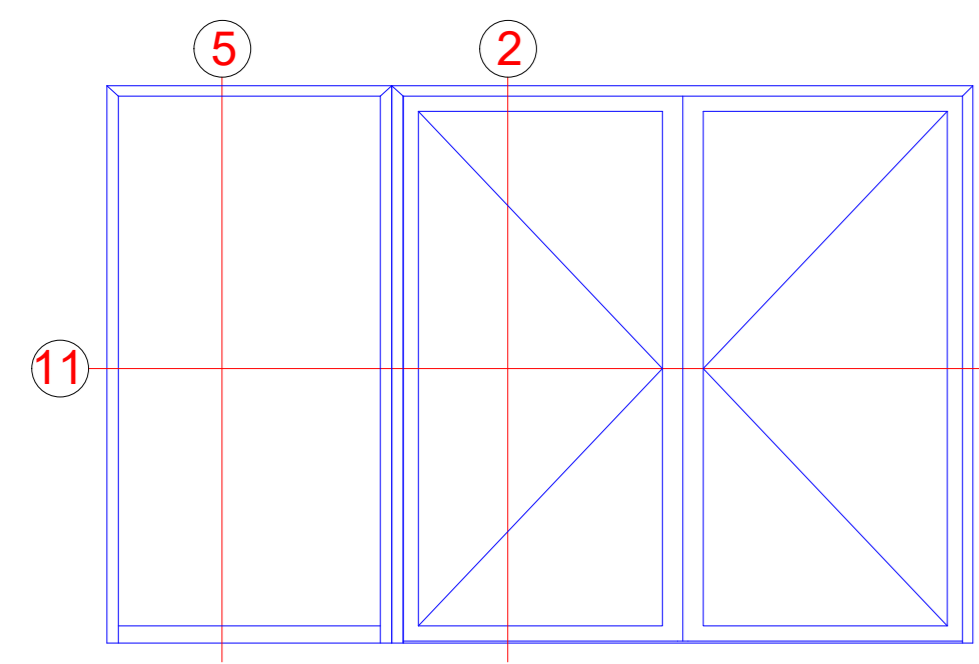


7

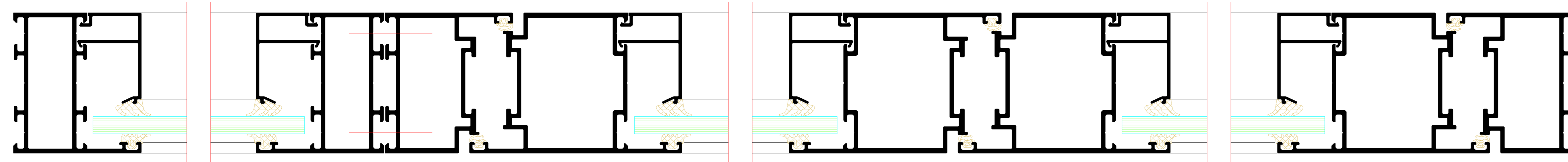


NO.	DATE	REVISION	BY	CHECKED	DATE
01	01.10.2018	01
<p>Project: Riva Elementarchelle Riva Unit section details</p> <p>Client: ... To: RIVA ADS 65 NI SP Außen Öffnung Door RIVA ADS 65 NI SP outward opening</p> <p>Scale: 1:10</p> <p>Author: ... Designer: ... Checker: ...</p>					

Zweiflügelige Tür mit Festfeld
 Double-leaf door with fixed light

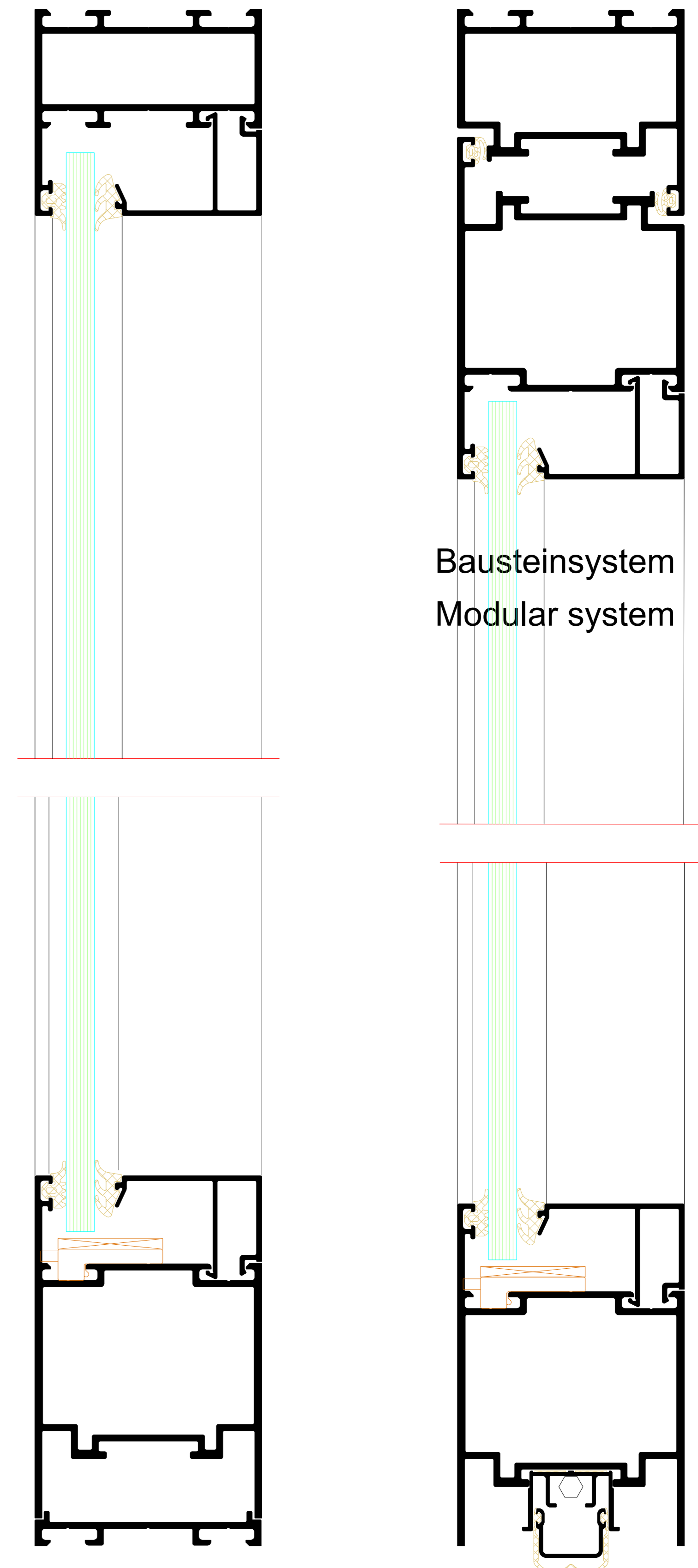


11



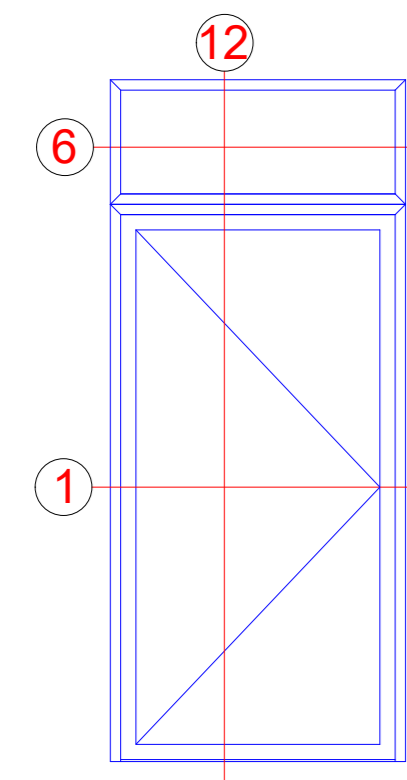
5

2

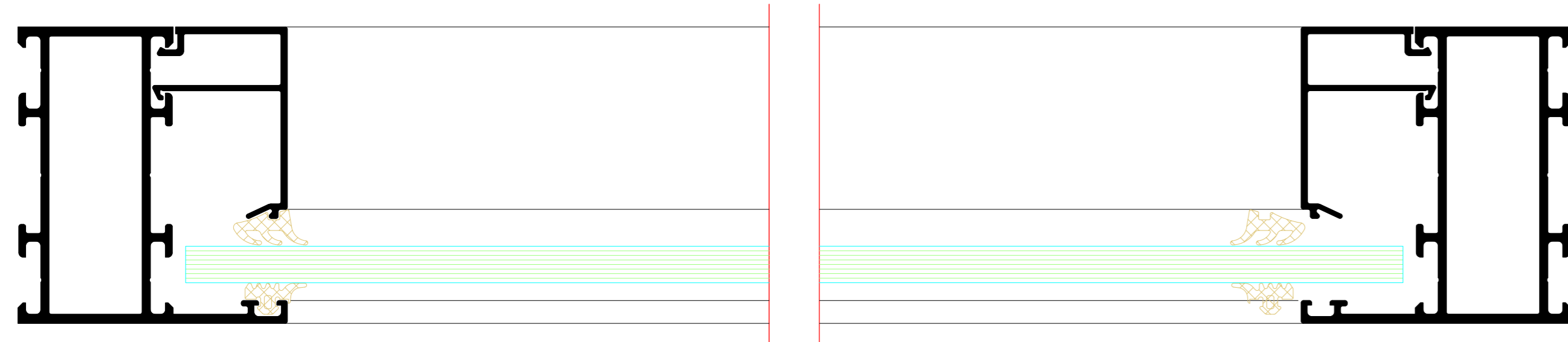


NO.	DATE	REVISION	BY	CHECKED	GROUP
001	2024	01
Riva Elementbuchelle Riva Unit section details Tür RIVA ADS 65 NI SP Außen Öffend Door RIVA ADS 65 NI SP outward opening					
BENEDICT + RIVA RIVA - RIVA GmbH 73473 Lorch, Germany					

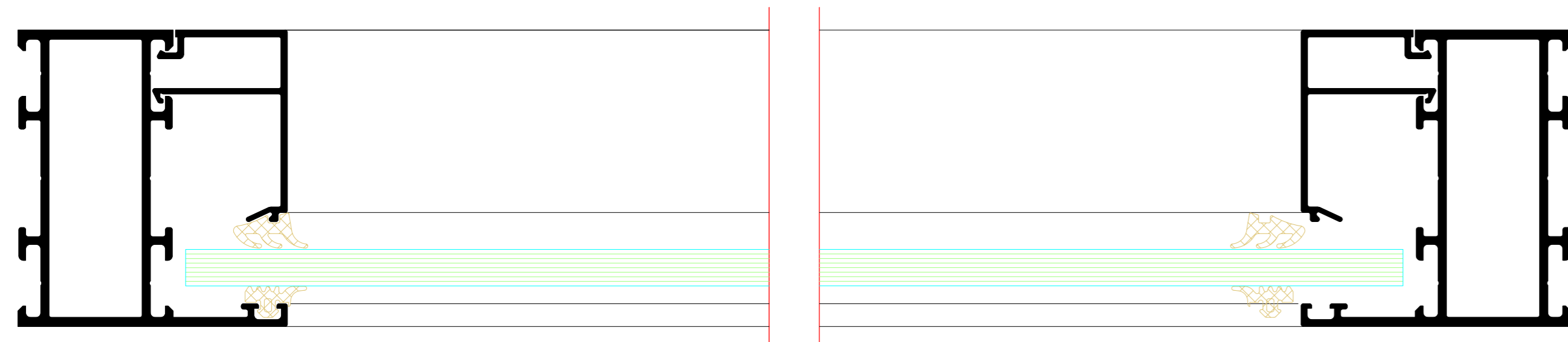
Einfügelige Tür mit Oberlicht
 Single-leaf door with toplight



6

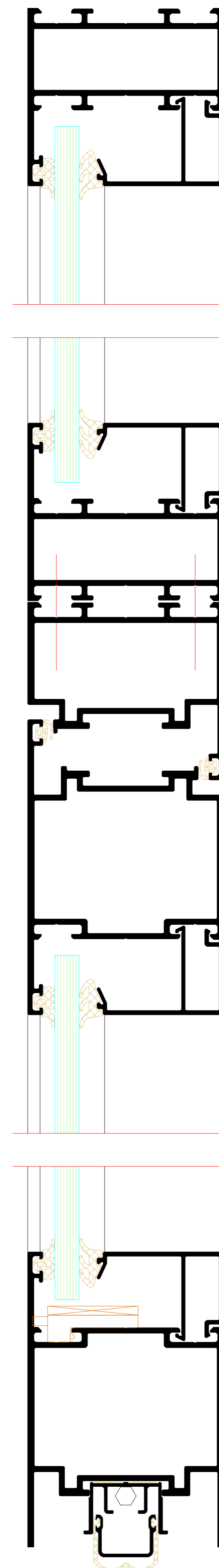


1



Bausteinsystem
 Modular system

12

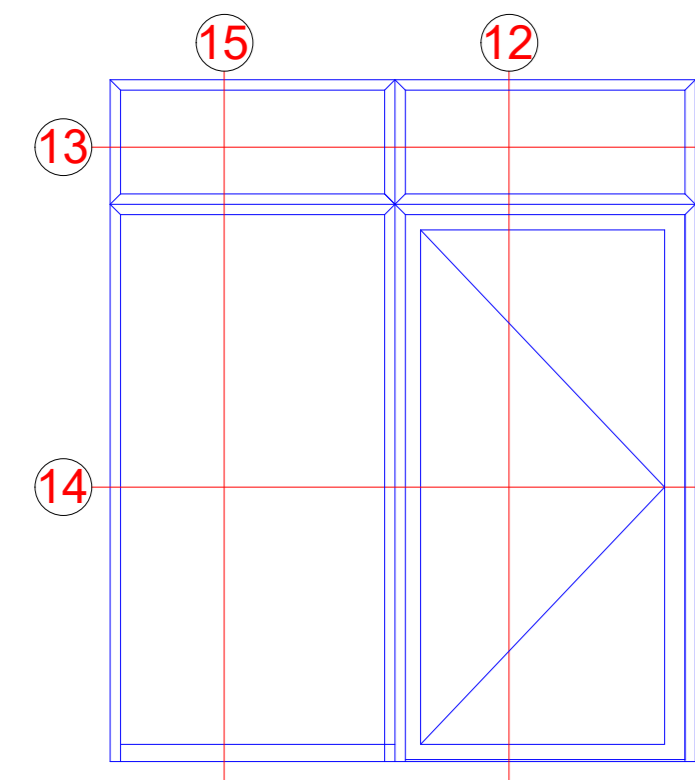


NO.	DATE	ISSUES	REVISION	STATUS
1	2024	Initial	1.0	Final

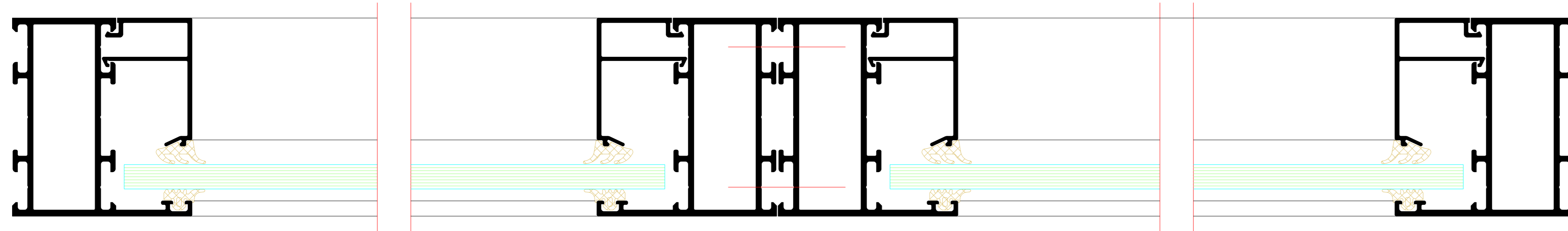
Riva Elementschelle
 Riva Unit section details
 Tür RIVA ADS 65-N EP Außen Öffnung
 Door RIVA ADS 65-N EP outward opening

BENEDICT + RIVA **BENEDICT + RIVA GmbH**
 RIVA Elementschelle Riva Unit section details
 RIVA Elementschelle Riva Unit section details
 RIVA Elementschelle Riva Unit section details

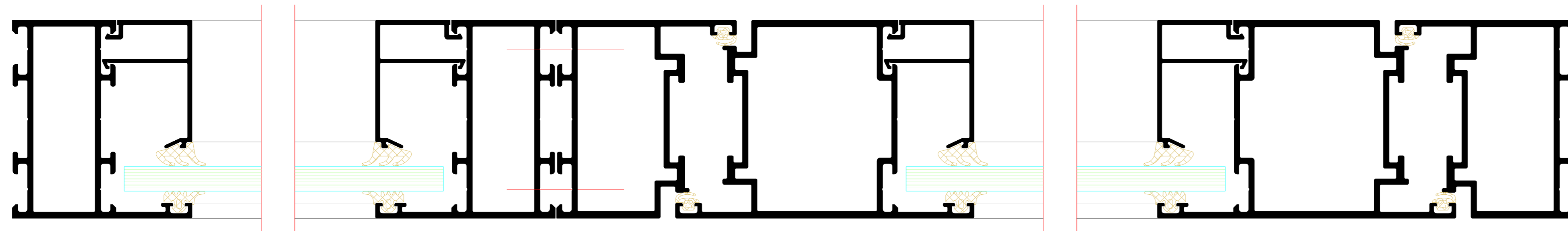
Einfügelige Tür mit Festfeld und Oberlichtern
 Single-leaf door with fixed light and toplights



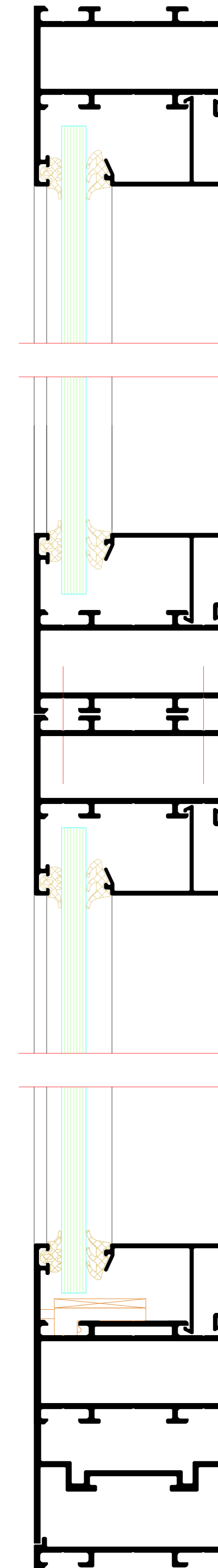
13



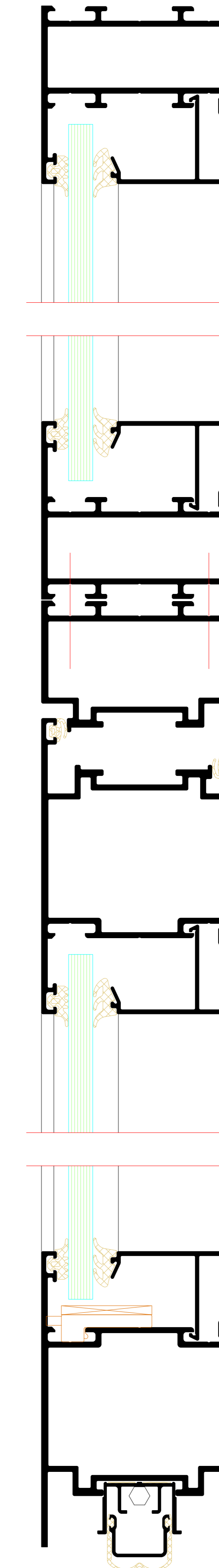
14



15



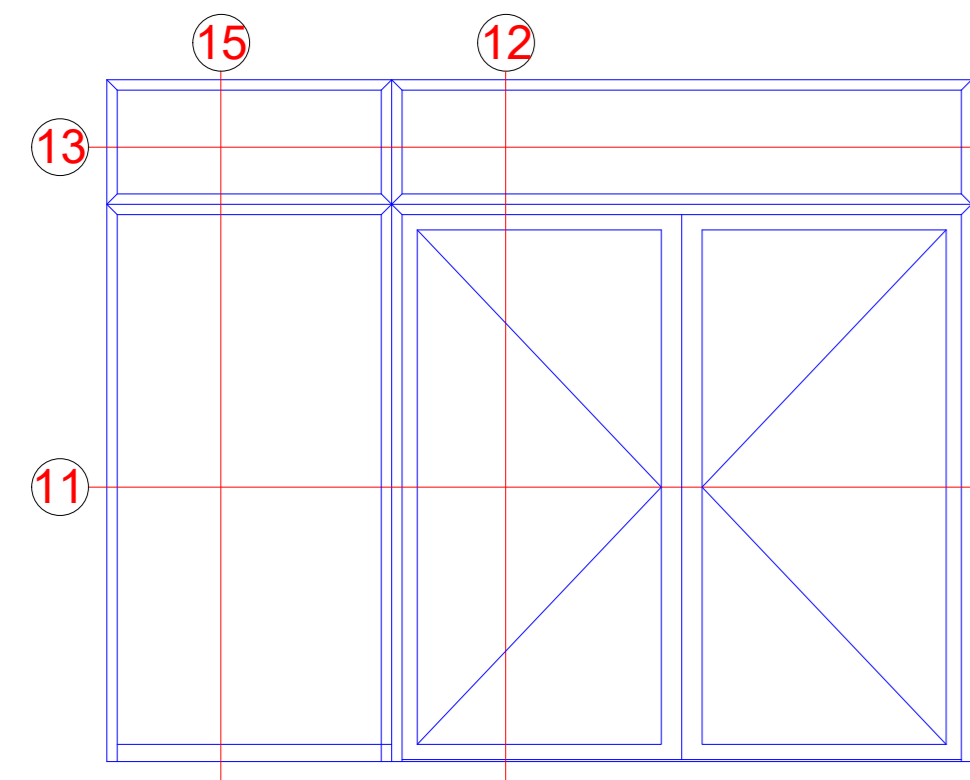
12



Bausteinsystem
 Modular system

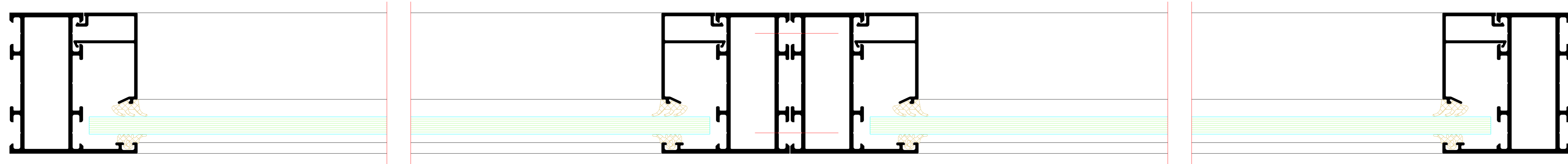
NO.	DATE	ISSUED	REVISION	BY	CHECKED
001	01.10.2014	01			
<p>Riva Elementschelle Riva LHM section details</p> <p>Tür RIVA ADS ES-N SP Außen Öffnung Door RIVA ADS ES-N SP outward opening</p>					
<p>BENEDICT + RIVA BENEDICT + RIVA GmbH Hermannstraße 14 42699 Solingen, Germany</p>					

Zweiflügelige Tür mit Festfeld und Oberlicht
 Double-leaf door with fixed light and toplight

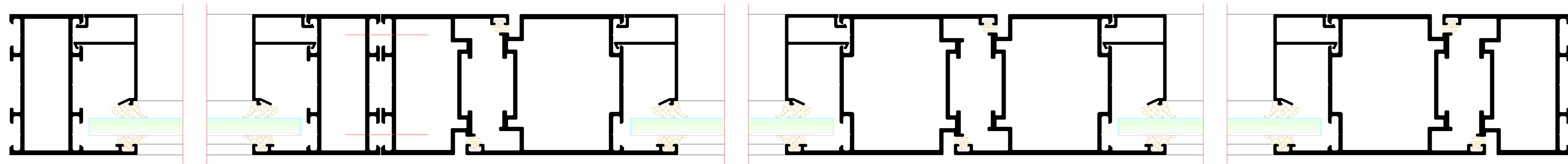


Bausteinsystem
 Modular system

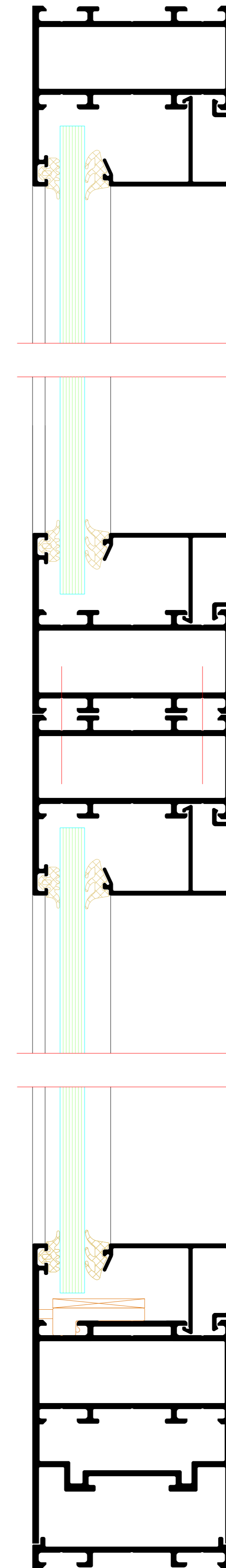
13



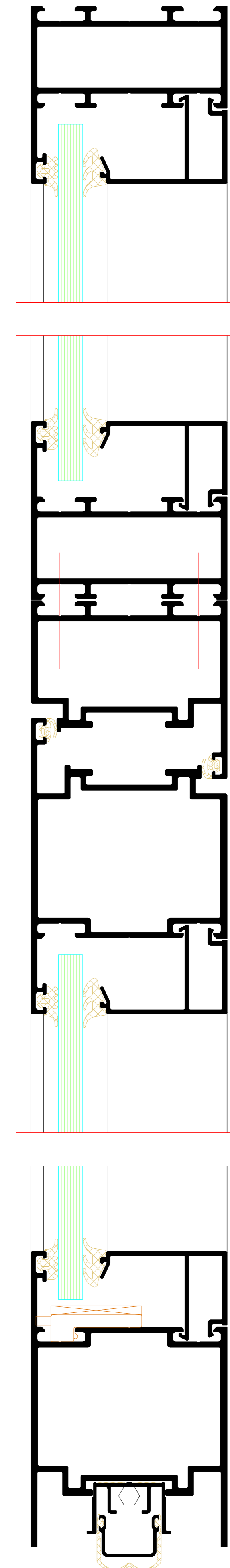
11



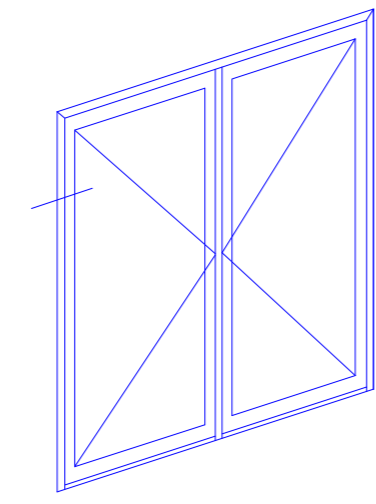
15



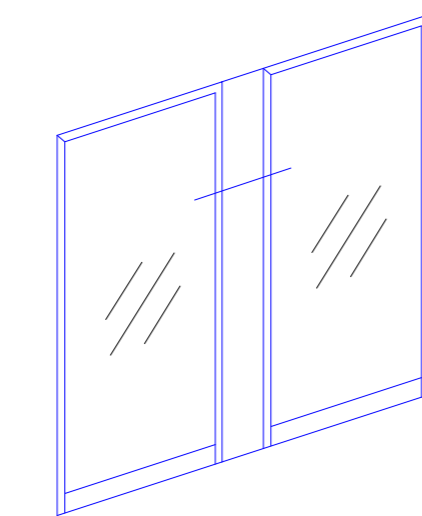
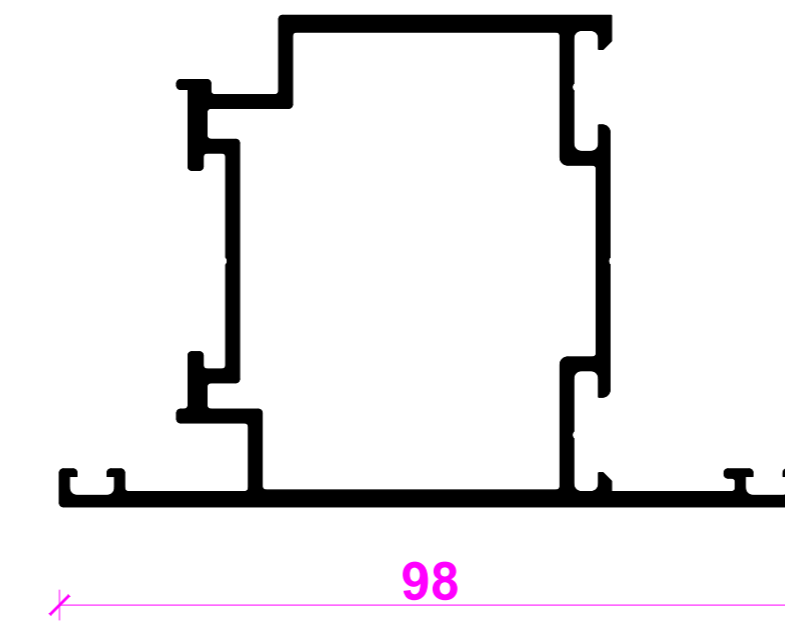
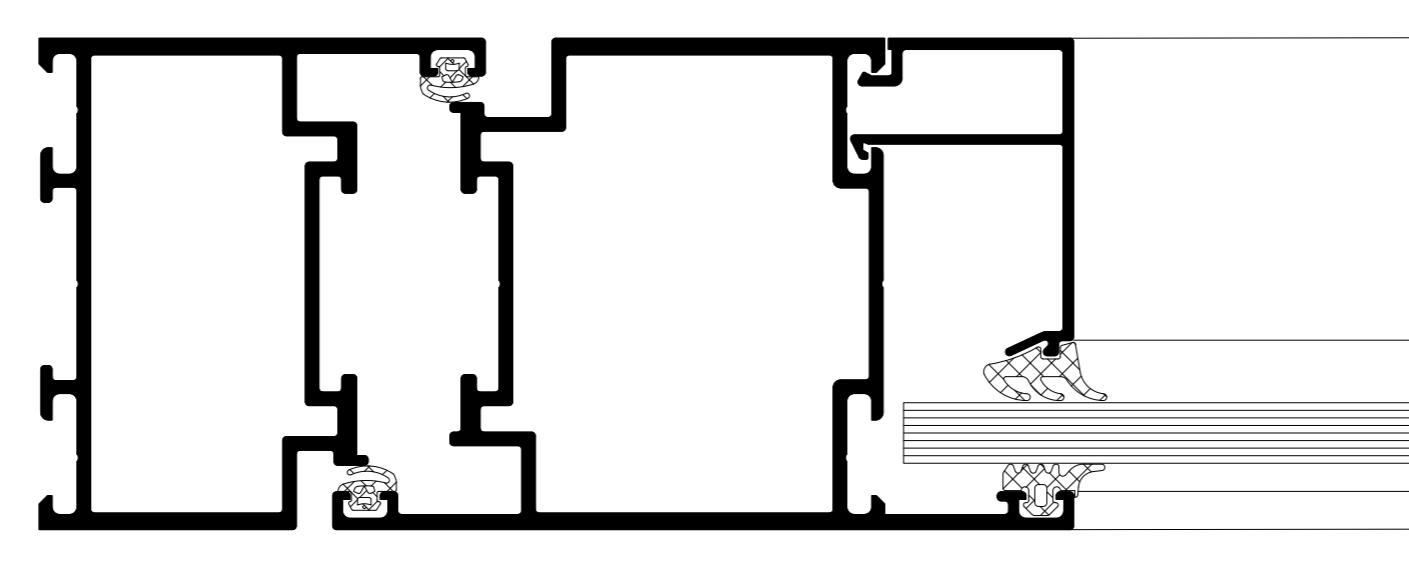
12



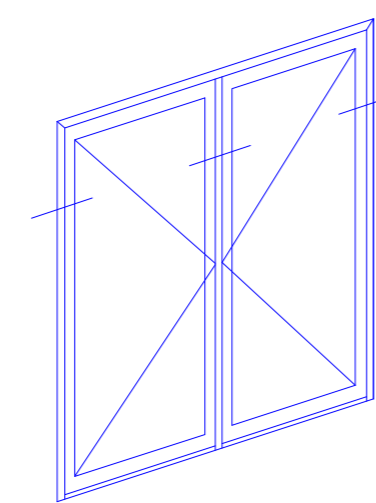
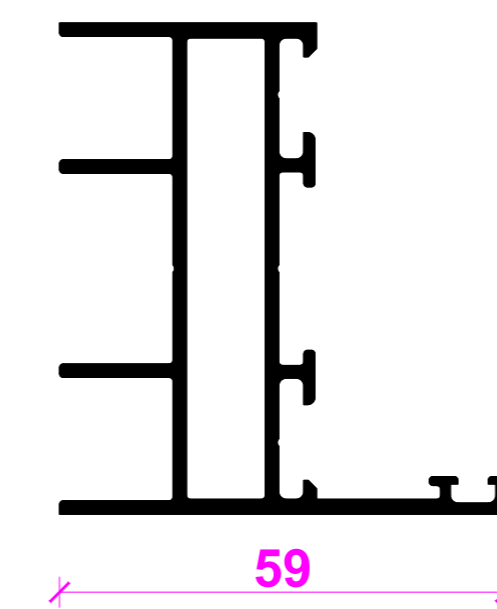
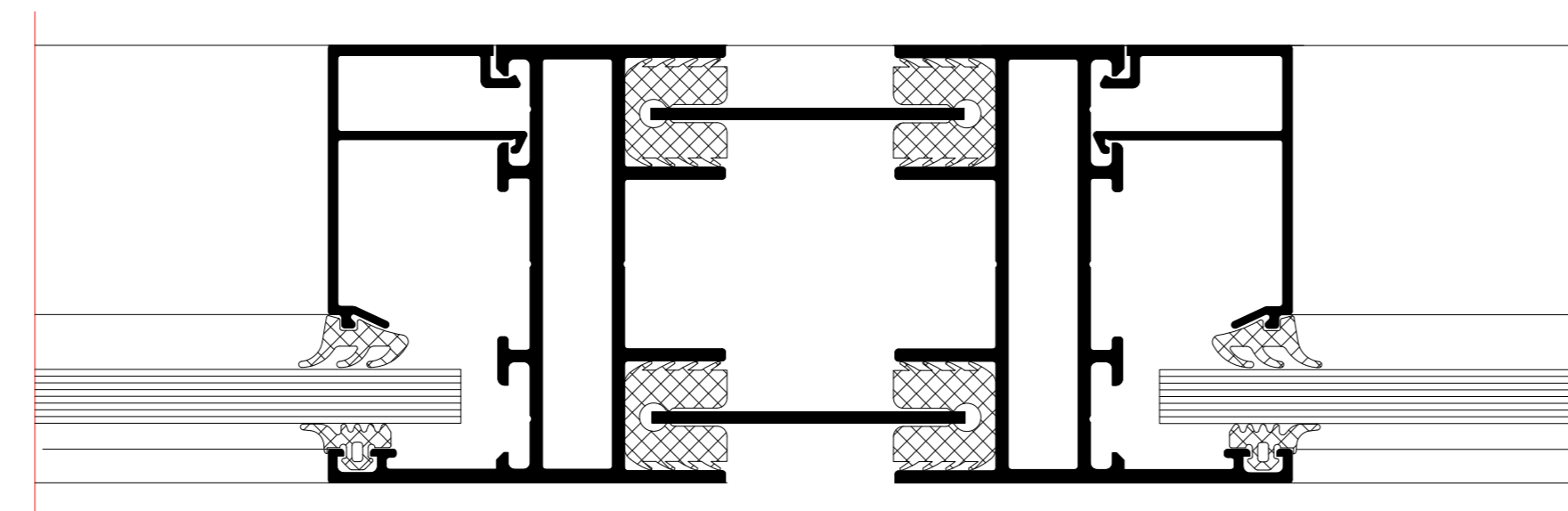
NO.	DATE	REVISION	BY	CHECKED	GROUP
001	2018	01
<p>Riva Elementbuchelle Riva Unit section details</p> <p>Projekt Tür RIVA ADS ES/N SP Außen Öffnung Door RIVA ADS ES/N SP outward opening</p> <p>Architekt ...</p> <p>Hersteller BENEDICT + RIVA BENEDICT + RIVA GmbH ...</p>					



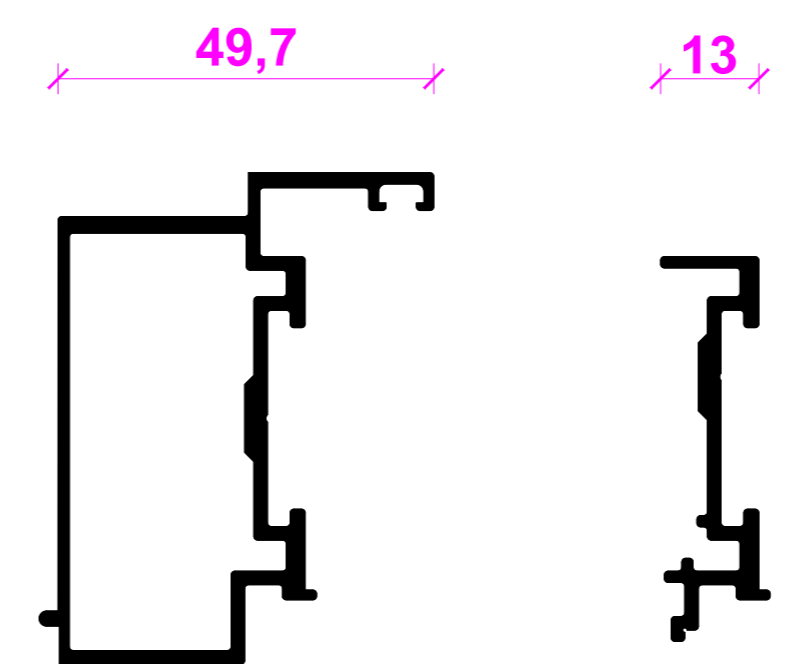
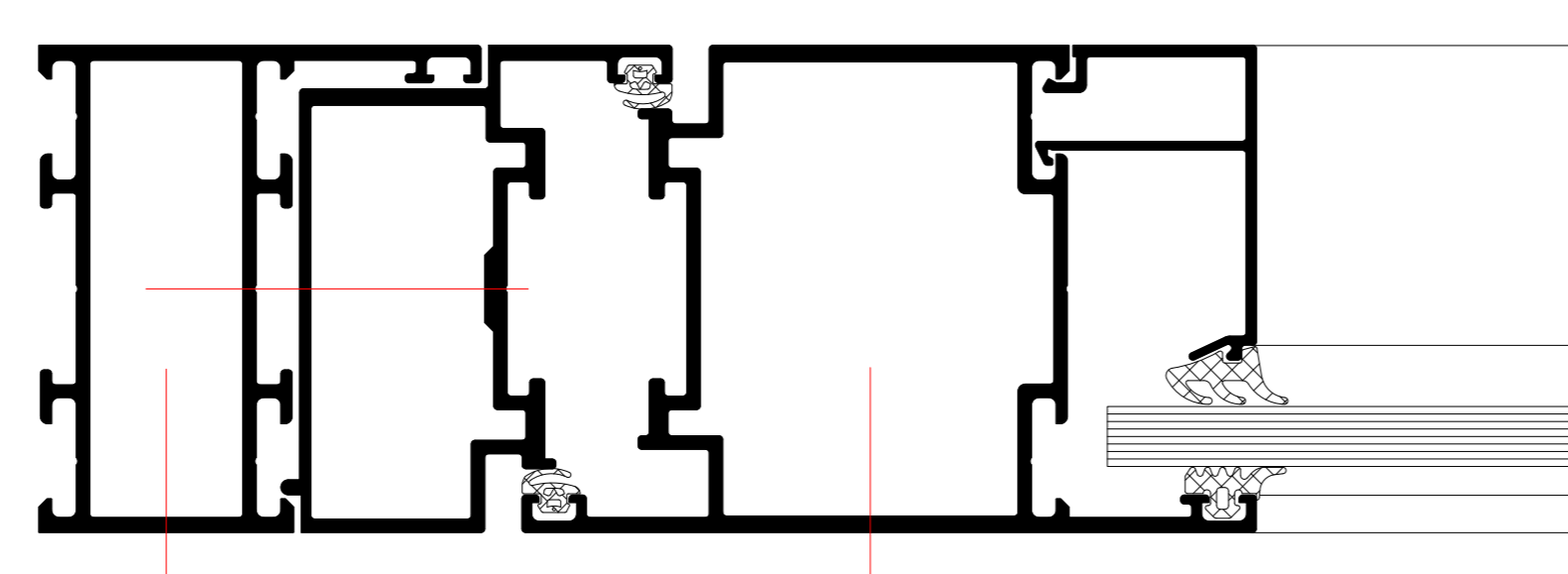
Panik-Flügelprofil
Panic leaf profile

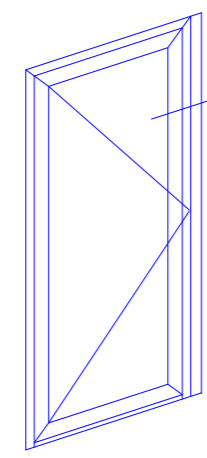


Elementkopplung-Festverglasung
Unit coupling - fixed glazing

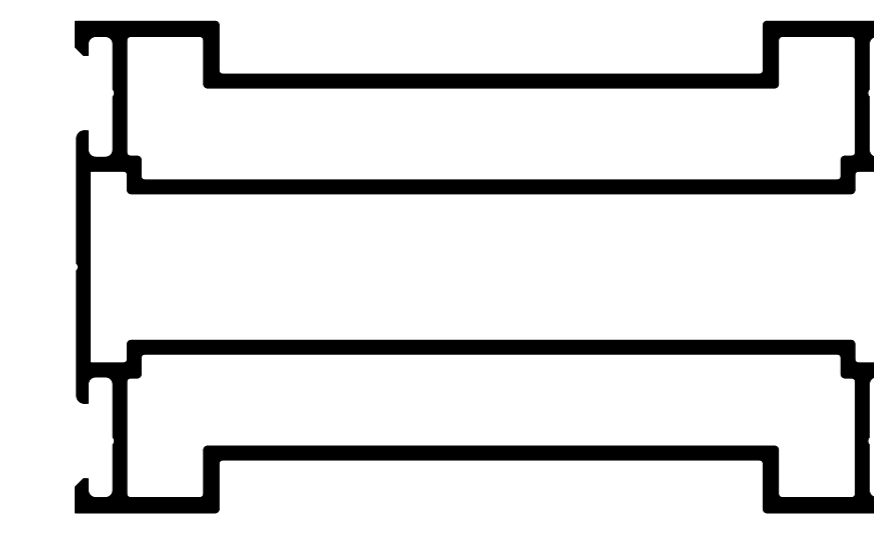
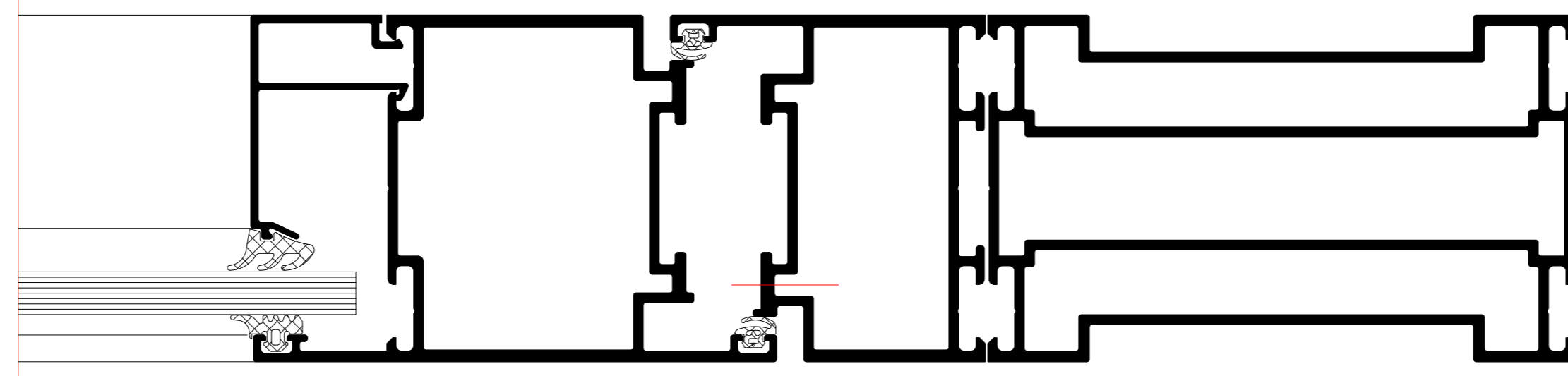


Anschlagprofil
Rebate profile

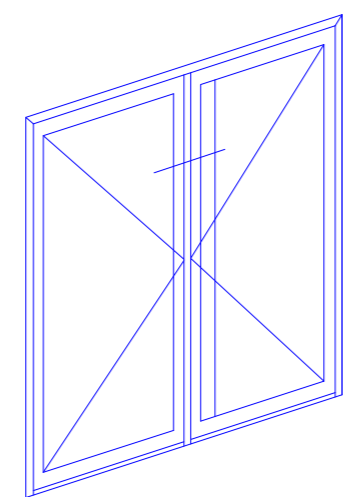




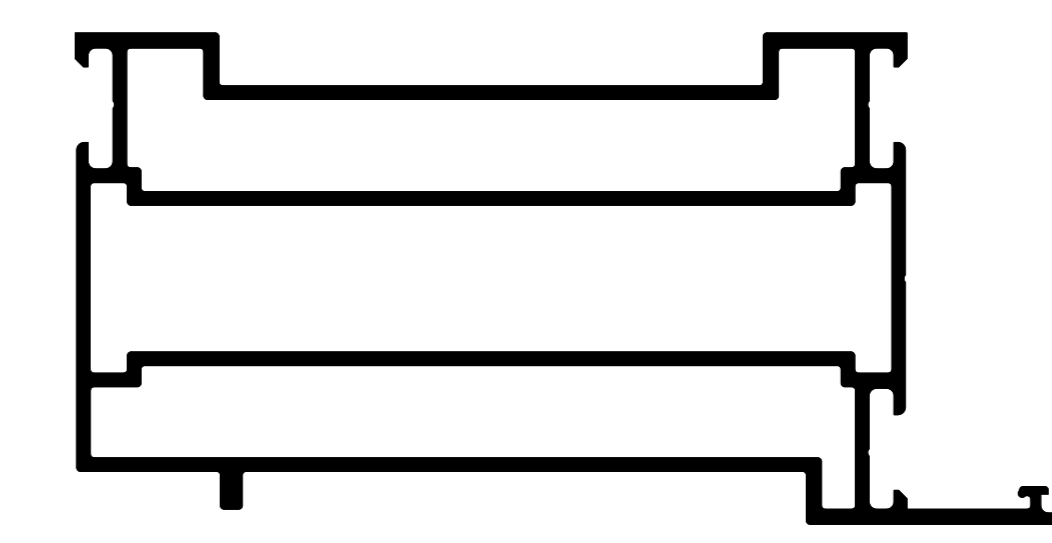
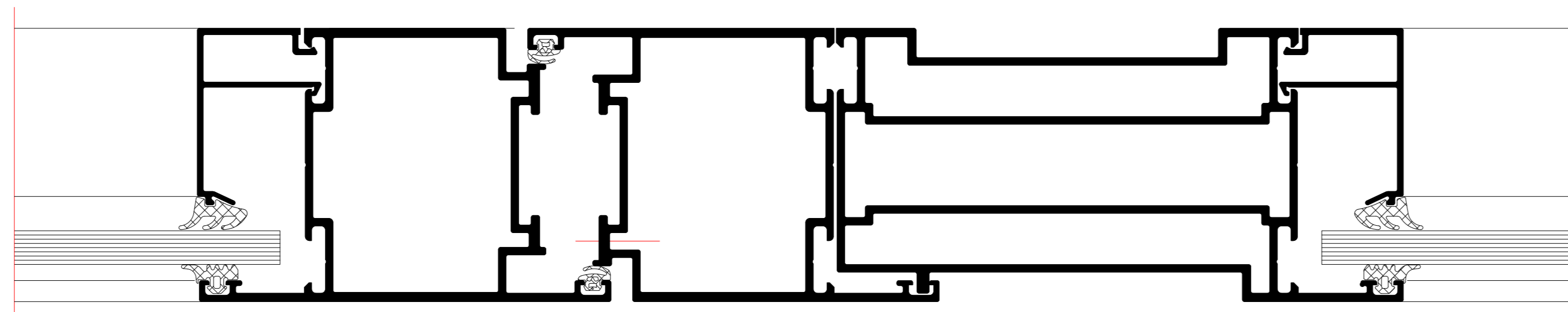
Door Control System (DCS)-Pfosten Blendrahmen
 Door Control System (DCS) outer frame unit



110

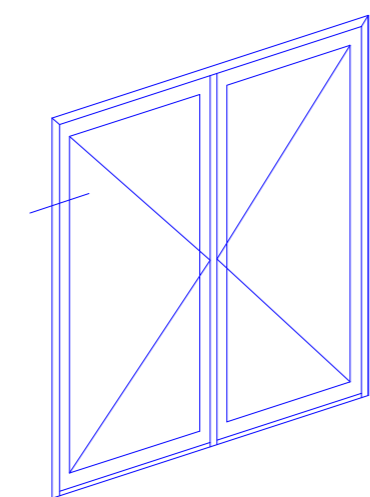


Door Control System (DCS)-Pfosten Flügel
 Door Control System (DCS) leaf unit

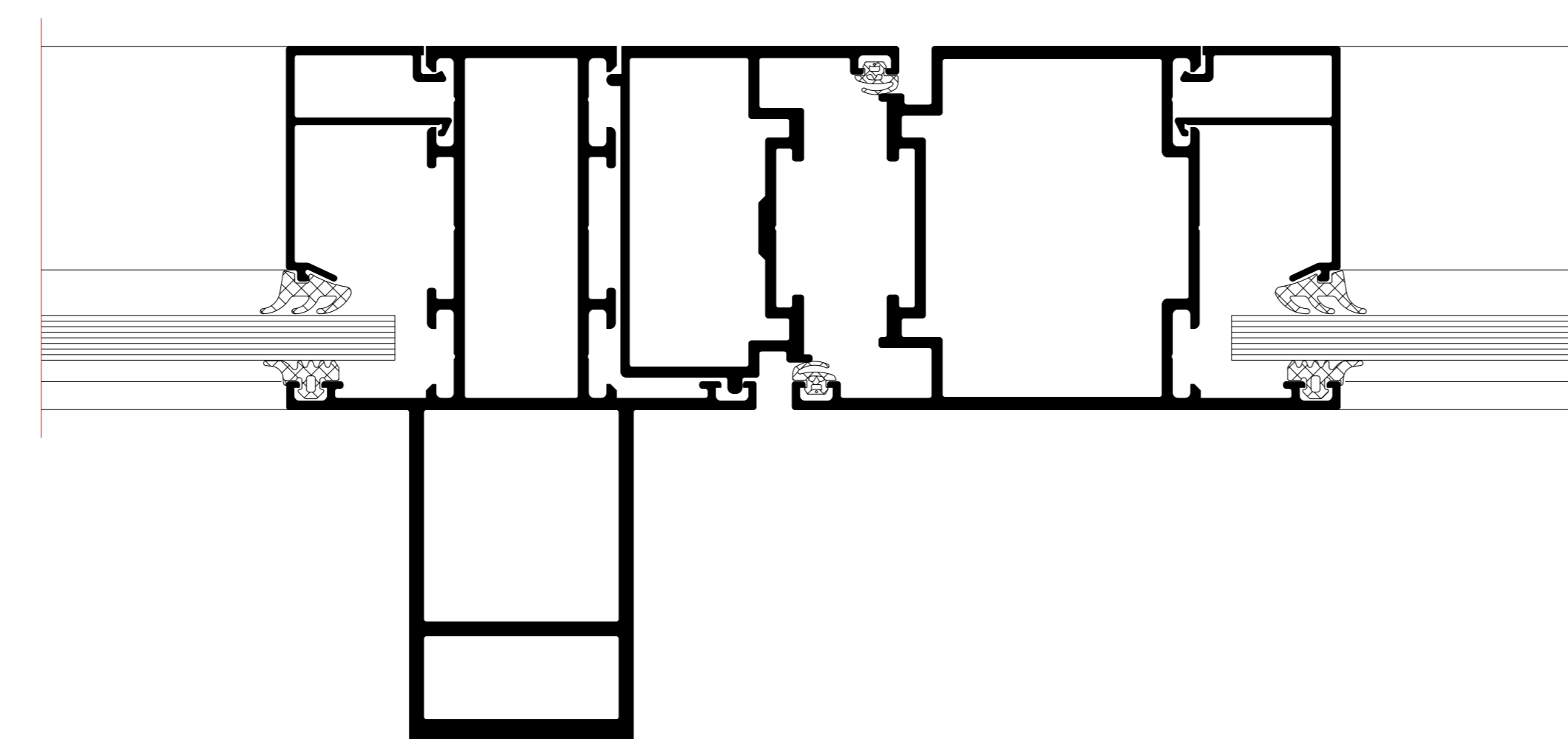


110,5

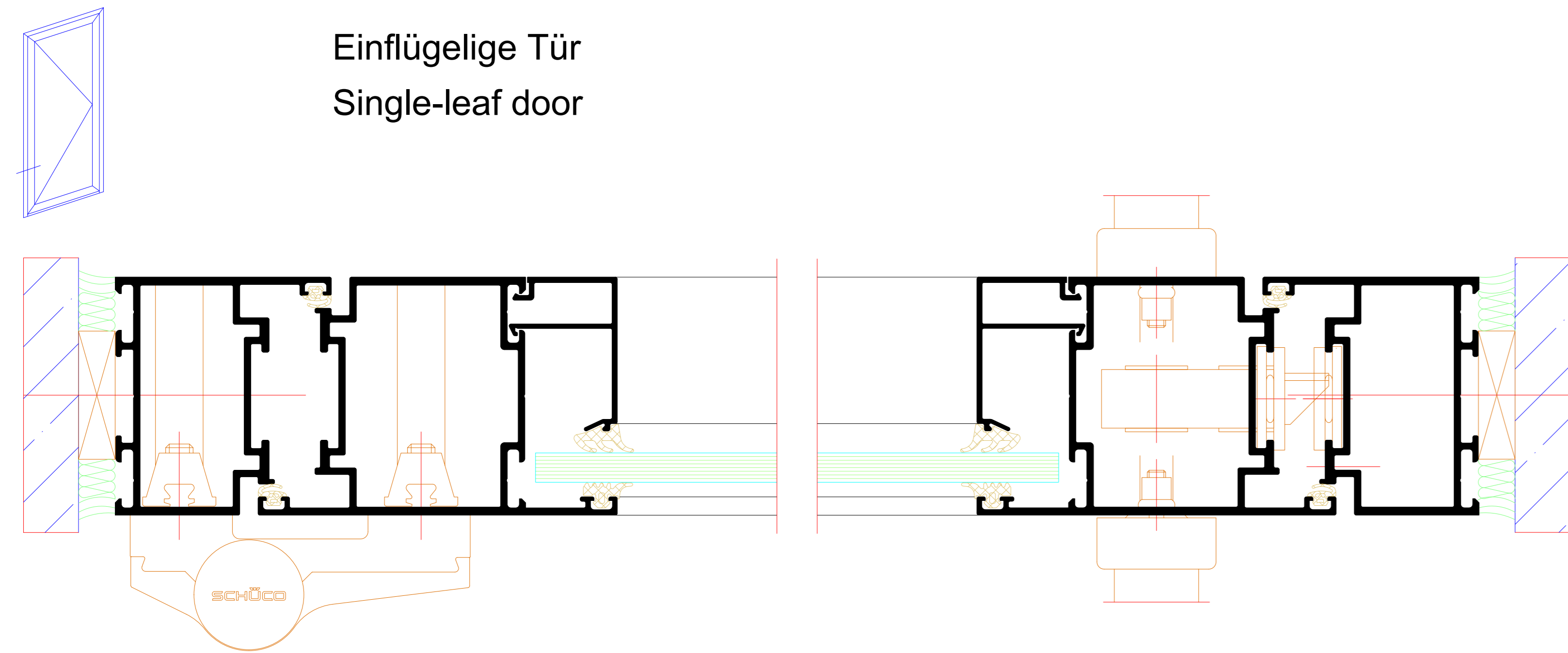
135



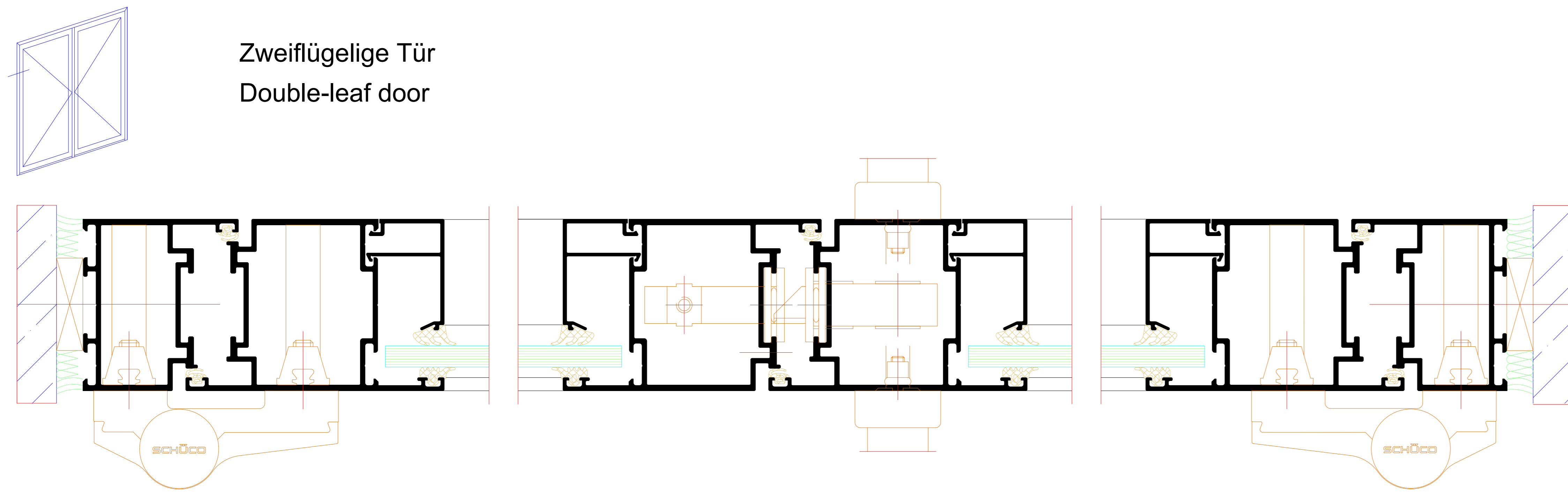
Einsatzprofil
 Insert profile



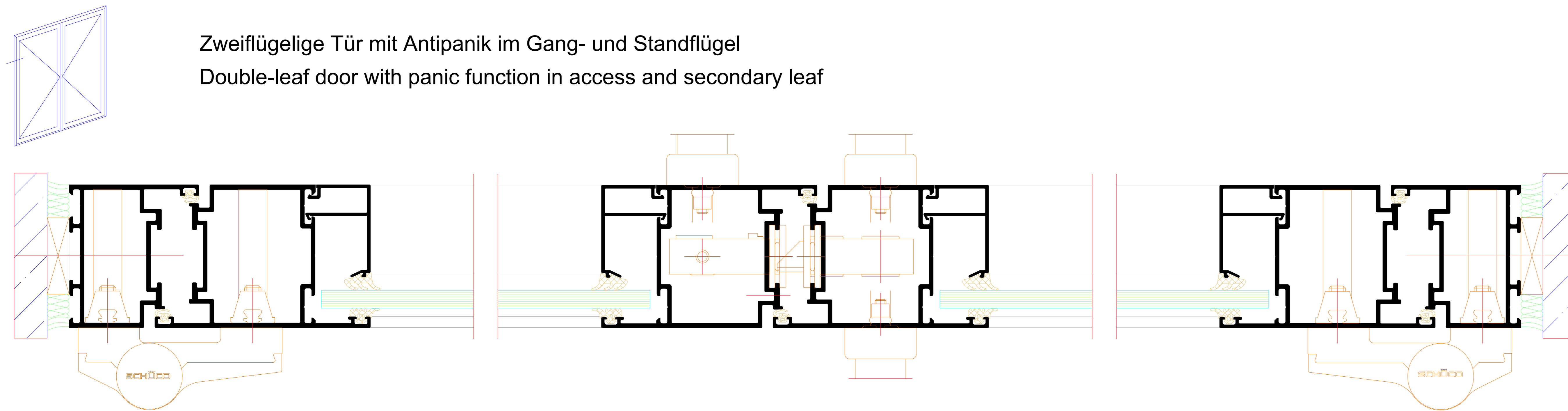
49,5



Einflügelige Tür
Single-leaf door

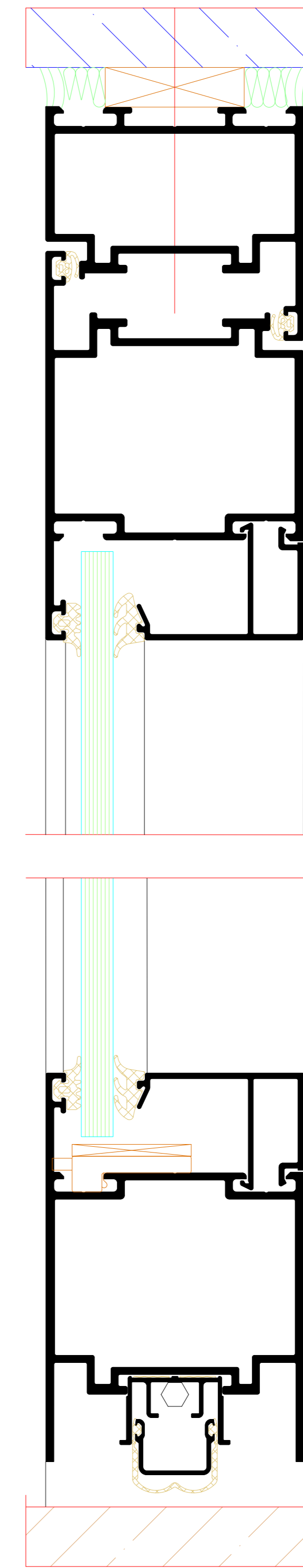


Zweiflügelige Tür
Double-leaf door



Zweiflügelige Tür mit Antipanik im Gang- und Standflügel
Double-leaf door with panic function in access and secondary leaf

Türflügel
Door leaf



Türflügel mit Oberlicht
Door leaf with toplight

