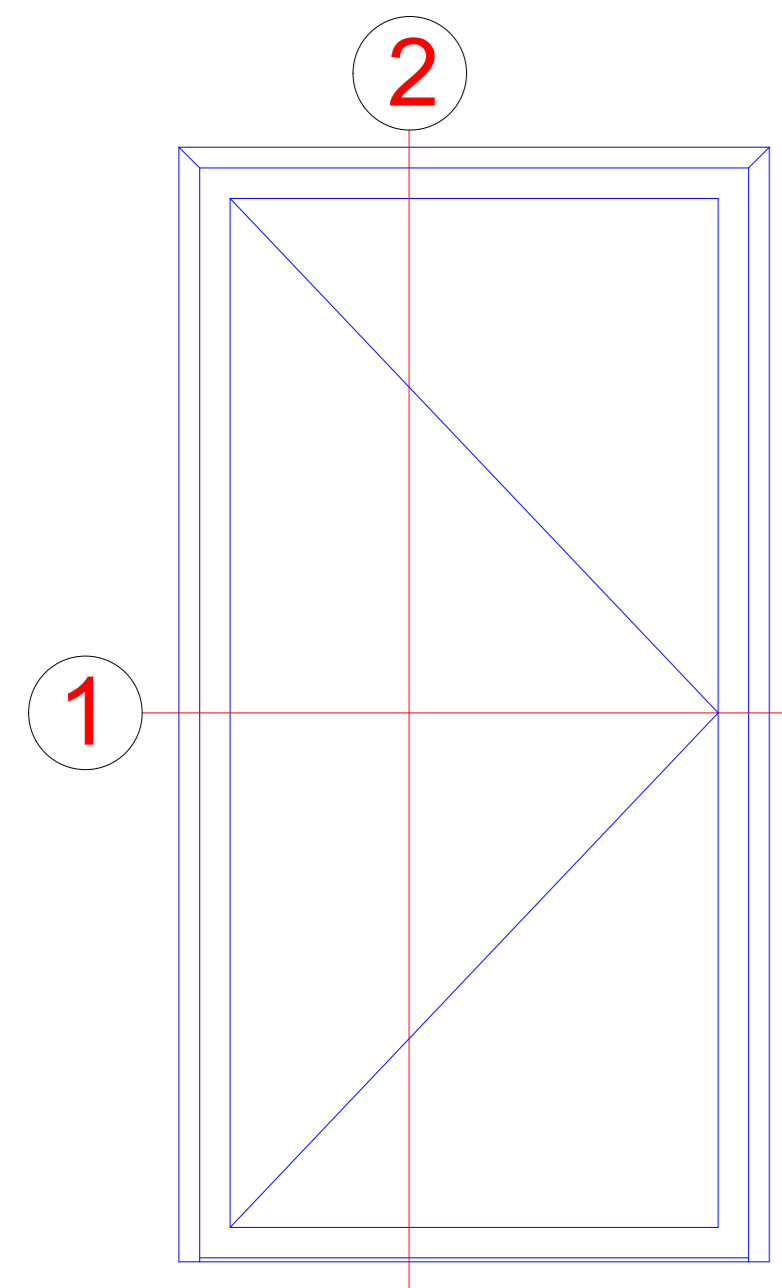
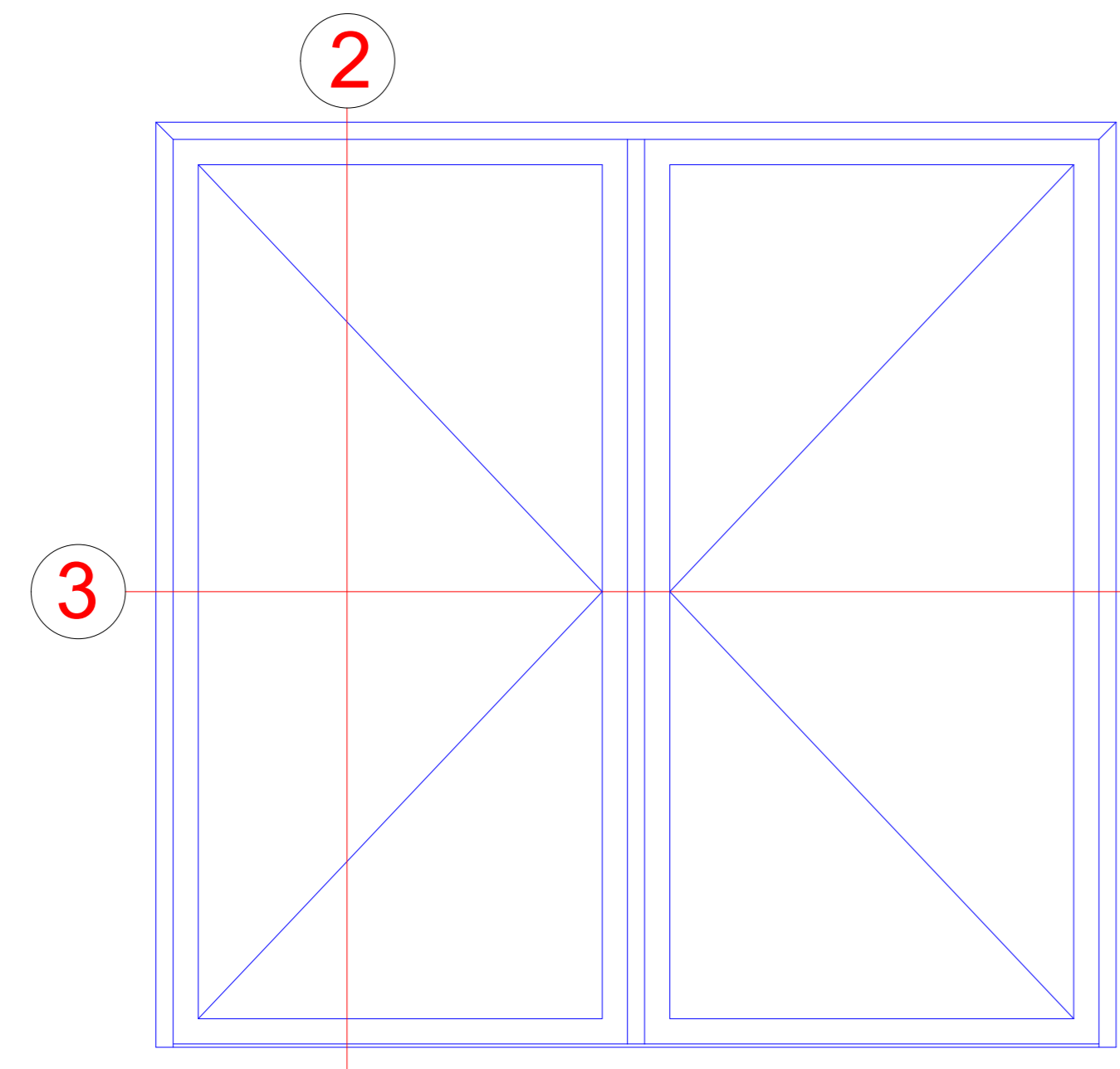


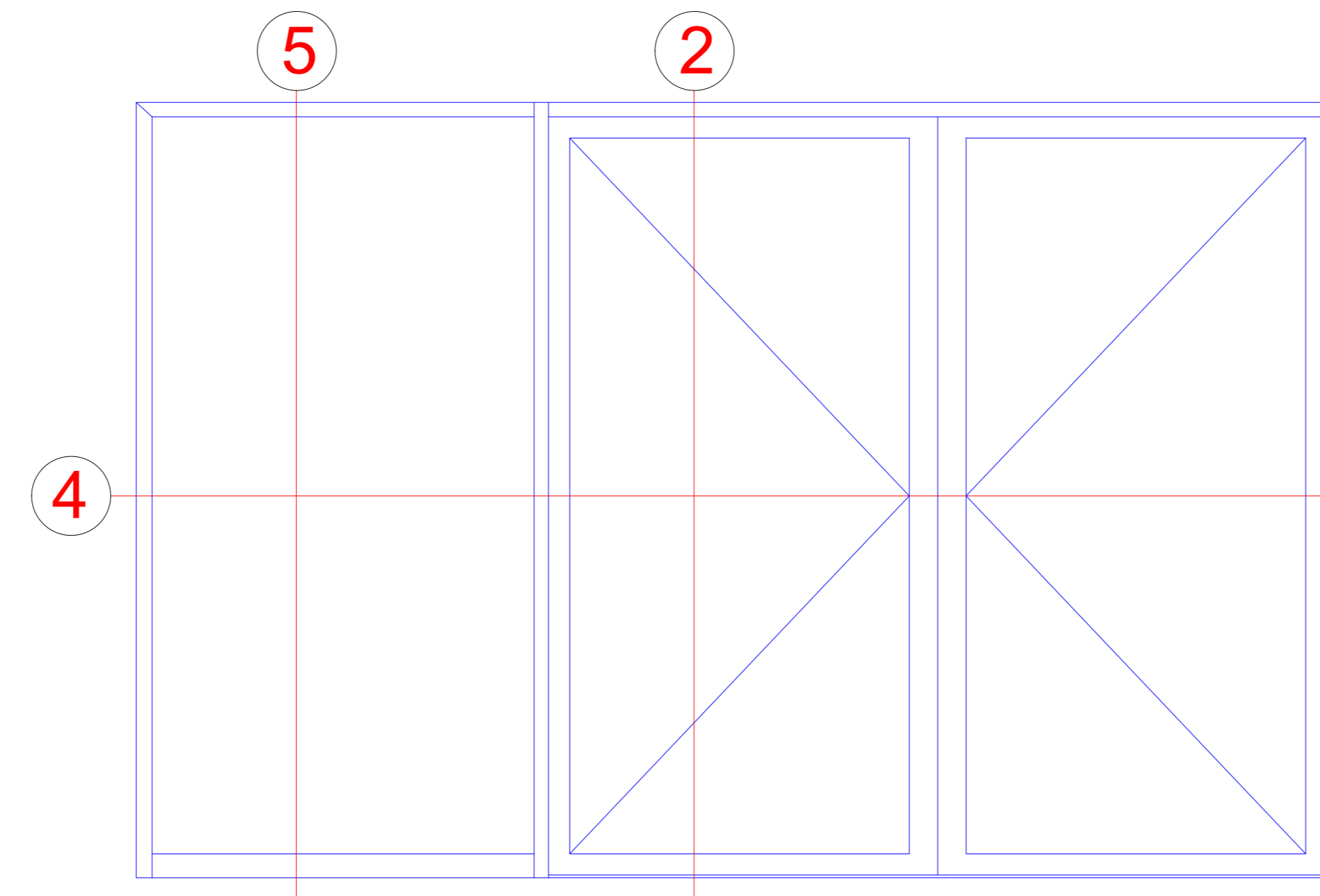
Einflügelige Tür
Single-leaf door



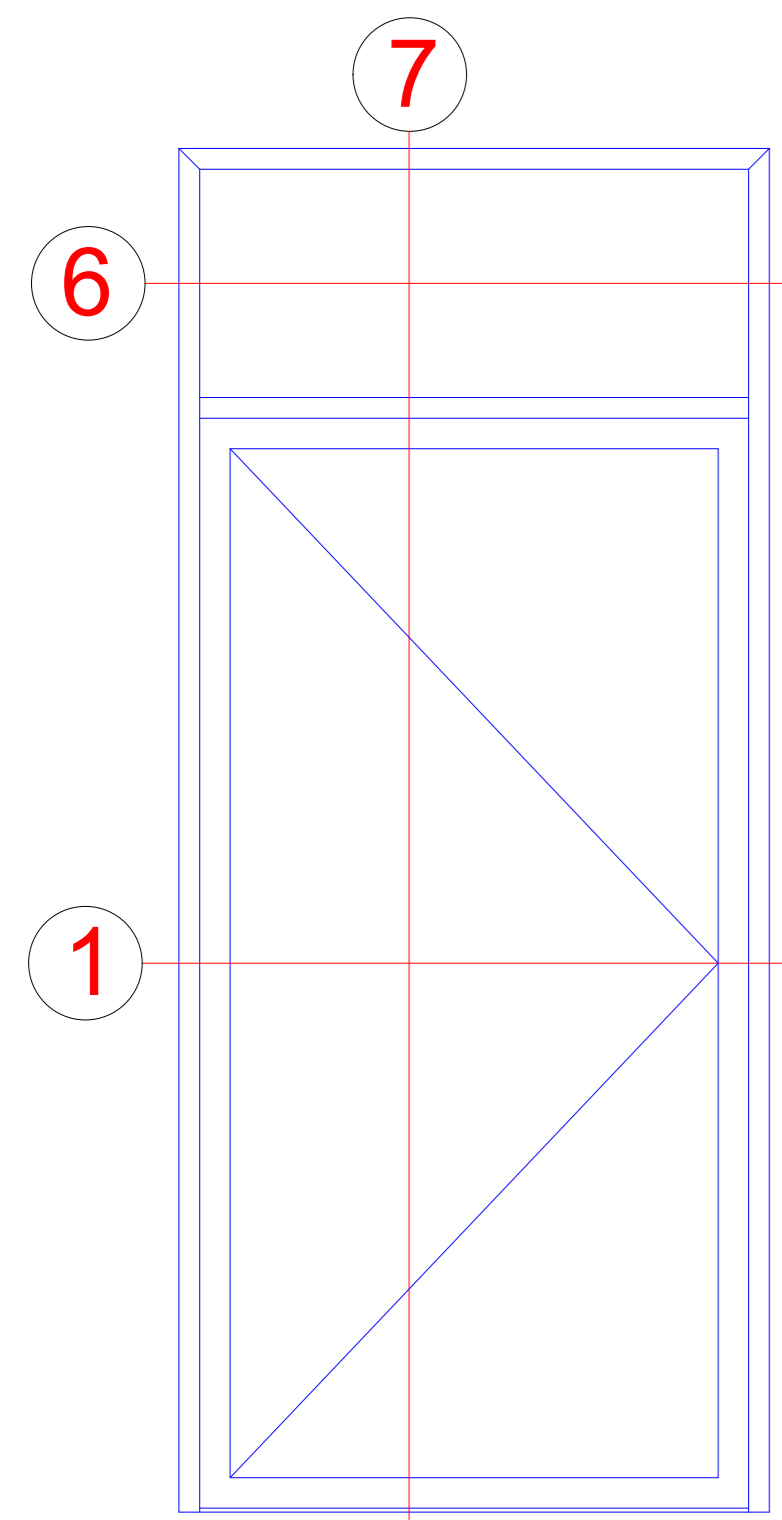
Zweiflügelige Tür
Double-leaf door



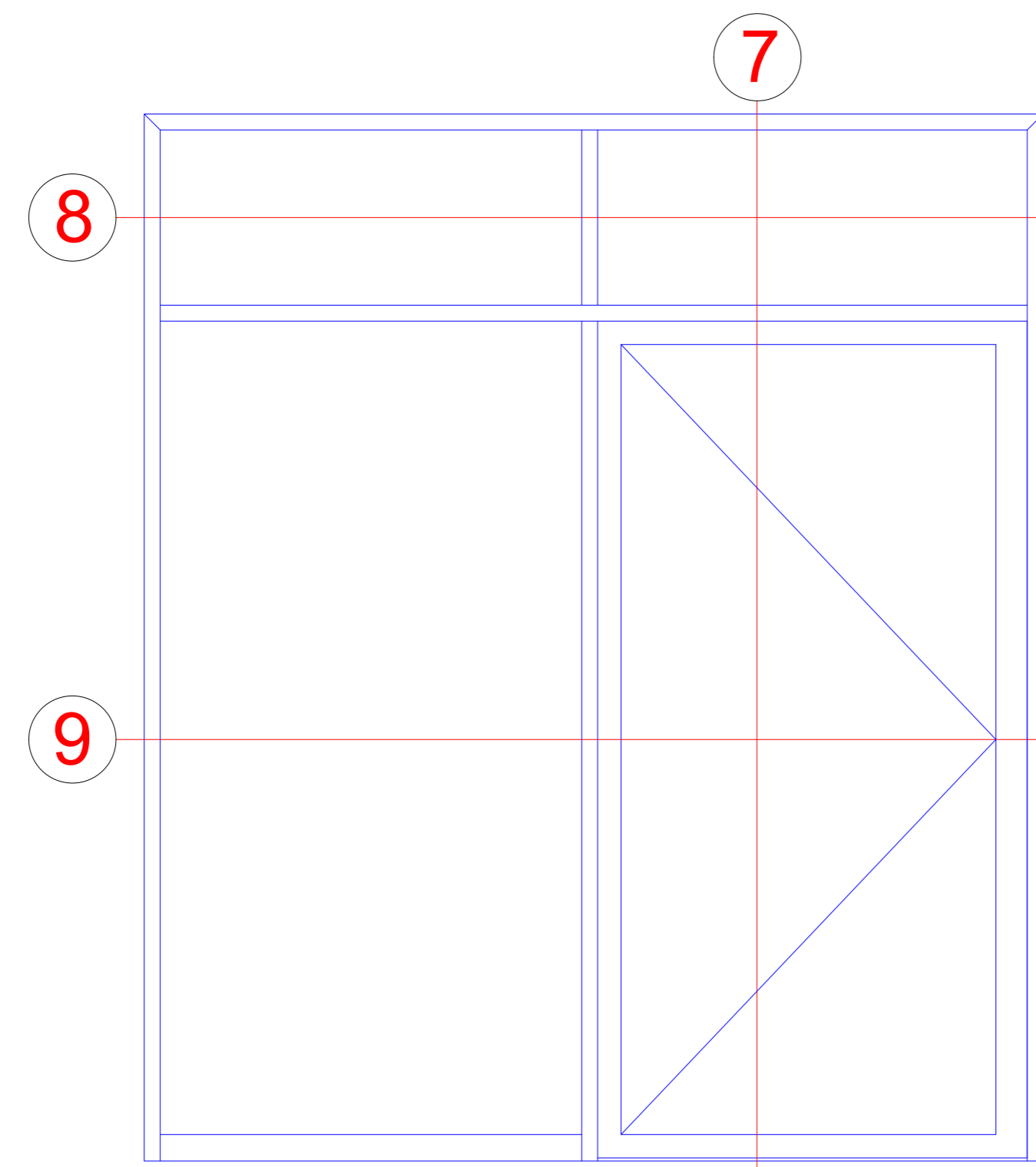
Zweiflügelige Tür mit Festfeld
Double-leaf door with fixed light



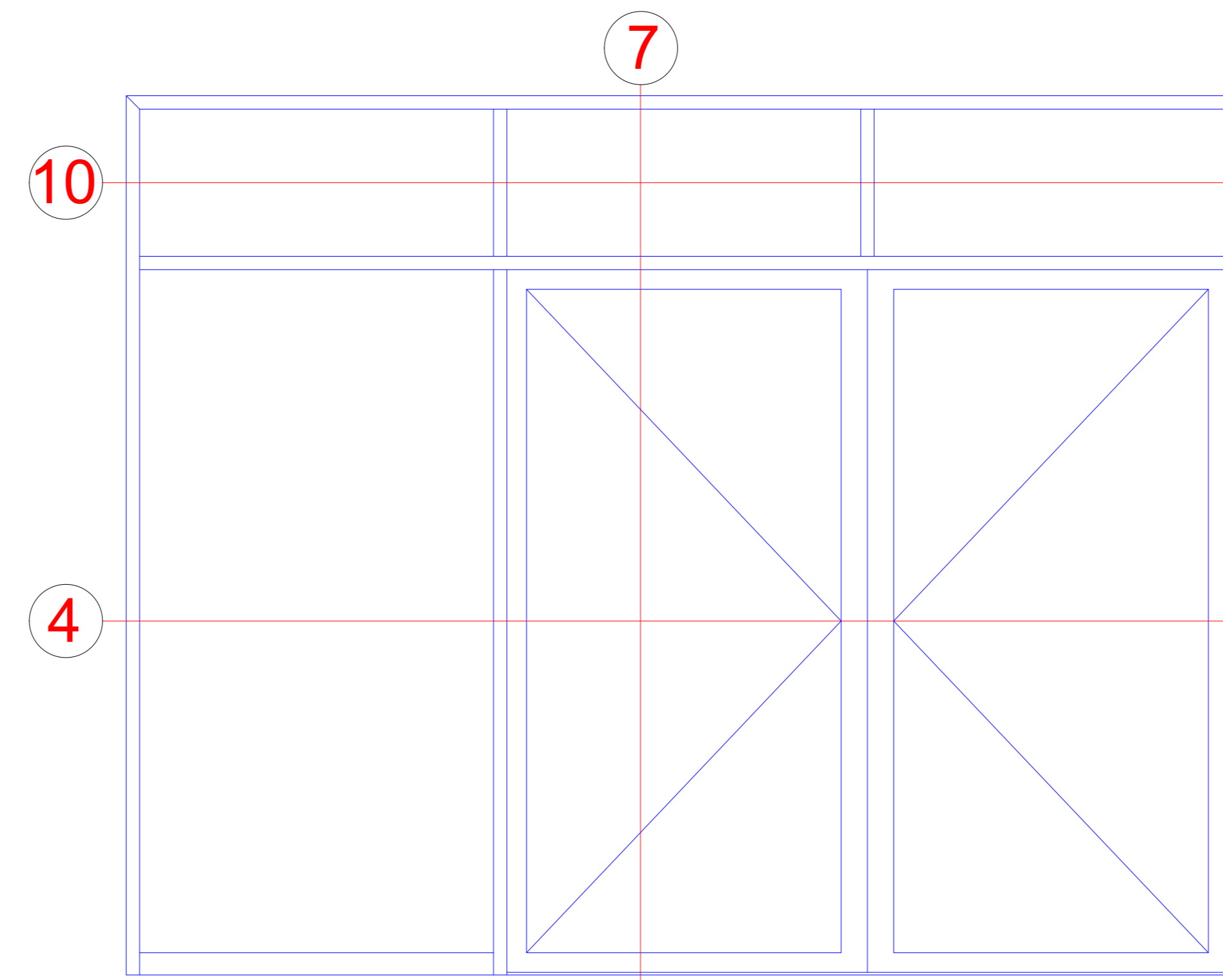
Einflügelige Tür mit Oberlicht
Single-leaf door with toplight



Einflügelige Tür mit Festfeld und Oberlichtern
Single-leaf door with fixed light and toplights



Zweiflügelige Tür mit Festfeld und Oberlicht
Double-leaf door with fixed light and toplight



Mit Bausteinsystem kombinierbar
Can be combined with modular system

Technische Informationen

Technical information

Prüfungen und Normen *

Tests and standards

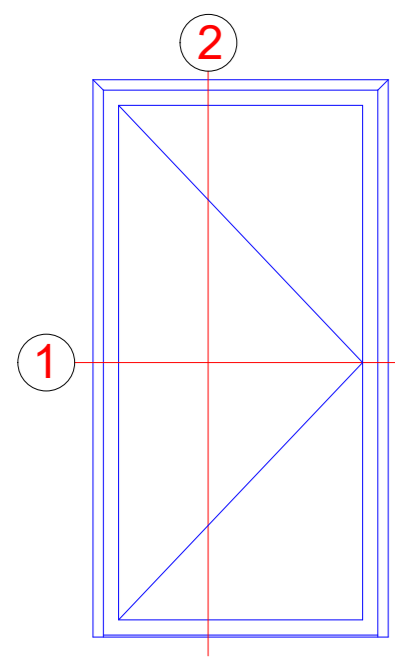
Wärmedämmung nach DIN EN ISO 1077-2 Thermal insulation in accordance with DIN EN ISO 1077-2	...
Schalldämmung nach DIN EN ISO 140-3 Sound reduction in accordance with DIN EN ISO 140-3	Klasse RC2 (WK2) Class RC2 (WK2)
Einbruchhemmung nach DIN V ENV 1627 Burglar resistance in accordance with DIN V ENV 1627	Klasse RC2 (WK2) Class RC2 (WK2)
Luftdurchlässigkeit nach DIN EN 12207 Air permeability in accordance with DIN EN 12207	
Schlagregendichtheit nach DIN EN 12208 Watertightness in accordance with DIN EN 12208	
Windlastwiderstand nach DIN EN 12210 Wind load resistance in accordance with DIN EN 12210	
Dauerfunktion nach DIN EN 12400 Resistance to repeated opening and closing in accordance with DIN EN 12400	
Rauchschutzklasse nach EN 1634-3 (DIN 18095) Smoke protection class in accordance with EN 1634-3 (DIN 18095)	Klasse Sa, S200 Class Sa, S200
Dauerfunktionsnachweis nach EN 1191 Proof of resistance to repeated opening and closing in accordance with EN 1191	Klasse C5 Class C5
Schallschutz nach EN ISO 10140-1 Sound reduction in accordance with EN ISO 10140-1	Rw = 44 dB

* Die Angaben beschreiben die Bestwerte des Gesamtsystems bei innen als auch außen öffnenden Ausführungen. Die Eigenschaften einer jeweils gewählten Ausführungsvariante oder Elementkombination sind im Einzelfall anhand der ausführlichen Prüfdokumentation zu bestimmen.

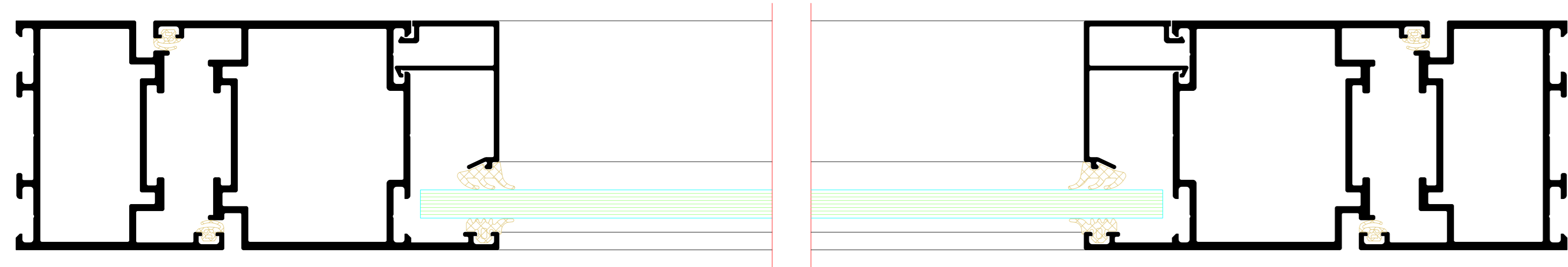
The information describes the optimum values of the entire system for both inward and outward-opening designs.

The properties of a selected design option or unit combination have to be determined individually based on the comprehensive test documentation.

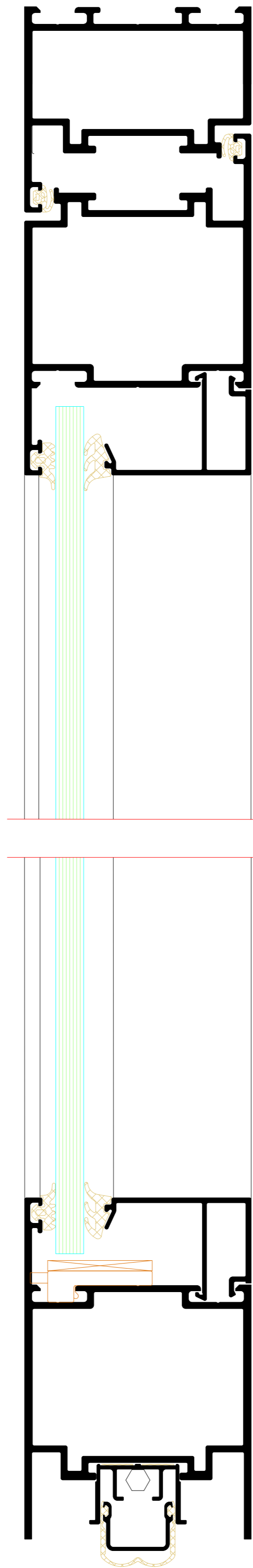
Einflügelige Tür
Single-leaf door



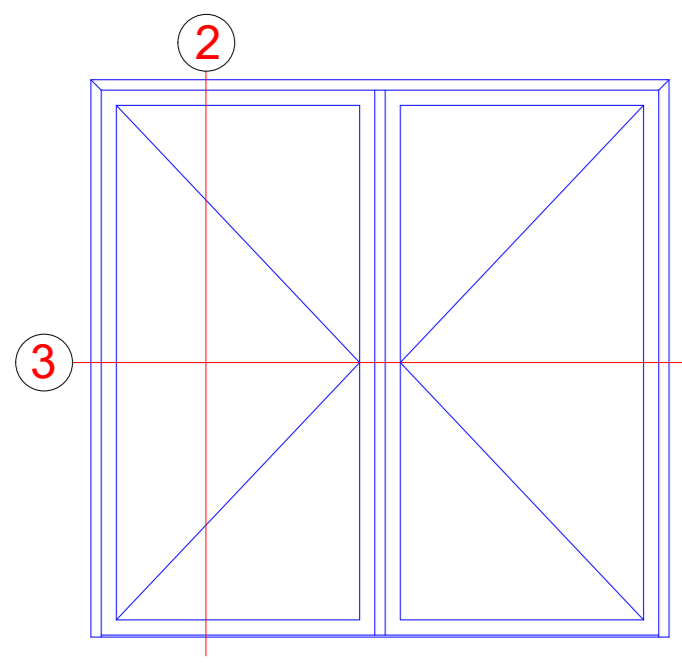
1



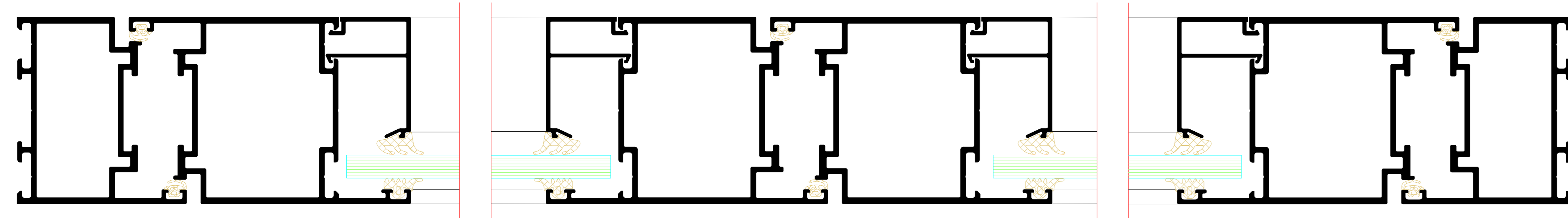
2



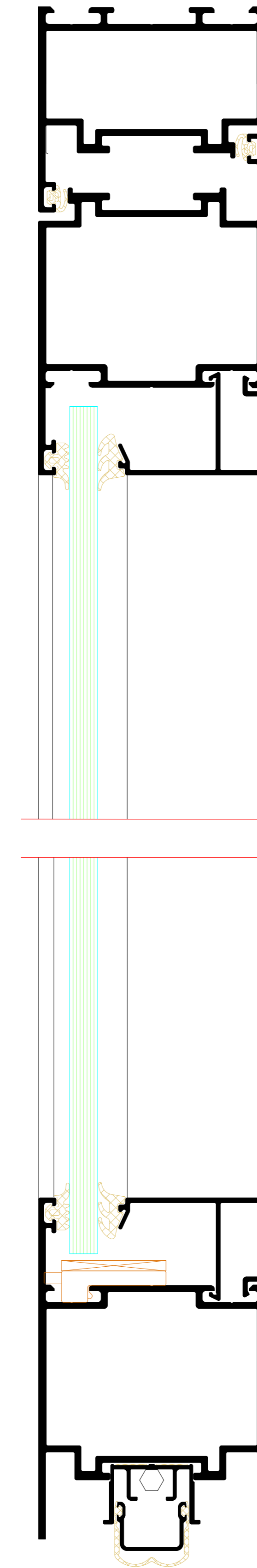
Zweiflügelige Tür
Double-leaf door



3

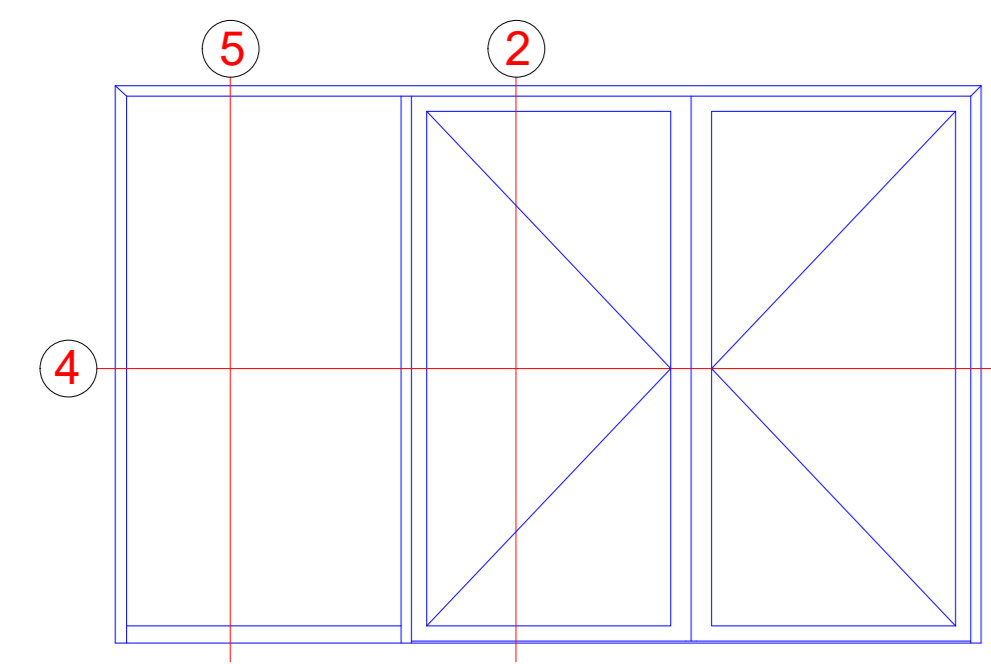


2

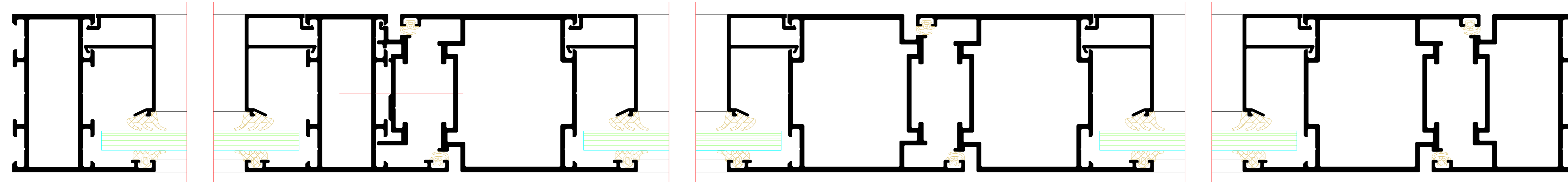


NO.	DATE	ISSUED BY	REVISION	DATE
001	01.10.2024	001		
<p>Riva Elementbuchelle Riva LHM section details</p> <p>Tür RIVA ADS 65.NI SP Innen Öffnung Door RIVA ADS 65.NI SP inward opening</p>				
<p>BENEDICT + RIVA BENEDICT + RIVA GmbH Helmholtzstrasse 19 42699 Solingen, Germany</p>				

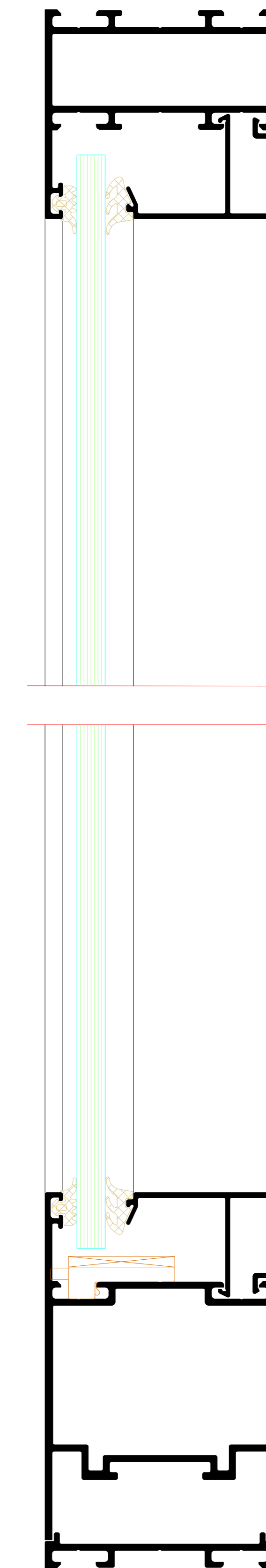
Zweiflügelige Tür mit Festfeld
 Double-leaf door with fixed light



4



5



NO.	DATE	DESCRIPTION	BY	CHECKED BY
001	2024	Initial Design	J. Doe	M. Smith
002	2024	Revised Design	J. Doe	M. Smith
003	2024	Final Design	J. Doe	M. Smith

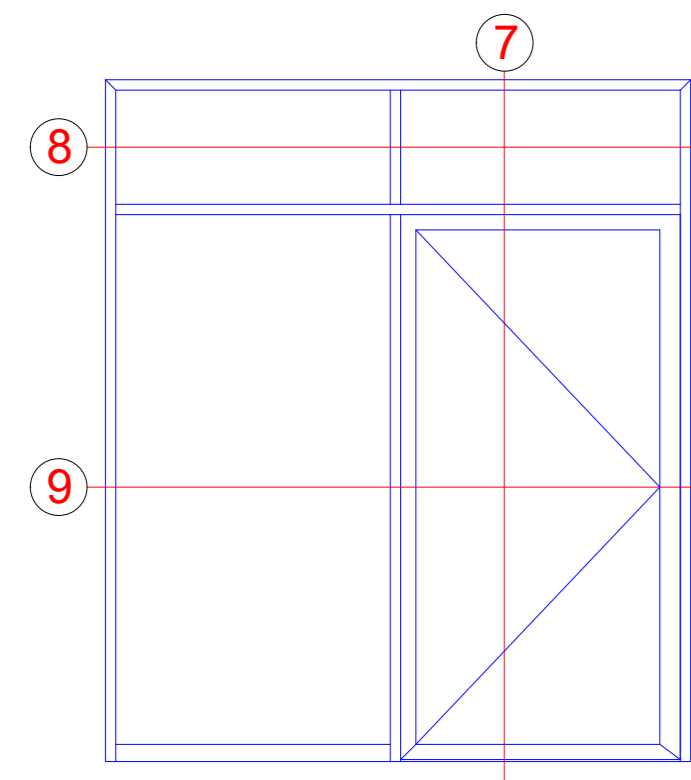
NO.	DATE	DESCRIPTION	BY	CHECKED BY
004	2024	Final Design	J. Doe	M. Smith
005	2024	Final Design	J. Doe	M. Smith

NO.	DATE	DESCRIPTION	BY	CHECKED BY
006	2024	Final Design	J. Doe	M. Smith
007	2024	Final Design	J. Doe	M. Smith

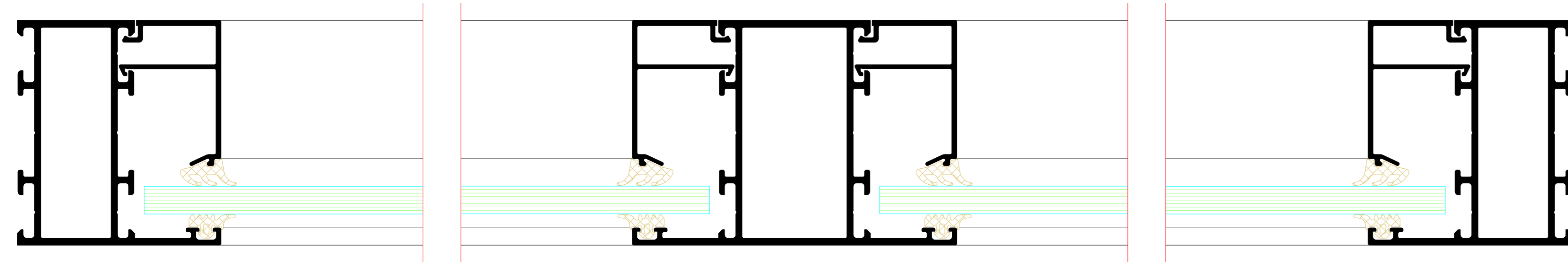
NO.	DATE	DESCRIPTION	BY	CHECKED BY
008	2024	Final Design	J. Doe	M. Smith
009	2024	Final Design	J. Doe	M. Smith

NO.	DATE	DESCRIPTION	BY	CHECKED BY
010	2024	Final Design	J. Doe	M. Smith
011	2024	Final Design	J. Doe	M. Smith

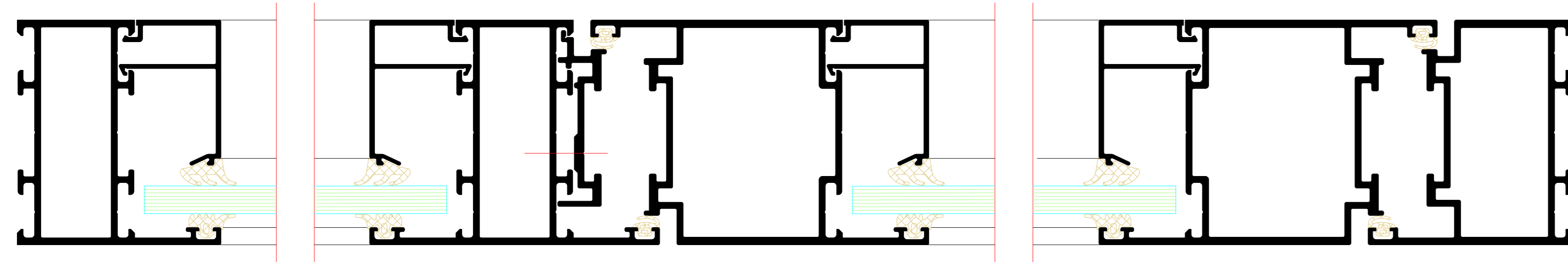
Einflügelige Tür mit Festfeld und Oberlichtern
 Single-leaf door with fixed light and toplights



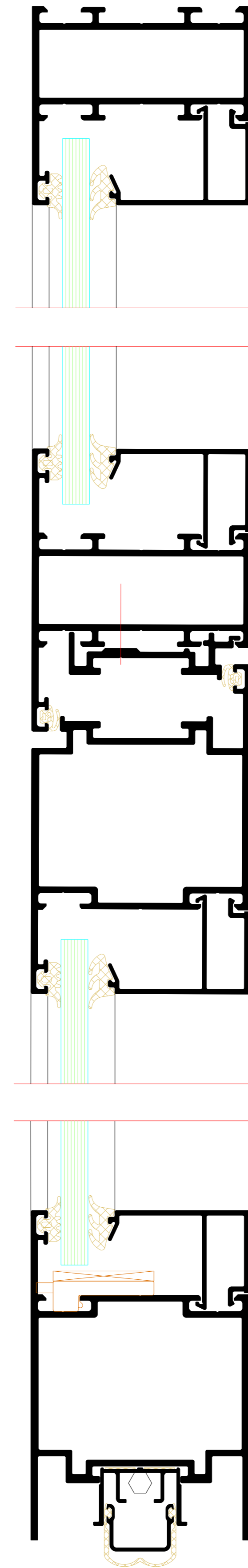
8



9

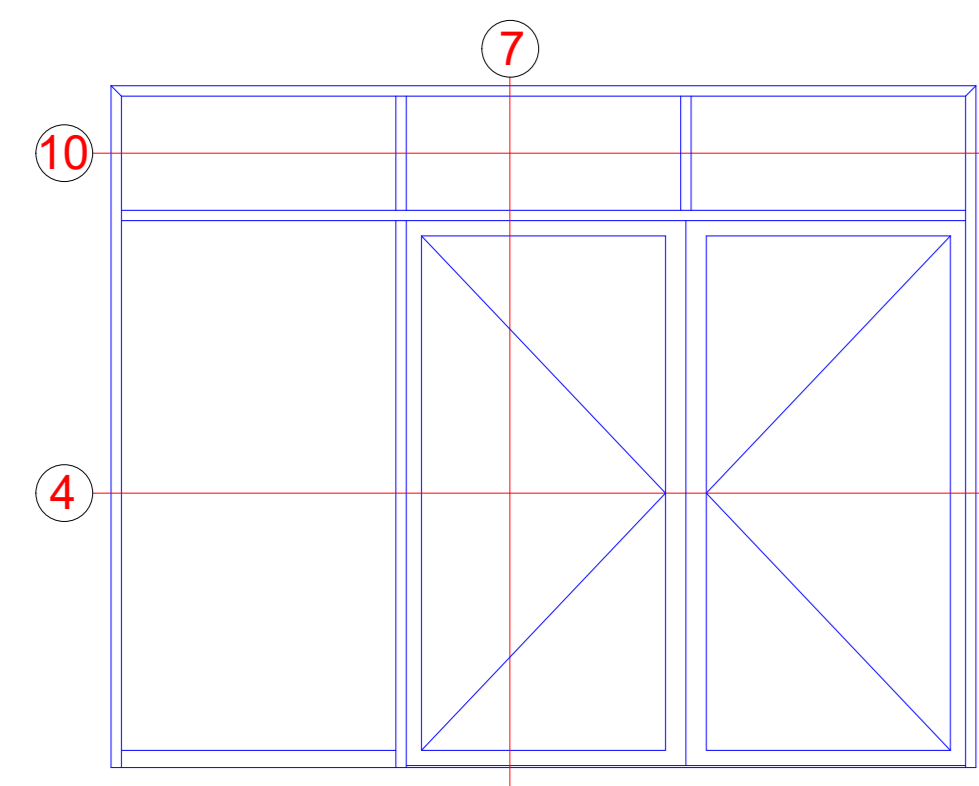


7

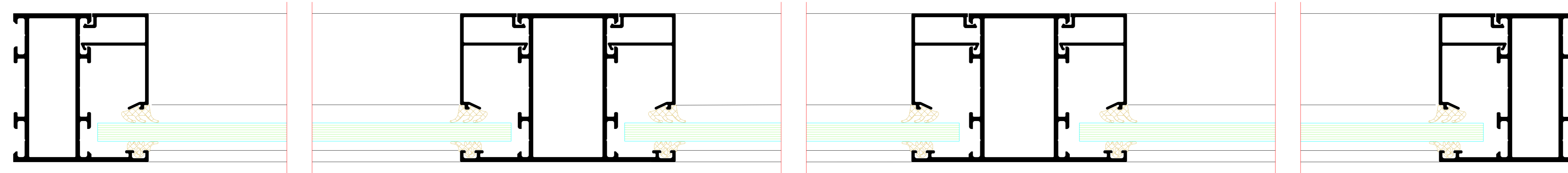


NO.	DATE	REVISION	BY	CHECKED	GROUP
001	2024	01	01		
<p>Project: Riva Elementarchelle Riva Unit section details</p> <p>Client: BENEDICT + RIVA RIVA - RIVA GmbH RIVA - RIVA GmbH RIVA - RIVA GmbH</p> <p>Location: BENEDICT + RIVA RIVA - RIVA GmbH RIVA - RIVA GmbH</p>					

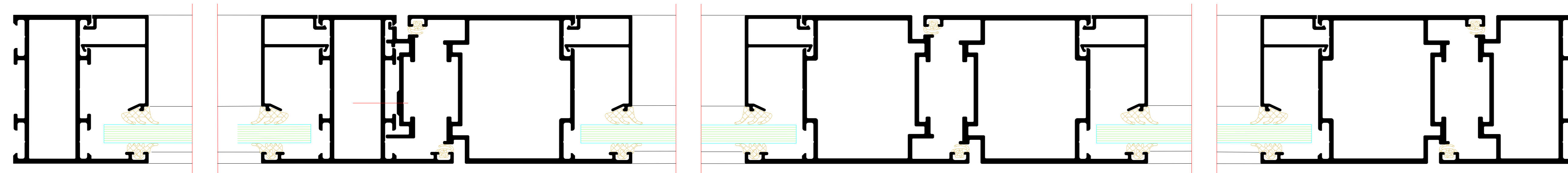
Zweiflügelige Tür mit Festfeld und Oberlicht
 Double-leaf door with fixed light and toplight



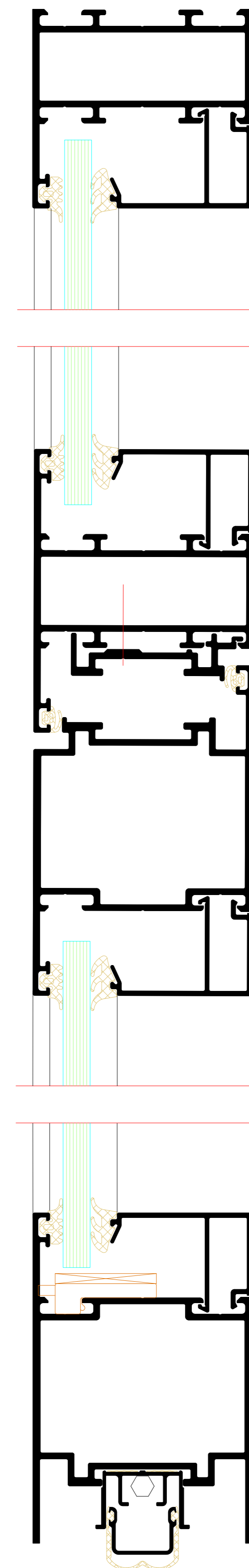
10



4



7

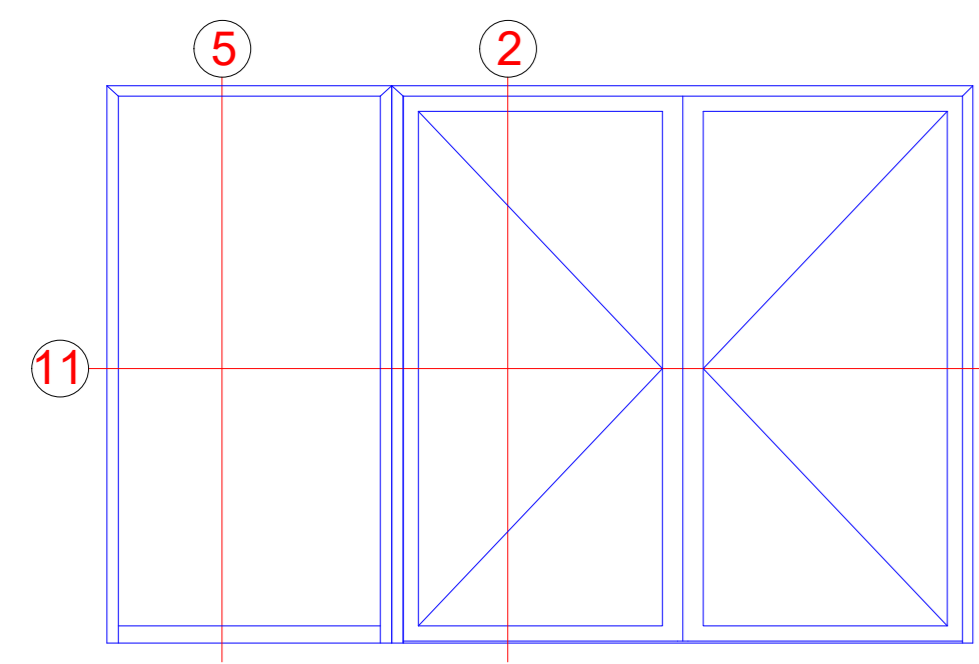


NO.	DATE	DESCRIPTION	BY	CHECKED	DATE
1	2024	Initial drawing	J. Müller	M. Schmidt	2024-01-15
2	2024	Revised drawing	J. Müller	M. Schmidt	2024-02-01
3	2024	Final drawing	J. Müller	M. Schmidt	2024-02-15

RIVA Elementarchelle
 Riva Lini section details
 Tür RIVA ADS 65 NI SP Innen Öffnung
 Door RIVA ADS 65 NI SP inward opening

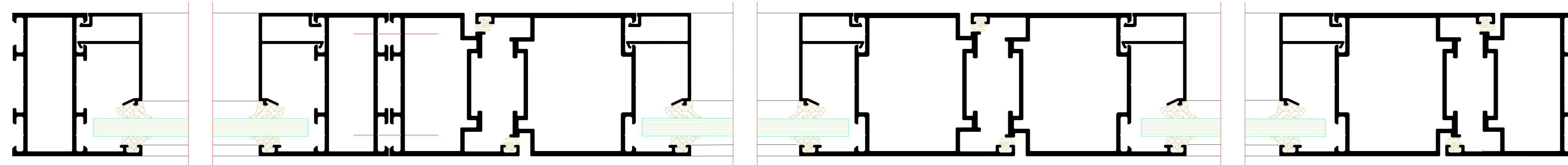
BENEDICT + RIVA
 RIVA - RIVA GmbH
 RIVA - RIVA GmbH
 RIVA - RIVA GmbH
 RIVA - RIVA GmbH

Zweiflügelige Tür mit Festfeld
 Double-leaf door with fixed light

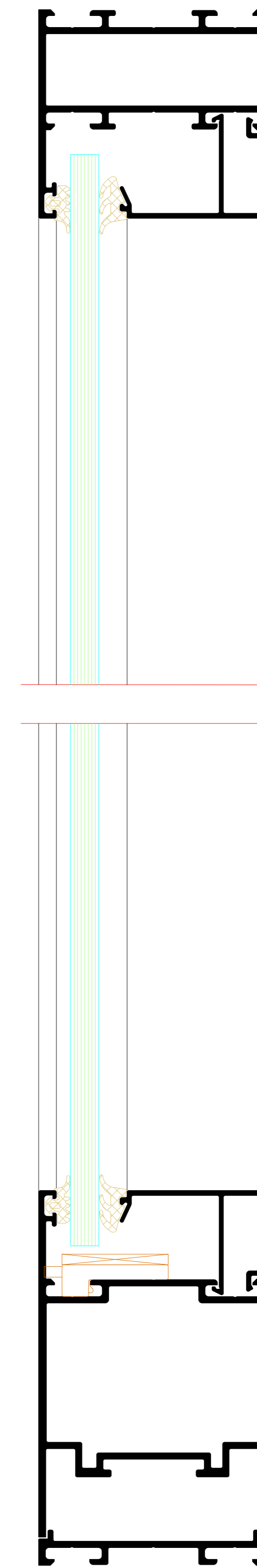


Bausteinssystem
 Modular system

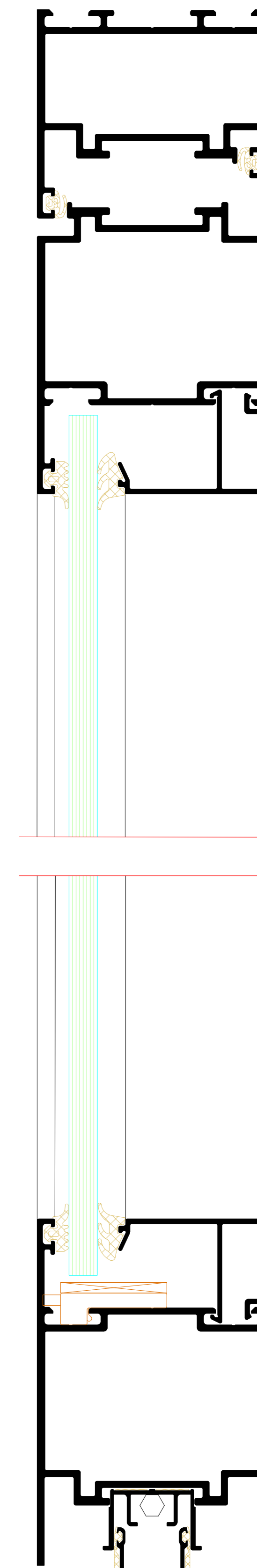
11



5

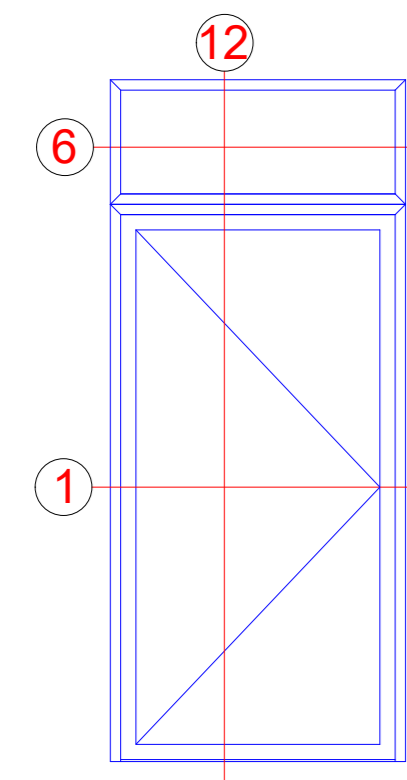


2

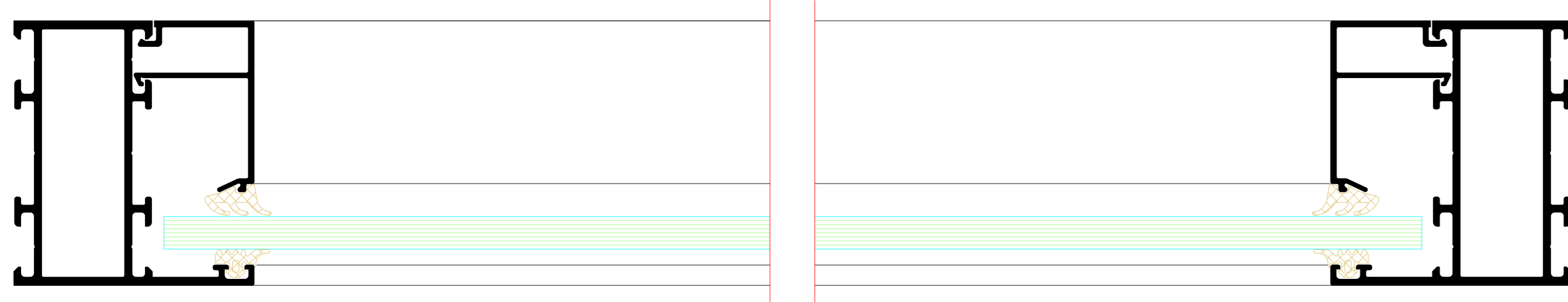


NO. 1	NO. 2	NO. 3	NO. 4	NO. 5	NO. 6	NO. 7	NO. 8	NO. 9	NO. 10	NO. 11	NO. 12	NO. 13	NO. 14	NO. 15	NO. 16	NO. 17	NO. 18	NO. 19	NO. 20
Riva Elementbuchelle										Riva Lini section details									
Tür RIVA ADS 65.NI SP Innen Öffnung										Door RIVA ADS 65.NI SP inward opening									
BENEDICT + RIVA																			

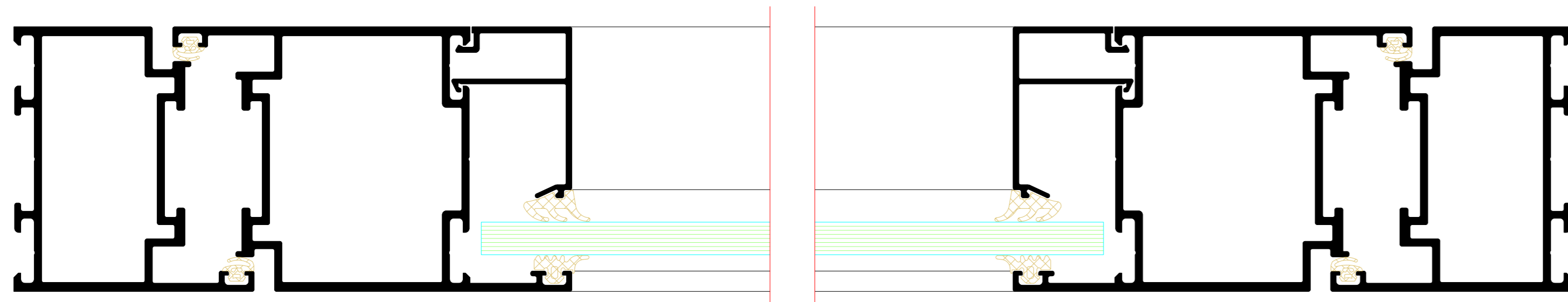
Einfügelige Tür mit Oberlicht
Single-leaf door with toplight



6

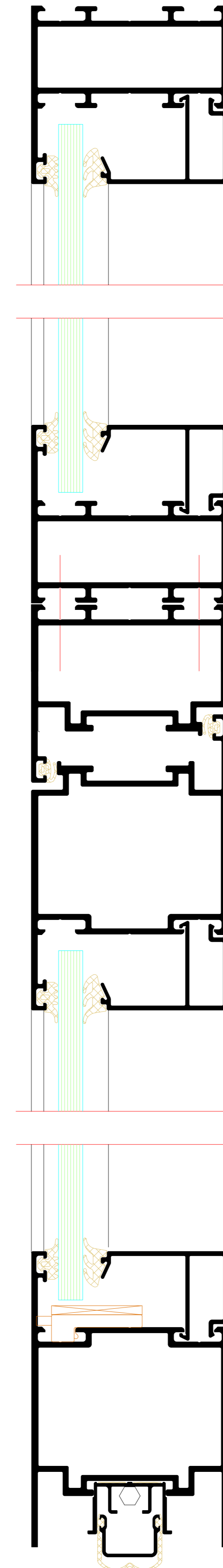


1



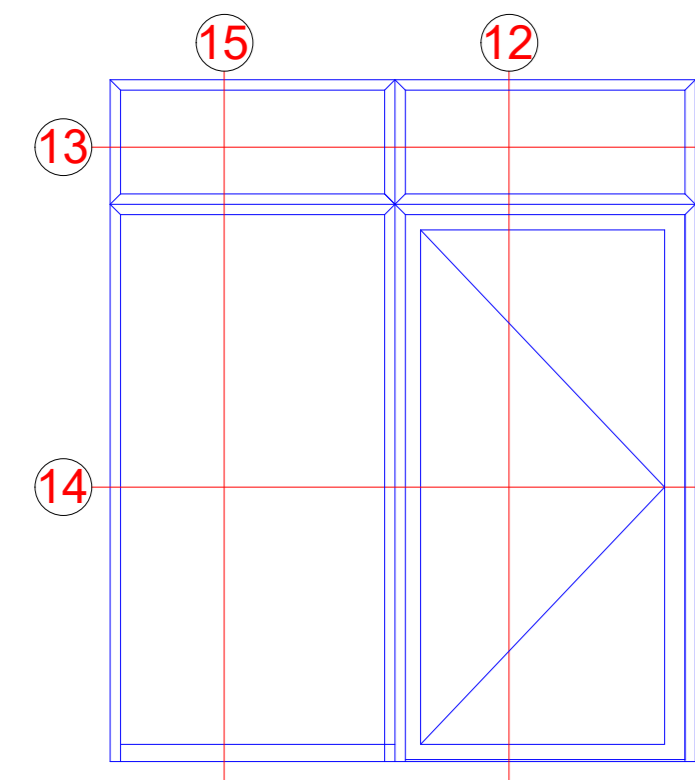
Bausteinsystem
Modular system

12



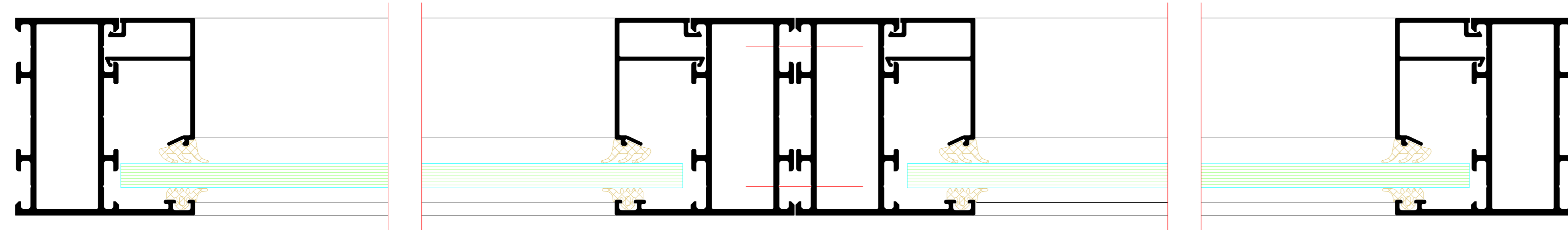
NO.	DATE	ISSUED	REVISION	BY	CHKD
001	01.10.2018	01			
<p>Project: Riva Elementarchelle Riva Unit section details</p> <p>Client: RIVA Door RIVA ADS ES-NI EP Inward opening</p>					
<p>Author: [Name] Designer: [Name] Checker: [Name] Project Manager: [Name]</p>					
<p>BENEDICT + RIVA Benedictstraße 11 42699 Solingen, Germany</p>					

Einfügelige Tür mit Festfeld und Oberlichtern
 Single-leaf door with fixed light and toplights

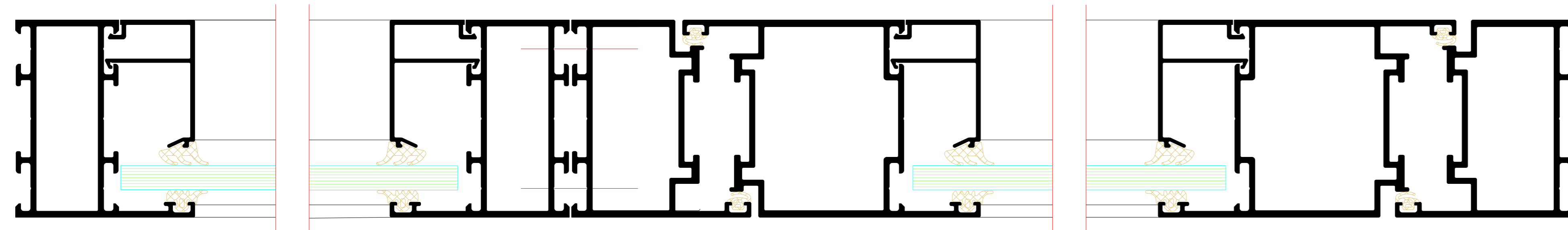


Bausteinsystem
 Modular system

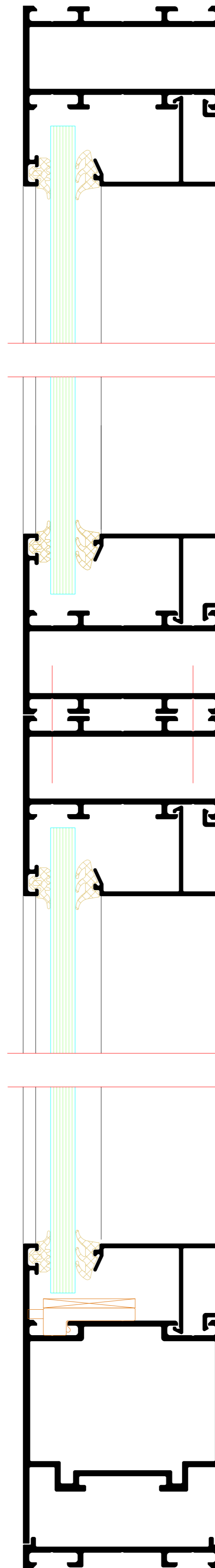
13



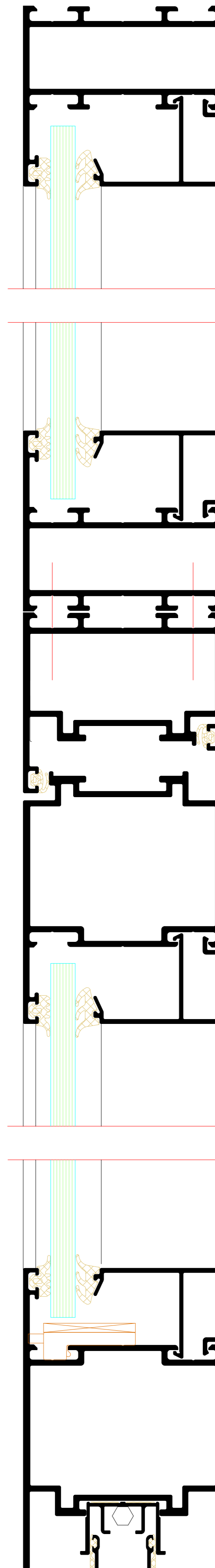
14



15

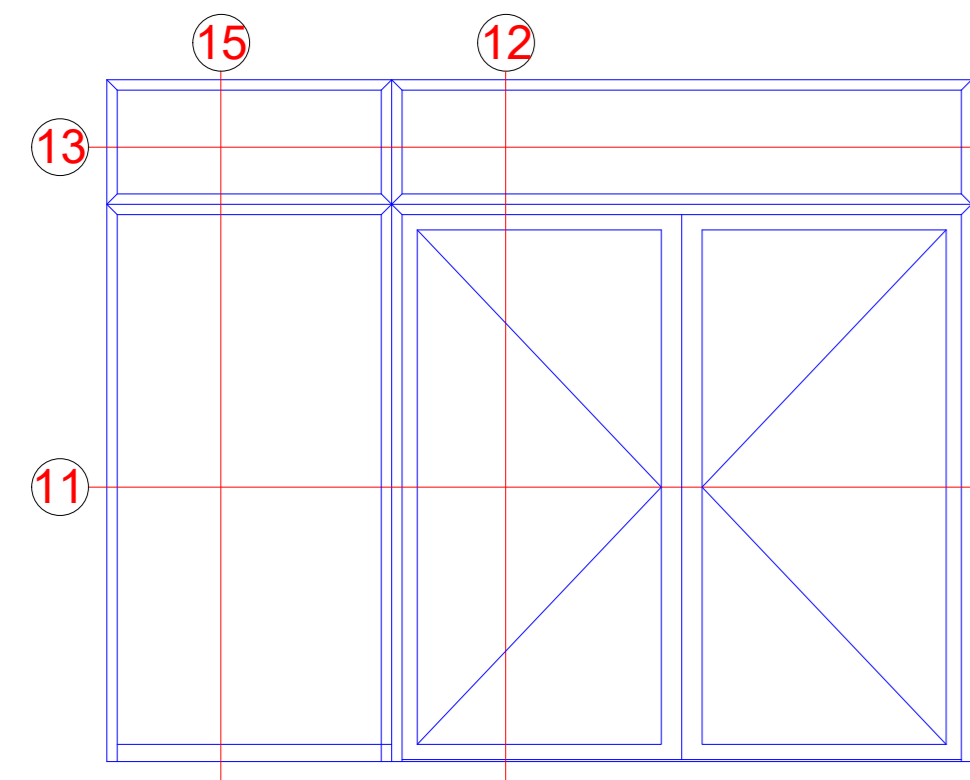


12



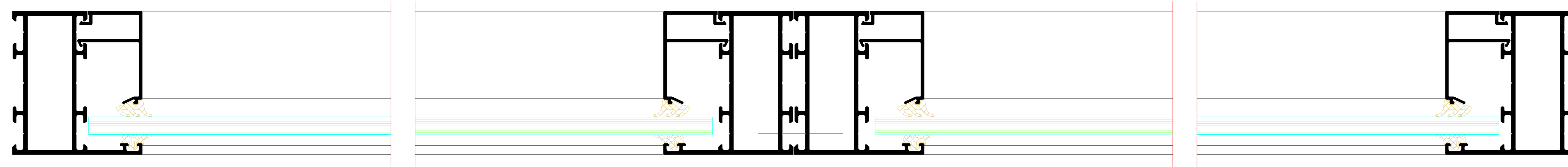
NO.	DATE	ISSUED	REVISION	BY	CHECKED
001	01.10.2018	01			
Riva Elementbuch Riva List section details Tür RIVA ADS ES-N EP Innen Öffend Door RIVA ADS ES-N EP inward opening					
BENEDICT + RIVA					

Zweiflügelige Tür mit Festfeld und Oberlicht
 Double-leaf door with fixed light and toplight

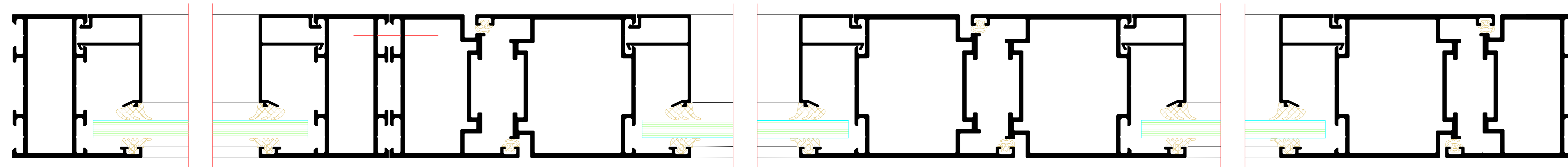


Bausteinssystem
 Modular system

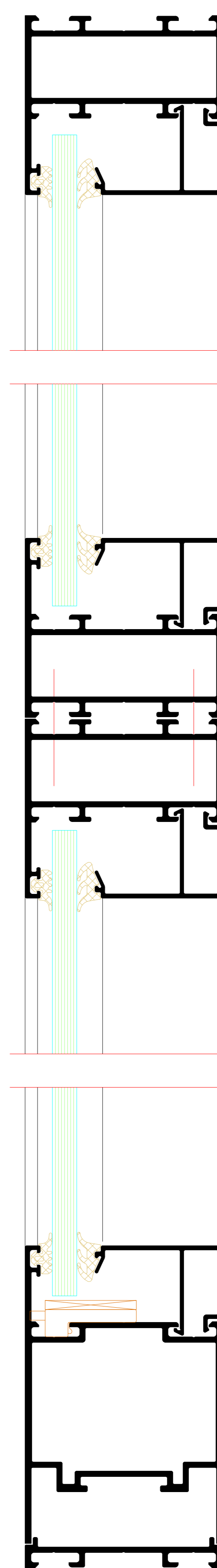
13



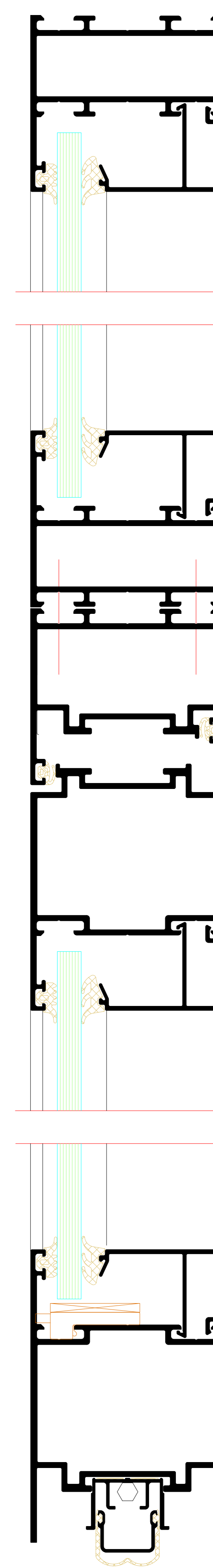
11



15

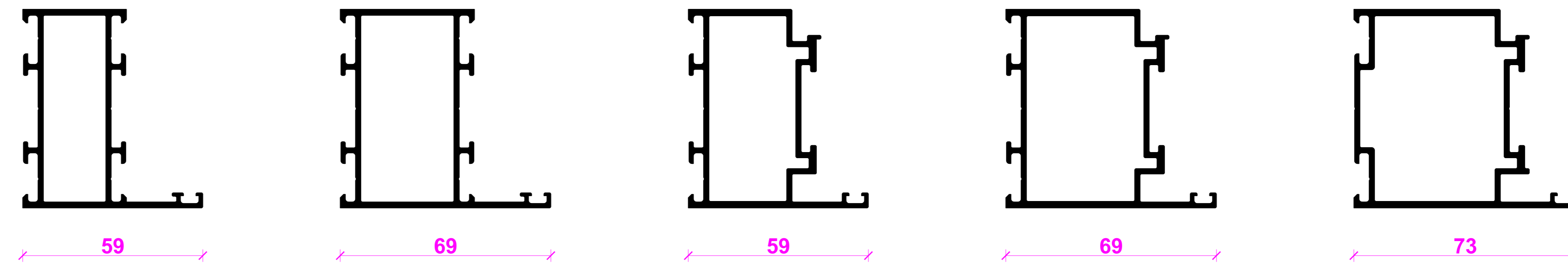
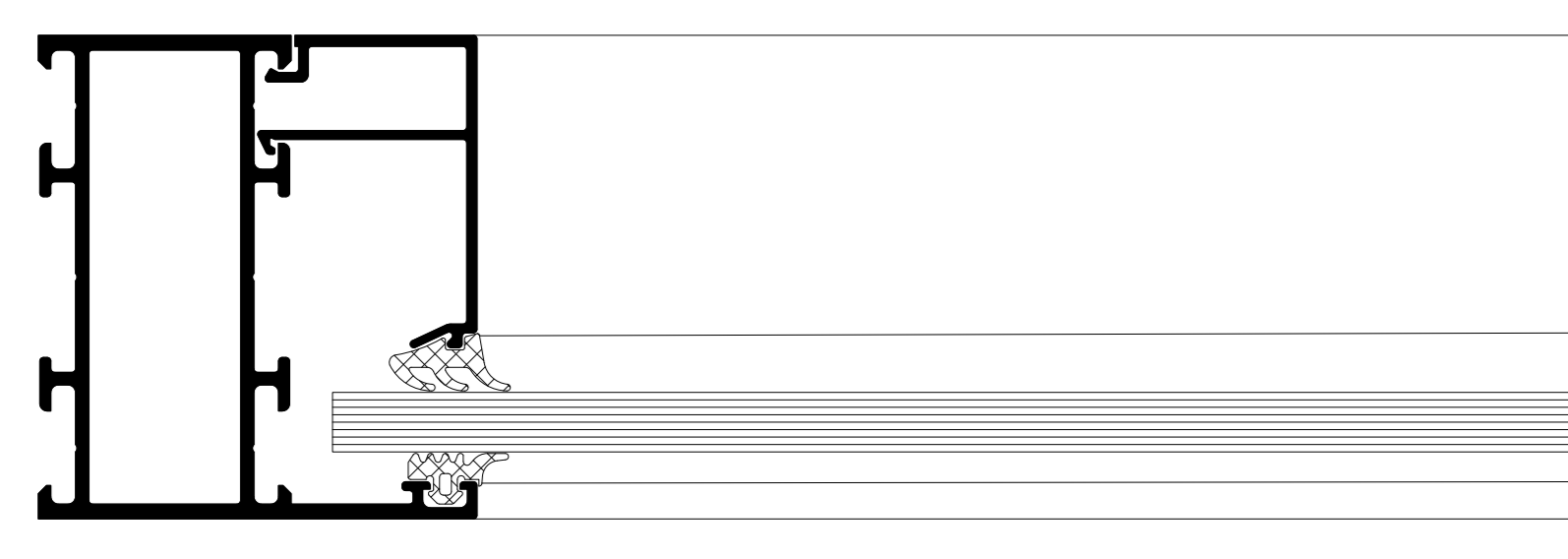


12

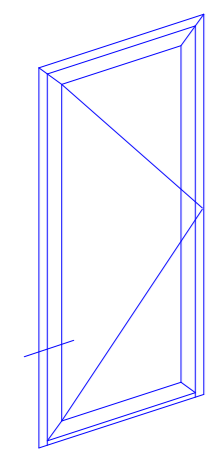


NO.	DATE	ISSUED	REVISION	BY	CHECKED
001	01.10.2018	01			
Riva Elementbuchelle Riva Unit section details					
Tür RIVA ADS ES/N SP Innen Öffnung Door RIVA ADS ES/N SP inward opening					
BENEDICT + RIVA RIVA - RIVA GmbH 06939 Leipzig, Germany					

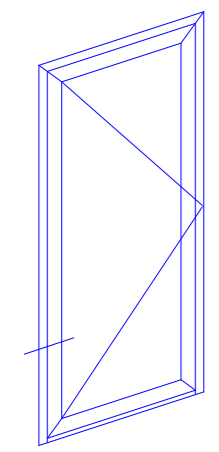
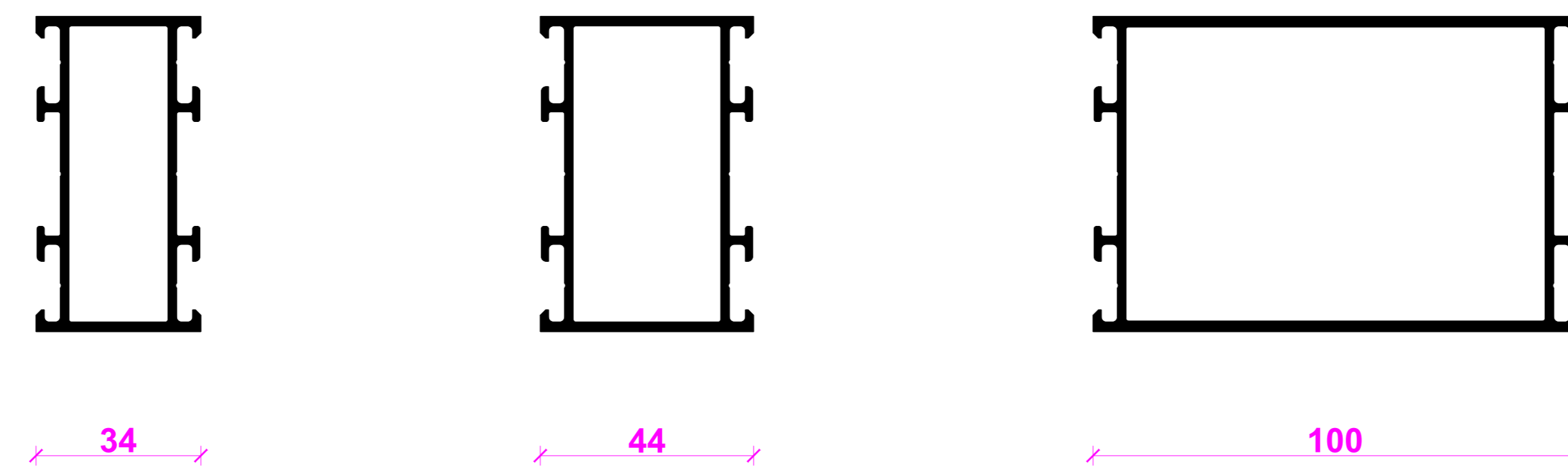
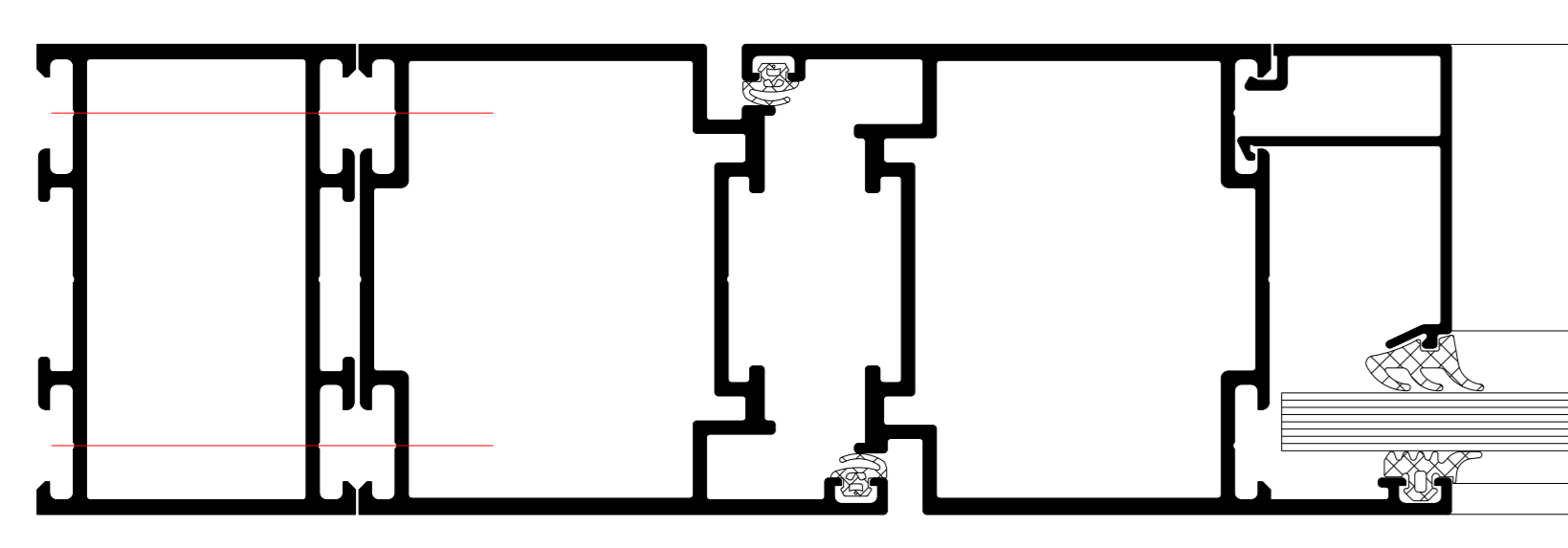
Blendrahmenprofil
Outer frame profile



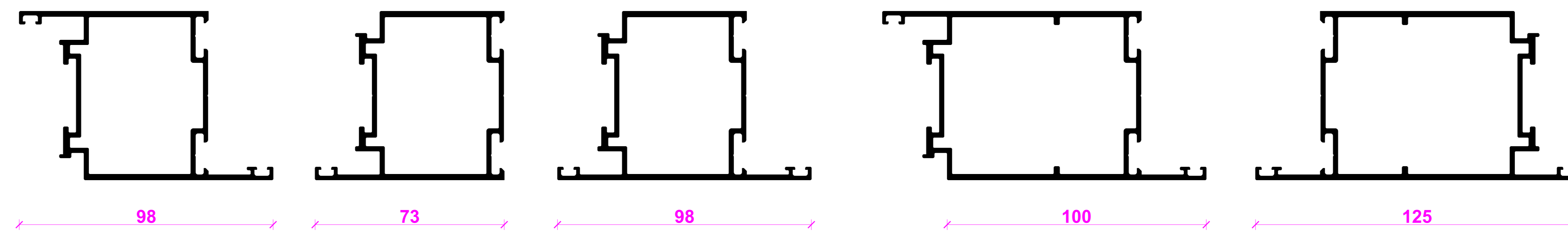
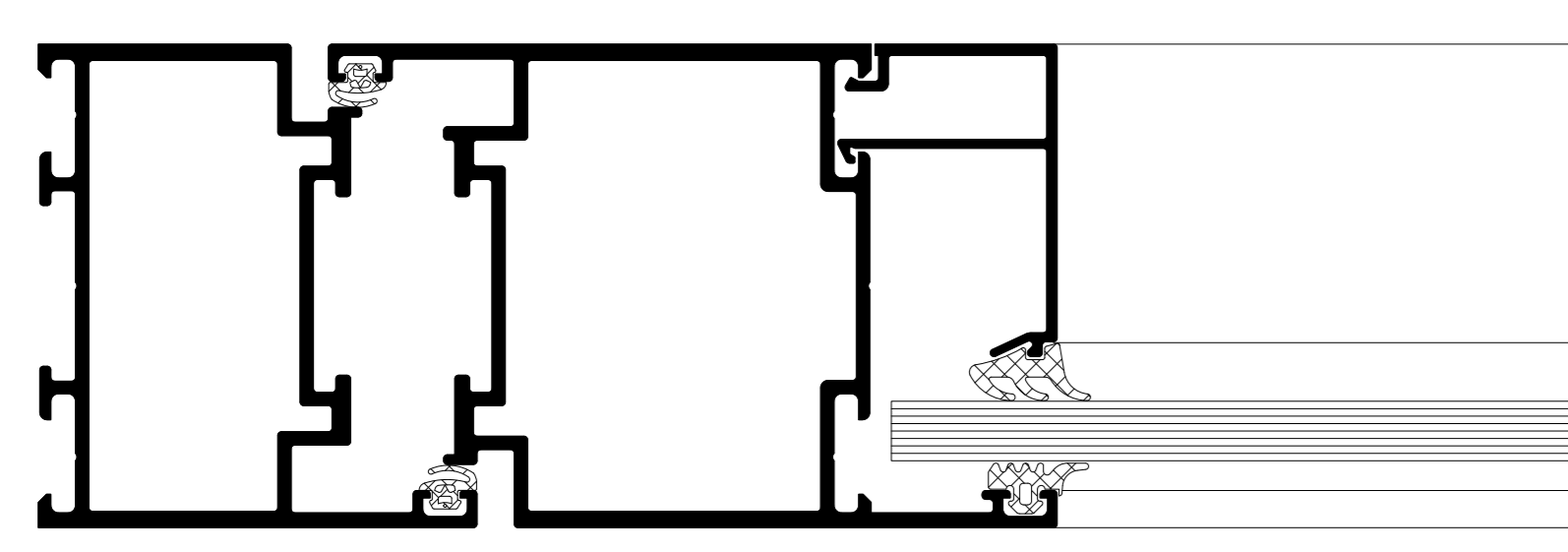
Z-Blendrahmen
Z-shaped outer frame

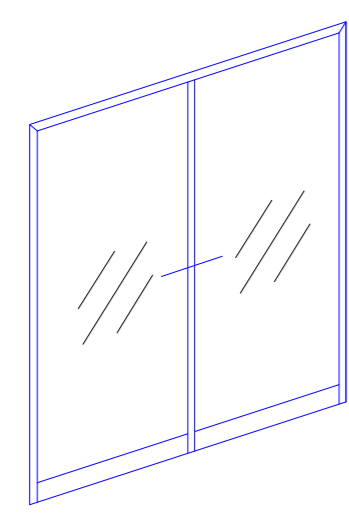


Blendrahmenverbreiterungsprofil
Outer frame extension profile

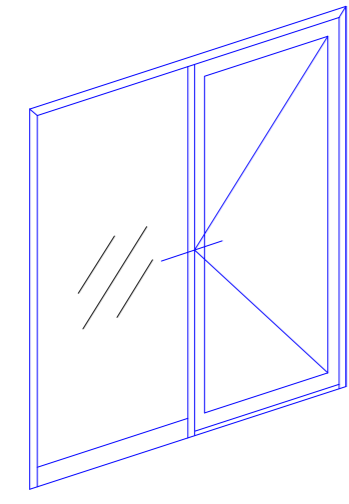
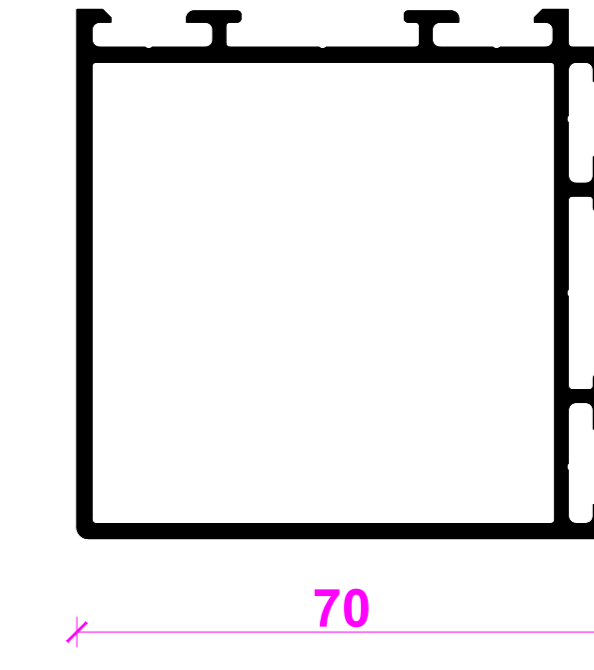
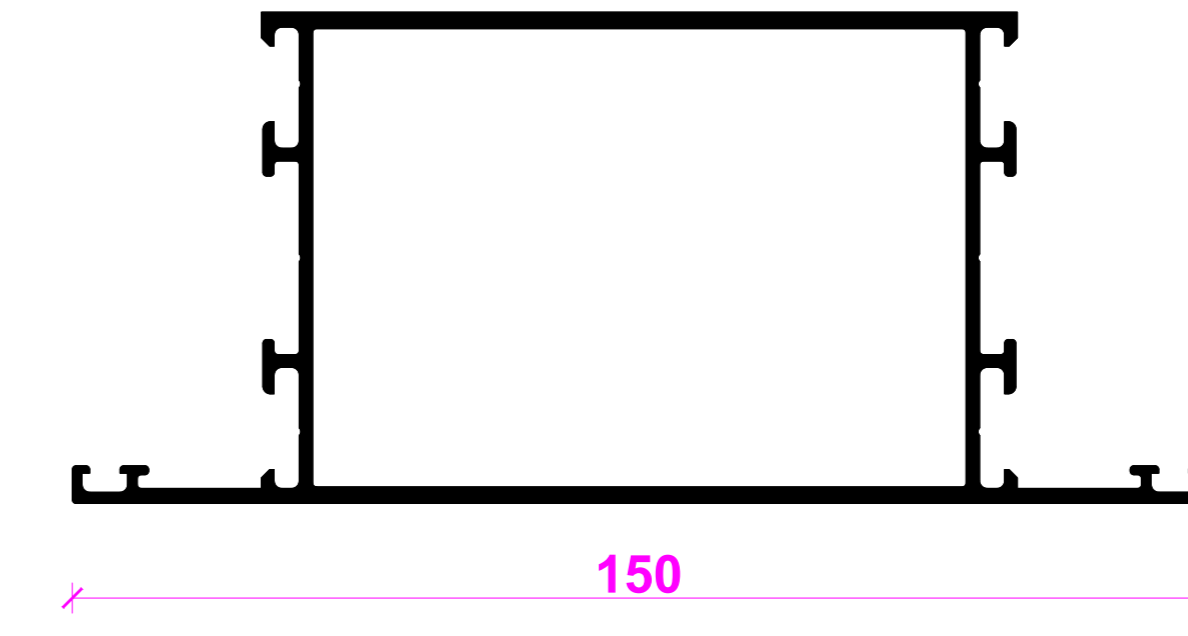
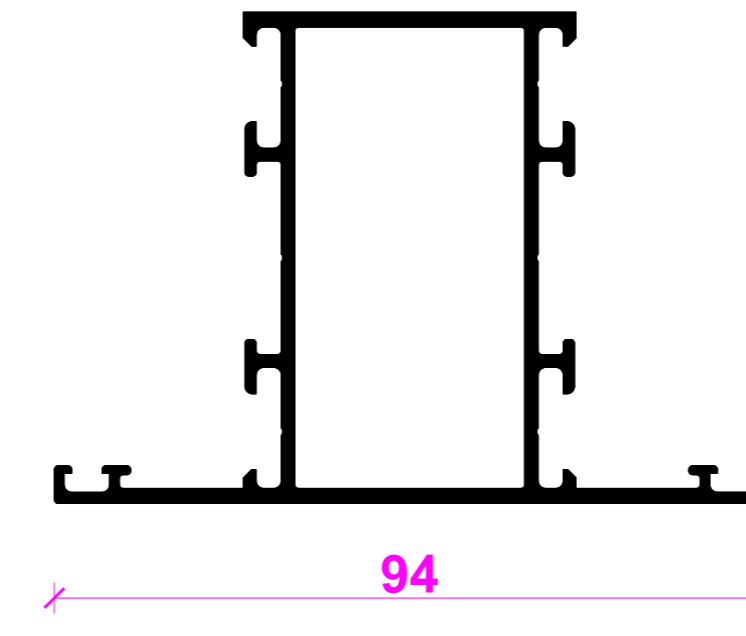
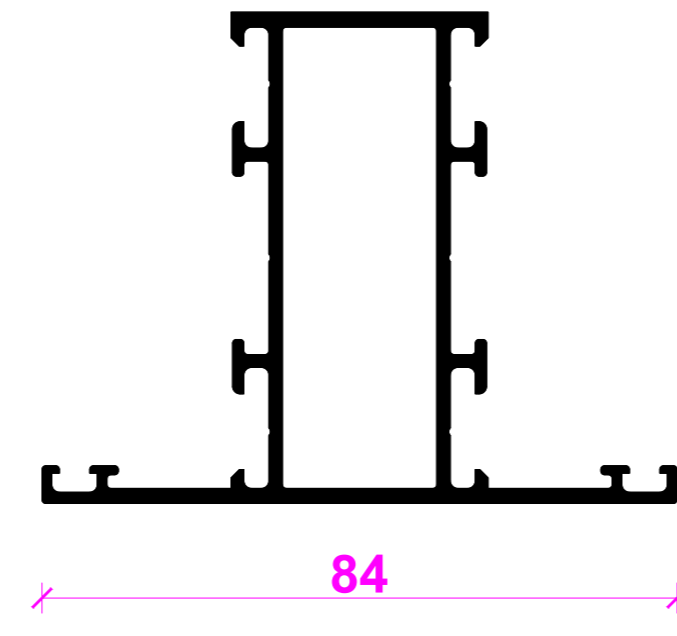
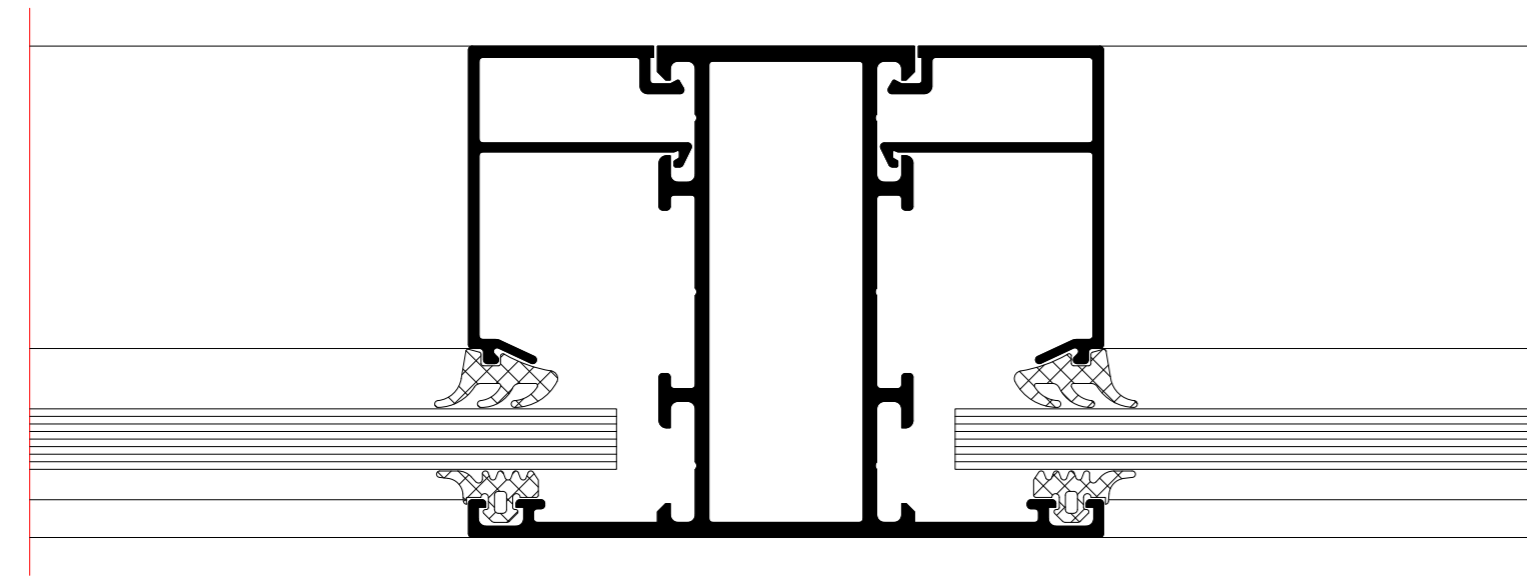


Flügelprofil
Leaf profile

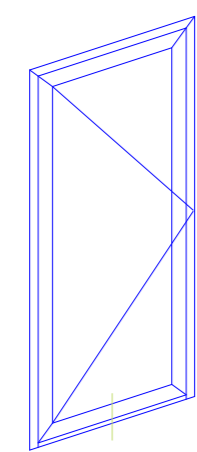
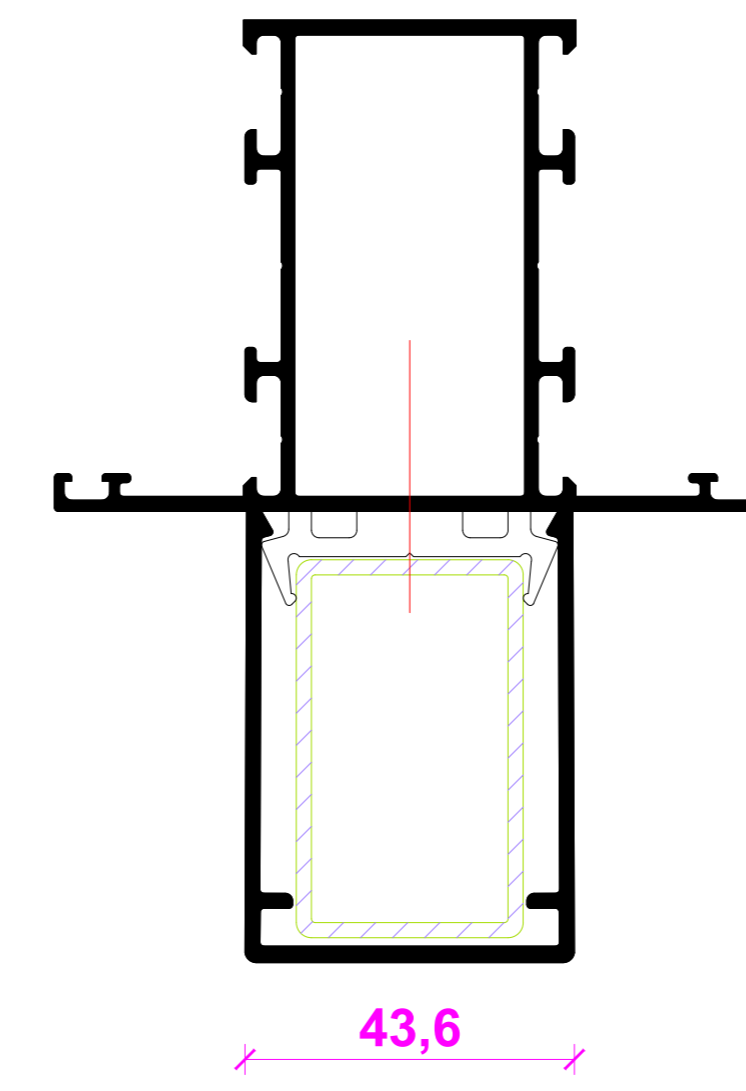
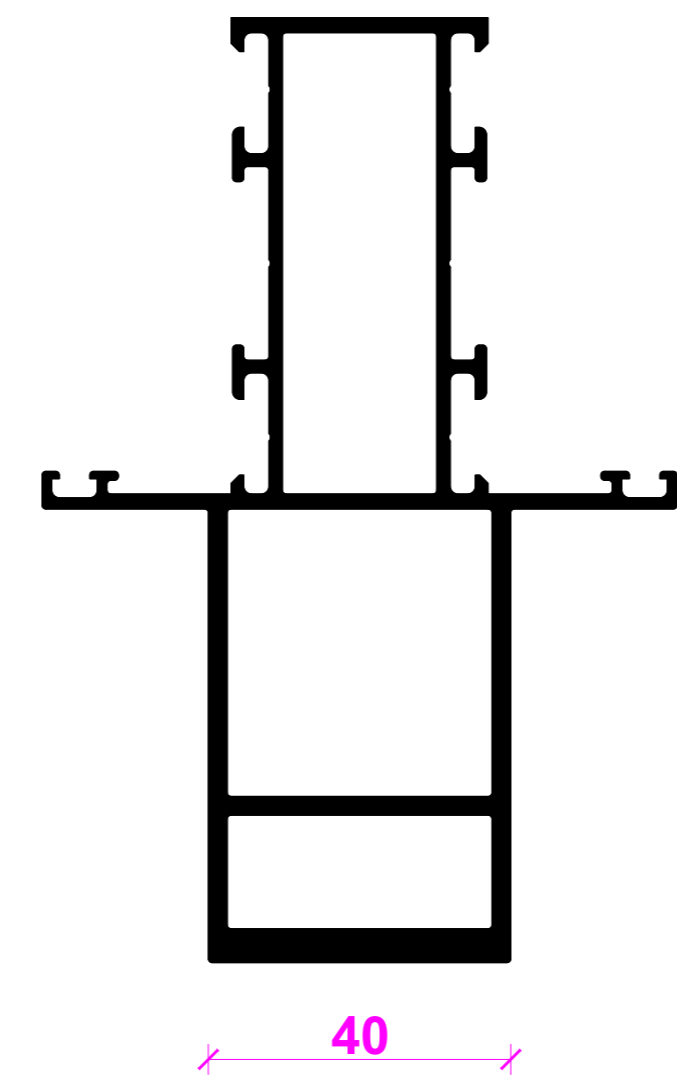
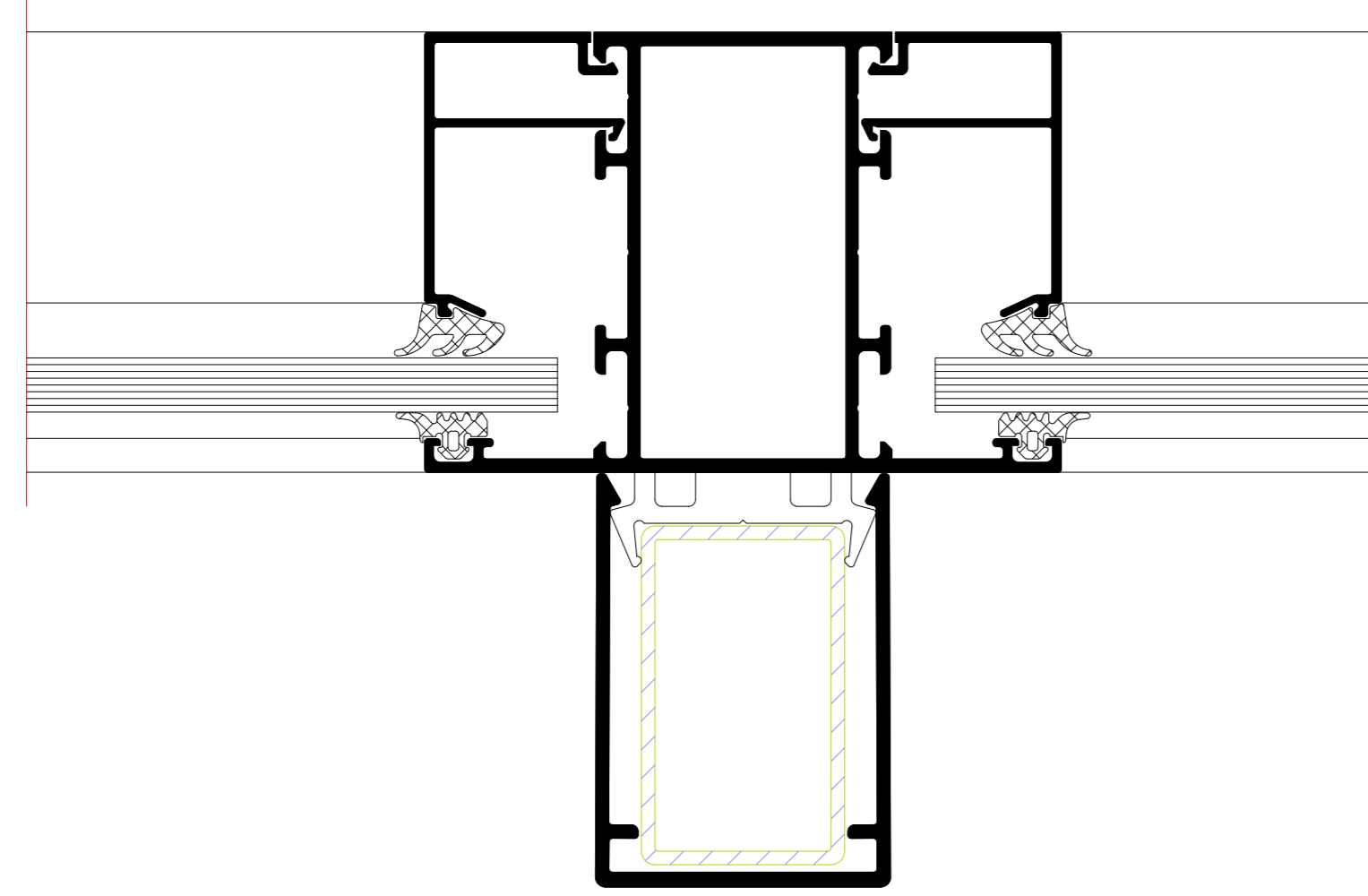




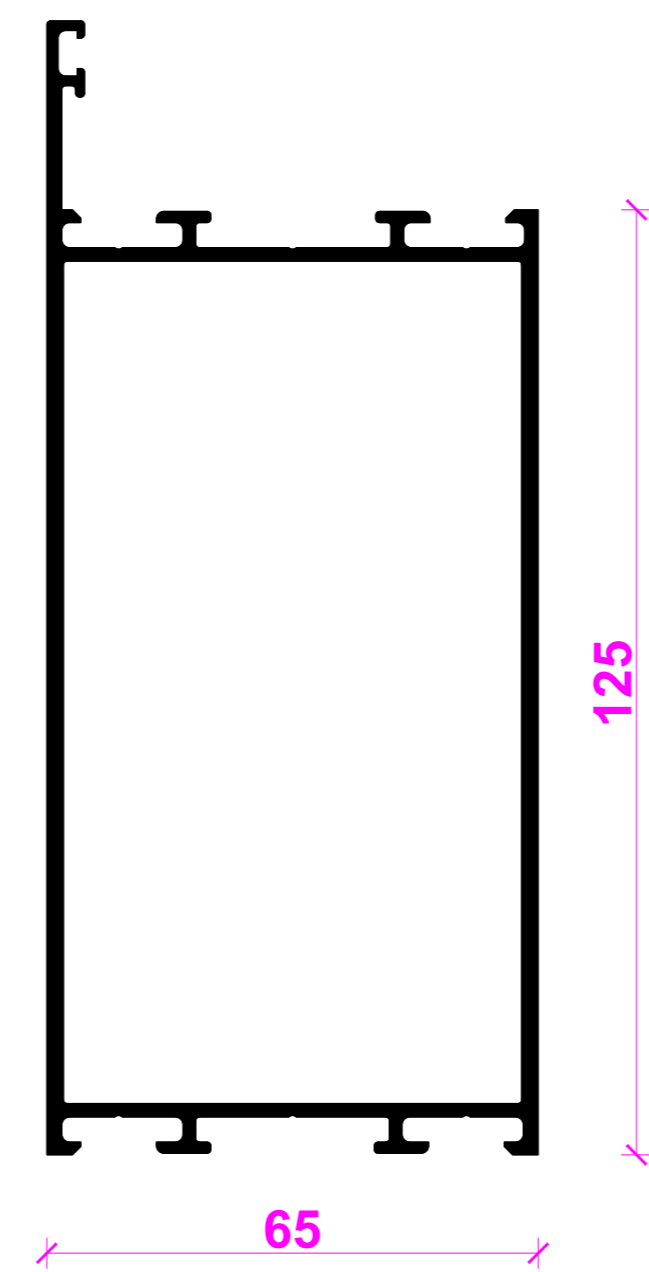
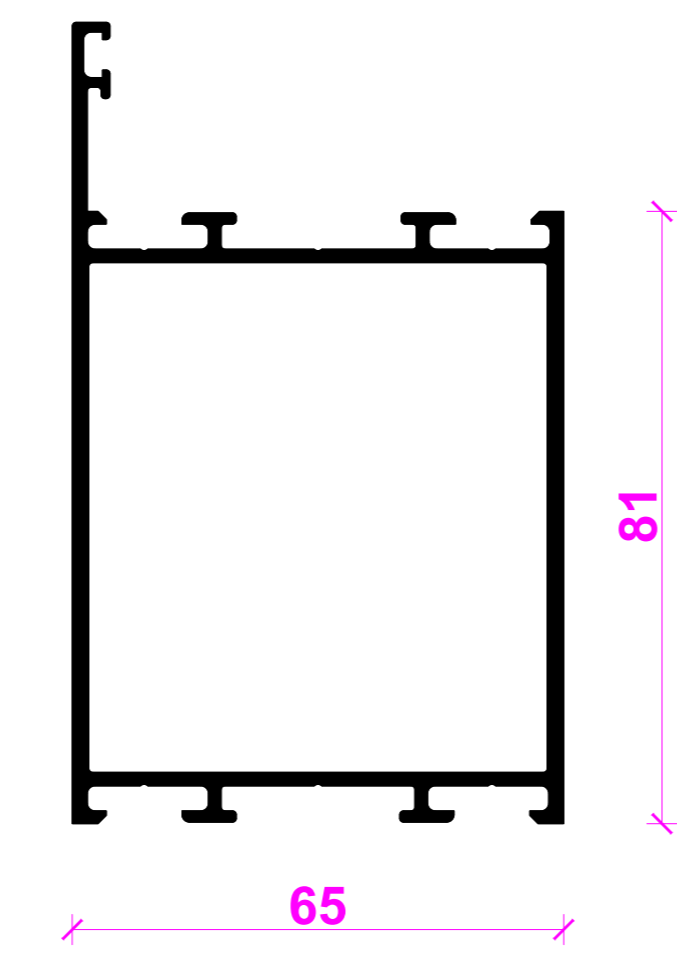
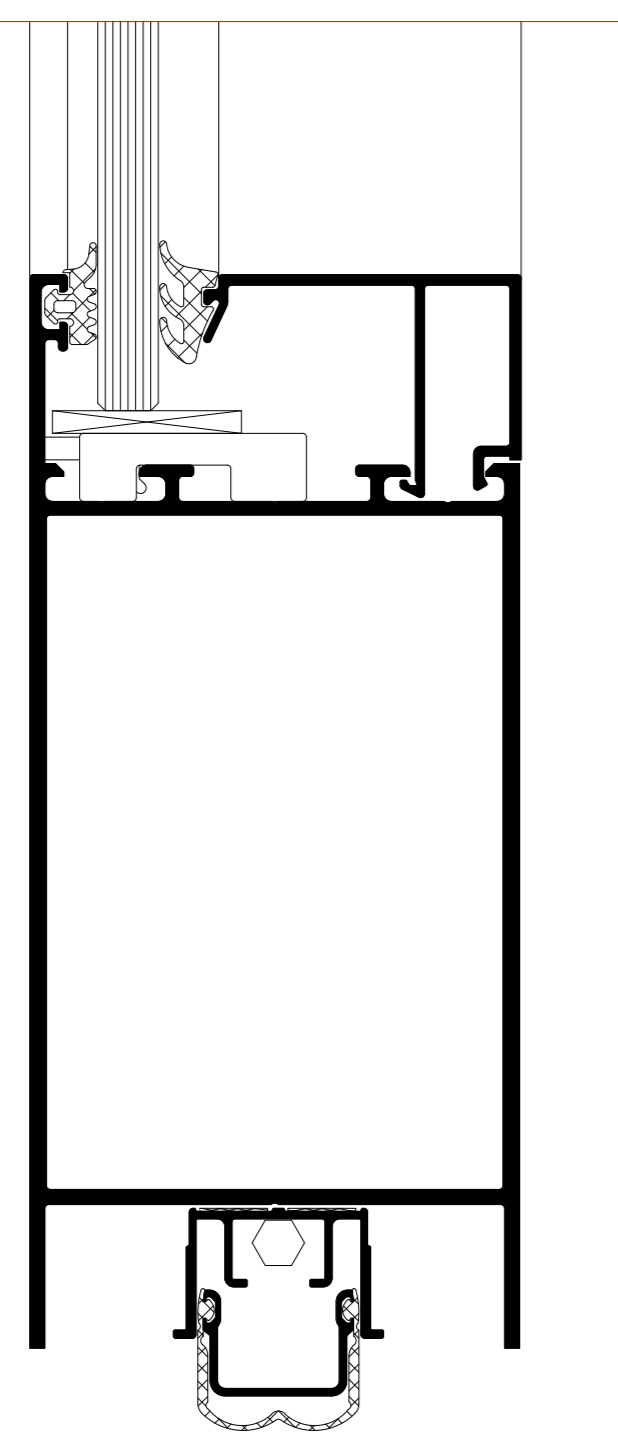
Riegel/Pfosten
Transom/mullion



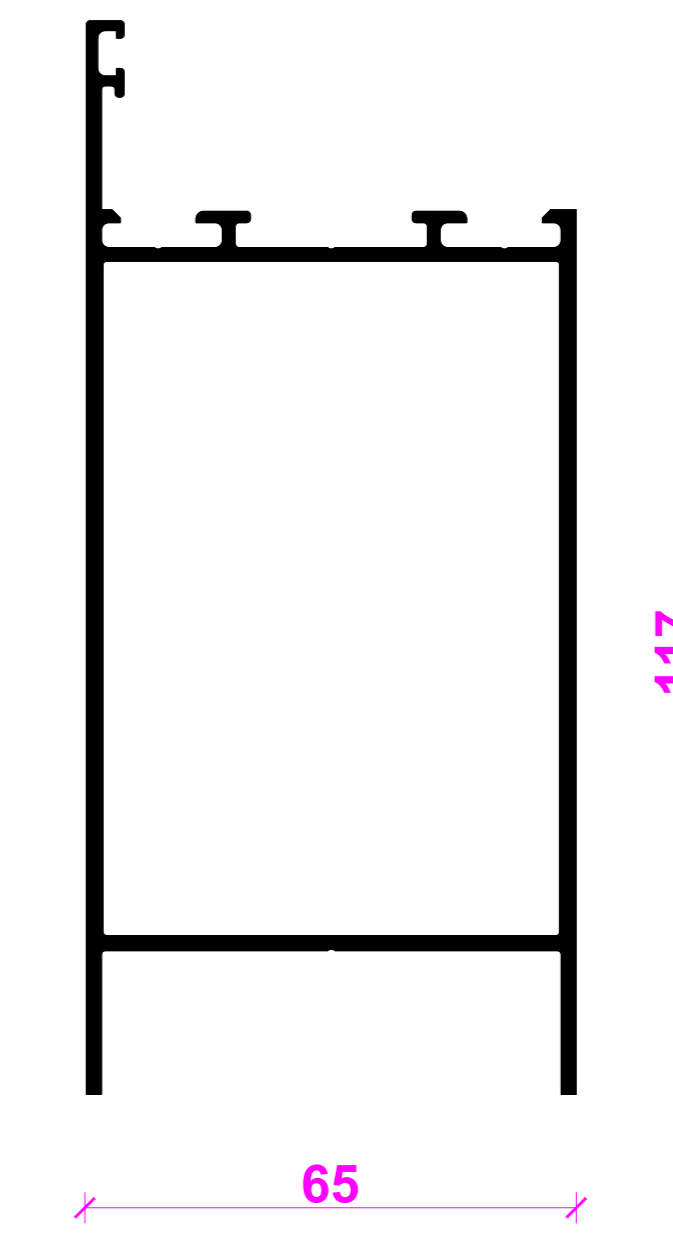
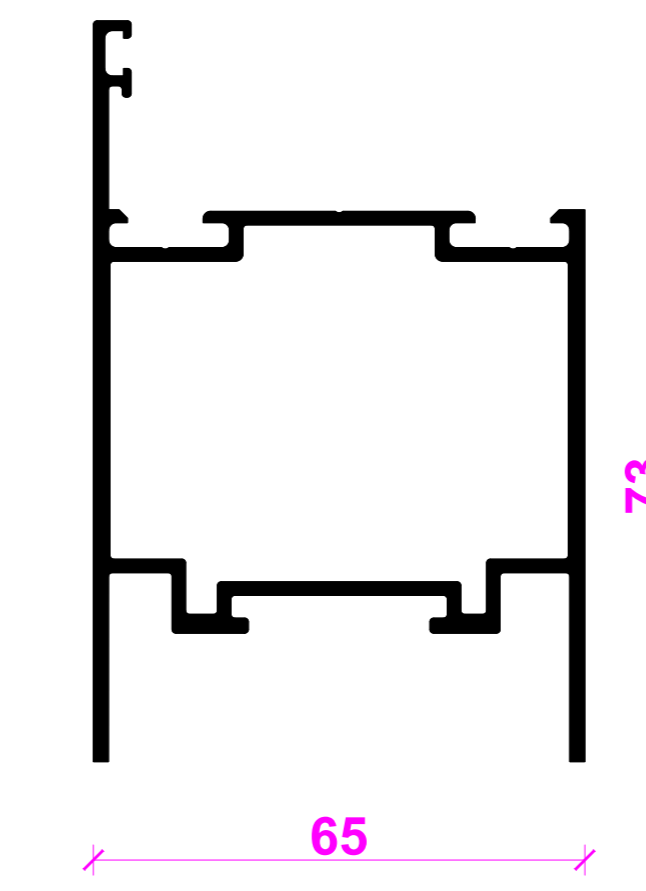
Statikpfosten
Structural
mullions



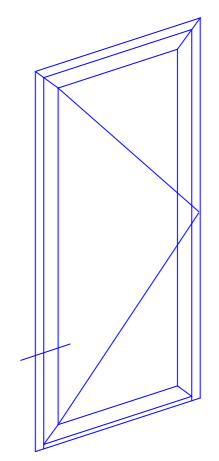
Sockelprofil
Sill profile



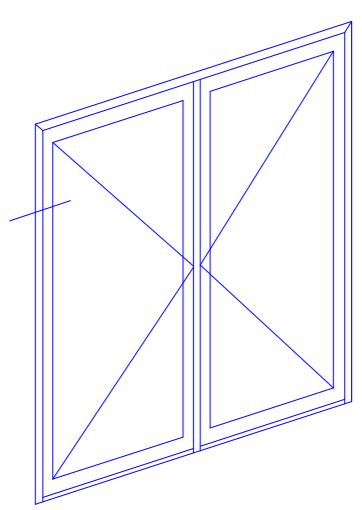
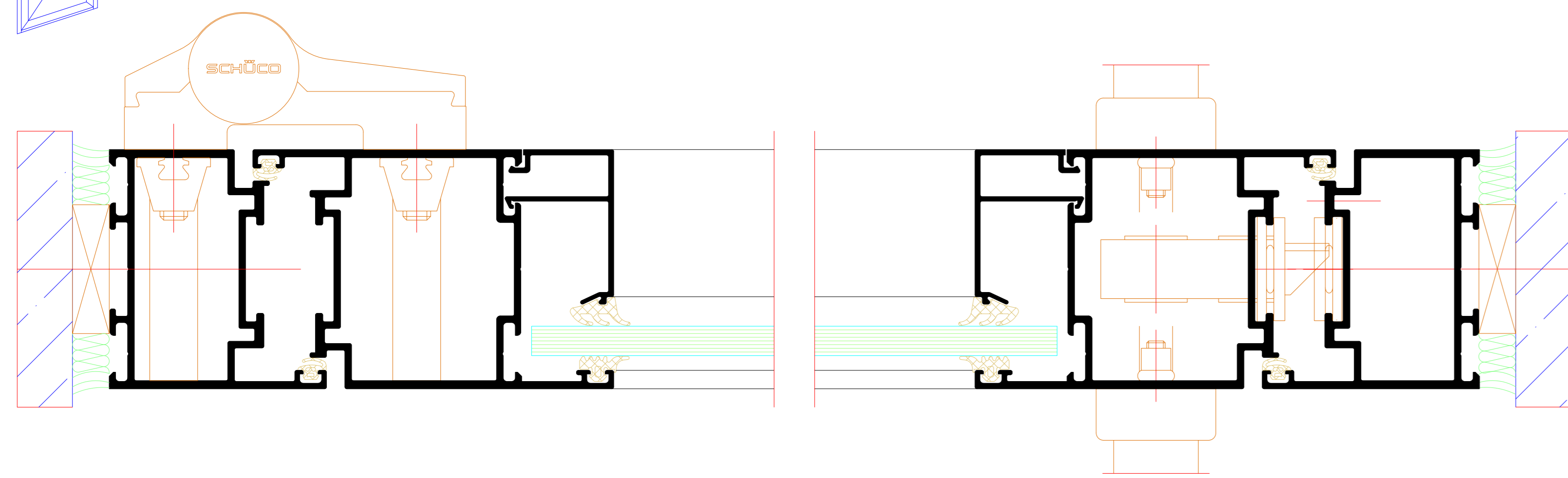
Flügel
Leaf



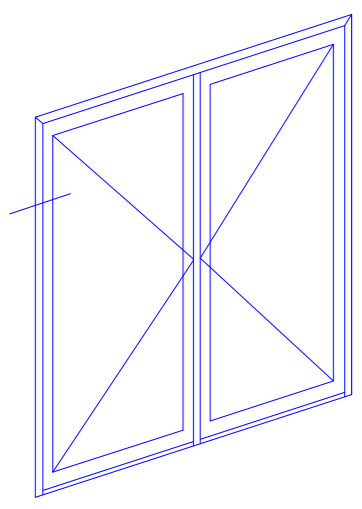
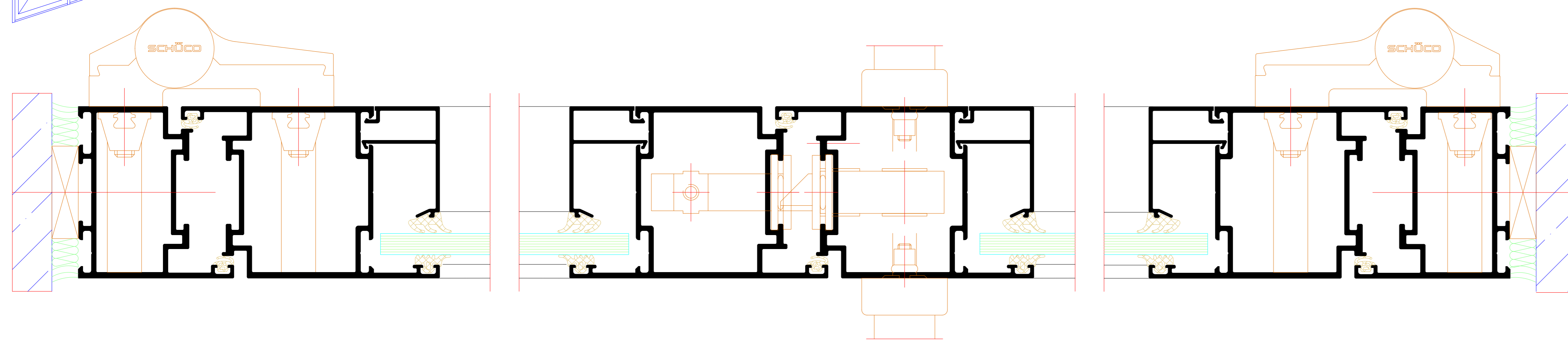
NO	DATE	REVISION	BY	CHECKED	DATE
1	01.10.2018	01
RIVA Profilsysteme Riva Profile systems Tür RIVA ADS 65-N SP Innen Öffnung Door RIVA ADS 65-N SP inward opening					
BENEDICT + RIVA RIVA Profilsysteme Riva Profile systems			BENEDICT + RIVA GmbH Hauptstraße 11 42699 Solingen, Germany		



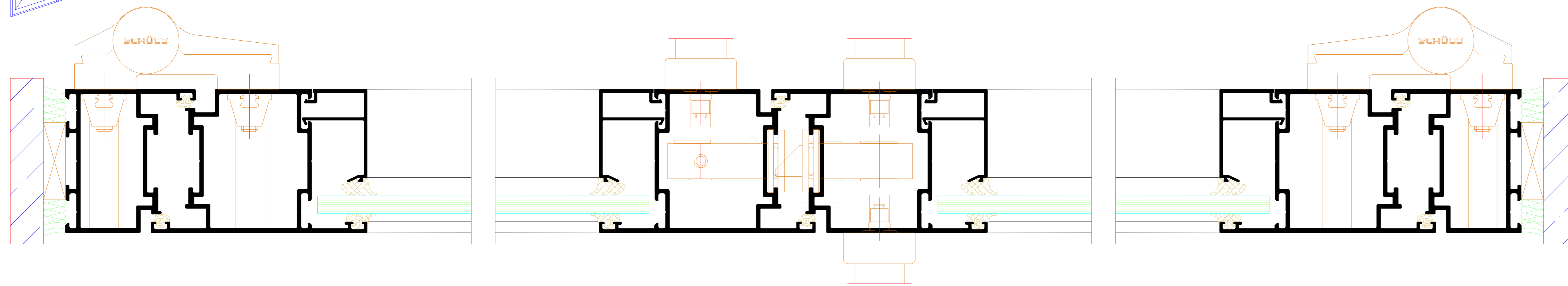
Einflügelige Tür
Single-leaf door



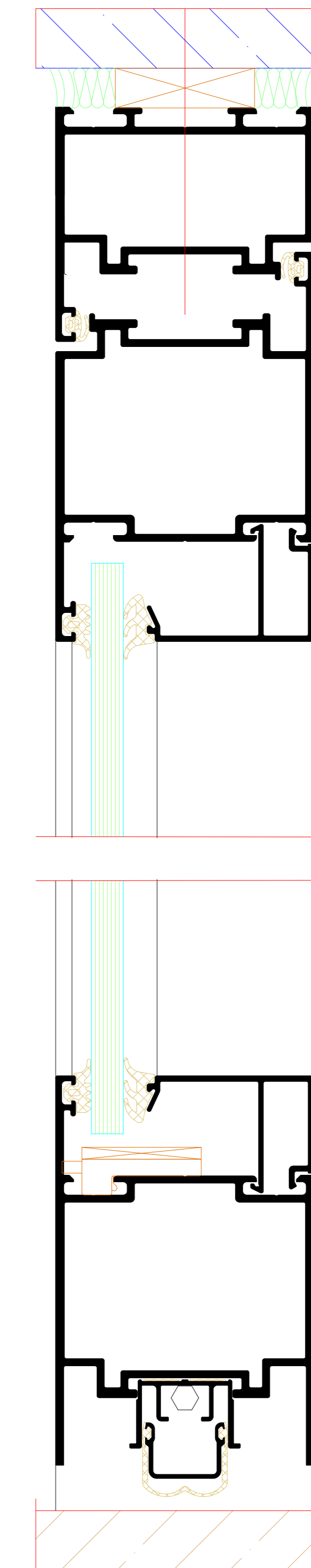
Zweiflügelige Tür
Double-leaf door



Zweiflügelige Tür mit Antipanik im Gang- und Standflügel
Double-leaf door with panic function in access and secondary leaf



Türflügel
Door leaf



Türflügel mit Oberlicht
Door leaf with toplight

