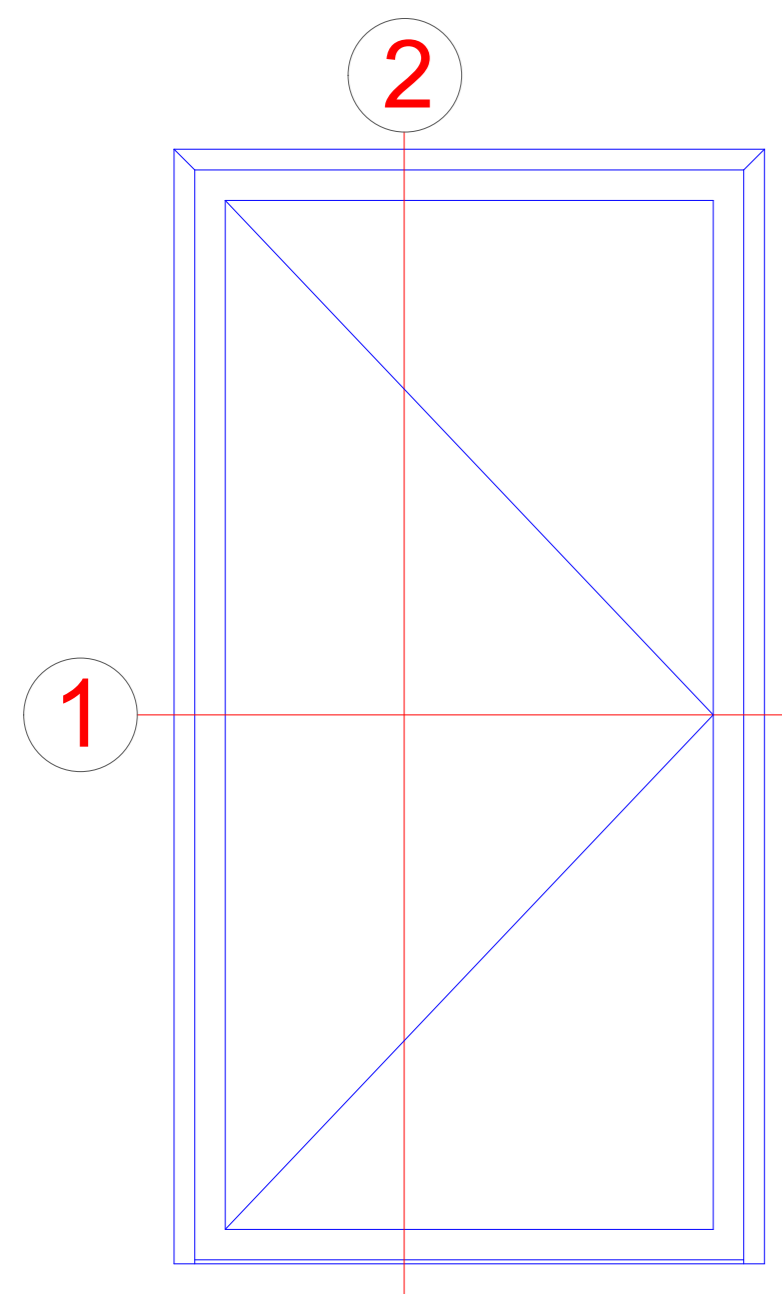
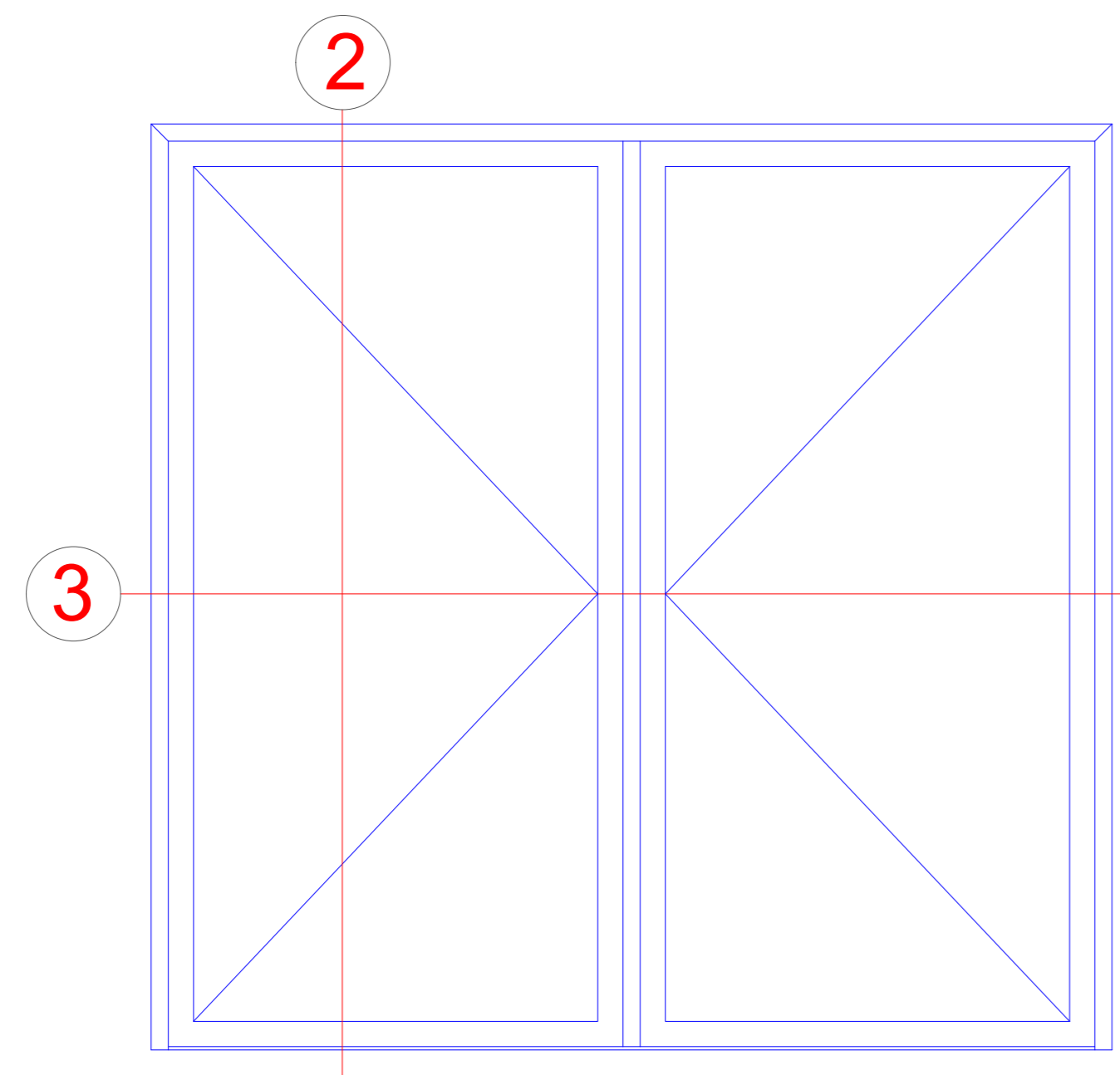


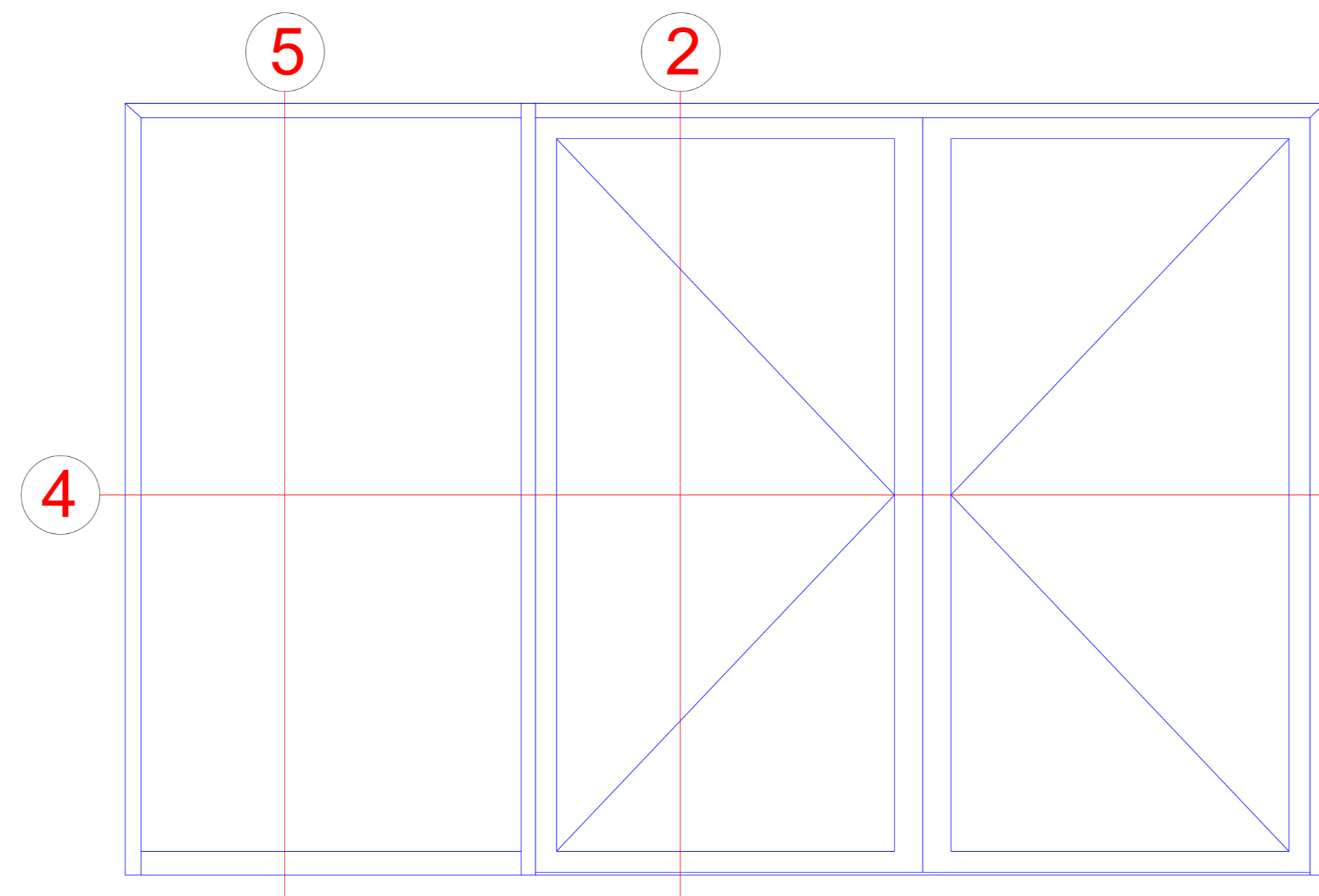
Einflügelige Tür
Single-leaf door



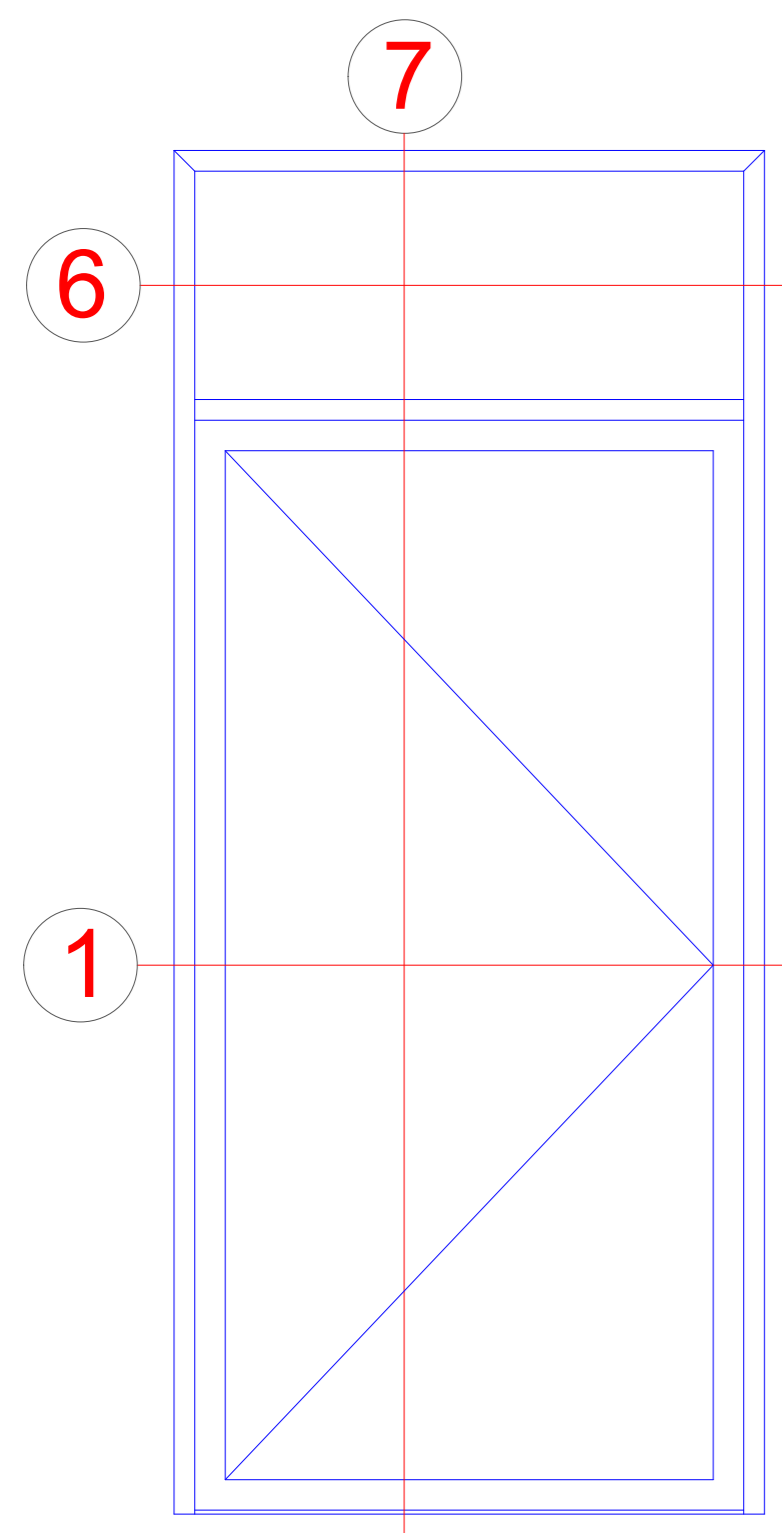
Zweiflügelige Tür
Double-leaf door



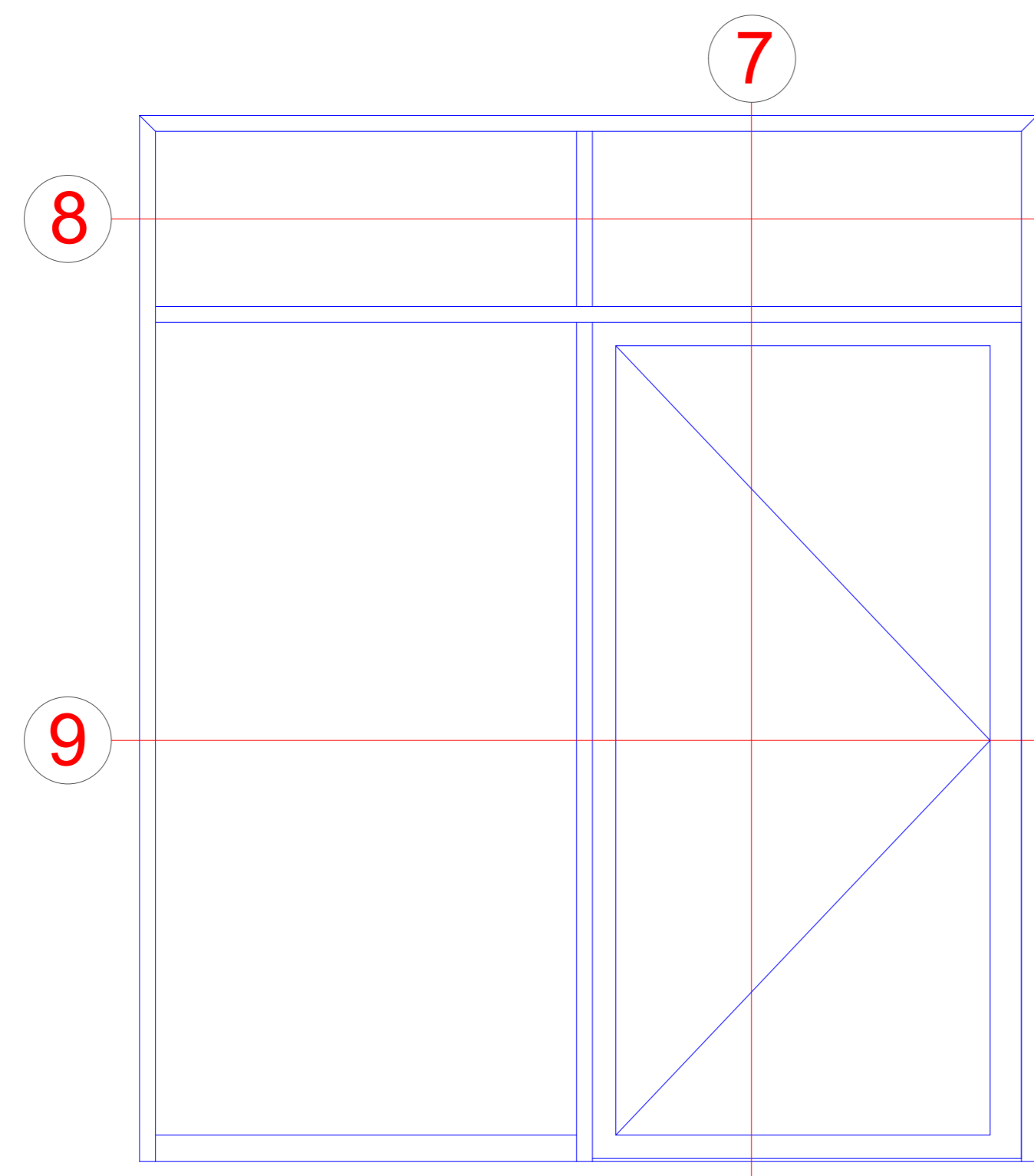
Zweiflügelige Tür mit Festfeld
Double-leaf door with fixed light



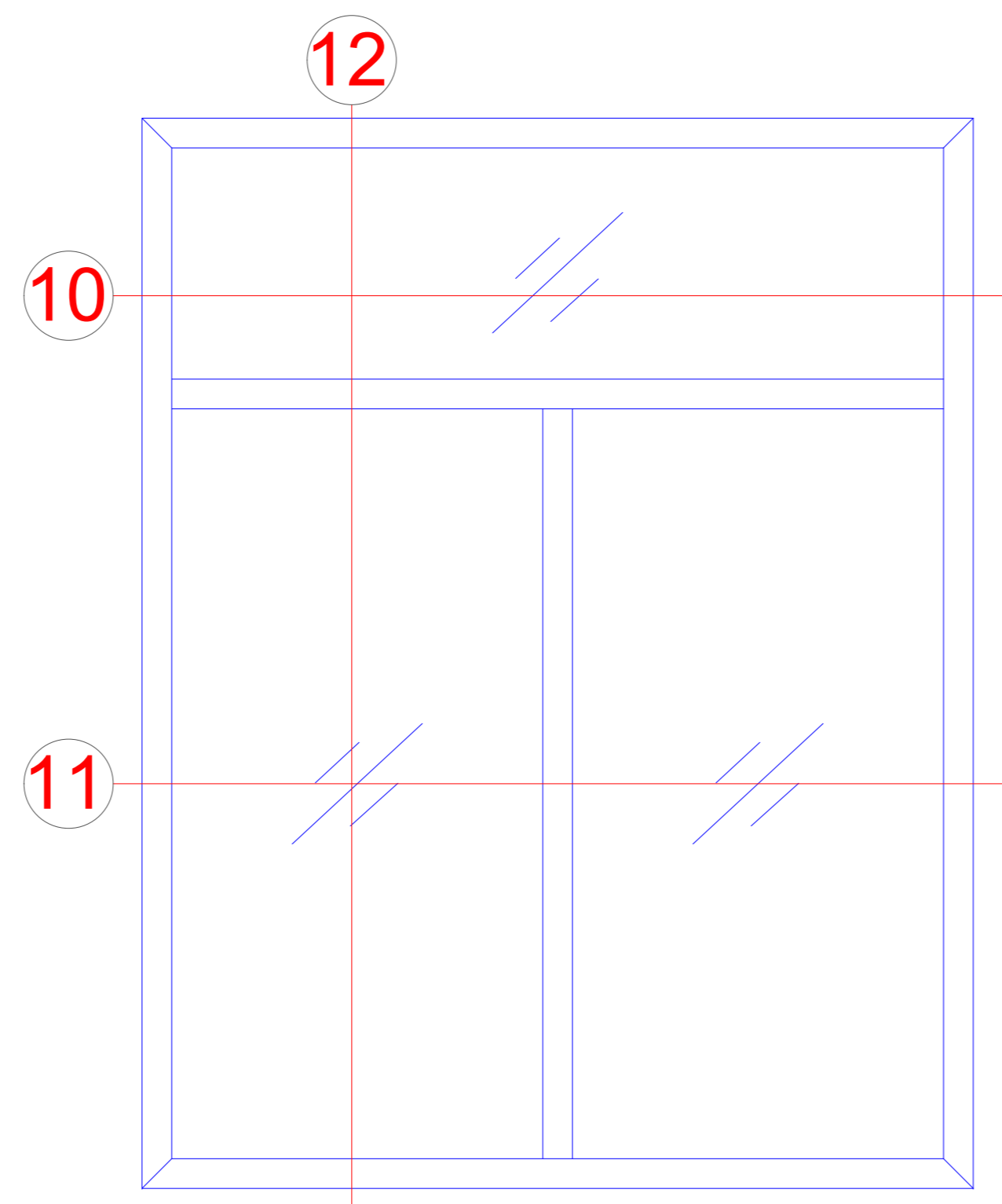
Einflügelige Tür mit Oberlicht
Single-leaf door with toplight



Einflügelige Tür mit Festfeld und Oberlichtern
Single-leaf door with fixed light and toplights



Festverglasung
Fixed glazing



Technische Informationen

Technical Information

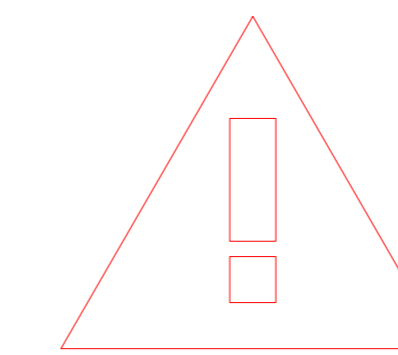
Prüfungen und Normen *

Tests and standards

Einbruchhemmung nach DIN V ENV 1627	bis Klasse RC2 (WK2)
Burglar resistance in accordance with DIN V ENV 1627	Up to class RC2 (WK2)
Schallschutz nach EN ISO 10140-1	bis $R_w = 46$ dB
Sound reduction in accordance with EN ISO 10140-1	Up to $R_w = 46$ dB

* Die Angaben beschreiben die Bestwerte des Gesamtsystems bei innen als auch außen öffnenden Ausführungen. Die Eigenschaften einer jeweils gewählten Ausführungsvariante oder Elementkombination sind im Einzelfall anhand der ausführlichen Prüfdokumentation zu bestimmen.

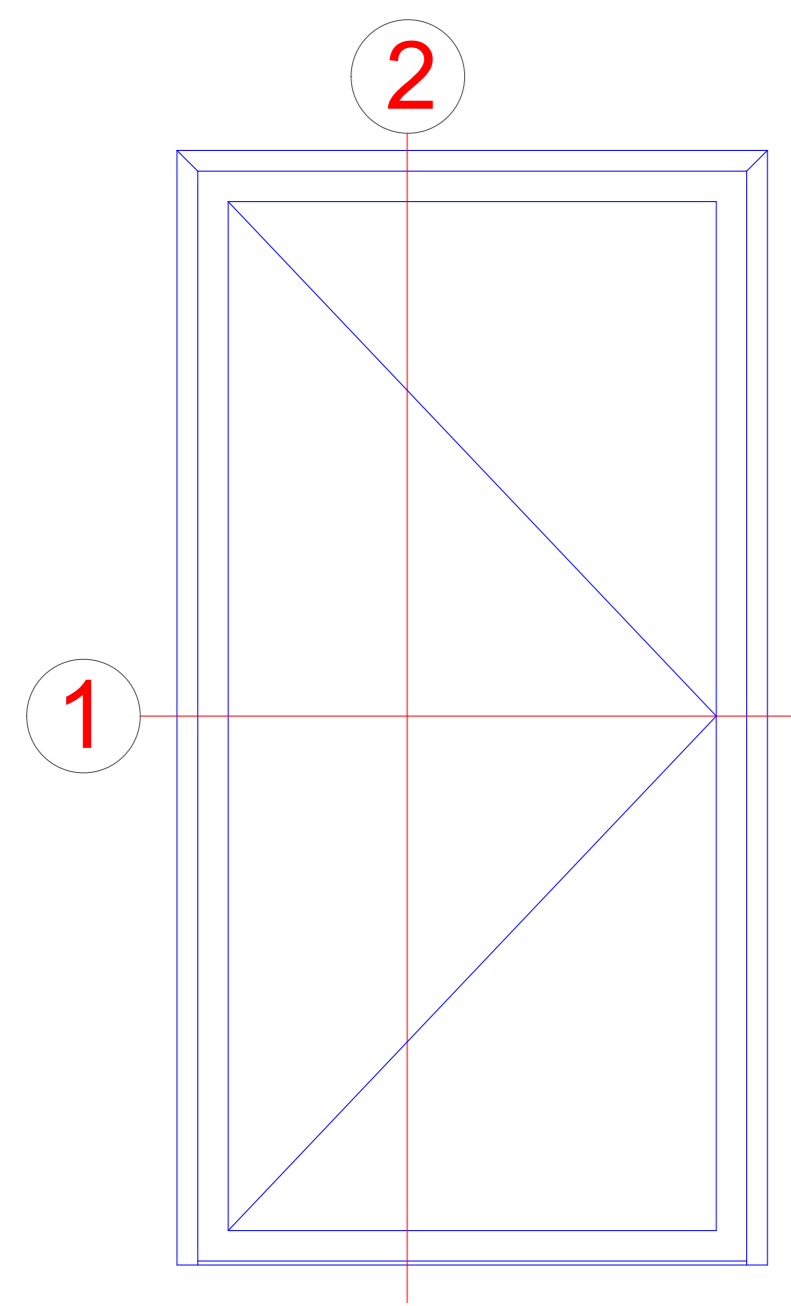
The information describes the optimum values of the entire system for both Outward and outward-opening designs. The properties of a selected design option or unit combination have to be determined individually based on the comprehensive test documentation.



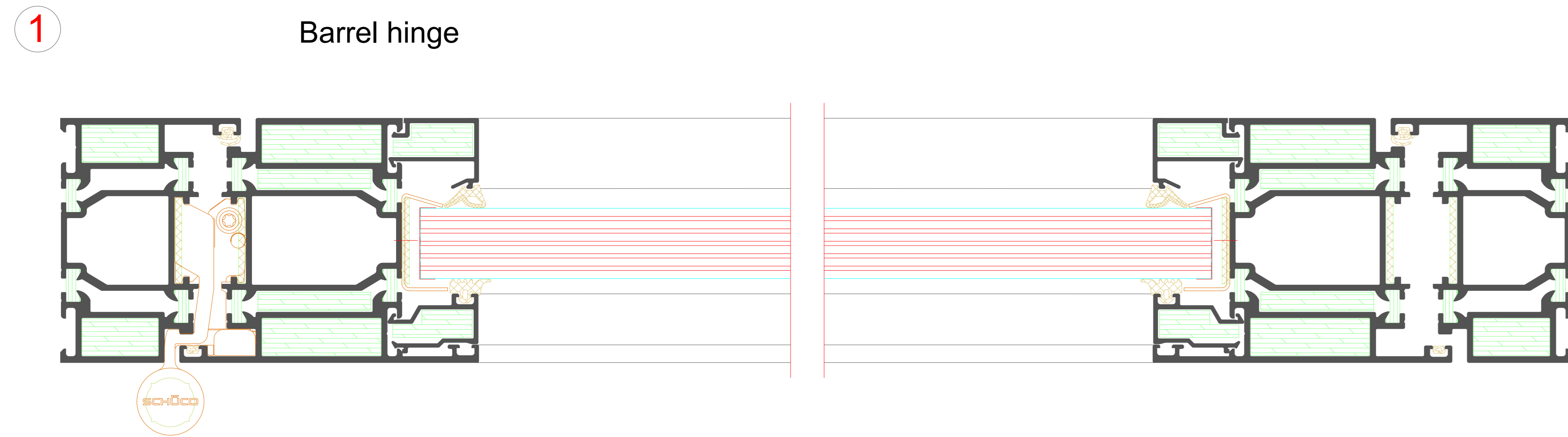
Komplettes, geprüftes Tür-Wand-Programm nach DIN 4102 und nach EN 1634/1364. Lichte Durchgangshöhe bis 2488mm zugelassen. Überwiegend kompatibel mit dem System Schüco ADS 80 FR 30. Länderspezifische Zulassungen Beachten.

Tested complete door and wall series in accordance with DIN 4102 and EN 1634/1364. Clear opening height of up to 2488 mm permitted. Predominantly compatible with the Schüco ADS 80 FR 30 system. Observe country-specific approvals.

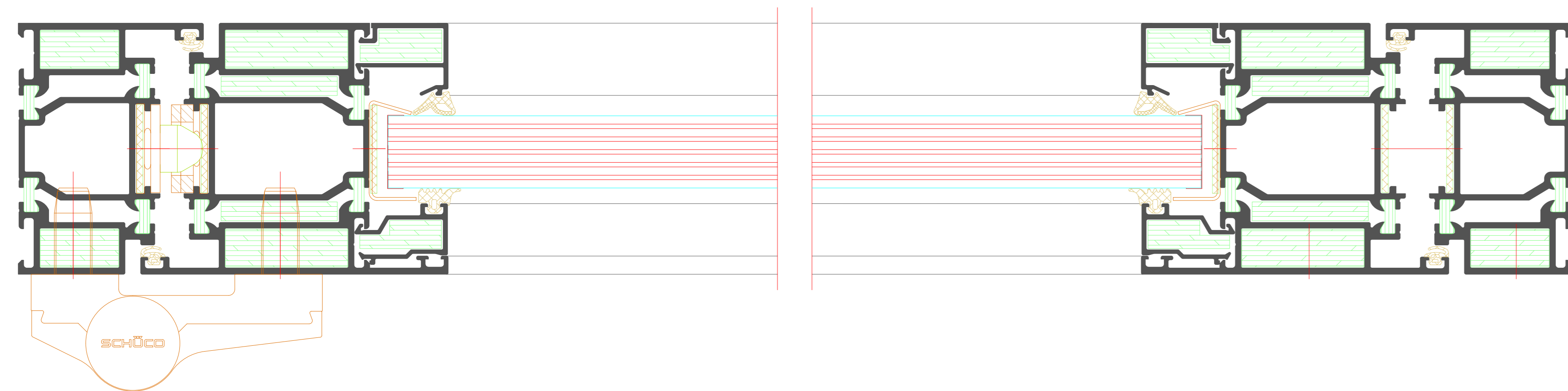
Einfügelige Tür
Single-leaf door



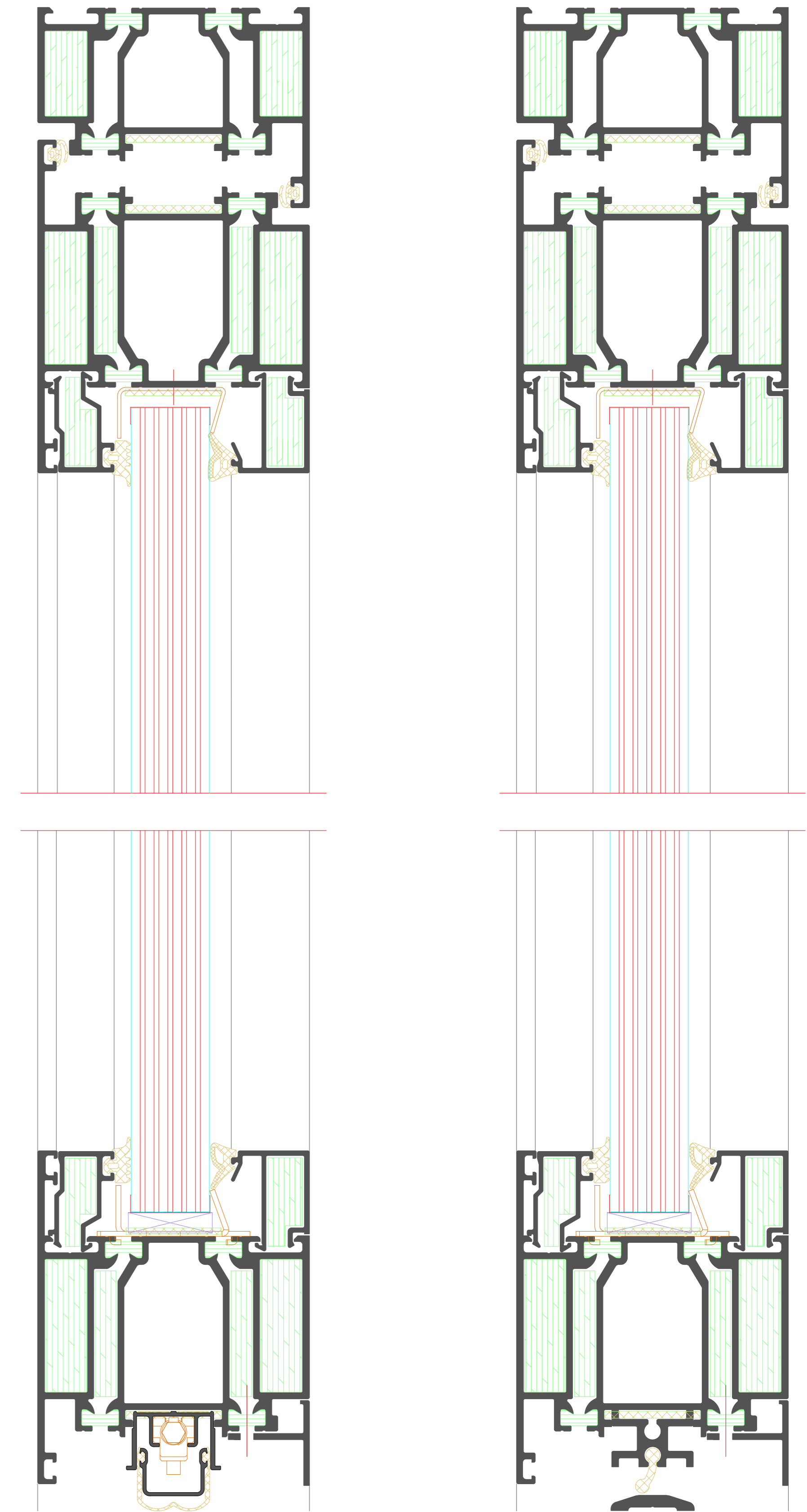
Rollen - Klemmband
Barrel hinge



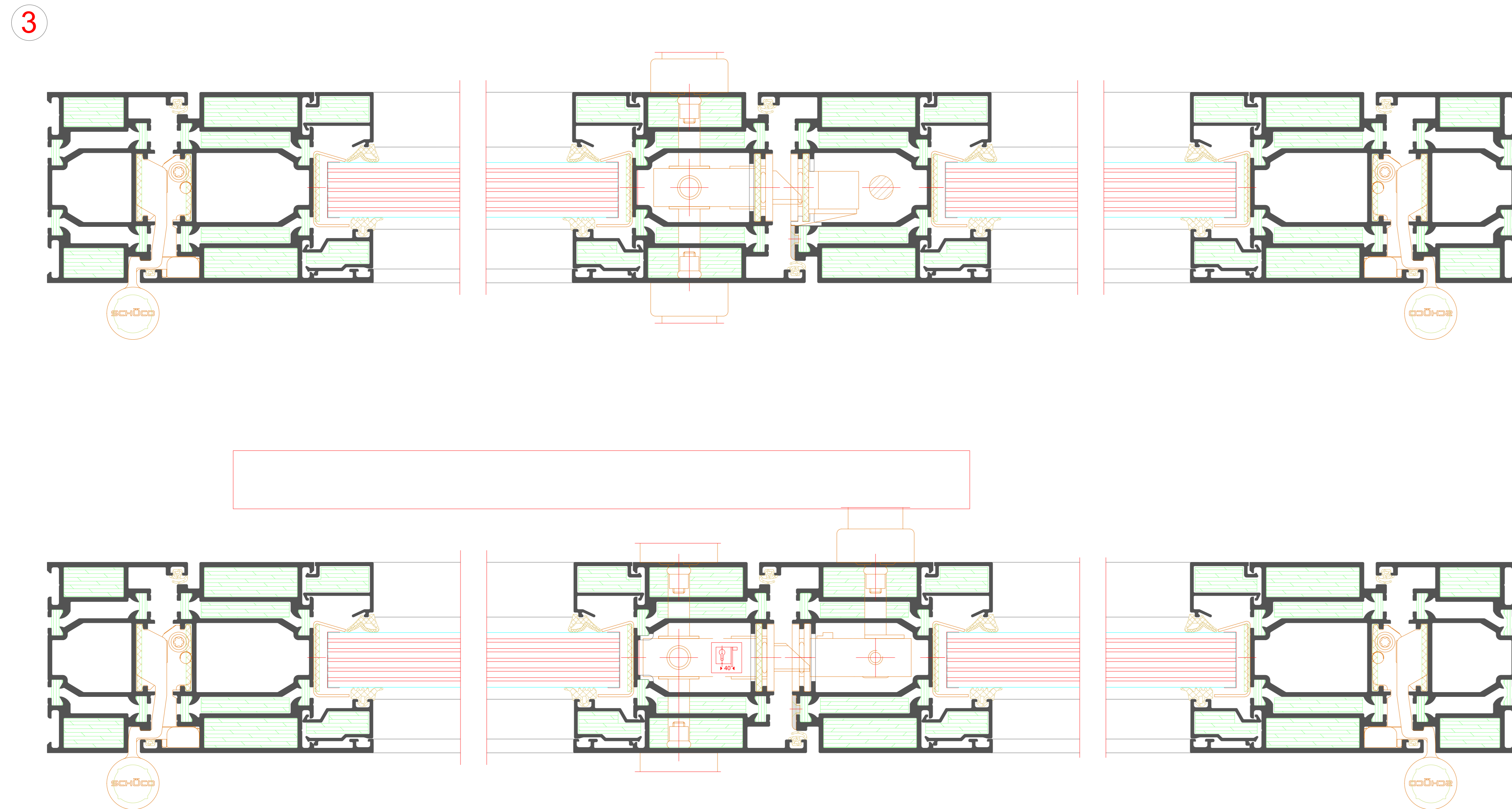
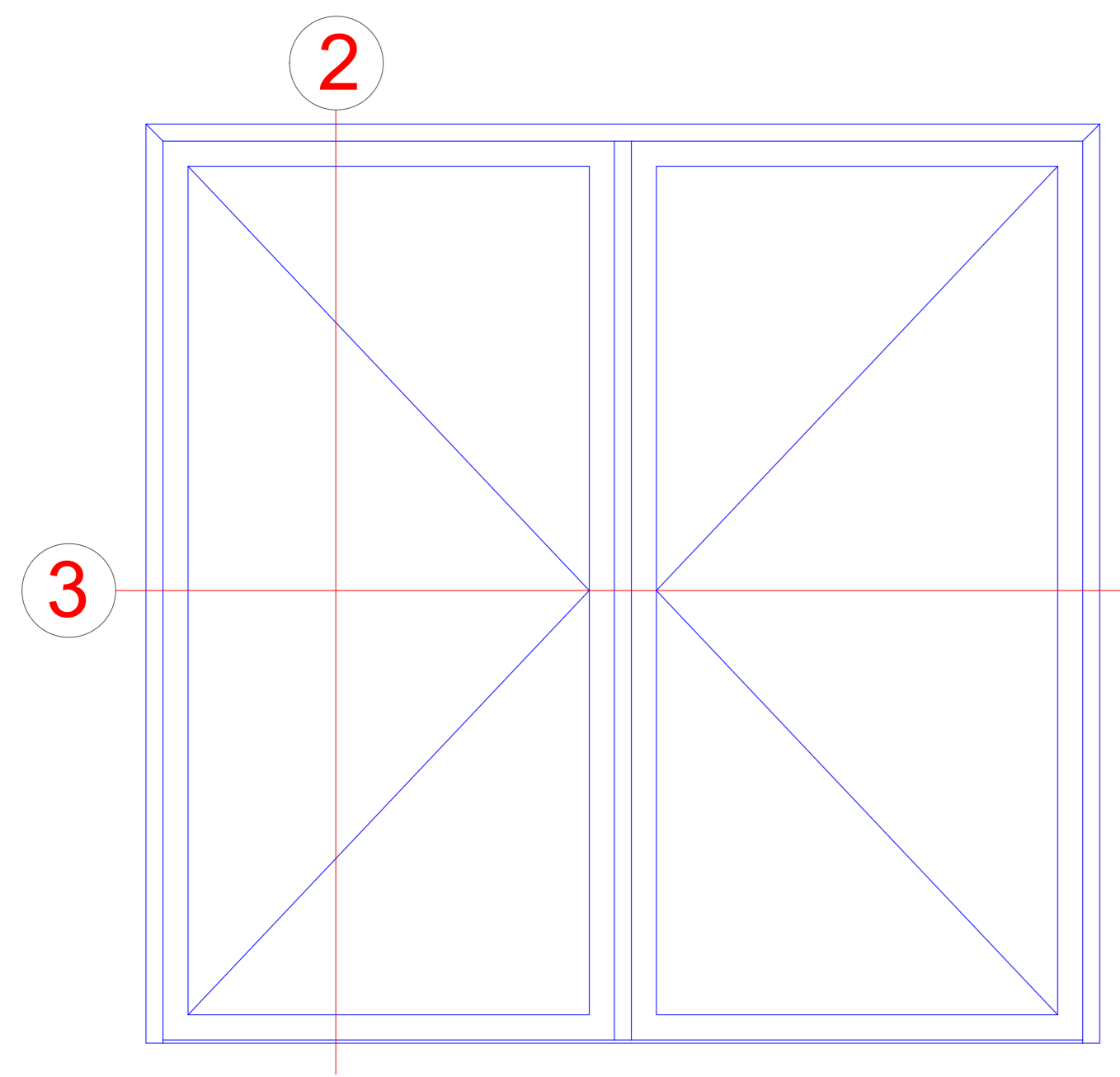
Aufsatztürband
Surface-mounted door hinge



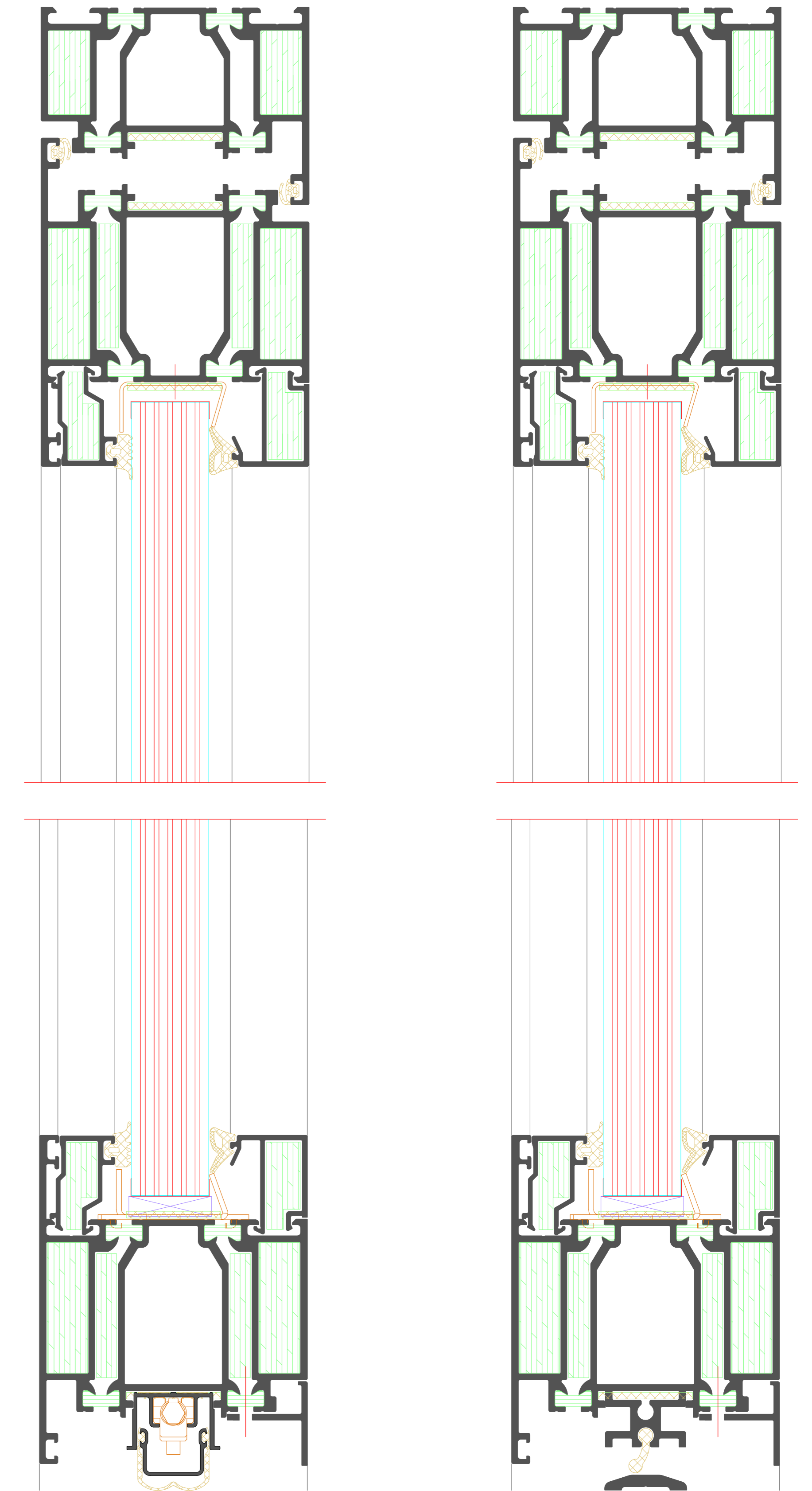
2



Zweiflügelige Tür
Double-leaf door

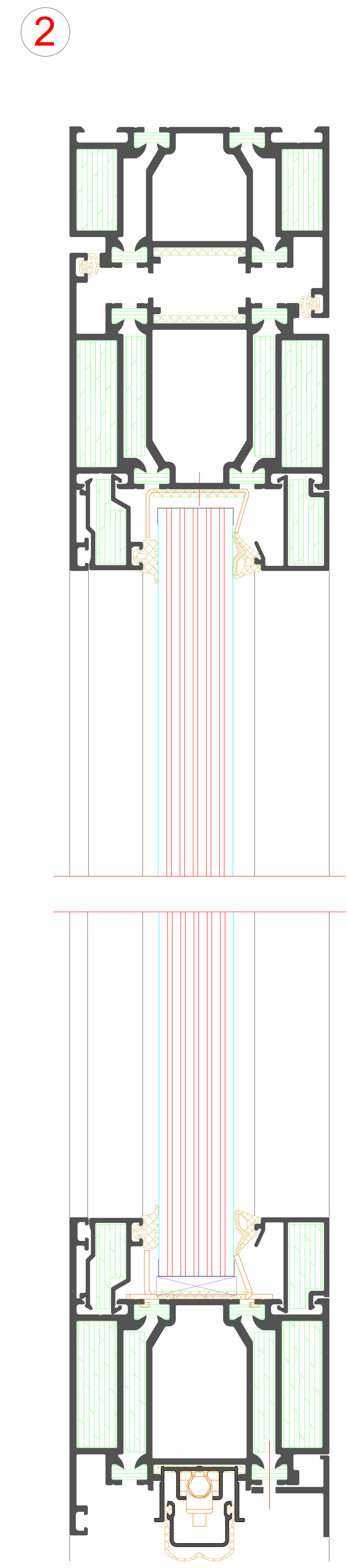
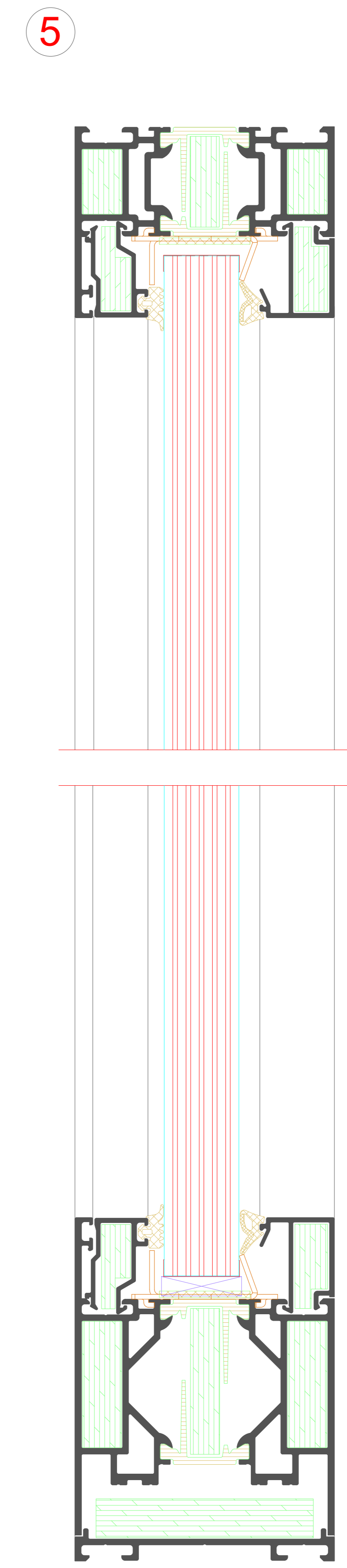
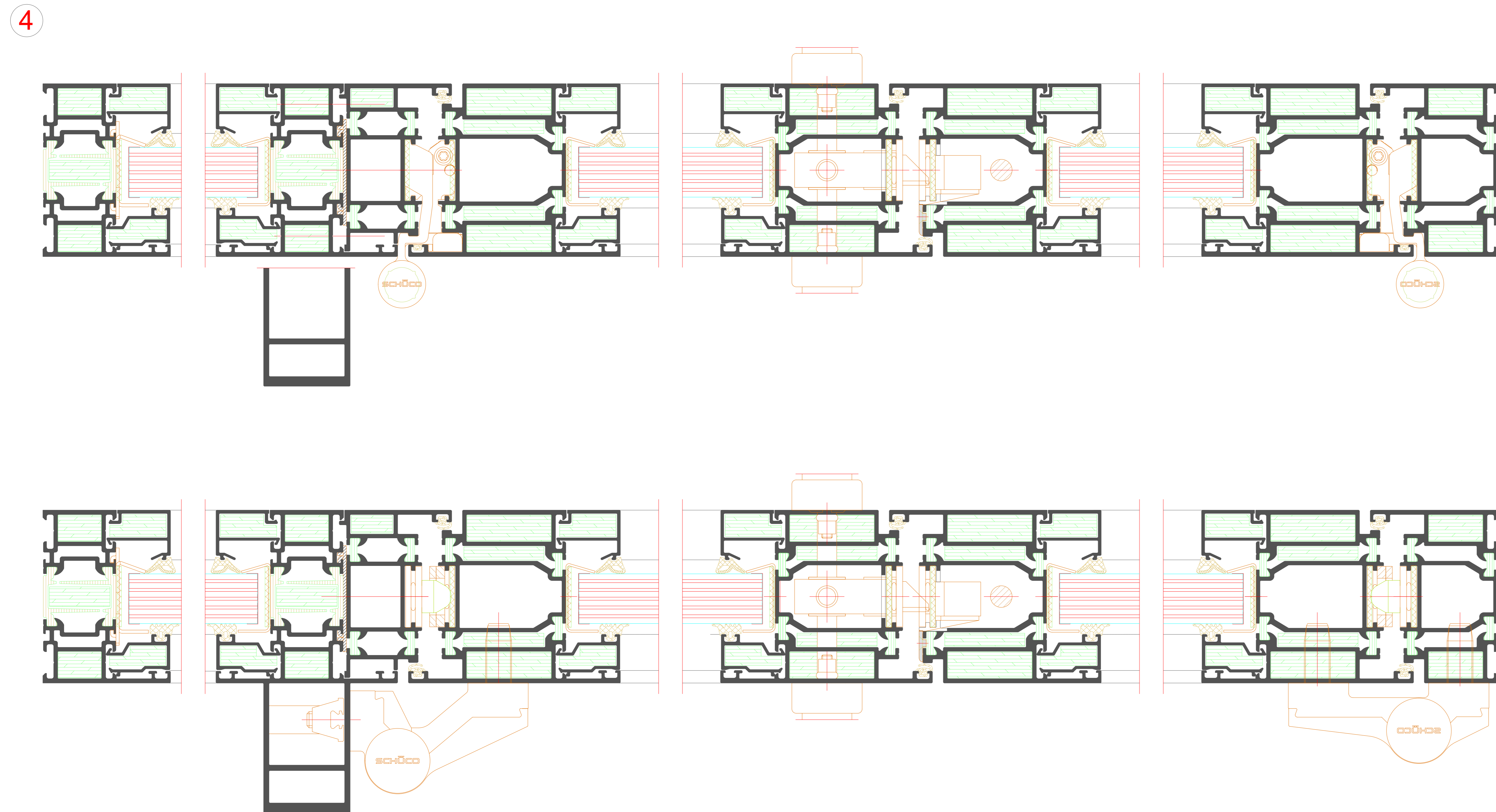
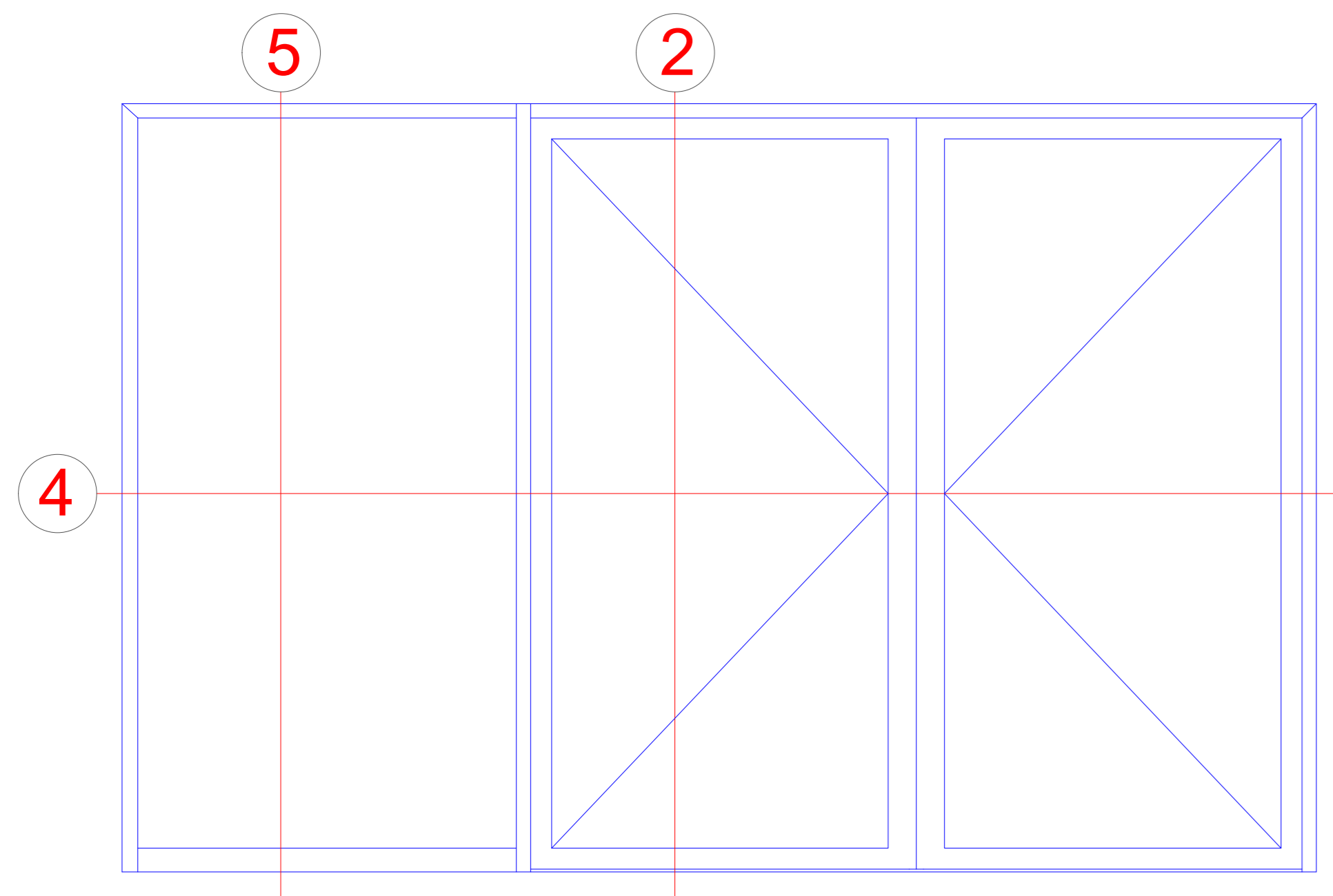


2



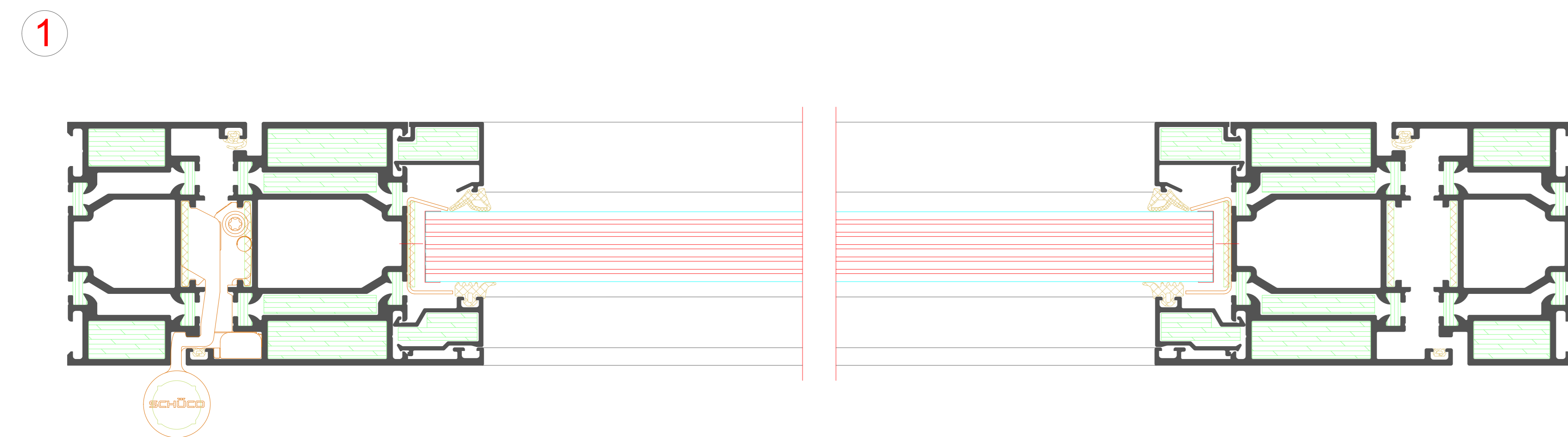
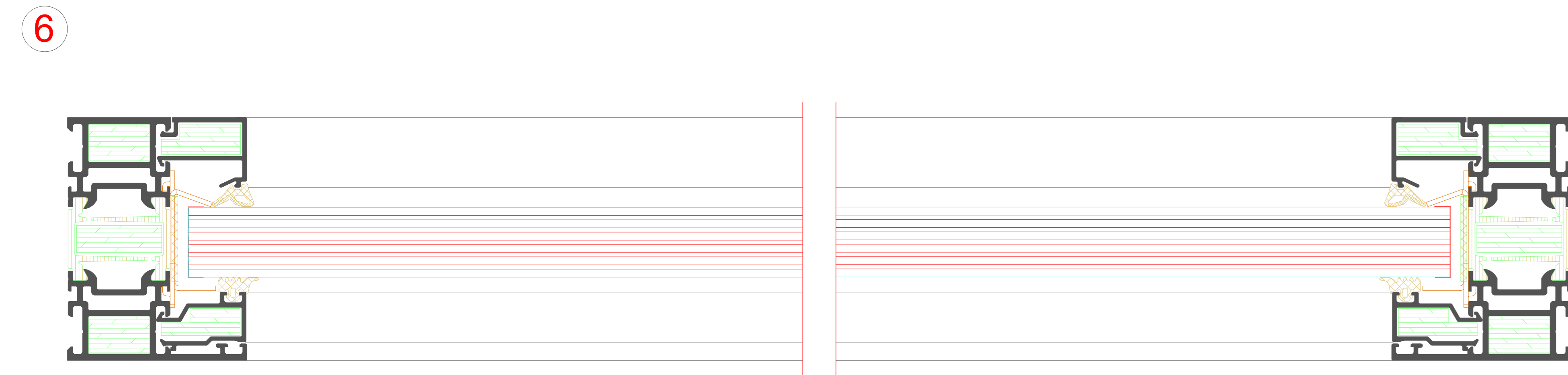
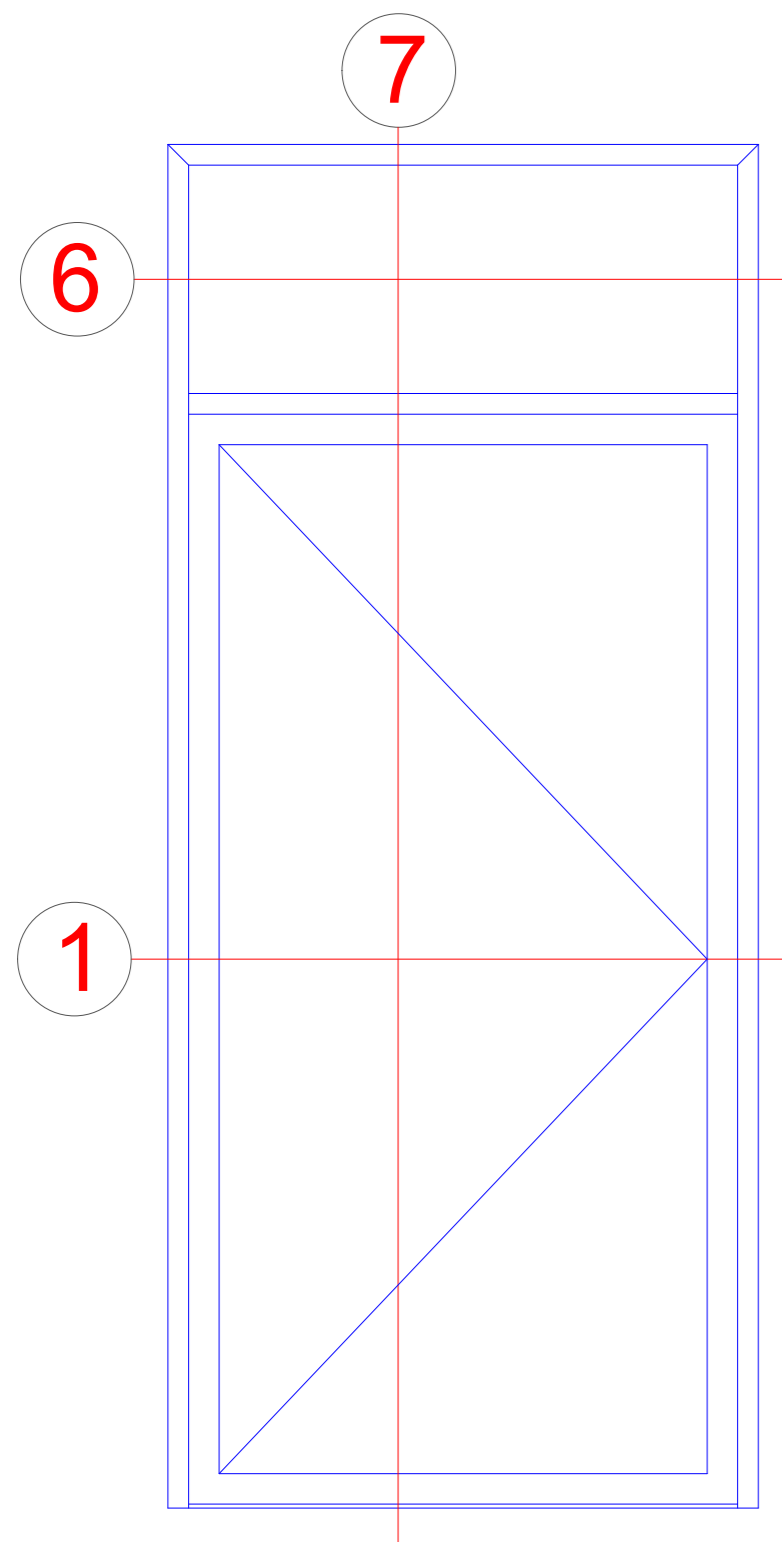
NO.	DATE	REVISION	BY	CHECKED BY
01	2024	01
<p>Riva Elementarchitektur Riva Unit section details</p> <p>Tür RIVA ADS 80 FR 80 Außen Öffner Door RIVA ADS 80 FR 80 Outward-opening</p>				
<p>BENEDICT + RIVA <small>BENEDICT + RIVA GmbH Helmholtzstr. 10 42699 Solingen, Germany</small></p>				

Zweiflügelige Tür mit Festfeld
 Double-leaf door with fixed light

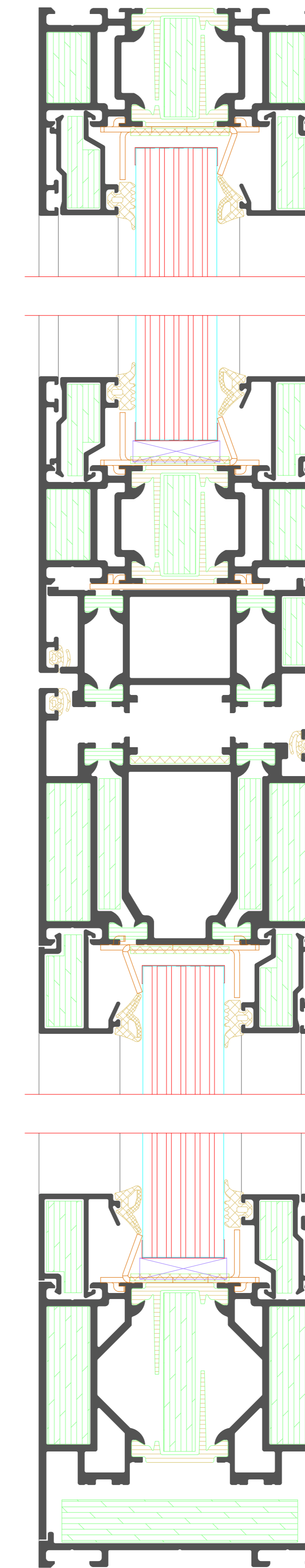


NO.	DATE	REVISION	BY	CHECKED	GROUP
001	2024	01
Riva Elementschelle Riva Unit section details Tür RIVA ADS 80 FR 80 Außen Öffnung Door RIVA ADS 80 FR 80 Outward-opening					
BENEDICT + RIVA RIVA - RIVA GmbH ...					

Einflügelige Tür mit Oberlicht
 Single-leaf door with toplight

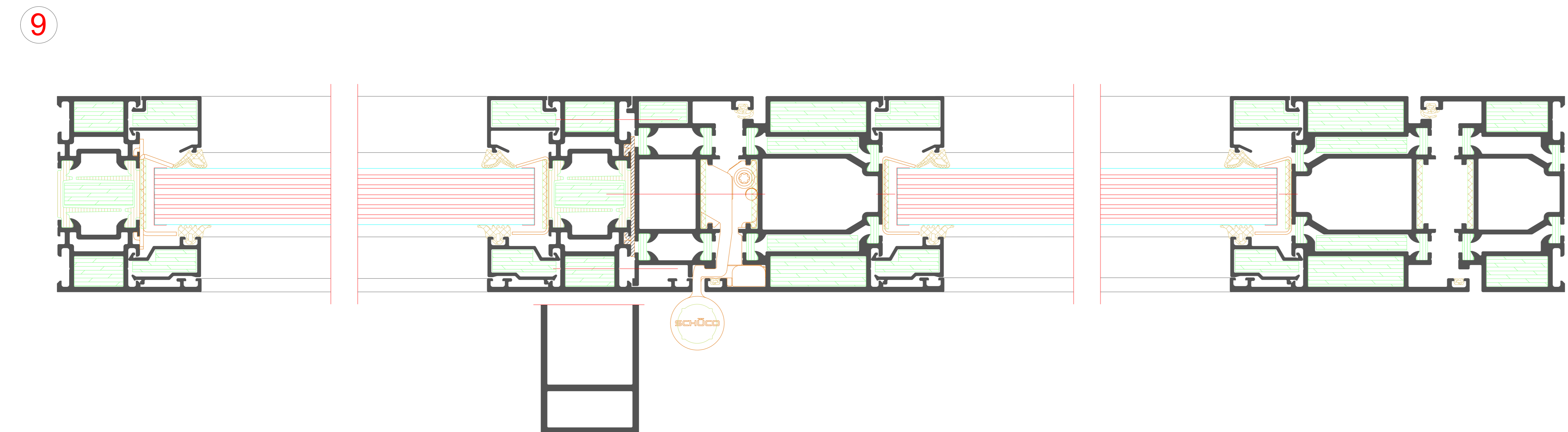
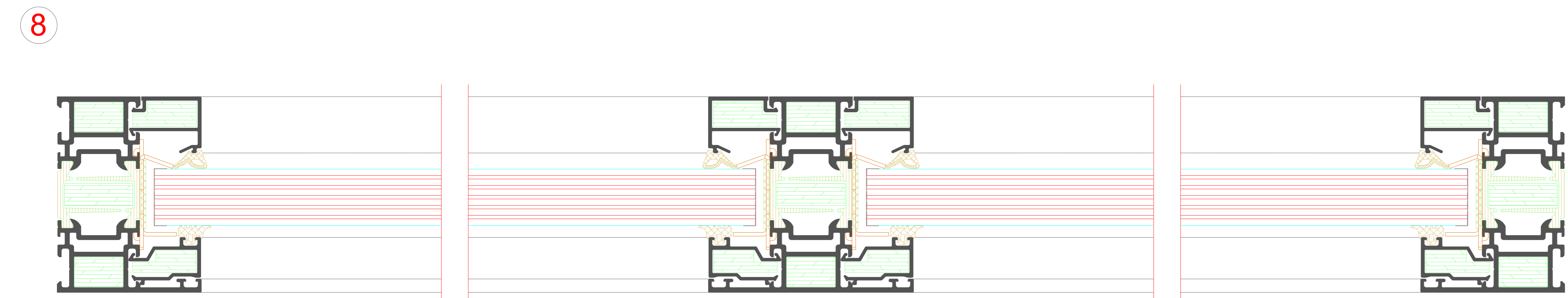
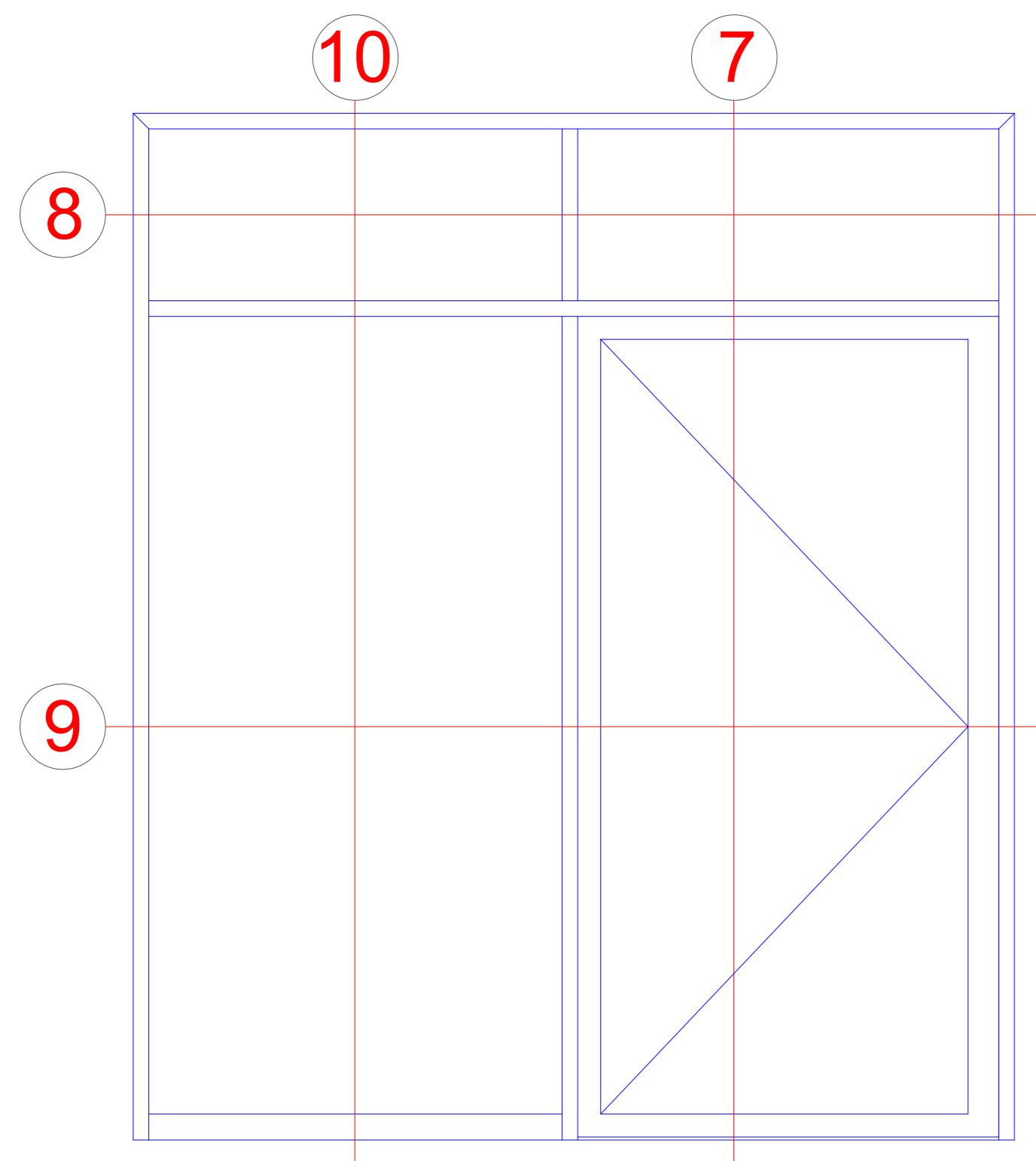


7

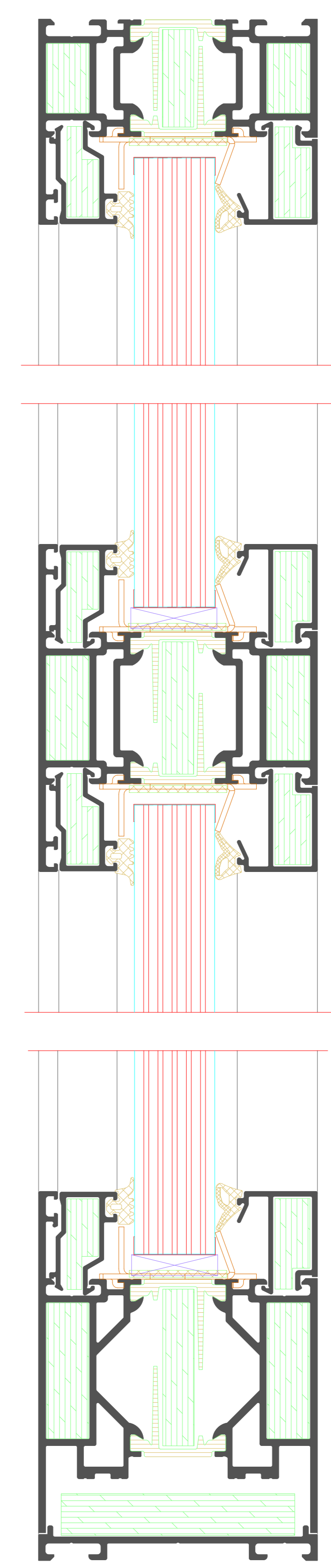


NO.	DATE	REVISION	BY	CHECKED BY
001	2024	01	J. Doe	M. Smith
<p>Project: Riva Elementarchelle Riva Unit section details</p> <p>Client: ABC Company Location: Berlin, Germany</p> <p>Scale: 1:10 Drawing No: 001</p>				
<p>BENEDICT + RIVA RIVA GmbH Industriestraße 10 10245 Berlin, Germany</p>				

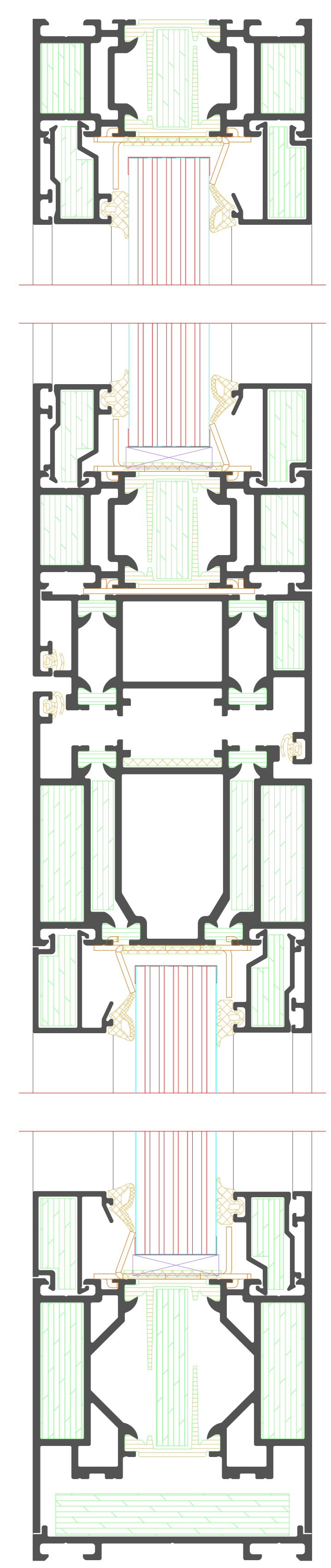
Einflügelige Tür mit Festfeld und Oberlichtern
 Single-leaf door with fixed light and toplights



10



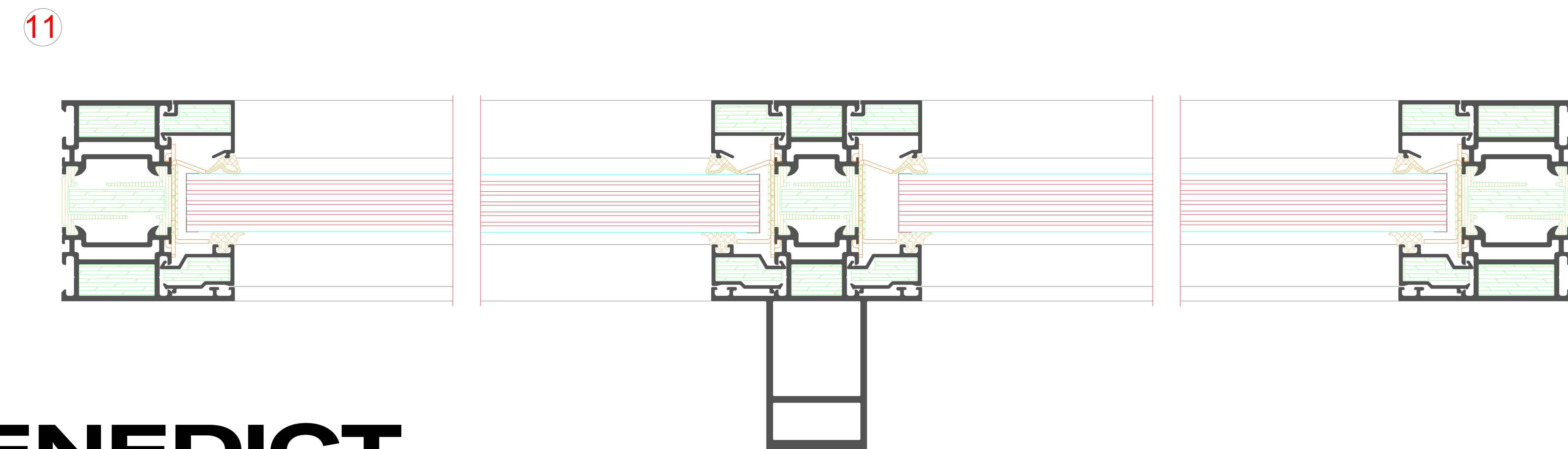
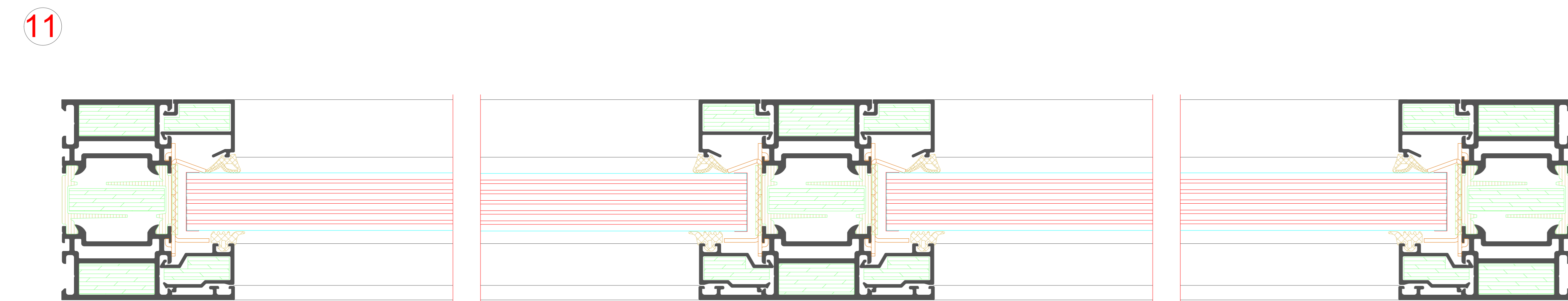
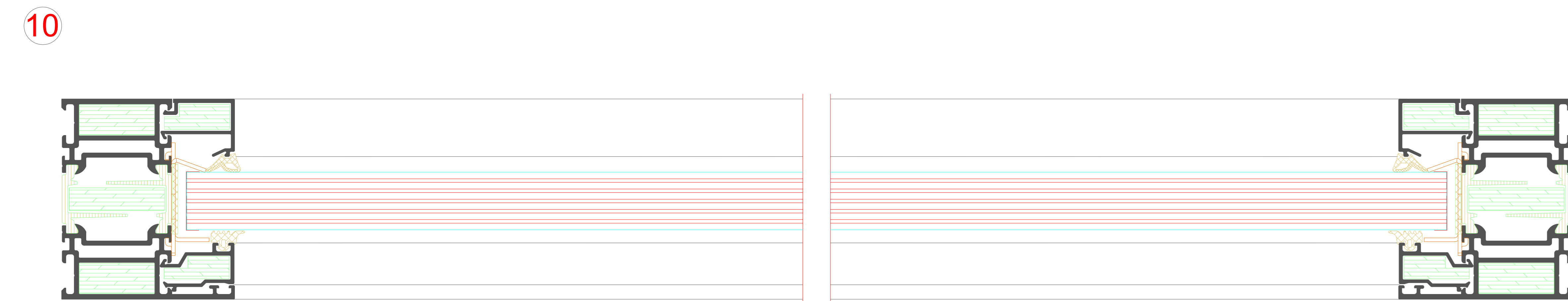
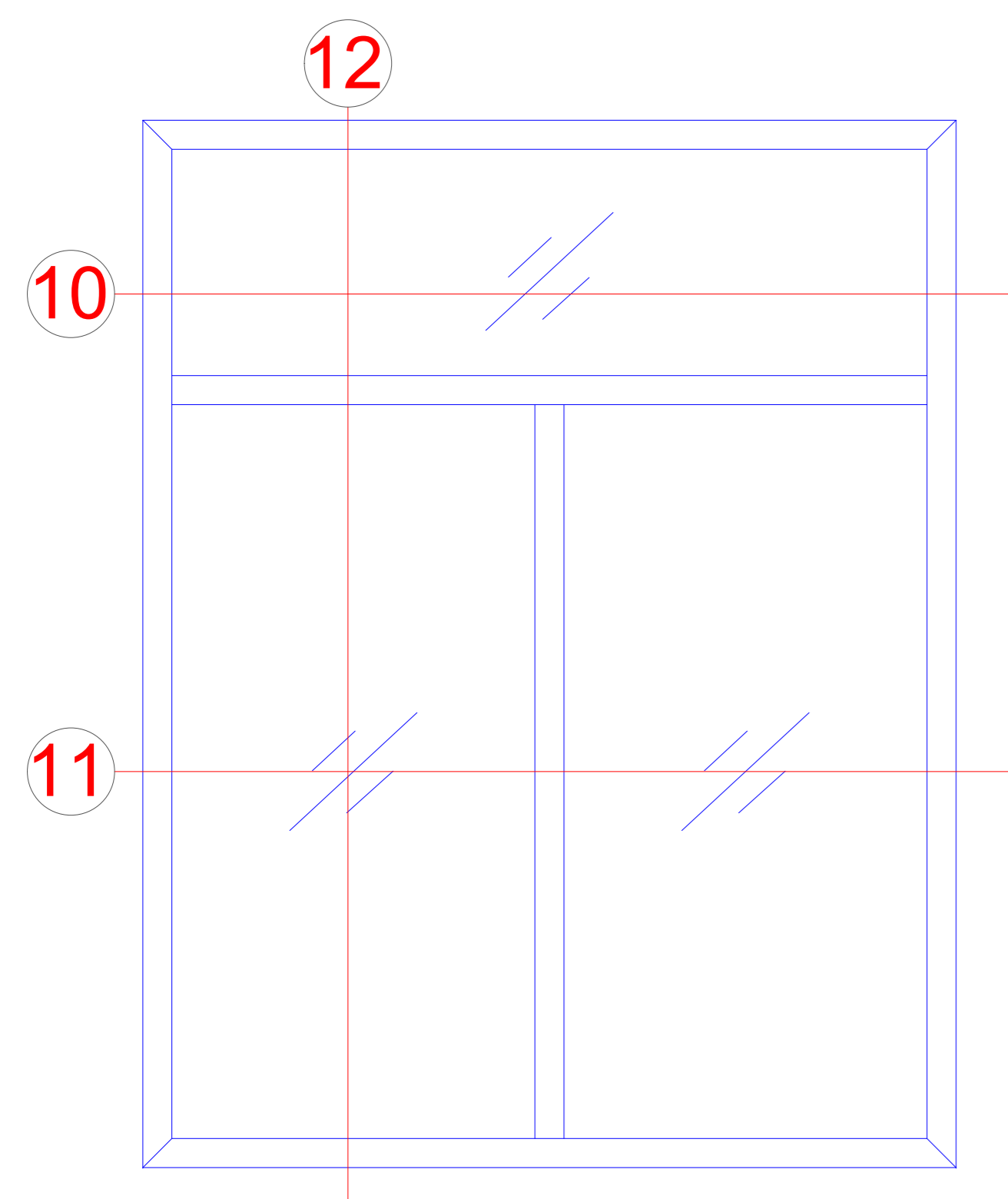
7



NO.	DATE	REVISION	BY	CHECKED BY
1	2024-01-15	Initial	J. Doe	M. Smith
2	2024-02-01	Revised	J. Doe	M. Smith
3	2024-02-15	Final	J. Doe	M. Smith

BENEDICT + RIVA
 RIVA Elementschleife
 Riva Unit section details
 Tür RIVA ADS 80 FR 80 Außen Öffner
 Door RIVA ADS 80 FR 80 Outer-opening

Festverglasung
Fixed glazing



12

