

Technische Informationen

Technical information

Prüfungen und Normen

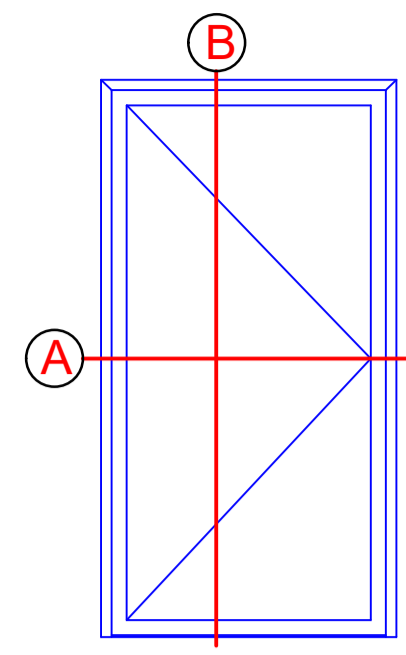
Tests and standards

Wärmedämmung nach DIN EN ISO 1077-2 Thermal insulation in accordance with DIN EN ISO 1077-2	$U_f \geq 1,4 \text{ W}/(\text{m}^2\text{K})$
Einbruchhemmung nach DIN V ENV 1627 Burglar resistance in accordance with DIN V ENV 1627	Klasse WK3 Class WK3
Luftdurchlässigkeit nach DIN EN 12207 Air permeability in accordance with DIN EN 12207	Klasse 4 Class 4
Schlagregendichtheit nach DIN EN 12208 Watertightness in accordance with DIN EN 12208	Klasse 7A Class 7A
Windlastwiderstand nach DIN EN 12210 Wind load resistance in accordance with DIN EN 12210	Klasse C3 Class C3
Mechanische Beanspruchung nach DIN EN 13115 Mechanical loading in accordance with DIN EN 13115	Klasse 3 Class 3

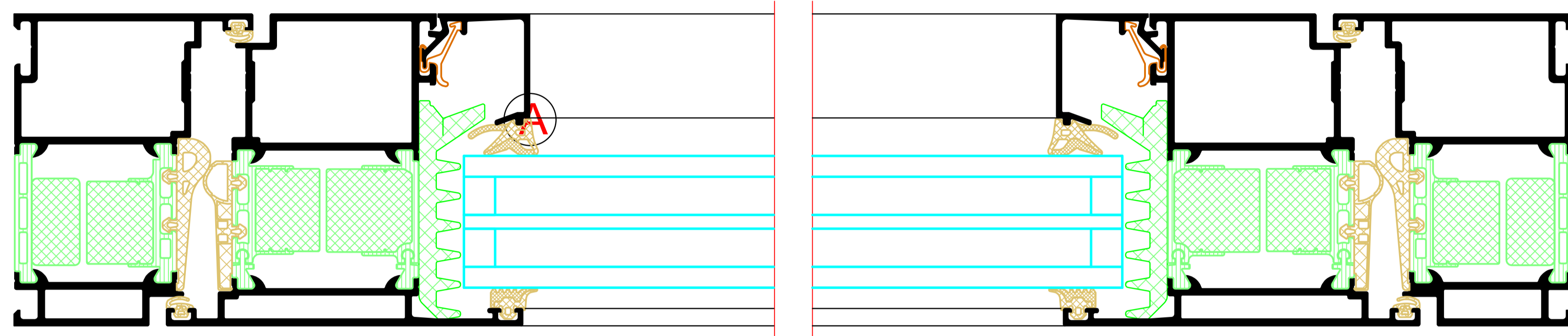
* Die Angaben beschreiben die Bestwerte des Gesamtsystems bei innen als auch außen öffnenden Ausführungen.
Die Eigenschaften einer jeweils gewählten Ausführungsvariante oder Elementkombination sind im Einzelfall anhand der ausführlichen Prüfdokumentation zu bestimmen.

The information describes the optimum values of the entire system for both inward and outward-opening designs.
The properties of a selected design option or unit combination have to be determined individually based on the comprehensive test documentation.

Einflügelige Tür
Single-leaf door

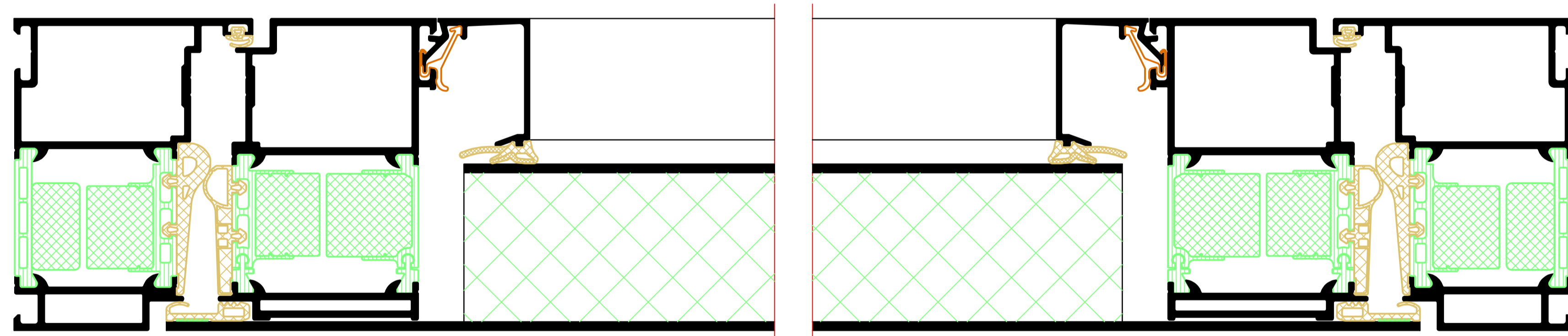


A

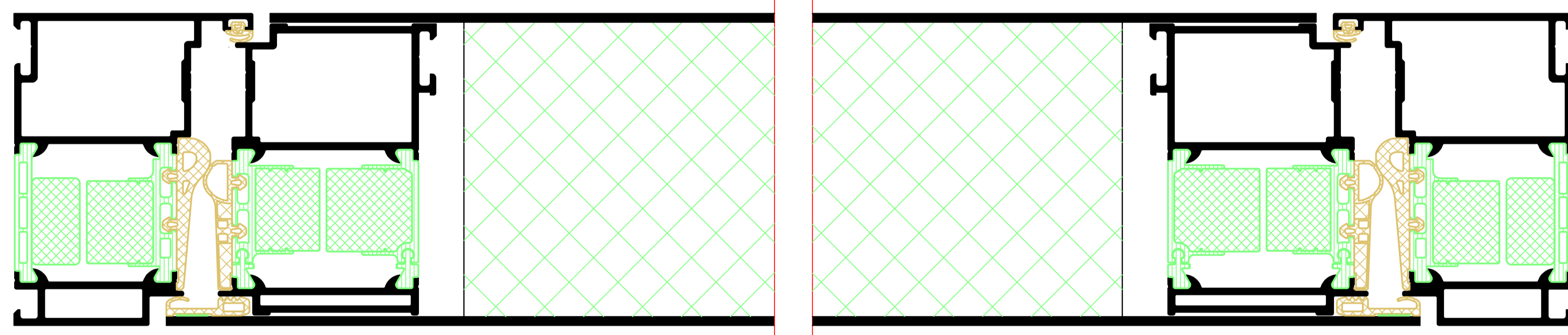


A

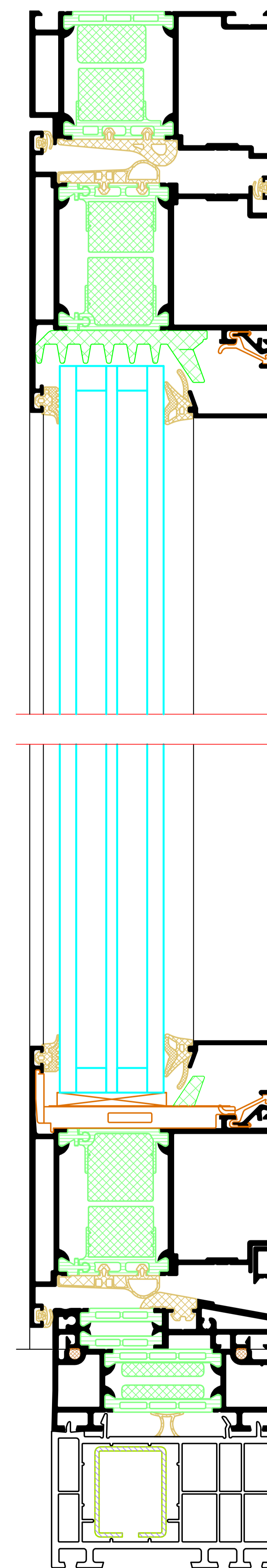
Flügelüberdeckend einseitig
Leaf-enclosing on one side



Flügelüberdeckend zweiseitig
Leaf-enclosing on two sides

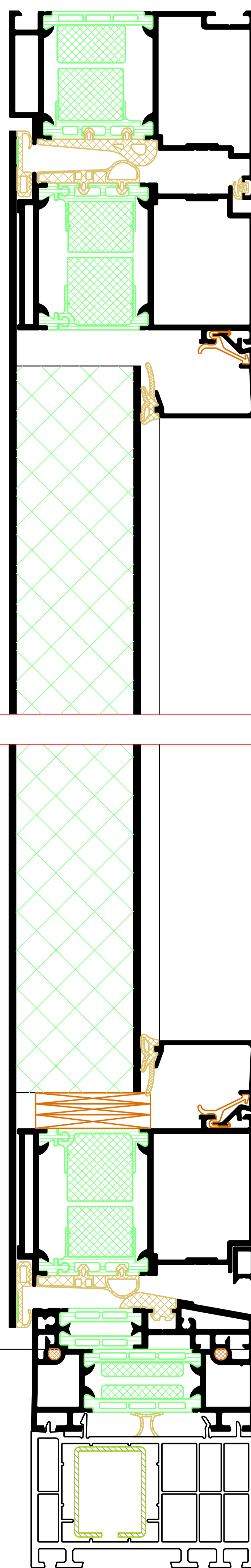


B



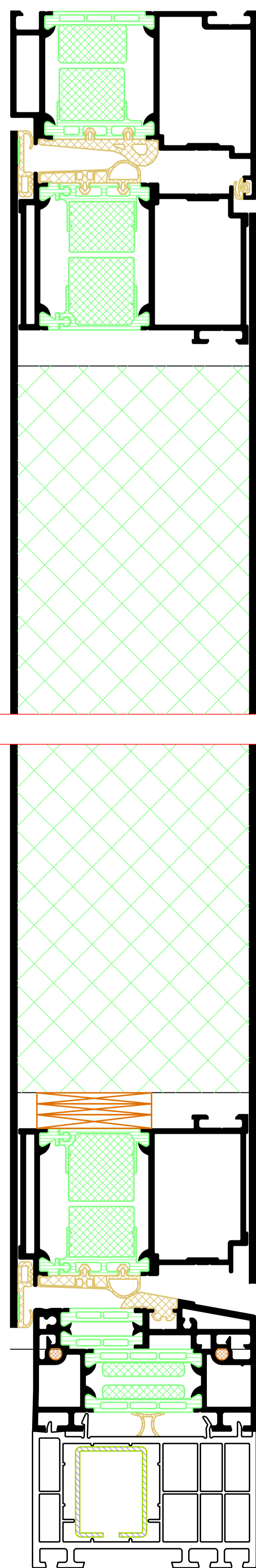
B

Flügelüberdeckend einseitig
Leaf-enclosing on one side



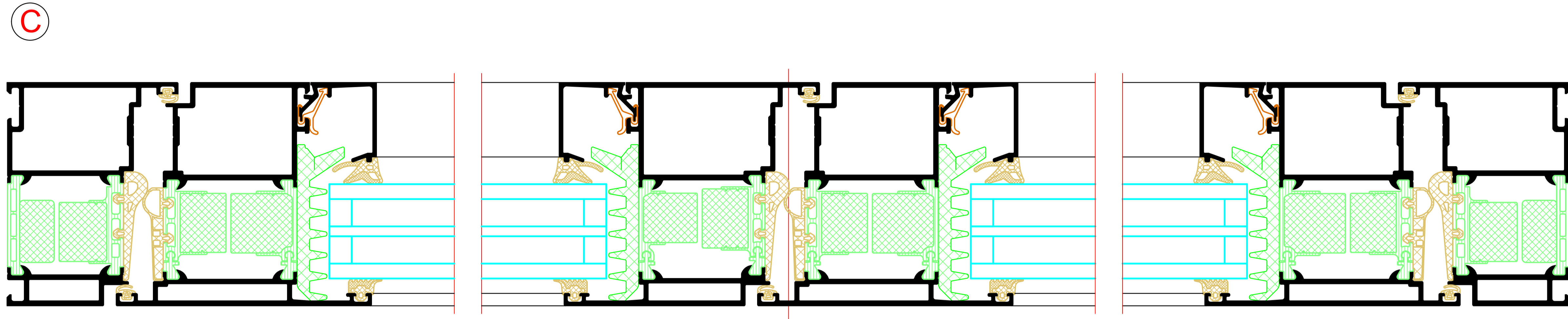
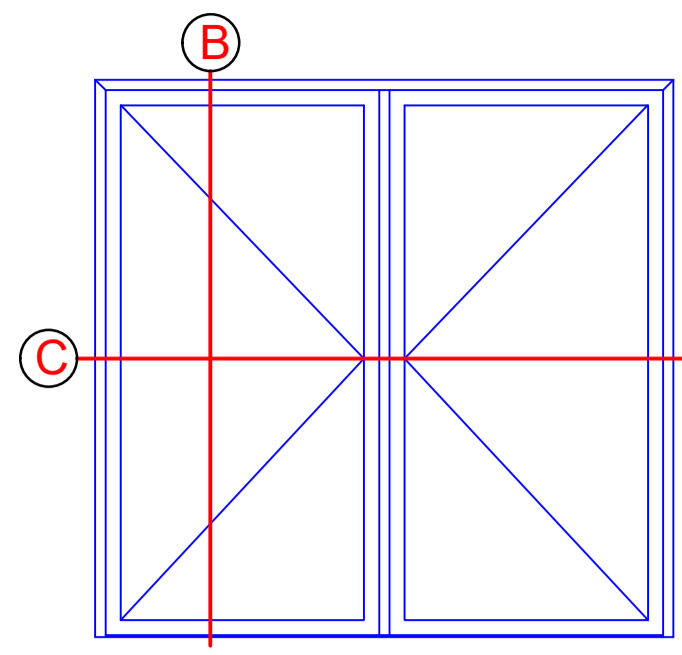
B

Flügelüberdeckend zweiseitig
Leaf-enclosing on two sides

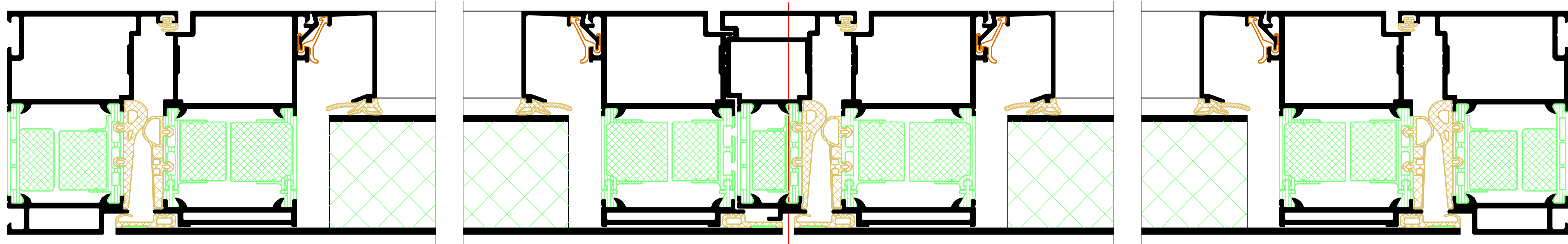


NO.	DATE	DESCRIPTION	BY	CHECKED BY
01	01.10.2018	Initial release
02	01.10.2018
03	01.10.2018
04	01.10.2018
05	01.10.2018
06	01.10.2018
07	01.10.2018
08	01.10.2018
09	01.10.2018
10	01.10.2018
11	01.10.2018
12	01.10.2018
13	01.10.2018
14	01.10.2018
15	01.10.2018
16	01.10.2018
17	01.10.2018
18	01.10.2018
19	01.10.2018
20	01.10.2018
21	01.10.2018
22	01.10.2018
23	01.10.2018
24	01.10.2018
25	01.10.2018
26	01.10.2018
27	01.10.2018
28	01.10.2018
29	01.10.2018
30	01.10.2018
31	01.10.2018
32	01.10.2018
33	01.10.2018
34	01.10.2018
35	01.10.2018
36	01.10.2018
37	01.10.2018
38	01.10.2018
39	01.10.2018
40	01.10.2018
41	01.10.2018
42	01.10.2018
43	01.10.2018
44	01.10.2018
45	01.10.2018
46	01.10.2018
47	01.10.2018
48	01.10.2018
49	01.10.2018
50	01.10.2018
51	01.10.2018
52	01.10.2018
53	01.10.2018
54	01.10.2018
55	01.10.2018
56	01.10.2018
57	01.10.2018
58	01.10.2018
59	01.10.2018
60	01.10.2018
61	01.10.2018
62	01.10.2018
63	01.10.2018
64	01.10.2018
65	01.10.2018
66	01.10.2018
67	01.10.2018
68	01.10.2018
69	01.10.2018
70	01.10.2018
71	01.10.2018
72	01.10.2018
73	01.10.2018
74	01.10.2018
75	01.10.2018
76	01.10.2018
77	01.10.2018
78	01.10.2018
79	01.10.2018
80	01.10.2018
81	01.10.2018
82	01.10.2018
83	01.10.2018
84	01.10.2018
85	01.10.2018
86	01.10.2018
87	01.10.2018
88	01.10.2018
89	01.10.2018
90	01.10.2018
91	01.10.2018
92	01.10.2018
93	01.10.2018
94	01.10.2018
95	01.10.2018
96	01.10.2018
97	01.10.2018
98	01.10.2018
99	01.10.2018
100	01.10.2018

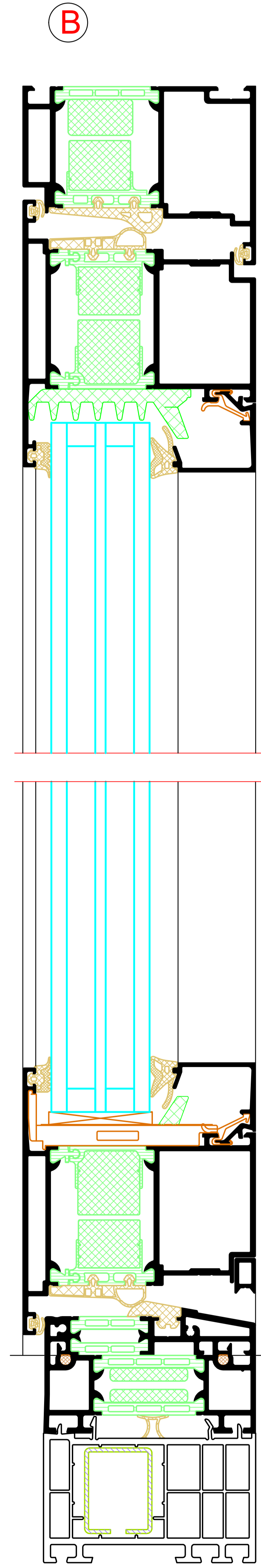
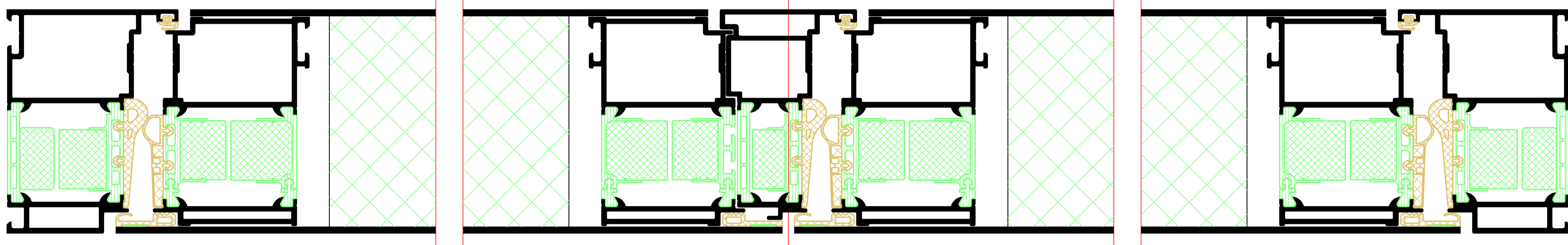
Zweiflügelige Tür
Double-leaf door



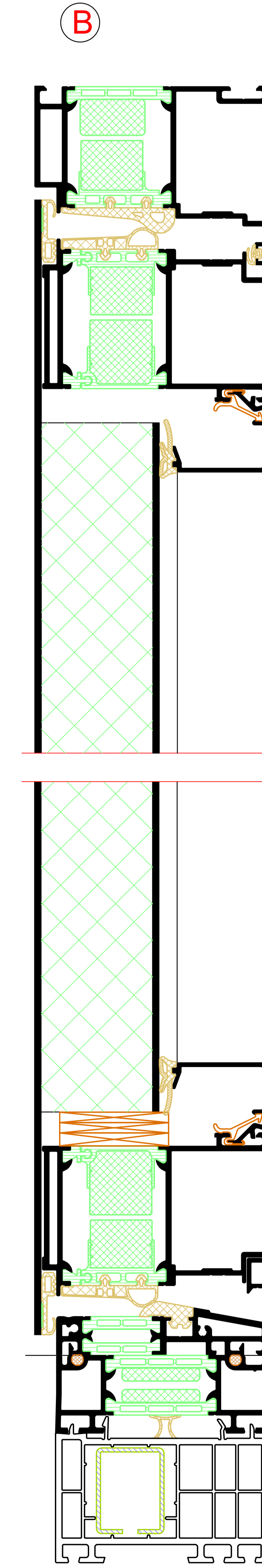
C Flügelüberdeckend einseitig
Leaf-enclosing on one side



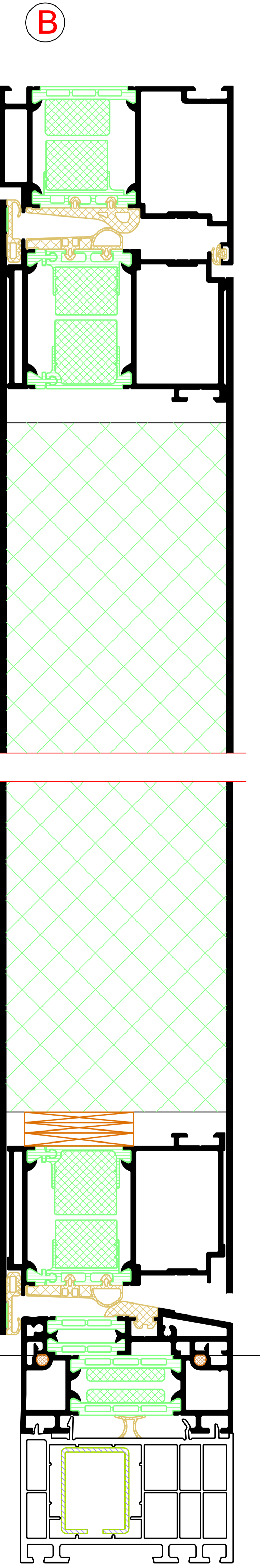
C Flügelüberdeckend zweiseitig
Leaf-enclosing on two sides



Flügelüberdeckend einseitig
Leaf-enclosing on one side

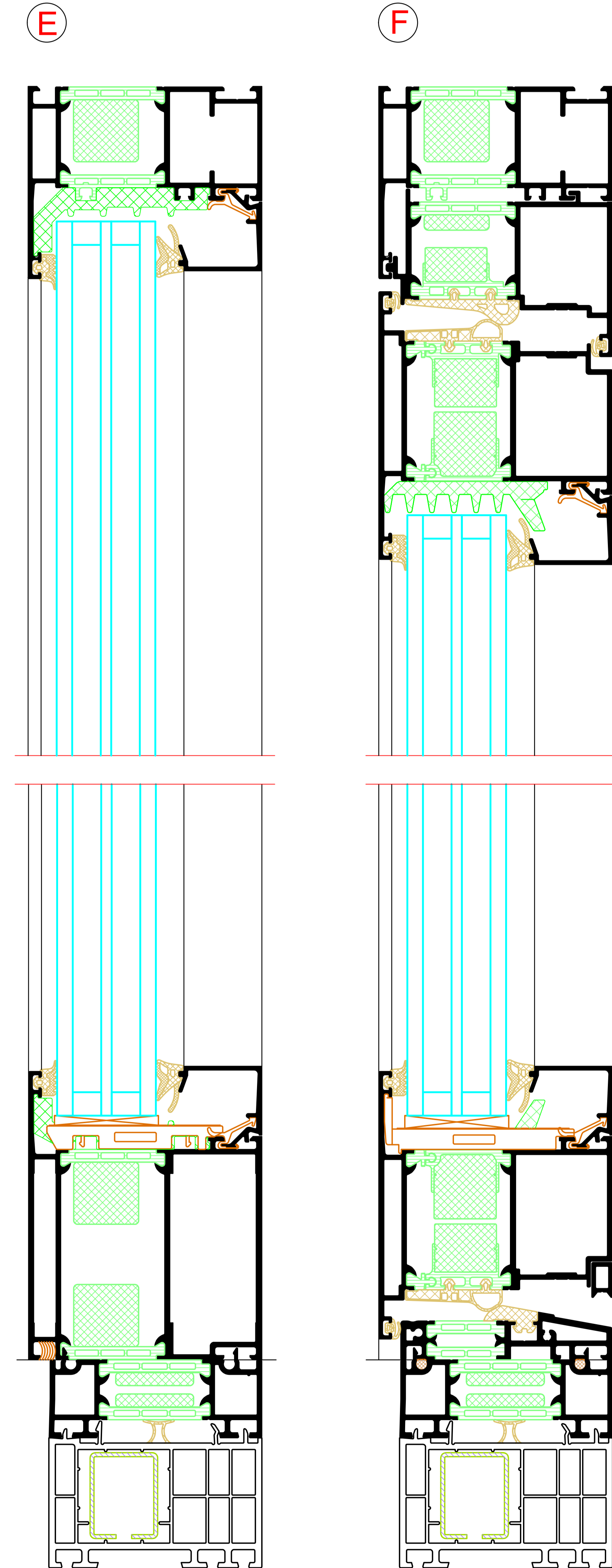
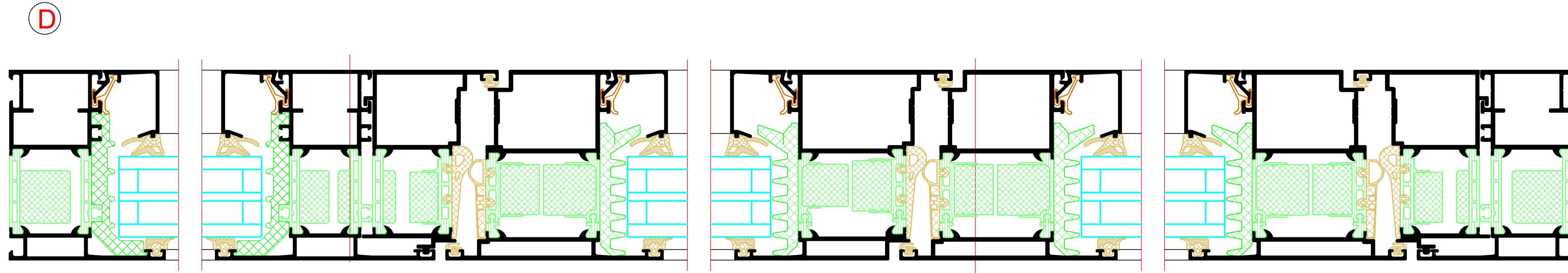
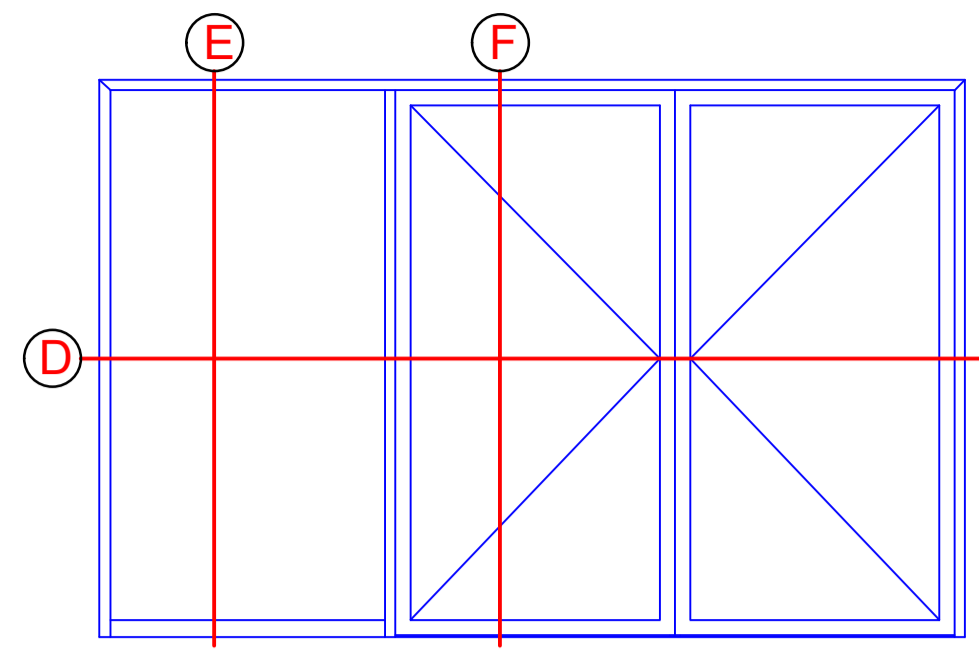


Flügelüberdeckend zweiseitig
Leaf-enclosing on two sides



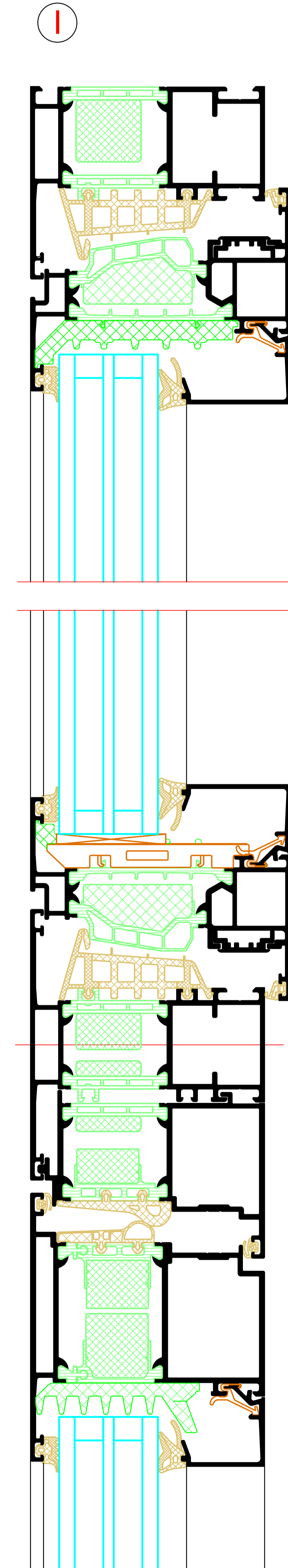
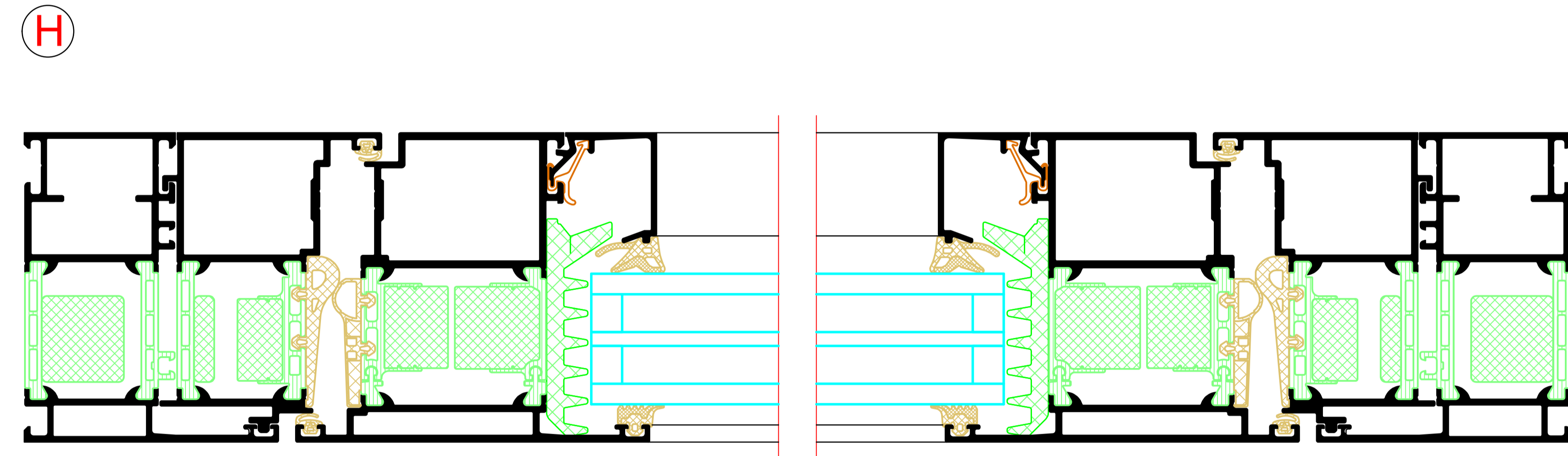
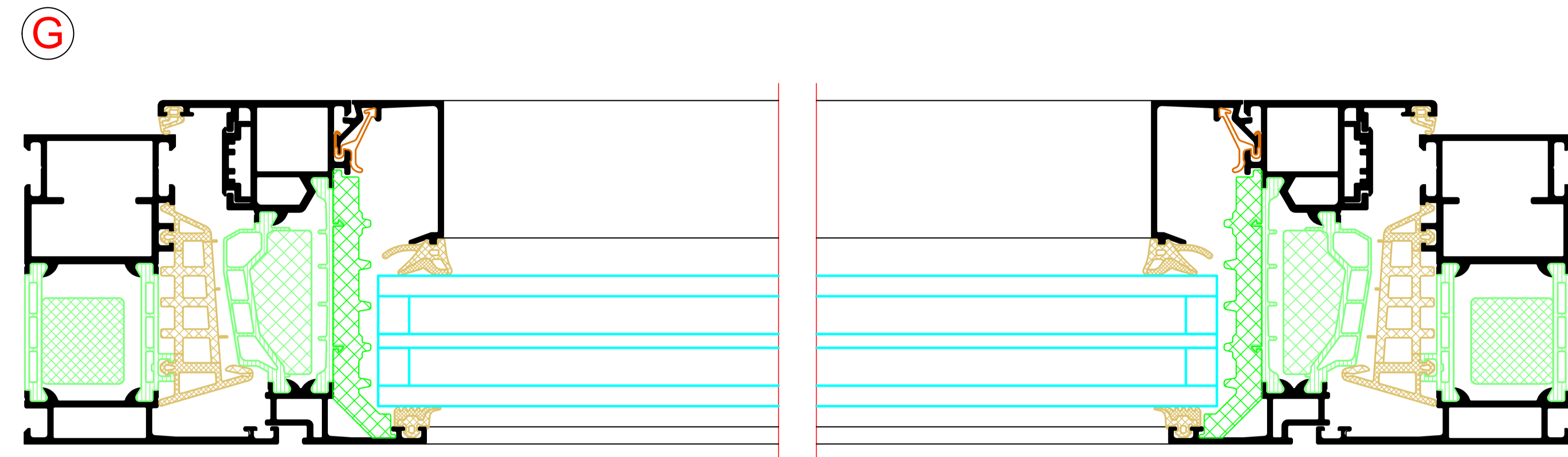
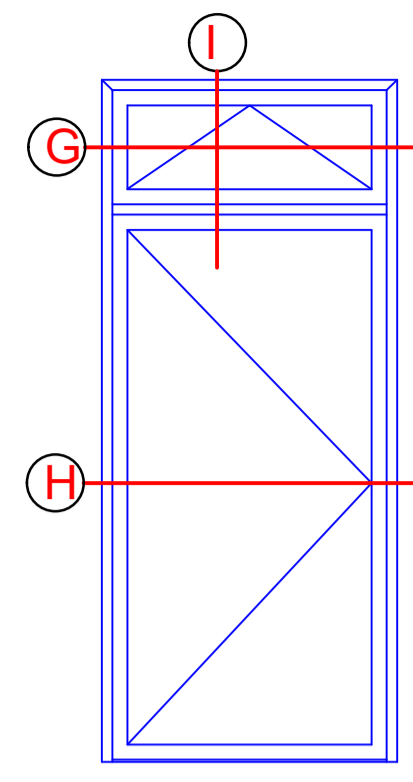
Code	001	002	003	004	005	006	007	008	009	010
Material	Alu	Alu	Alu	Alu	Alu	Alu	Alu	Alu	Alu	Alu
Color	RAL 9005	RAL 9005	RAL 9005	RAL 9005	RAL 9005	RAL 9005	RAL 9005	RAL 9005	RAL 9005	RAL 9005
Accessories										
Notes	Tür RIVA ADS 90 Si Außen öffnend, flächenbündig Door RIVA ADS 90 Si outward opening, flush-fixed									
Manufacturer	BENEDICT + RIVA GmbH Industriestraße 10 42699 Solingen, Germany									

Zweiflügelige Tür mit Festfeld
 Double-leaf door with fixed light



Code	0104	0104	0104	0104	0104
Product	0104	0104	0104	0104	0104
Accessories					
Material					
Color					
Weight					
Dimensions					
Notes					
Manufacturer	BENEDICT + RIVA GmbH Industriestraße 10 06899 Lützen, Germany				
Product Code	0104	0104	0104	0104	0104
Accessories					
Material					
Color					
Weight					
Dimensions					
Notes					

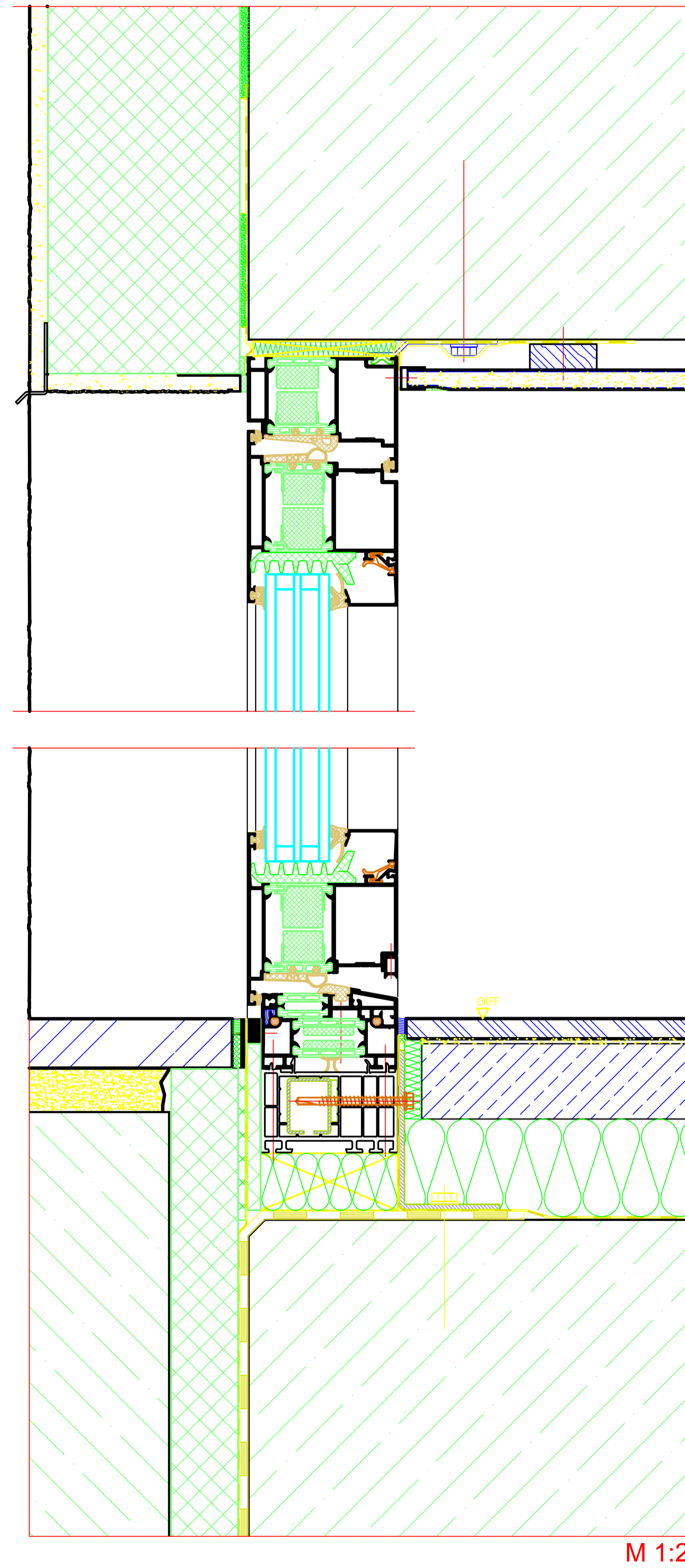
Einflügelige Tür mit Oberlicht
Single-leaf door with toplight



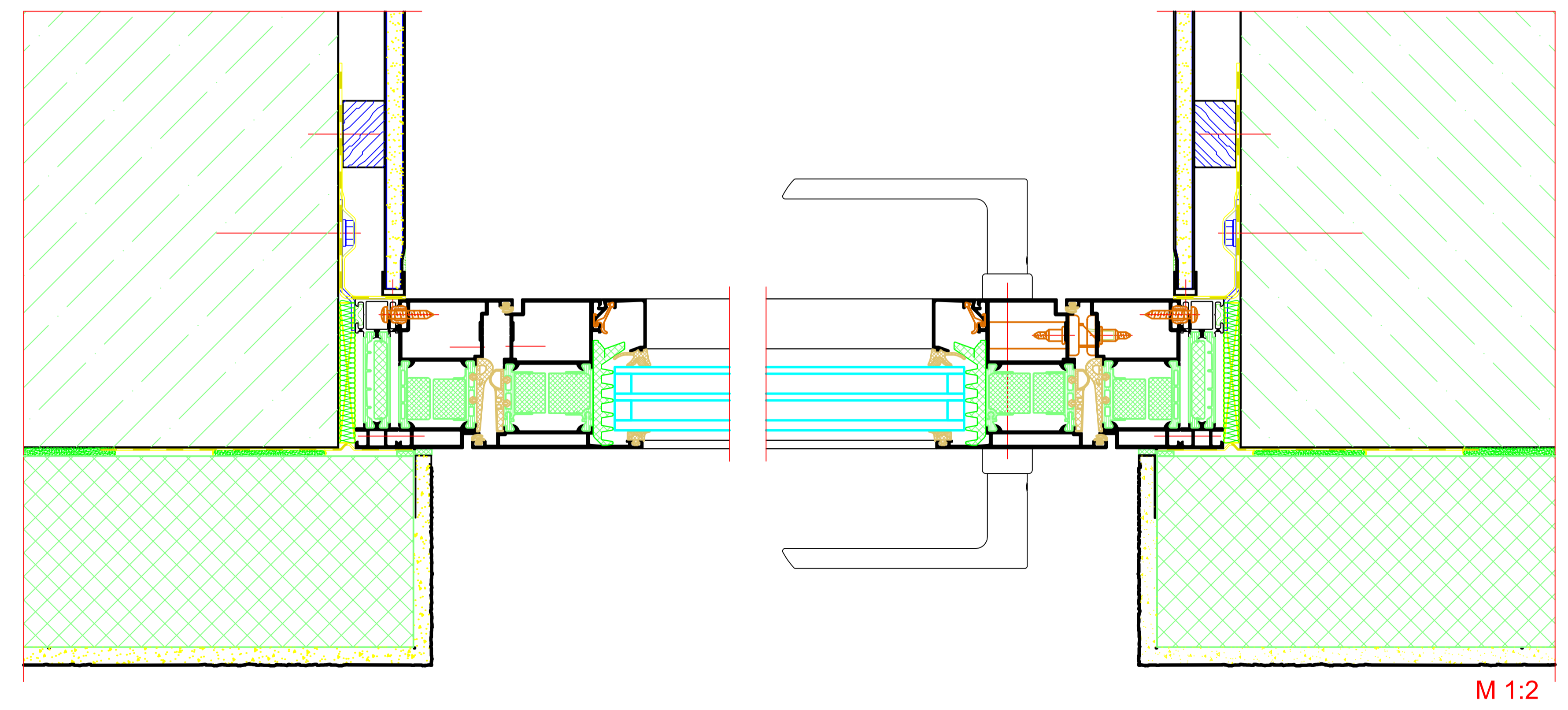
NO.	DATE	REVISION	REVISION	REVISION
001	01.12.2023	01	01	01
002	01.12.2023	02	02	02
003	01.12.2023	03	03	03
004	01.12.2023	04	04	04
005	01.12.2023	05	05	05
006	01.12.2023	06	06	06
007	01.12.2023	07	07	07
008	01.12.2023	08	08	08
009	01.12.2023	09	09	09
010	01.12.2023	10	10	10
011	01.12.2023	11	11	11
012	01.12.2023	12	12	12
013	01.12.2023	13	13	13
014	01.12.2023	14	14	14
015	01.12.2023	15	15	15
016	01.12.2023	16	16	16
017	01.12.2023	17	17	17
018	01.12.2023	18	18	18
019	01.12.2023	19	19	19
020	01.12.2023	20	20	20
021	01.12.2023	21	21	21
022	01.12.2023	22	22	22
023	01.12.2023	23	23	23
024	01.12.2023	24	24	24
025	01.12.2023	25	25	25
026	01.12.2023	26	26	26
027	01.12.2023	27	27	27
028	01.12.2023	28	28	28
029	01.12.2023	29	29	29
030	01.12.2023	30	30	30
031	01.12.2023	31	31	31
032	01.12.2023	32	32	32
033	01.12.2023	33	33	33
034	01.12.2023	34	34	34
035	01.12.2023	35	35	35
036	01.12.2023	36	36	36
037	01.12.2023	37	37	37
038	01.12.2023	38	38	38
039	01.12.2023	39	39	39
040	01.12.2023	40	40	40
041	01.12.2023	41	41	41
042	01.12.2023	42	42	42
043	01.12.2023	43	43	43
044	01.12.2023	44	44	44
045	01.12.2023	45	45	45
046	01.12.2023	46	46	46
047	01.12.2023	47	47	47
048	01.12.2023	48	48	48
049	01.12.2023	49	49	49
050	01.12.2023	50	50	50
051	01.12.2023	51	51	51
052	01.12.2023	52	52	52
053	01.12.2023	53	53	53
054	01.12.2023	54	54	54
055	01.12.2023	55	55	55
056	01.12.2023	56	56	56
057	01.12.2023	57	57	57
058	01.12.2023	58	58	58
059	01.12.2023	59	59	59
060	01.12.2023	60	60	60
061	01.12.2023	61	61	61
062	01.12.2023	62	62	62
063	01.12.2023	63	63	63
064	01.12.2023	64	64	64
065	01.12.2023	65	65	65
066	01.12.2023	66	66	66
067	01.12.2023	67	67	67
068	01.12.2023	68	68	68
069	01.12.2023	69	69	69
070	01.12.2023	70	70	70
071	01.12.2023	71	71	71
072	01.12.2023	72	72	72
073	01.12.2023	73	73	73
074	01.12.2023	74	74	74
075	01.12.2023	75	75	75
076	01.12.2023	76	76	76
077	01.12.2023	77	77	77
078	01.12.2023	78	78	78
079	01.12.2023	79	79	79
080	01.12.2023	80	80	80
081	01.12.2023	81	81	81
082	01.12.2023	82	82	82
083	01.12.2023	83	83	83
084	01.12.2023	84	84	84
085	01.12.2023	85	85	85
086	01.12.2023	86	86	86
087	01.12.2023	87	87	87
088	01.12.2023	88	88	88
089	01.12.2023	89	89	89
090	01.12.2023	90	90	90
091	01.12.2023	91	91	91
092	01.12.2023	92	92	92
093	01.12.2023	93	93	93
094	01.12.2023	94	94	94
095	01.12.2023	95	95	95
096	01.12.2023	96	96	96
097	01.12.2023	97	97	97
098	01.12.2023	98	98	98
099	01.12.2023	99	99	99
100	01.12.2023	100	100	100

Wand mit WDVS
 Wall with composite
 thermal insulation
 system

Oberer Anschluss
 Top attachment



Seitlicher Anschluss
 Side attachment



Unterer Anschluss
 Bottom attachment

NO.	DATE	REVISION	BY	CHECKED	APPROVED
001	2024-03-15	01	J. Schmidt	M. Müller	K. Weber
002	2024-03-20	02	J. Schmidt	M. Müller	K. Weber
003	2024-04-05	03	J. Schmidt	M. Müller	K. Weber

PROJEKT	Tür RIVA ADS 90 S Außen öffend. fächerbündig	PROJEKT NR.	123456
OBJEKT	Door RIVA ADS 90 S outward opening, flush-fitted	OBJEKT NR.	789012
ANWENDER	Riva Baukörperanschlüsse	ANWENDER NR.	345678
ANWENDER	Riva Attachments to building structure	ANWENDER NR.	901234
PROJEKTANT	BENEDICT + RIVA	PROJEKTANT NR.	567890
PROJEKTANT	BENEDICT + RIVA GmbH	PROJEKTANT NR.	123456
PROJEKTANT	Rechenweg 19	PROJEKTANT NR.	789012
PROJEKTANT	04109 Leipzig, Germany	PROJEKTANT NR.	345678