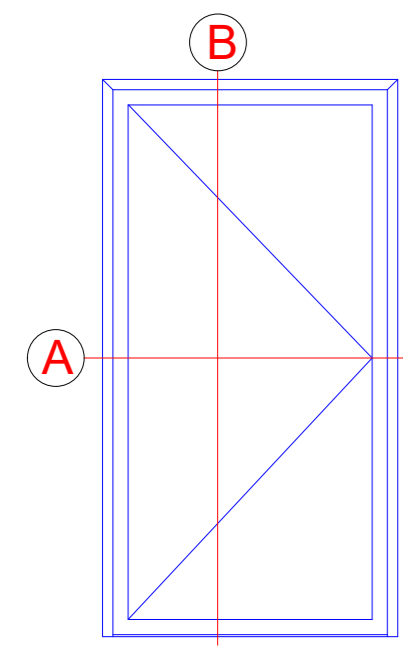




Einflügelige Tür  
Single-leaf door

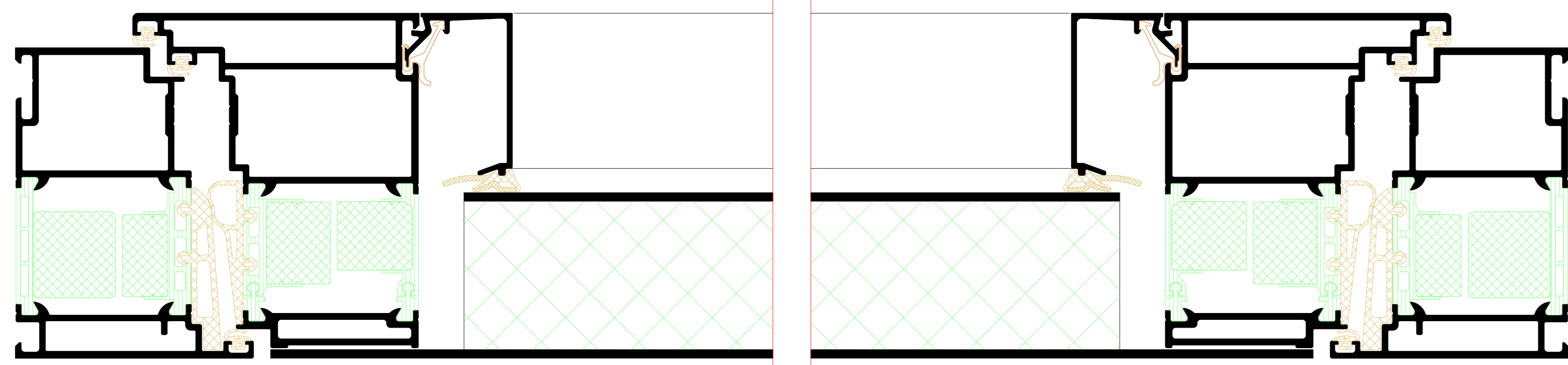


A

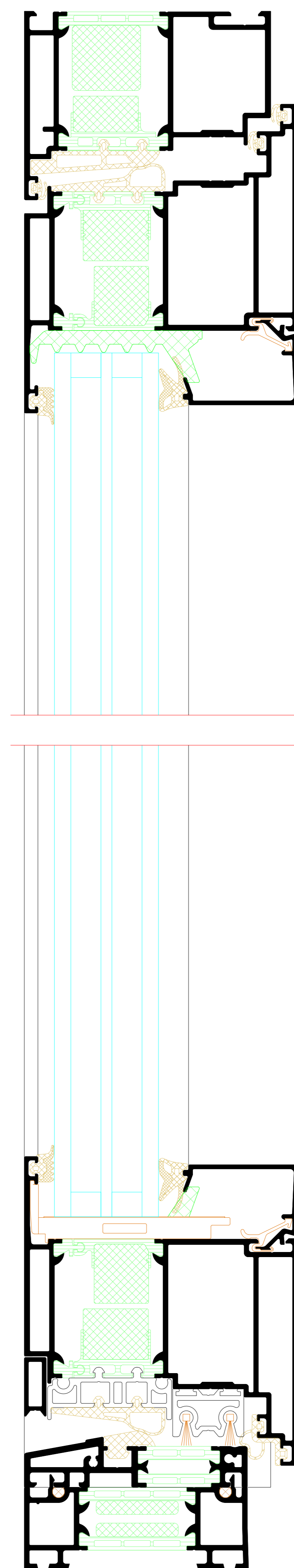


A

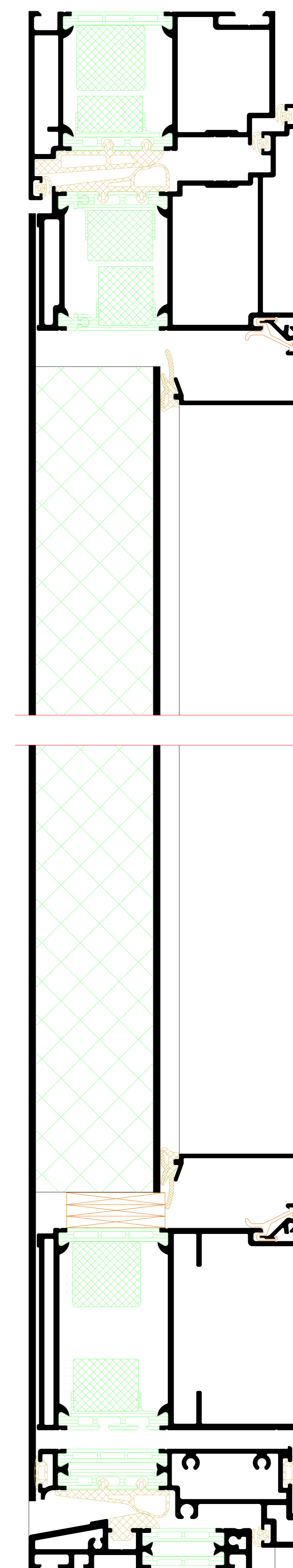
Flügelüberdeckend einseitig  
Leaf-enclosing on one side



B



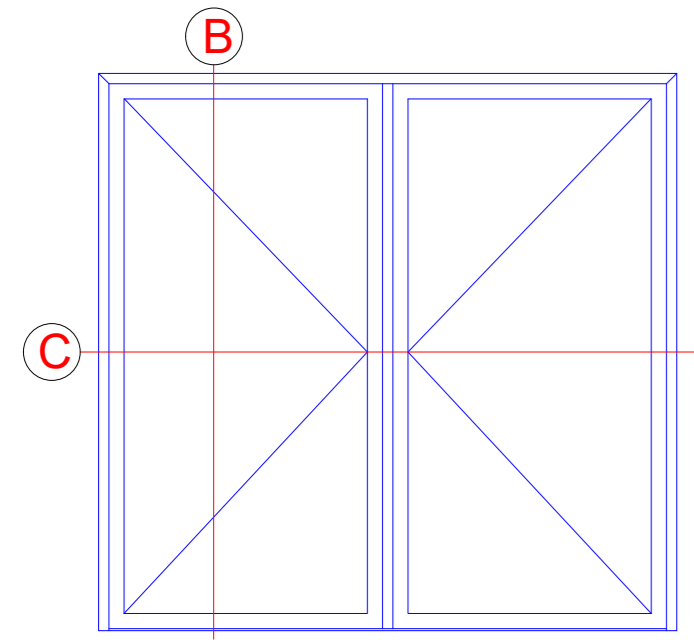
B



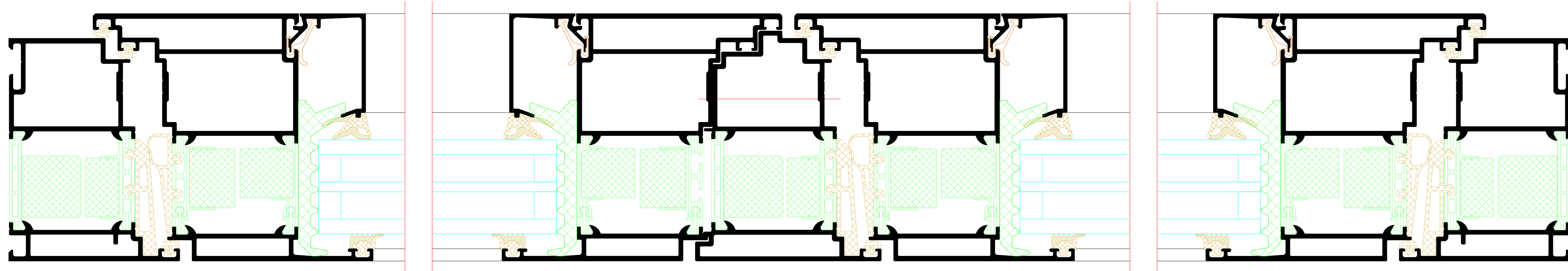
Flügelüberdeckend einseitig  
Leaf-enclosing on one side

NO.	DATE	ISSUE	REVISION	BY	CHKD.
01	2024	01			
<p>Riva Elementschelle Riva Unit section details</p> <p>Tür RIVA ADS 90 FL-SI Innen öffnend, aufschlagend Door RIVA ADS 90 FL-SI inward opening, leaf-enclosing</p>					
<p><b>BENEDICT + RIVA</b> <b>BENEDICT + RIVA GmbH</b> Helmholtzstrasse 19 10829 Berlin, Germany</p>					

Zweiflügelige Tür  
Double-leaf door

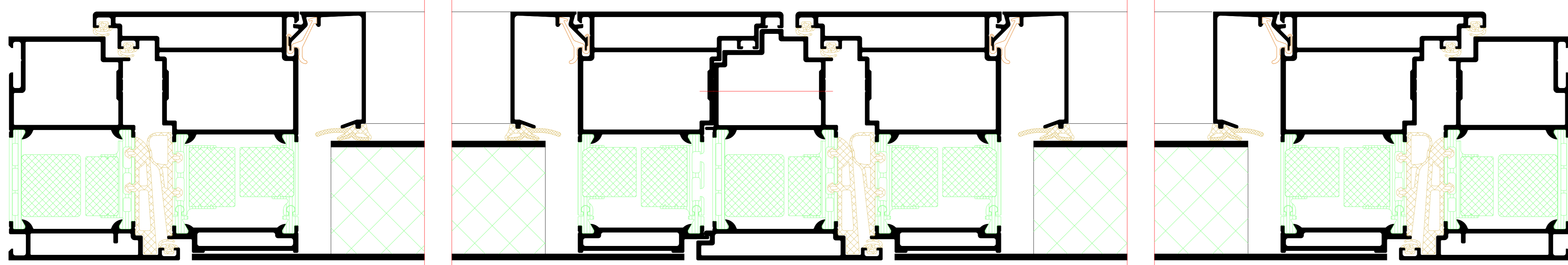


C



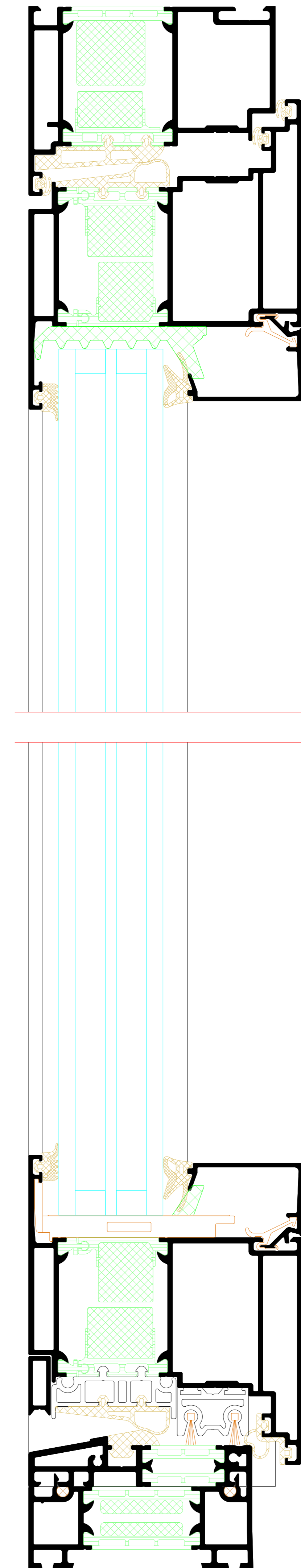
C

Flügelüberdeckend einseitig  
Leaf-enclosing on one side

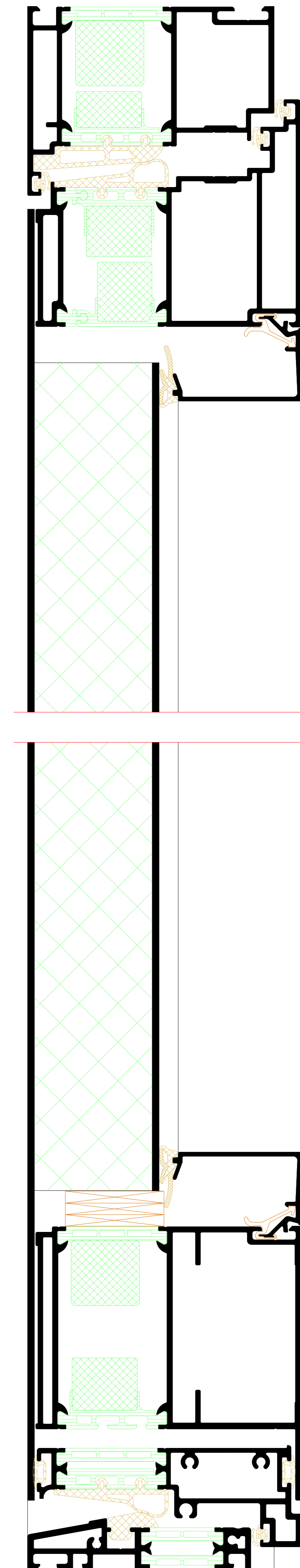


Flügelüberdeckend einseitig  
Leaf-enclosing on one side

B

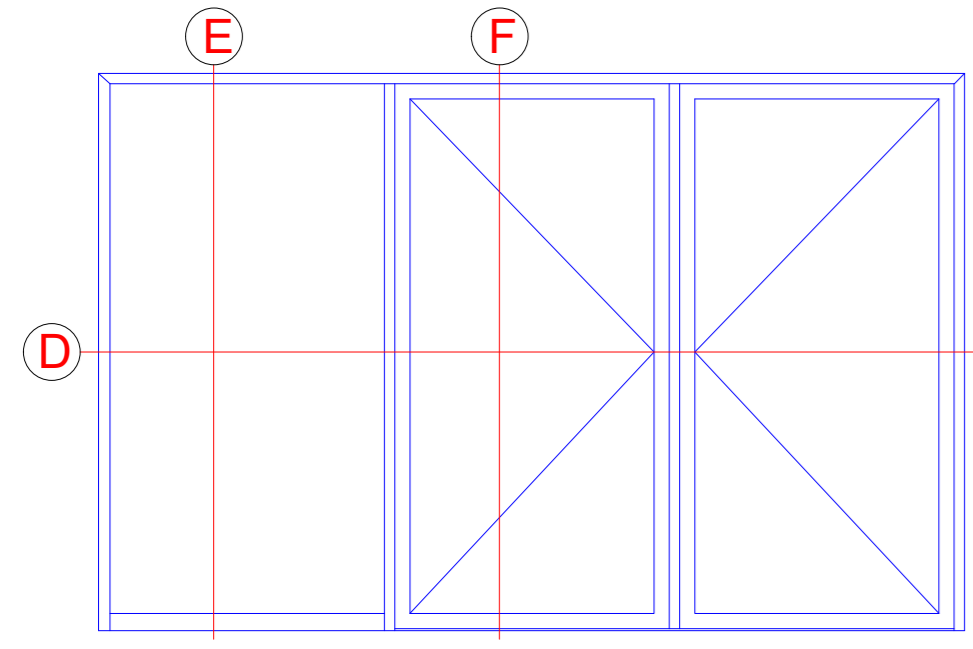


B

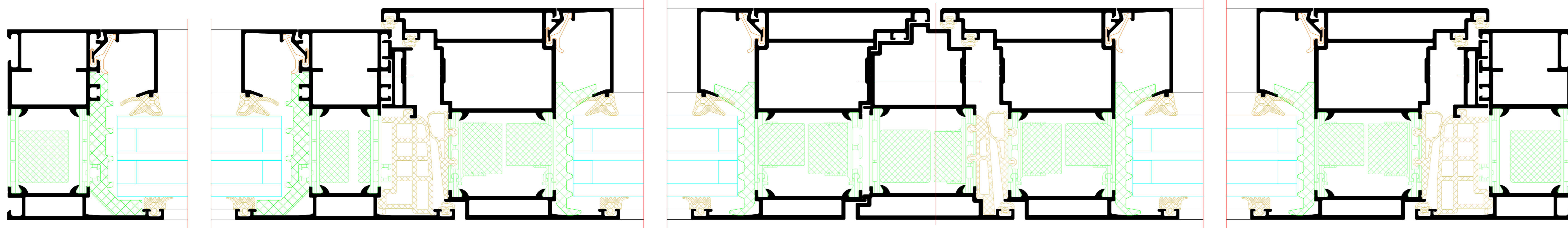


NO.	DATE	REVISION	BY	CHECKED	GROUP
001	2018	01	...	...	...
<p>Riva Elementarchitektur Riva Unit section details</p> <p>Projekt Tür RIVA ADS 90 FL-SI Innen öffnend, aufschlagend Door RIVA ADS 90 FL-SI inward opening, leaf-tilted</p>					
<p>BENEDICT + RIVA BENEDICT - RIVA GmbH Helmholtzstrasse 14 42699 Solingen, Germany</p>					

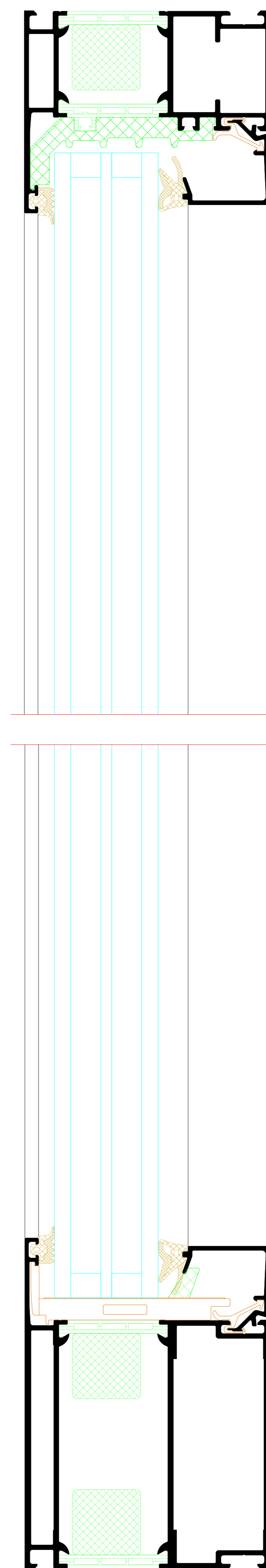
Zweiflügelige Tür mit Festfeld  
 Double-leaf door with fixed light



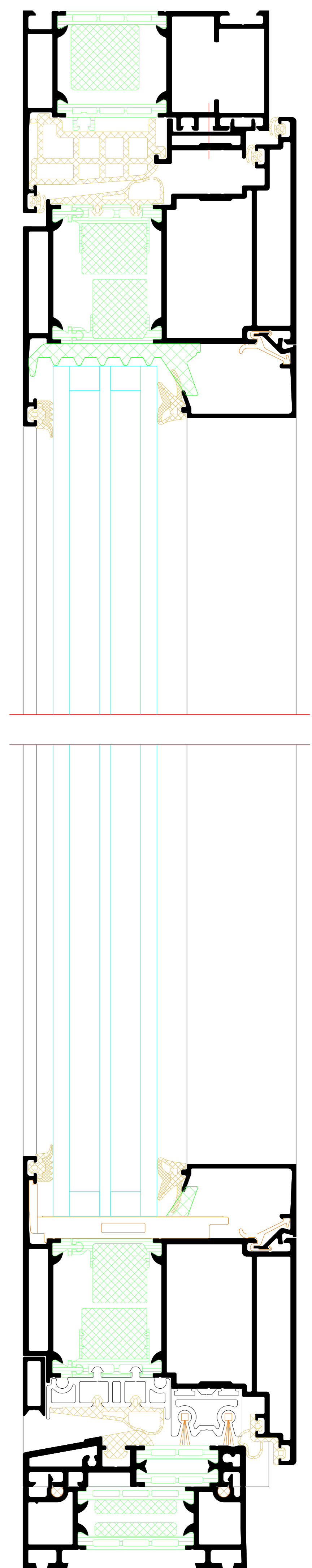
D



E

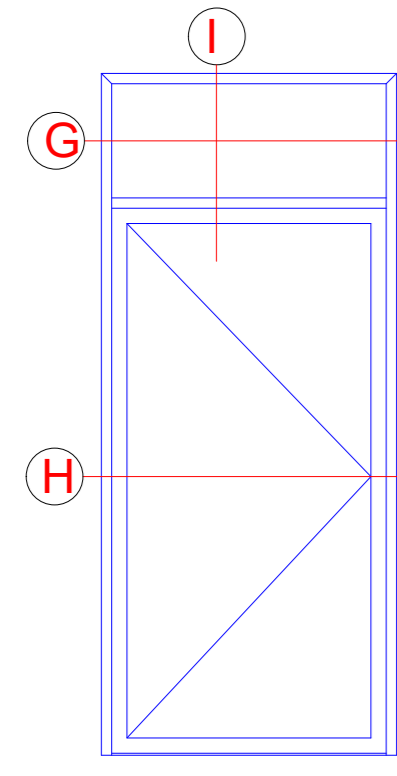


F



NO.	DATE	ISSUED	REVISION	BY
01	2024	01		
<p>Riva Elementschelle          Riva Unit section details</p> <p>Project:          Tür RIVA ADS 90 FL-SI Innen öffnend, aufschlagend          Door RIVA ADS 90 FL-SI inward opening, back-flush</p> <p>Scale:          1:1</p> <p>Author:          Architect:          Designer:          Engineer:</p> <p><b>BENEDICT + RIVA</b> <b>BENEDICT + RIVA GmbH</b>          Hermannstraße 14          06899 Leipzig, Germany</p>				

Einflügelige Tür mit Oberlicht  
 Single-leaf door with toplight



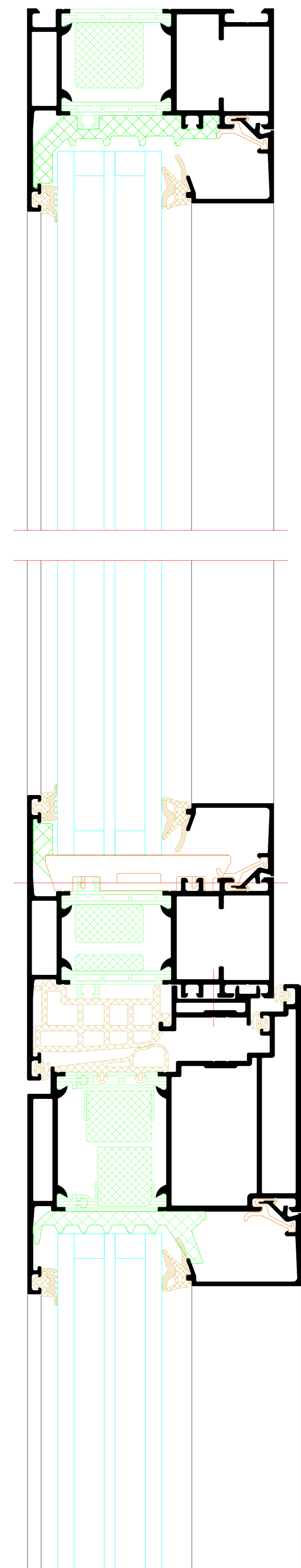
G



H

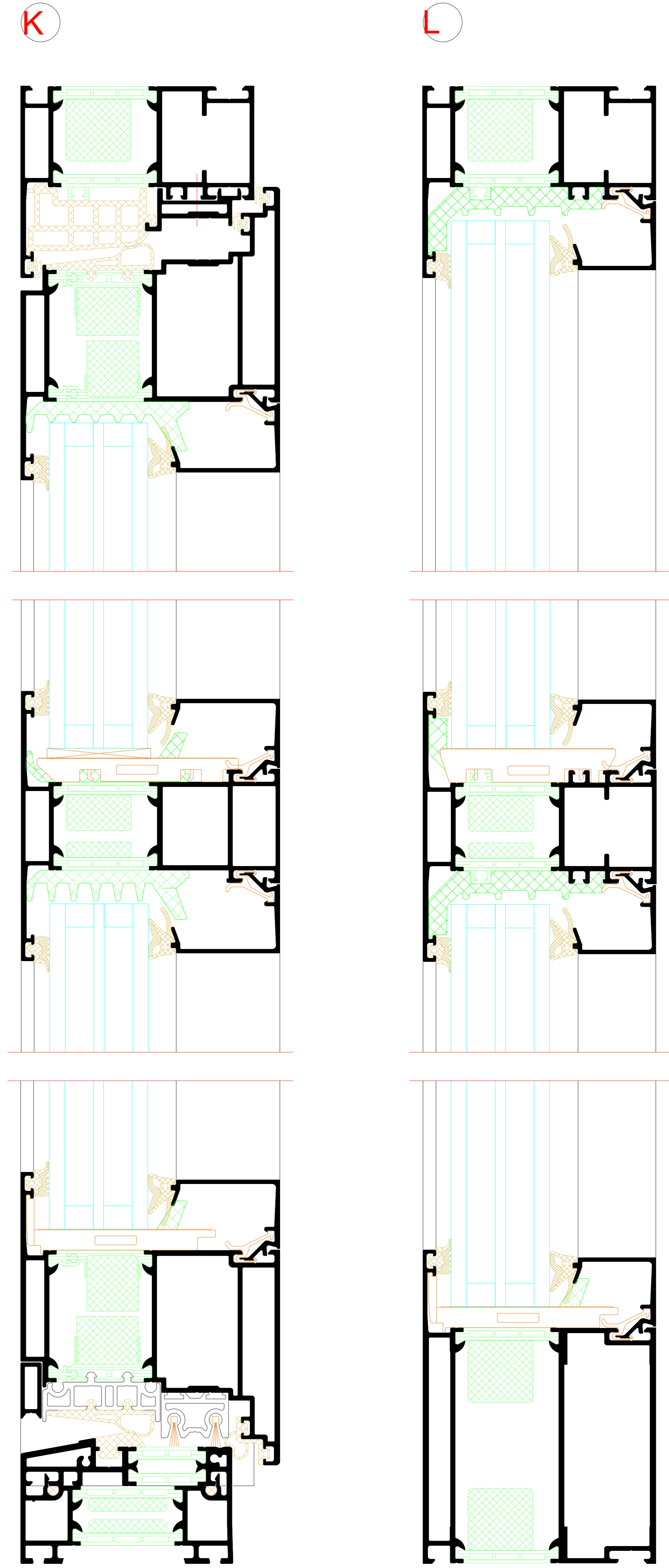
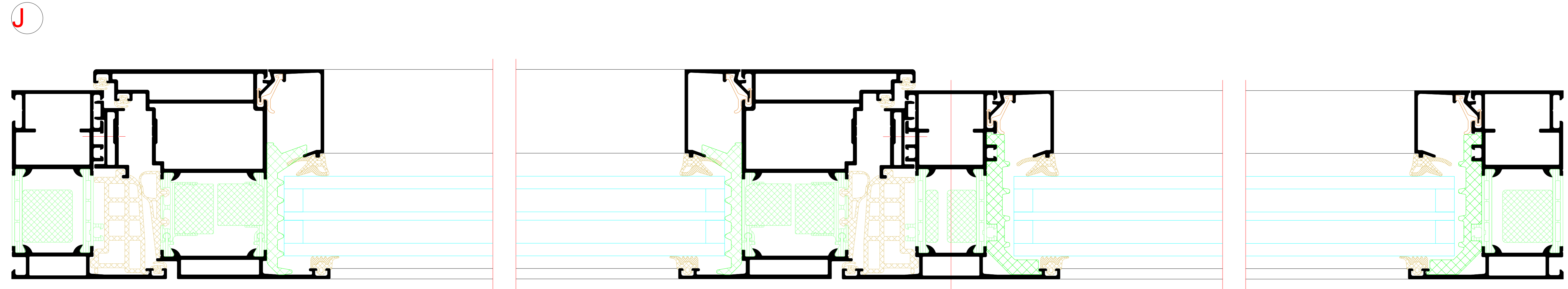
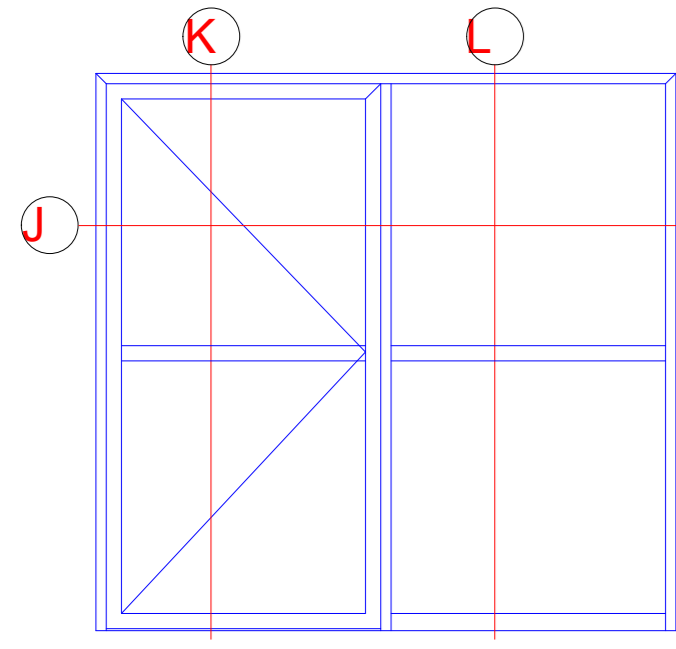


I



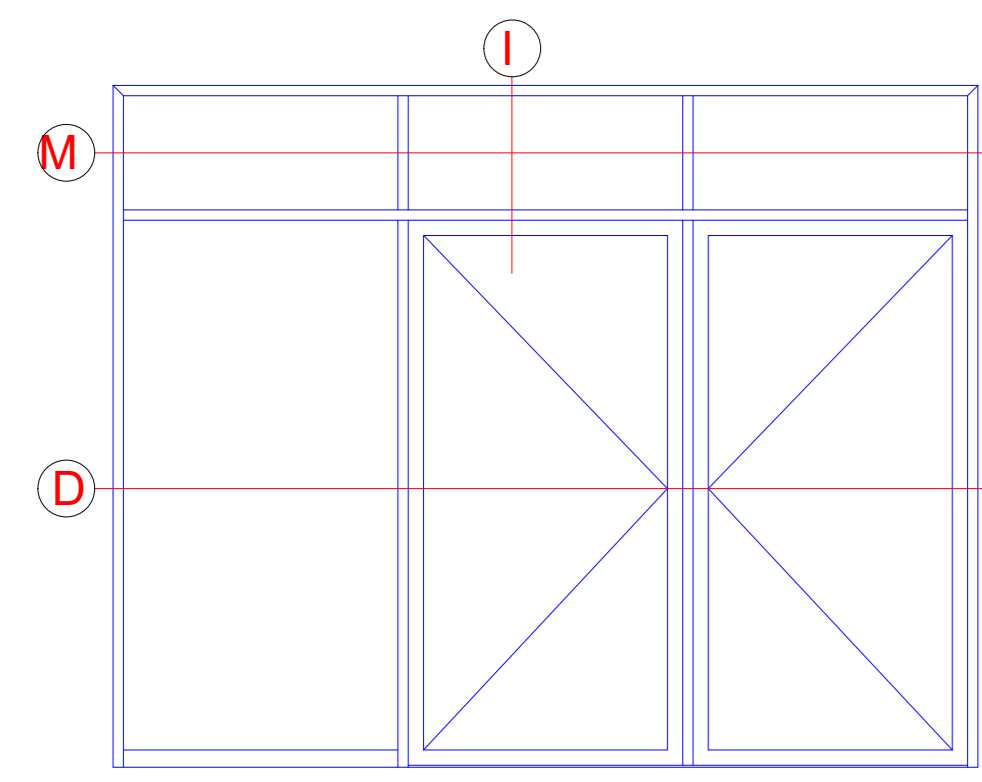
NO.	DATE	ISSUE	REVISION	BY	CHKD BY
01	2024	01			
<p>Riva Elementschelle            Riva Unit section details</p> <p>Tür RIVA ADS 90 FL-SI Innen öffnend, aufschlagend            Door RIVA ADS 90 FL-SI inward opening, back-flung</p>					
<p><b>BENEDICT + RIVA</b> <b>BENEDICT + RIVA GmbH</b>            Hermannstraße 14            69126 Heidelberg, Germany</p>					

Einfügelige Tür mit Festfeld  
 Single-leaf door with fixed light

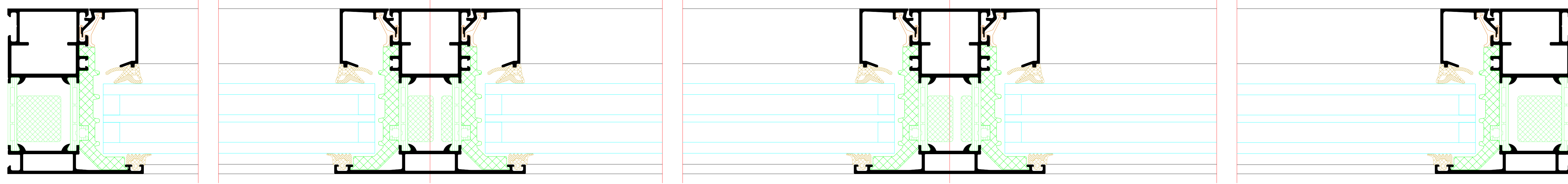


NO.	DATE	ISSUED	REVISION	BY	CHECKED
01	2018	01			
Riva Elementschelle					
Riva Unit section details					
Tür RIVA ADS 90 FL-SI Innen öffnend, aufschlagend					
Door RIVA ADS 90 FL-SI inward opening, back-flush					
BENEDICT + RIVA					
BENEDICT + RIVA GmbH					
Helmholtzstrasse 19					
42699 Solingen, Germany					

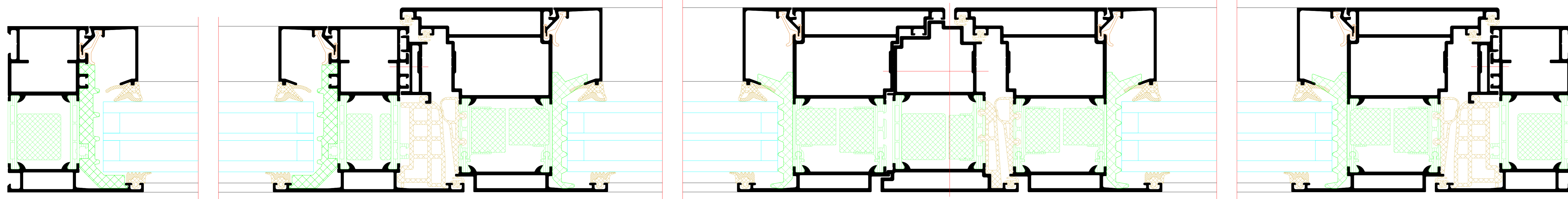
Zweiflügelige Tür mit Festfeld und Oberlicht  
 Double-leaf door with fixed light and toplight



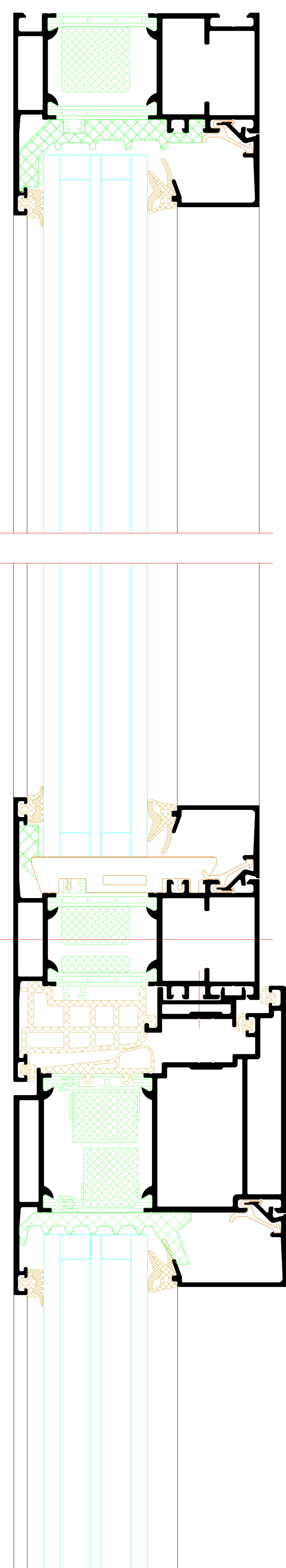
M



D

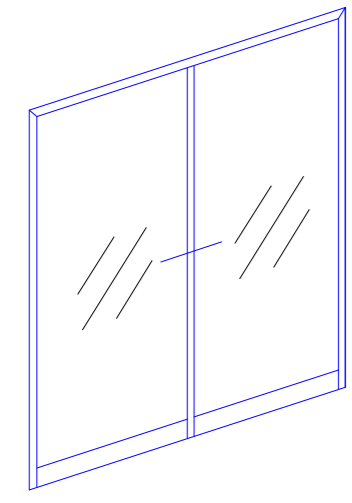


I

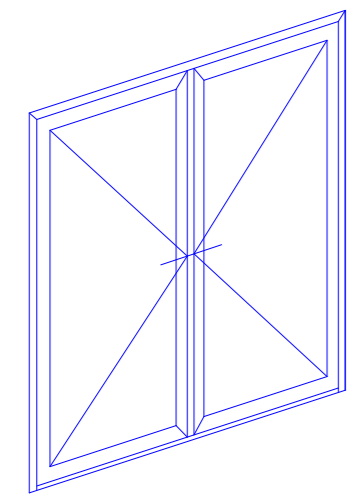
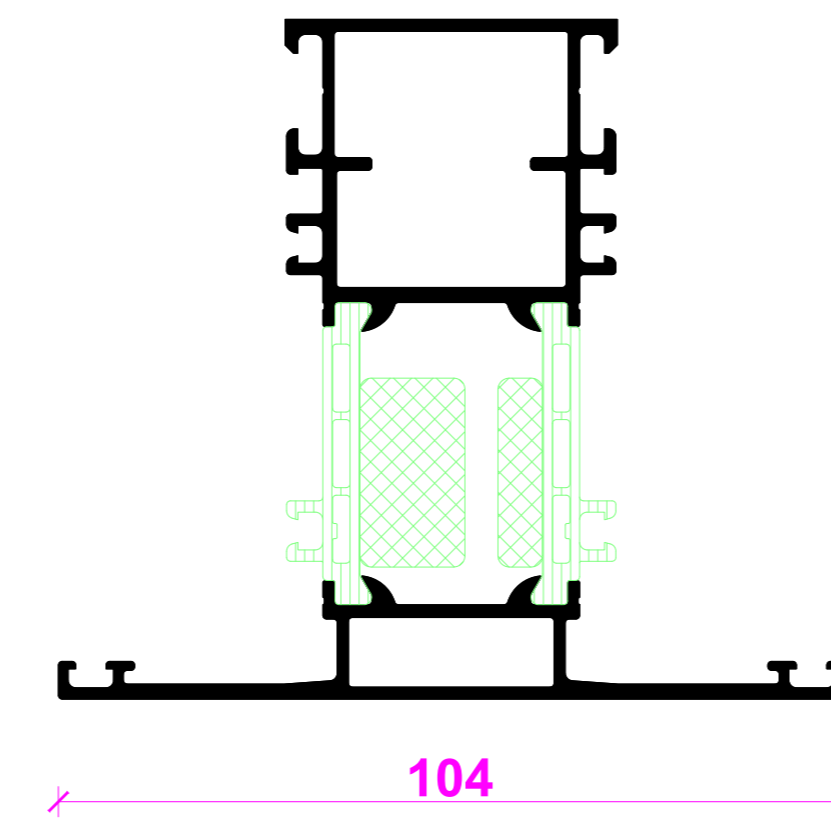
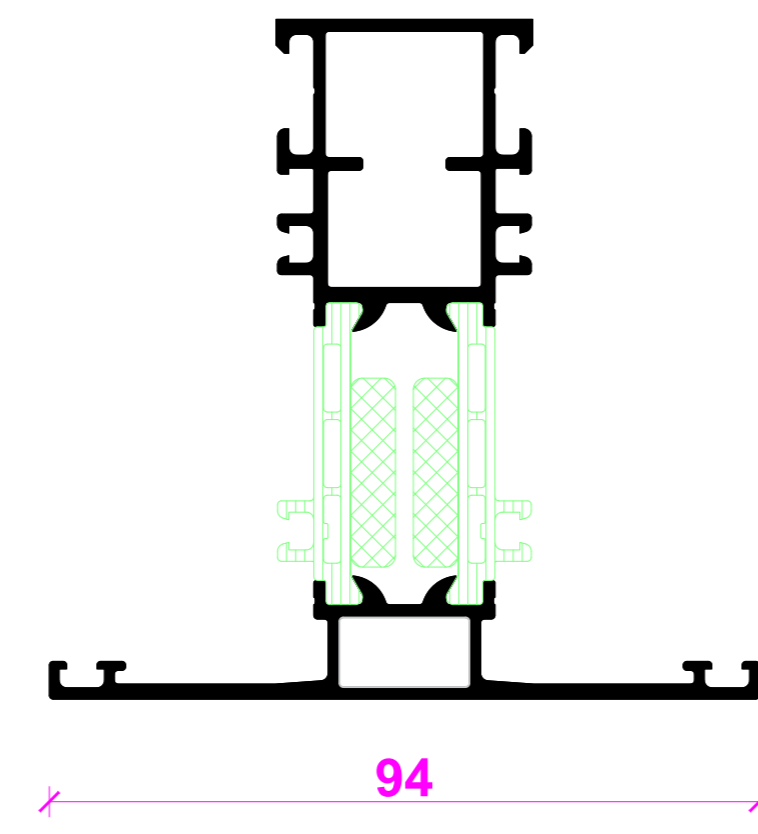
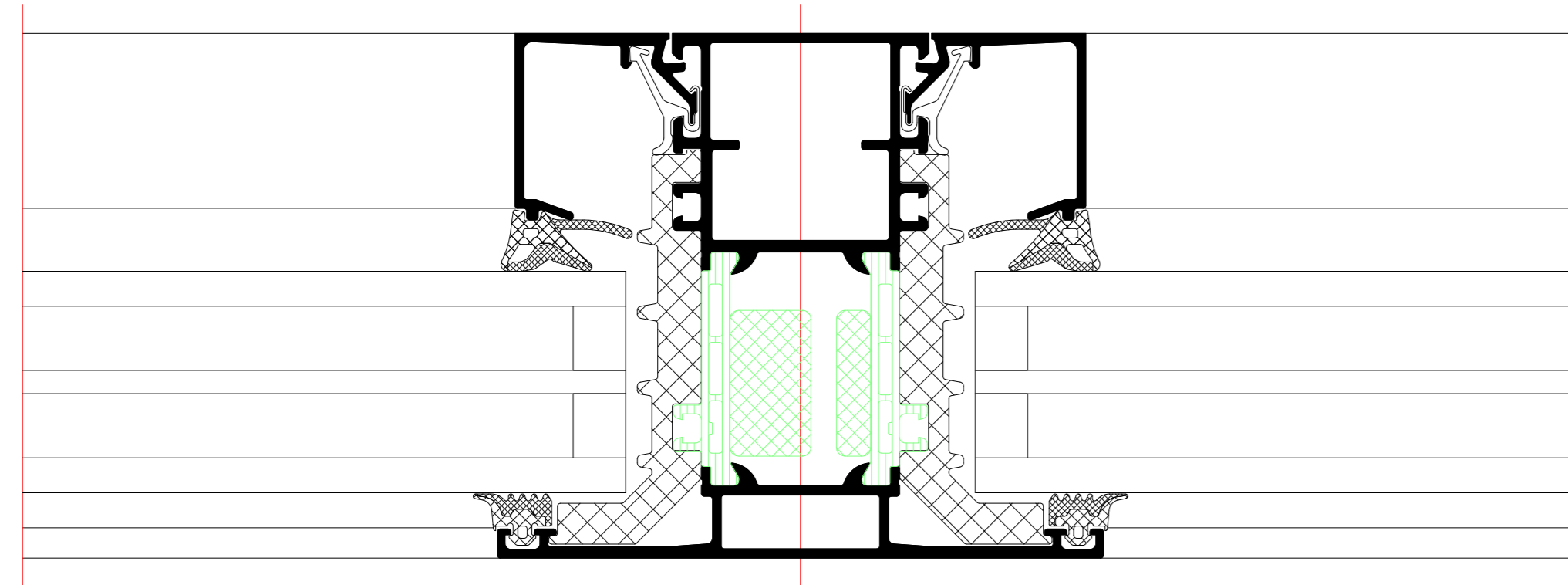


NO.	DATE	REVISION	BY	CHECKED	GROUP
001	2024	01	...	...	...
<p>Riva Elementschelle            Riva Unit section details</p> <p>Tür RIVA ADS 90 FL-SI Innen öffnend, aufschlagend            Door RIVA ADS 90 FL-SI inward opening, back-flung</p>					
<p><b>BENEDICT + RIVA</b> <small>BENEDICT - RIVA GmbH            Hermannstraße 14            02629 Leipzig, Germany</small></p>					

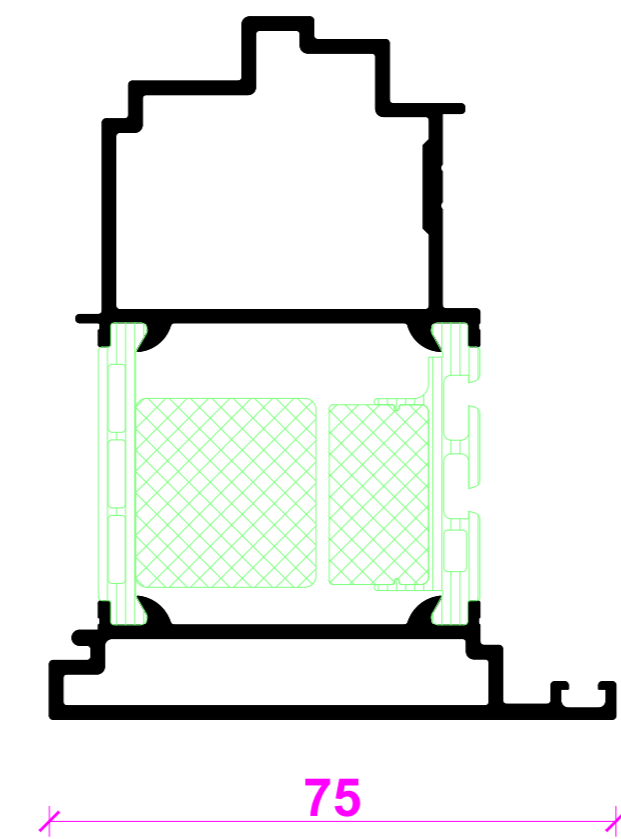
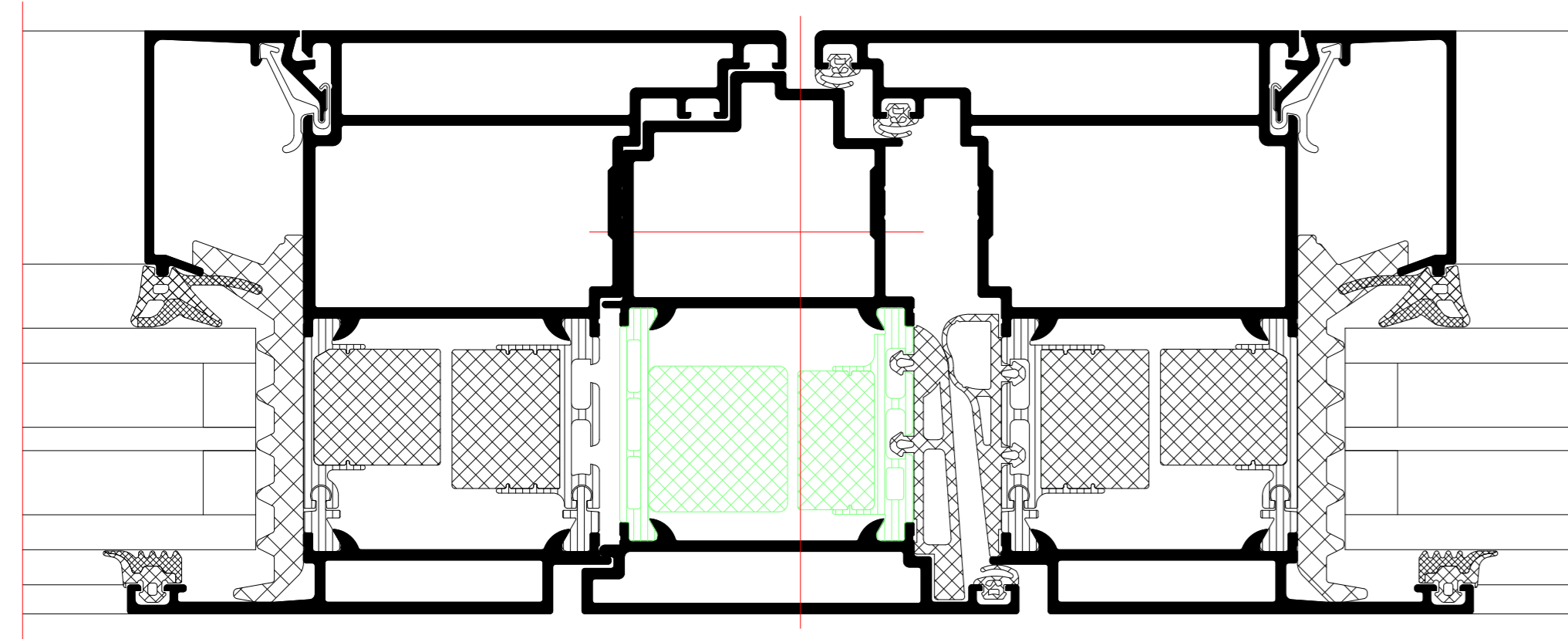




Riegel / Pfosten  
Transom/mullion



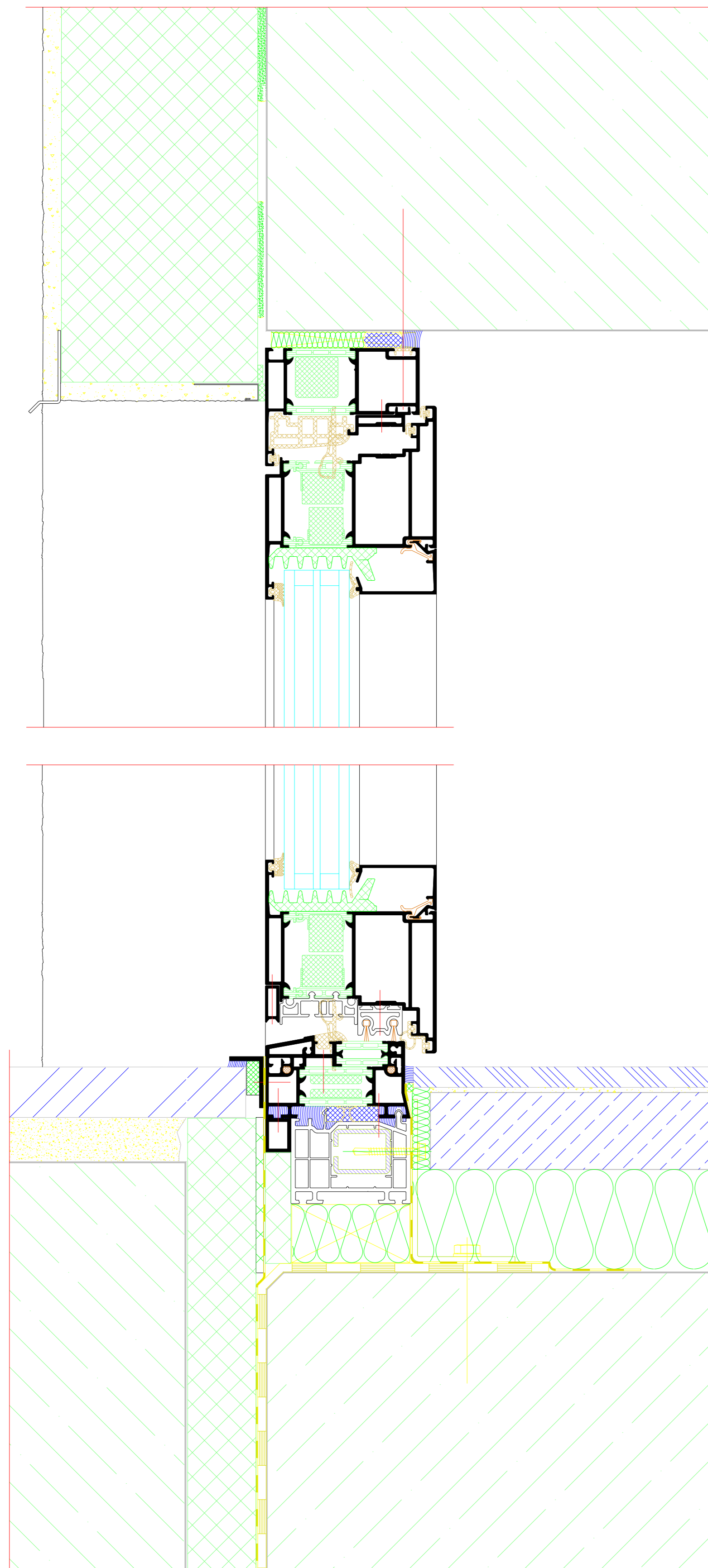
Stulpprofil  
Meeting stile profile





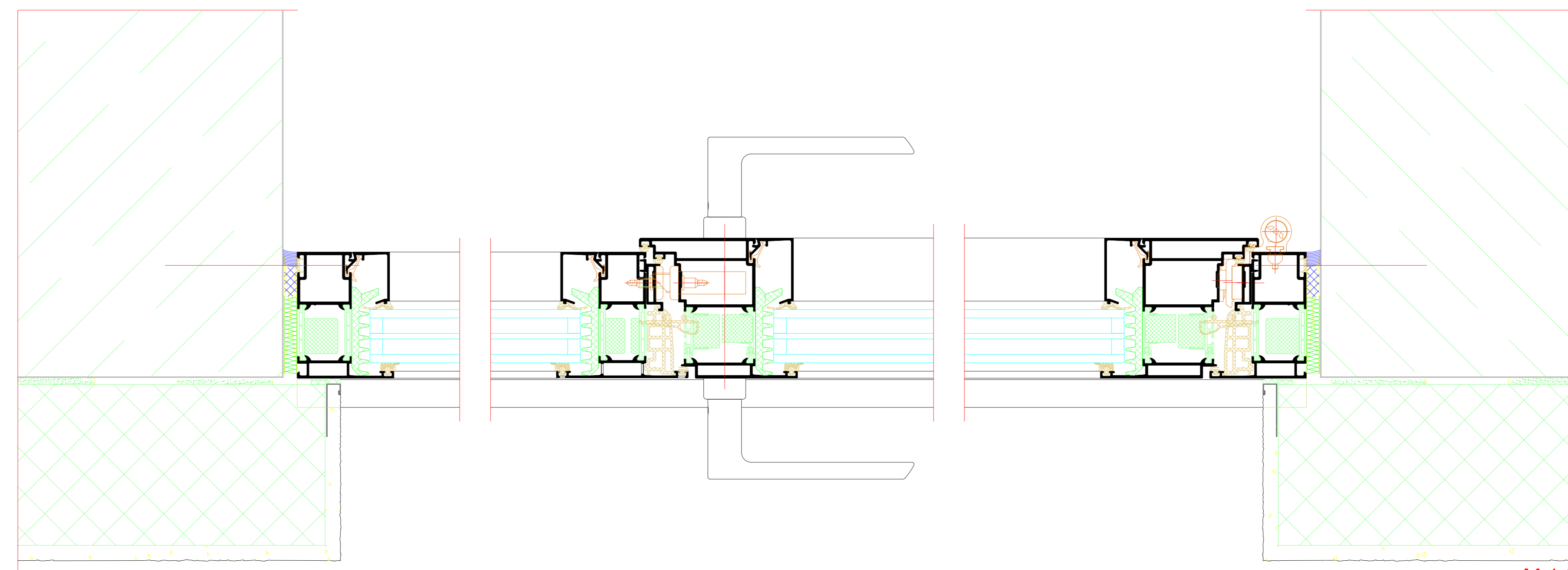
Wand mit WDVS  
 Wall with composite  
 thermal insulation  
 system

Oberer Anschluss  
 Top attachment



M 1:2

Seitlicher Anschluss  
 Side attachment



M 1:2

Unterer Anschluss  
 Bottom attachment

NO.	DATE	REVISION	BY	CHECKED BY
001	01.10.2018	01	...	...
002	01.10.2018	02	...	...
003	01.10.2018	03	...	...
004	01.10.2018	04	...	...
005	01.10.2018	05	...	...
006	01.10.2018	06	...	...
007	01.10.2018	07	...	...
008	01.10.2018	08	...	...
009	01.10.2018	09	...	...
010	01.10.2018	10	...	...
011	01.10.2018	11	...	...
012	01.10.2018	12	...	...
013	01.10.2018	13	...	...
014	01.10.2018	14	...	...
015	01.10.2018	15	...	...
016	01.10.2018	16	...	...
017	01.10.2018	17	...	...
018	01.10.2018	18	...	...
019	01.10.2018	19	...	...
020	01.10.2018	20	...	...
021	01.10.2018	21	...	...
022	01.10.2018	22	...	...
023	01.10.2018	23	...	...
024	01.10.2018	24	...	...
025	01.10.2018	25	...	...
026	01.10.2018	26	...	...
027	01.10.2018	27	...	...
028	01.10.2018	28	...	...
029	01.10.2018	29	...	...
030	01.10.2018	30	...	...
031	01.10.2018	31	...	...
032	01.10.2018	32	...	...
033	01.10.2018	33	...	...
034	01.10.2018	34	...	...
035	01.10.2018	35	...	...
036	01.10.2018	36	...	...
037	01.10.2018	37	...	...
038	01.10.2018	38	...	...
039	01.10.2018	39	...	...
040	01.10.2018	40	...	...
041	01.10.2018	41	...	...
042	01.10.2018	42	...	...
043	01.10.2018	43	...	...
044	01.10.2018	44	...	...
045	01.10.2018	45	...	...
046	01.10.2018	46	...	...
047	01.10.2018	47	...	...
048	01.10.2018	48	...	...
049	01.10.2018	49	...	...
050	01.10.2018	50	...	...
051	01.10.2018	51	...	...
052	01.10.2018	52	...	...
053	01.10.2018	53	...	...
054	01.10.2018	54	...	...
055	01.10.2018	55	...	...
056	01.10.2018	56	...	...
057	01.10.2018	57	...	...
058	01.10.2018	58	...	...
059	01.10.2018	59	...	...
060	01.10.2018	60	...	...
061	01.10.2018	61	...	...
062	01.10.2018	62	...	...
063	01.10.2018	63	...	...
064	01.10.2018	64	...	...
065	01.10.2018	65	...	...
066	01.10.2018	66	...	...
067	01.10.2018	67	...	...
068	01.10.2018	68	...	...
069	01.10.2018	69	...	...
070	01.10.2018	70	...	...
071	01.10.2018	71	...	...
072	01.10.2018	72	...	...
073	01.10.2018	73	...	...
074	01.10.2018	74	...	...
075	01.10.2018	75	...	...
076	01.10.2018	76	...	...
077	01.10.2018	77	...	...
078	01.10.2018	78	...	...
079	01.10.2018	79	...	...
080	01.10.2018	80	...	...
081	01.10.2018	81	...	...
082	01.10.2018	82	...	...
083	01.10.2018	83	...	...
084	01.10.2018	84	...	...
085	01.10.2018	85	...	...
086	01.10.2018	86	...	...
087	01.10.2018	87	...	...
088	01.10.2018	88	...	...
089	01.10.2018	89	...	...
090	01.10.2018	90	...	...
091	01.10.2018	91	...	...
092	01.10.2018	92	...	...
093	01.10.2018	93	...	...
094	01.10.2018	94	...	...
095	01.10.2018	95	...	...
096	01.10.2018	96	...	...
097	01.10.2018	97	...	...
098	01.10.2018	98	...	...
099	01.10.2018	99	...	...
100	01.10.2018	100	...	...