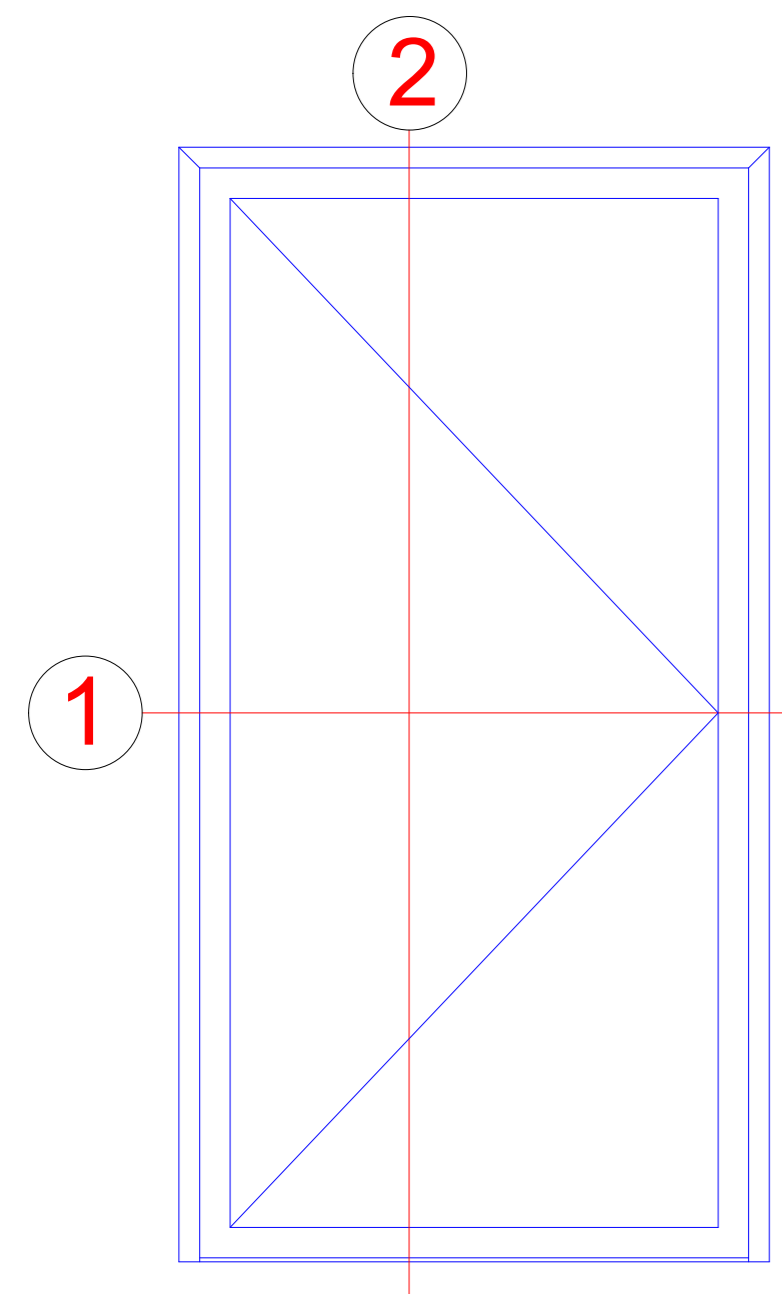
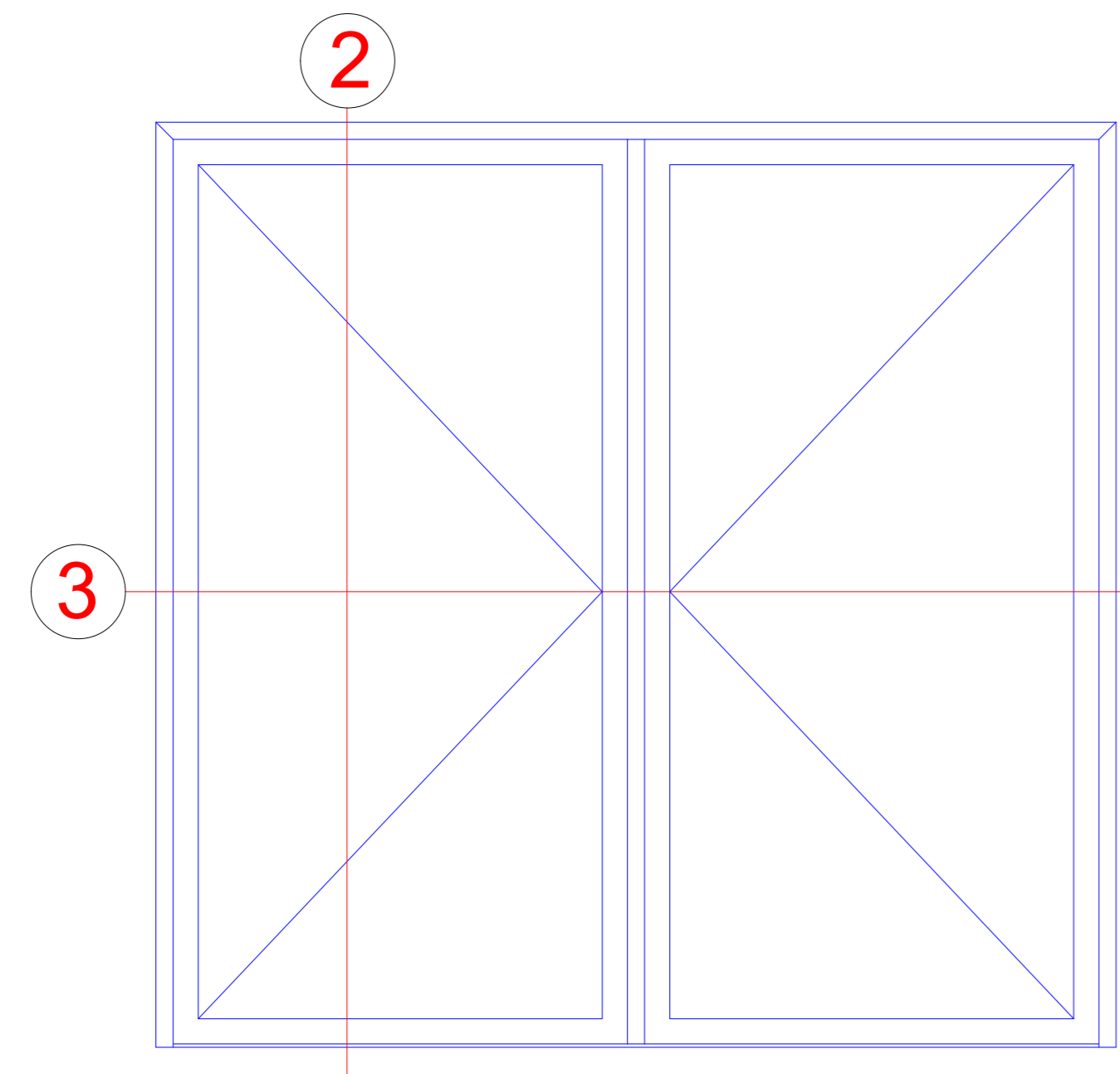


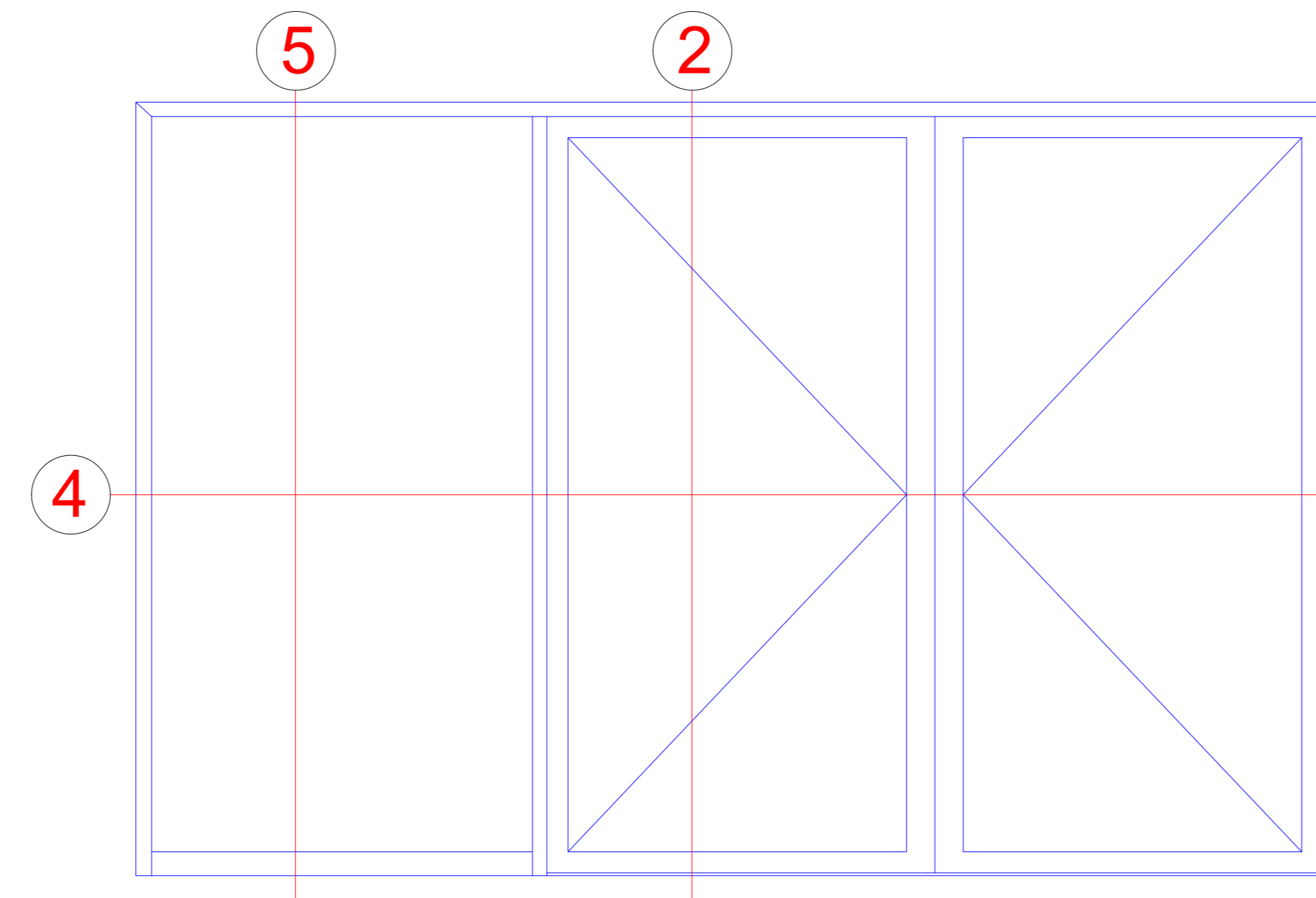
Einflügelige Tür  
Single-leaf door



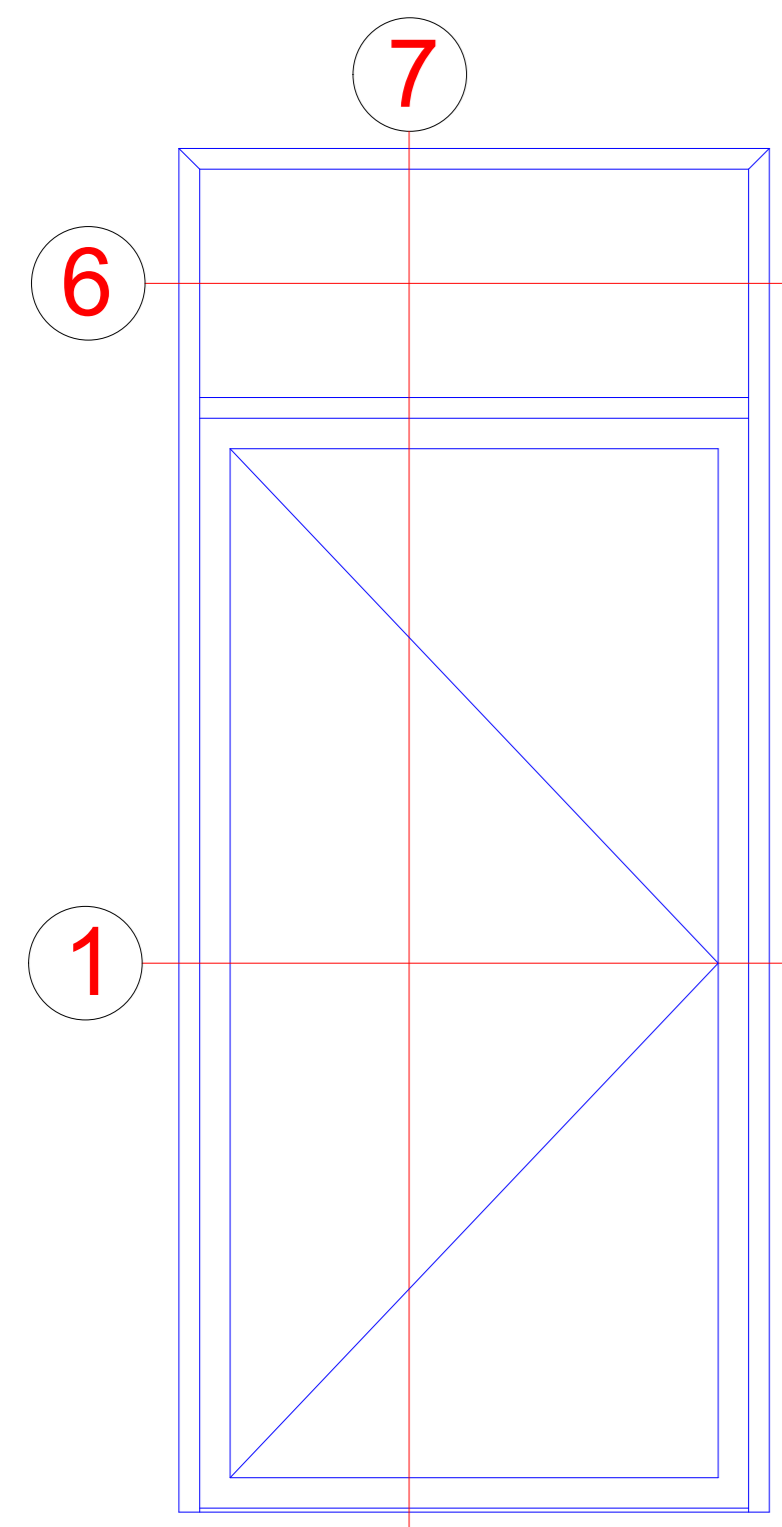
Zweiflügelige Tür  
Double-leaf door



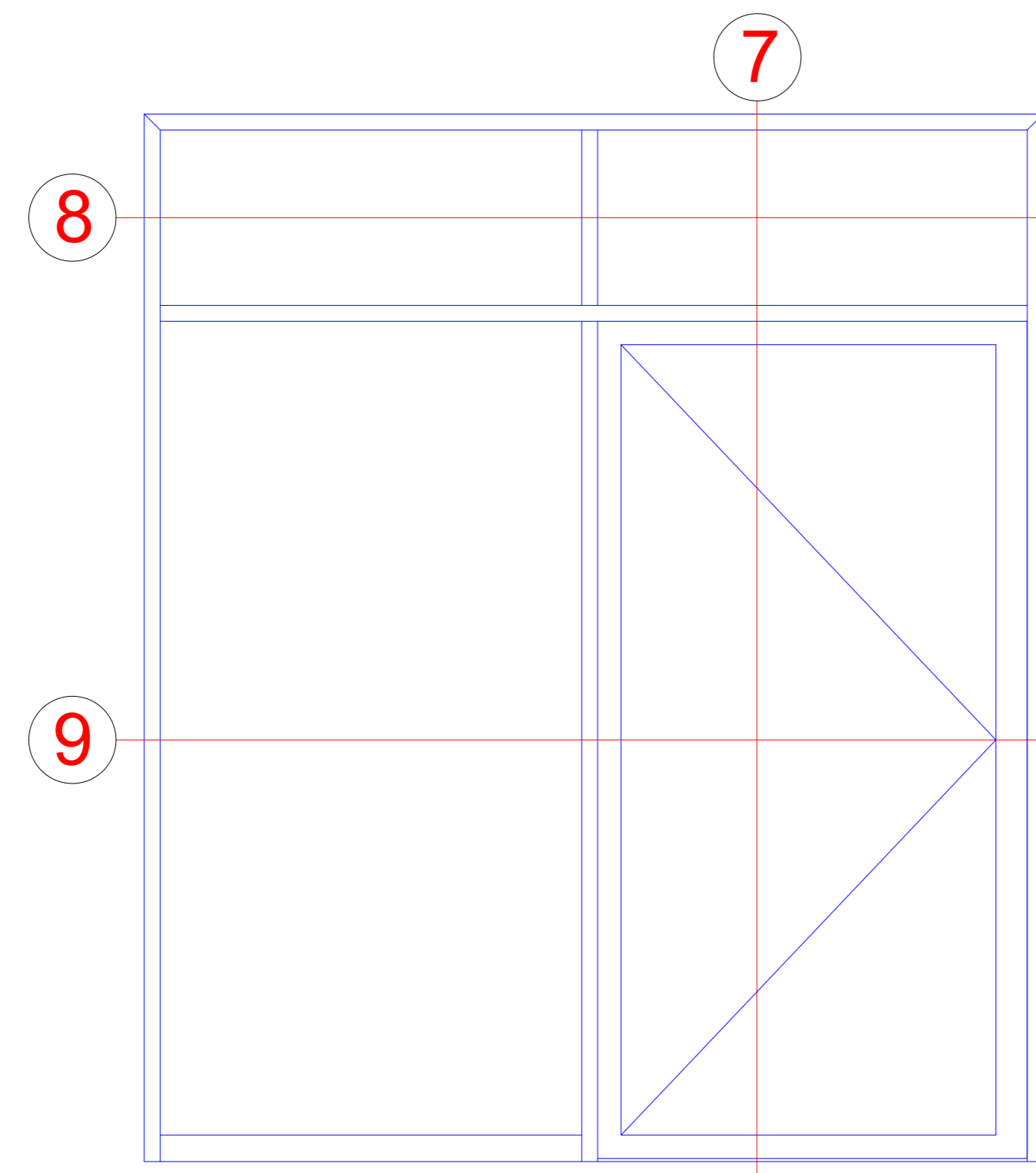
Zweiflügelige Tür mit Festfeld  
Double-leaf door with fixed light



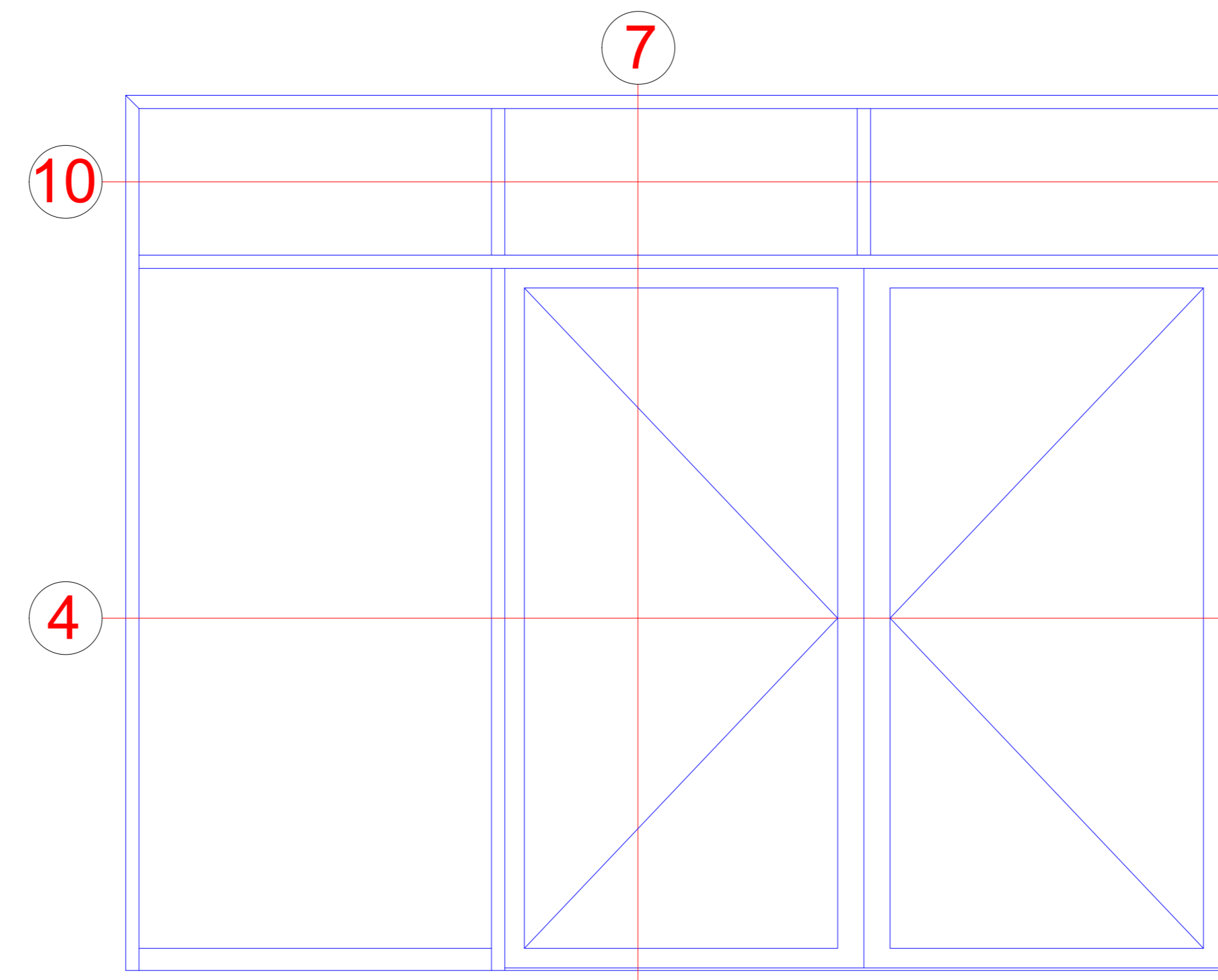
Einflügelige Tür mit Oberlicht  
Single-leaf door with toplight



Einflügelige Tür mit Festfeld und Oberlichtern  
Single-leaf door with fixed light and toplights



Zweiflügelige Tür mit Festfeld und Oberlicht  
Double-leaf door with fixed light and toplight



Mit Bausteinsystem kombinierbar  
Can be combined with modular system

## Technische Informationen

### Technical information

#### Prüfungen und Normen \*

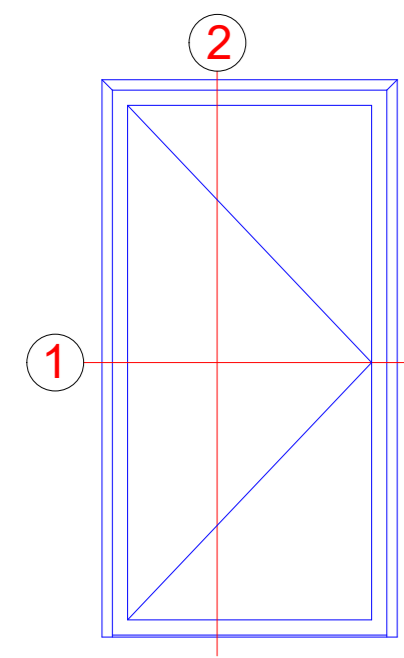
#### Tests and standards

Feuerwiderstandsklasse nach EN 1634/1364 (DIN 4102) Fire resistance class in accordance with EN 1634/1364 (DIN 4102)	Klasse EI_2 30 (T30/F30) Class EI_2 30 (T30/F30)
Rauchschutzklasse nach EN 1634-3 (DIN 18095) Smoke protection class in accordance with EN 1634-3 (DIN 18095)	Klasse Sa, S200 Class Sa, S200
Dauerfunktionsnachweis nach EN 1191 Proof of resistance to repeated opening and closing in accordance with EN 1191	Klasse C5 Class C5
Schallschutz nach EN ISO 10140-1 Sound reduction in accordance with EN ISO 10140-1	Rw = 42 dB

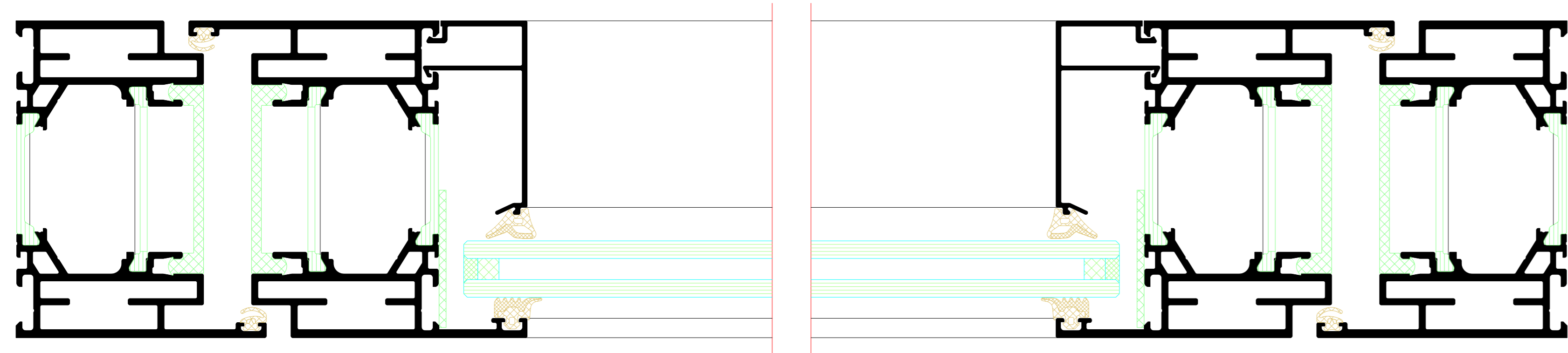
\* Die Angaben beschreiben die Bestwerte des Gesamtsystems bei innen als auch außen öffnenden Ausführungen. Die Eigenschaften einer jeweils gewählten Ausführungsvariante oder Elementkombination sind im Einzelfall anhand der ausführlichen Prüfdokumentation zu bestimmen.  
The information describes the optimum values of the entire system for both inward and outward-opening designs. The properties of a selected design option or unit combination have to be determined individually based on the comprehensive test documentation.



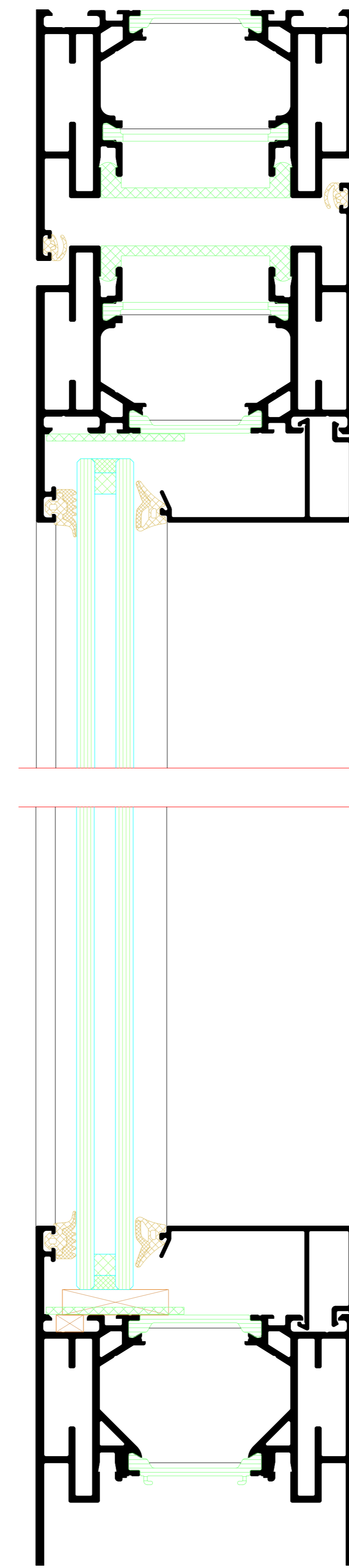
Einflügelige Tür  
Single-leaf door



1



2



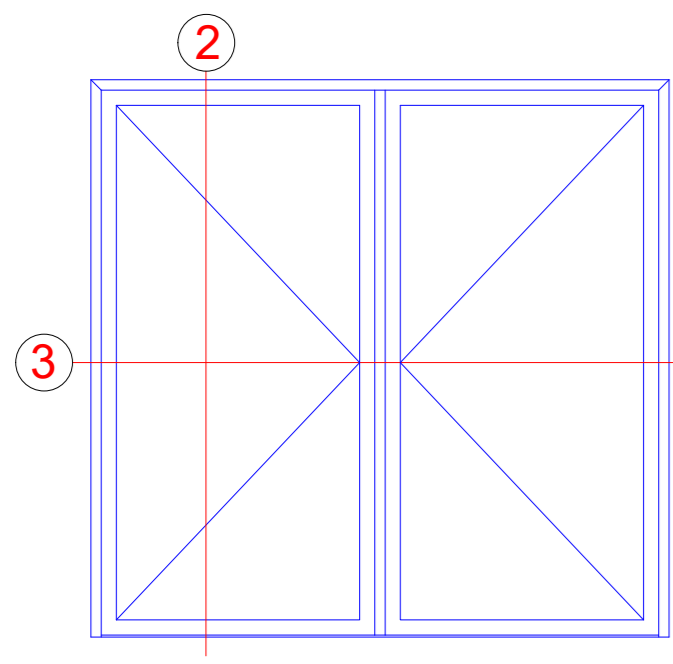
NO.	DATE	REVISION	BY	CHECKED	DATE
001	2024	01	...	...	...

Riva Elementschelle  
Riva LHM section details

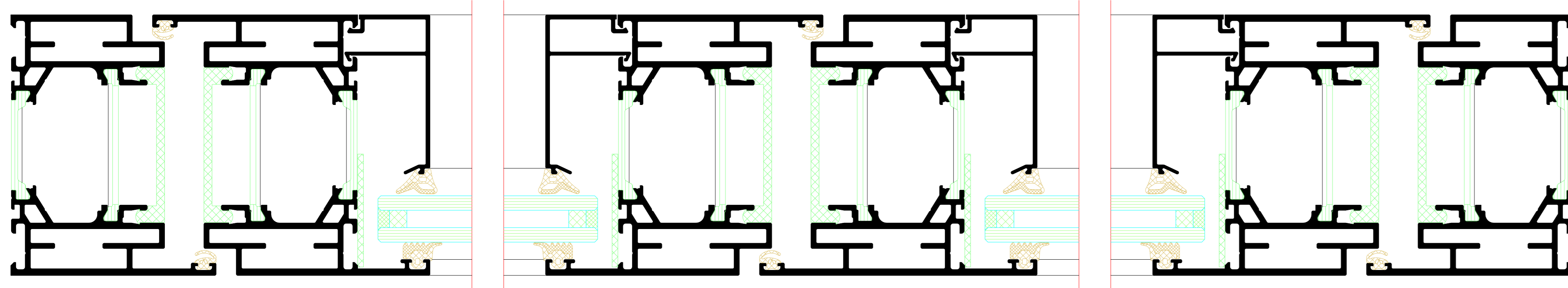
Tür RIVA FireStop ADS 90 FR30 Innen Offhand  
Door RIVA FireStop ADS 90 FR30 inward opening

**BENEDICT + RIVA** **BENEDICT + RIVA GmbH**  
Helmholtzstrasse 14  
42699 Solingen, Germany

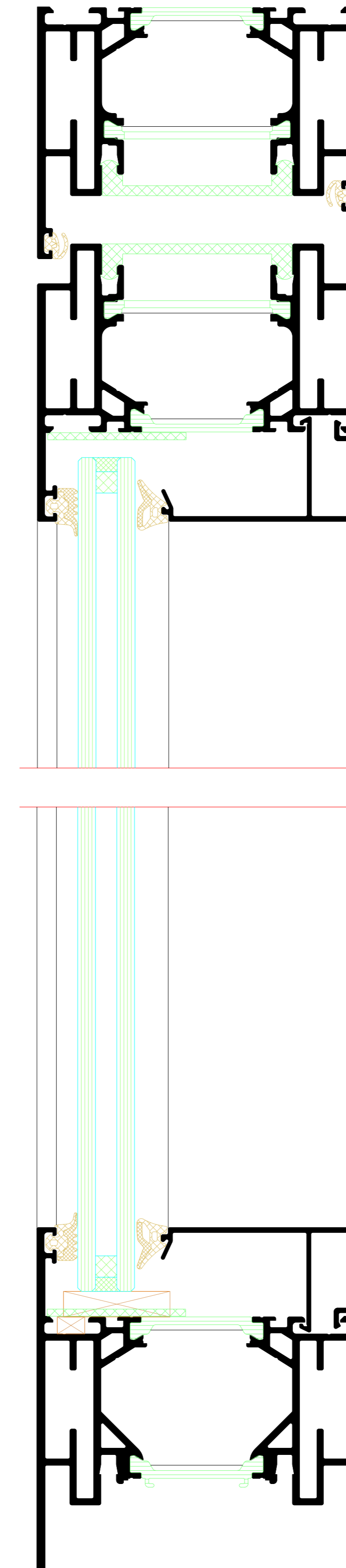
Zweiflügelige Tür  
Double-leaf door



3

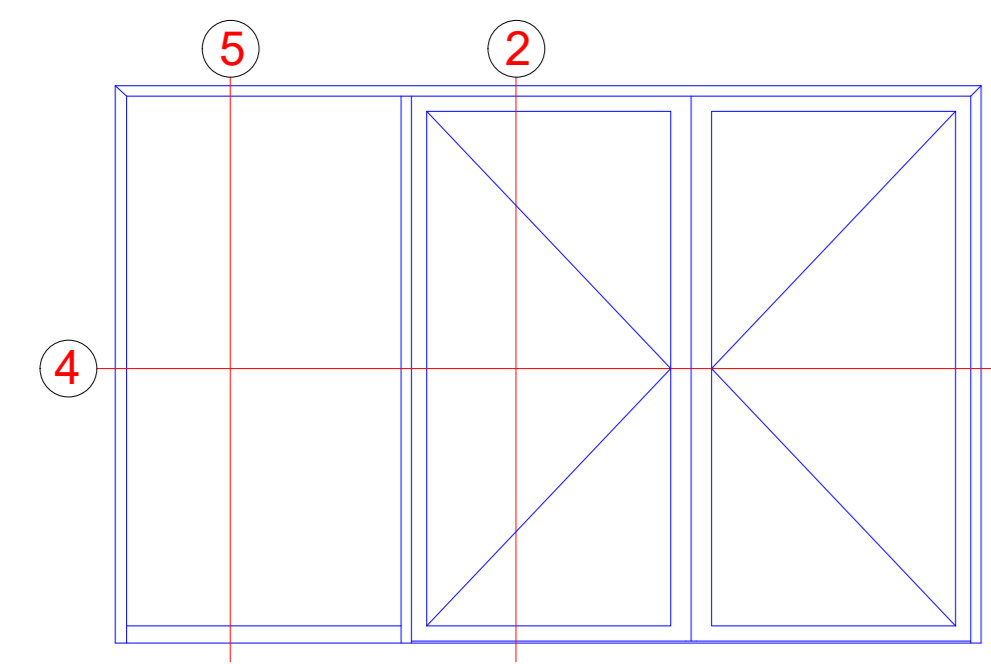


2

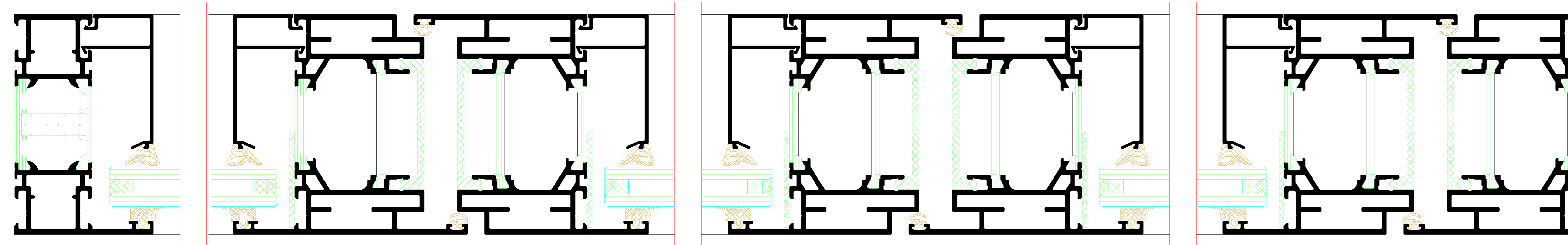


NO.	DATE	ISSUED	REVISION	BY	CHECKED
001	2024	01	01	01	01
<p>Riva Elementschelle Riva LHM section details</p> <p>Tür RIVA FireStop ADS 90 FR30 Innen Offhand Door RIVA FireStop ADS 90 FR30 Inward opening</p>					
<p><b>BENEDICT + RIVA</b> <small>BENEDICT + RIVA GmbH Helmholtzstrasse 14 42699 Solingen, Germany</small></p>					

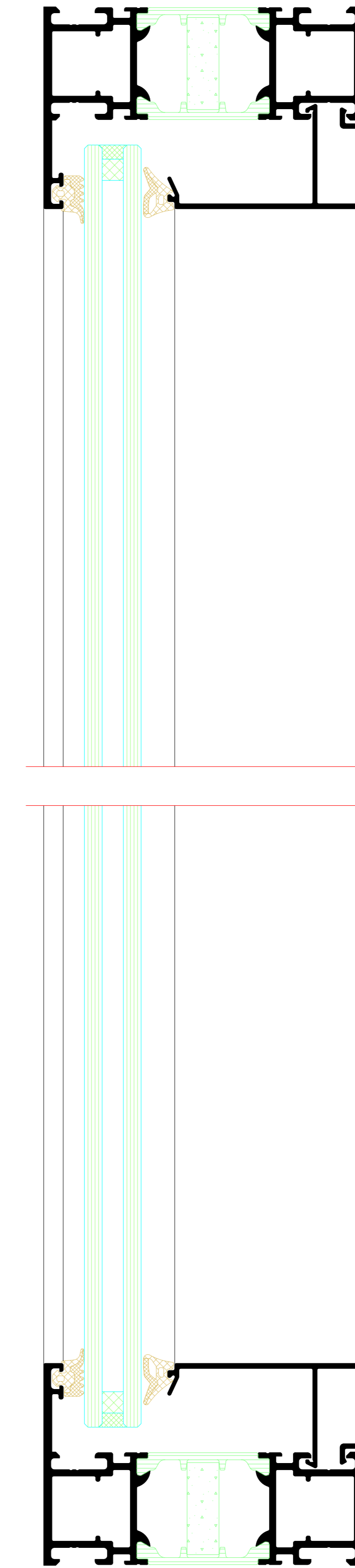
Zweiflügelige Tür mit Festfeld  
 Double-leaf door with fixed light



4

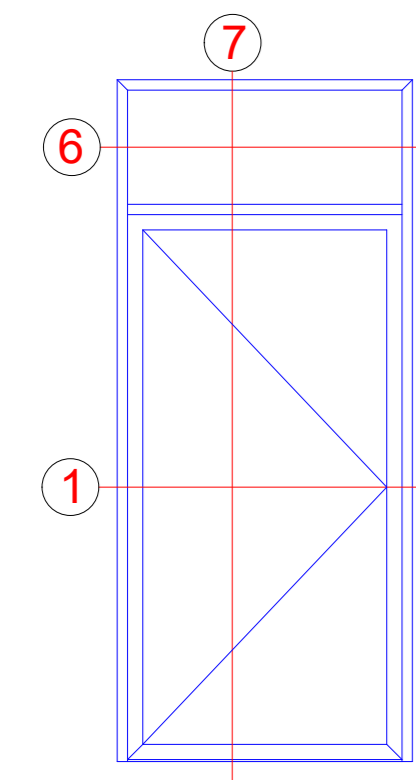


5

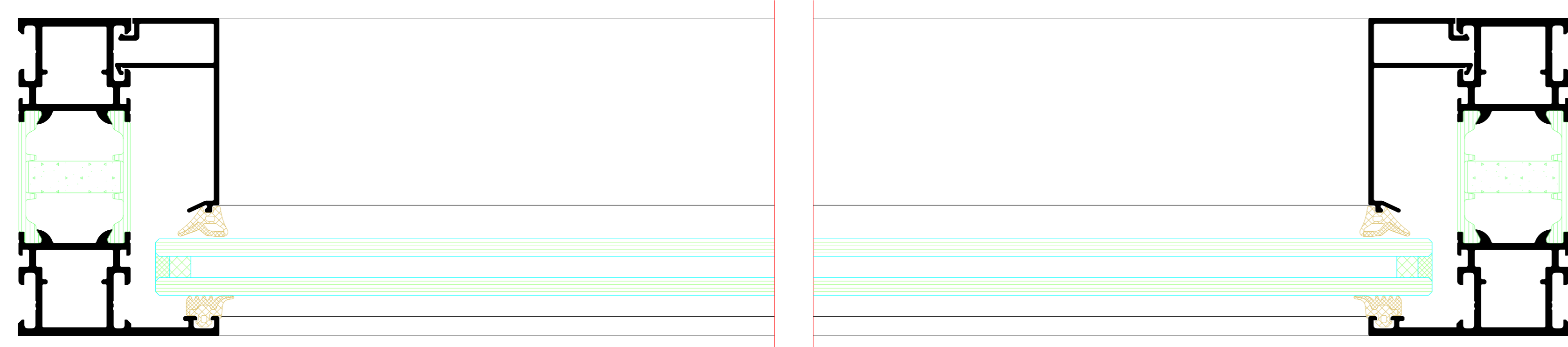


NO.	DATE	REVISION	BY	CHECKED BY
001	2024	01	...	...
<p>Project: Riva Elementarchelle          Riva Unit section details</p> <p>Client: ...          Designer: ...          Manufacturer: ...</p>				
<p>Product: Tür RIVA FireStop ADS 90 FR30 Innen off-hand          Door RIVA FireStop ADS 90 FR30 inward opening</p>				
<p>Manufacturer: <b>BENEDICT + RIVA</b>          RIVA - RIVA GmbH          ...</p>				

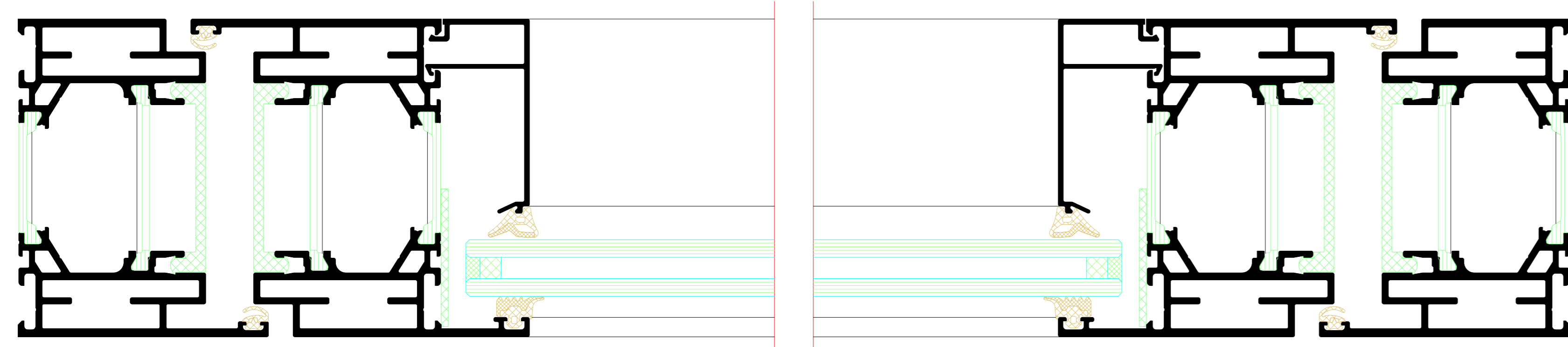
Einfügelige Tür mit Oberlicht  
Single-leaf door with toplight



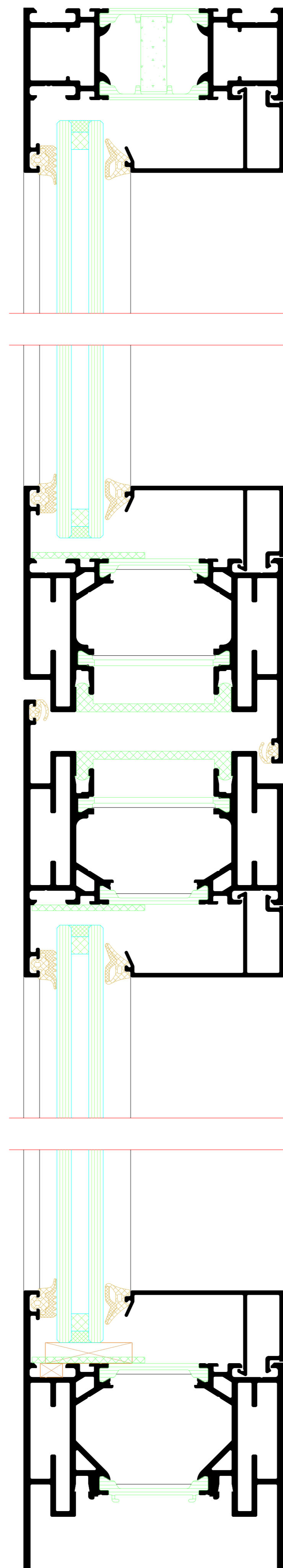
6



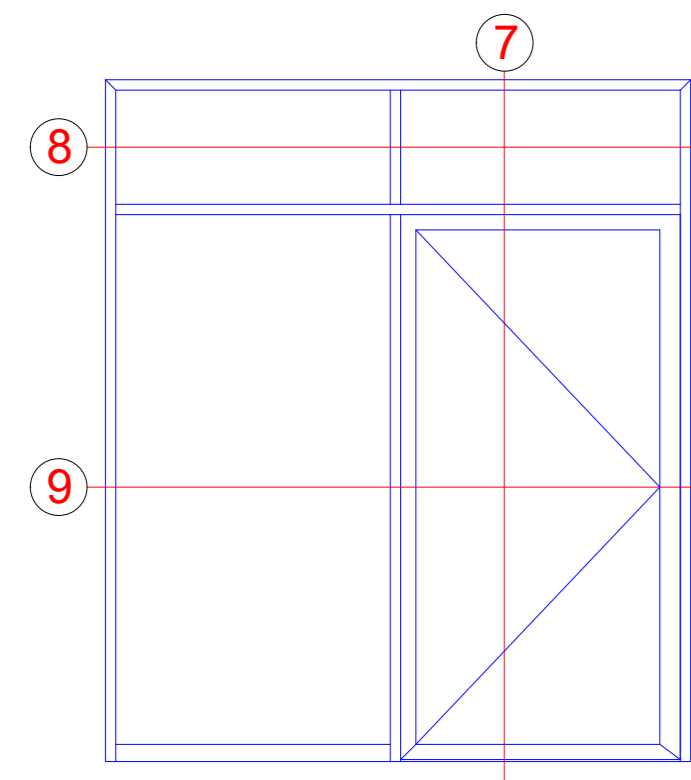
1



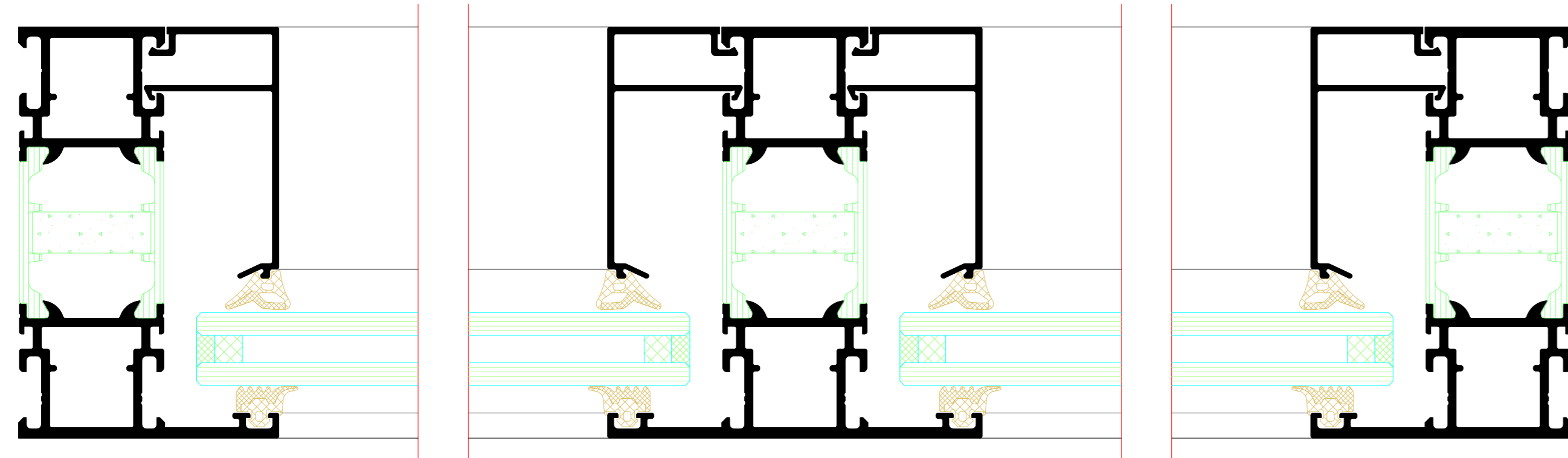
7



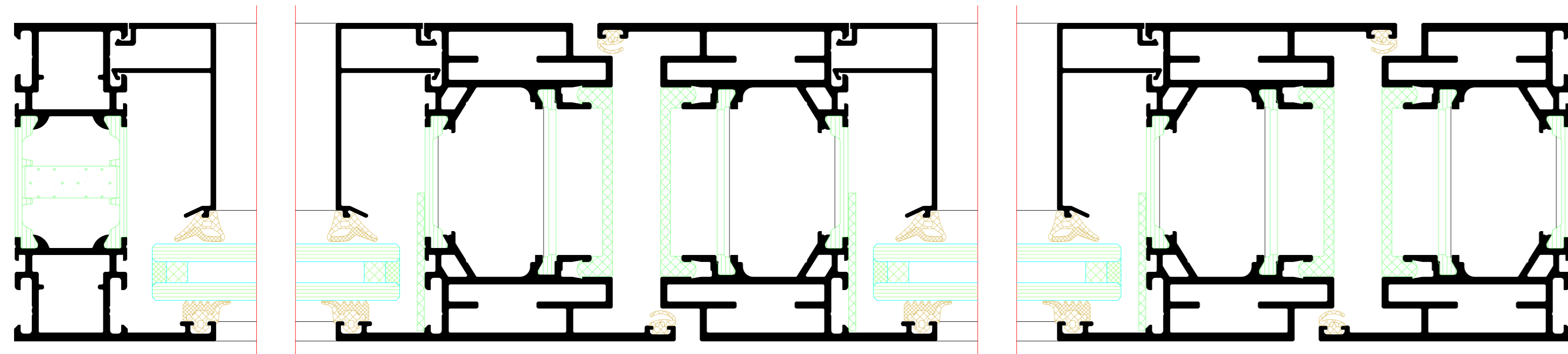
Einflügelige Tür mit Festfeld und Oberlichtern  
 Single-leaf door with fixed light and toplights



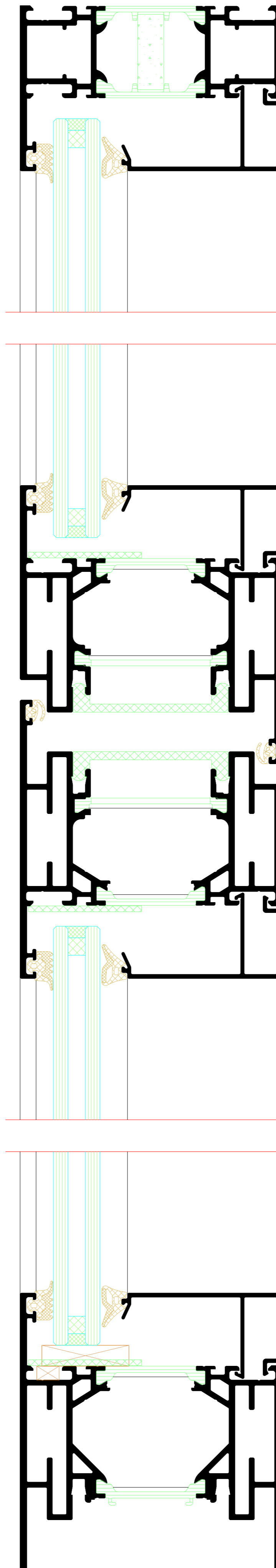
8



9

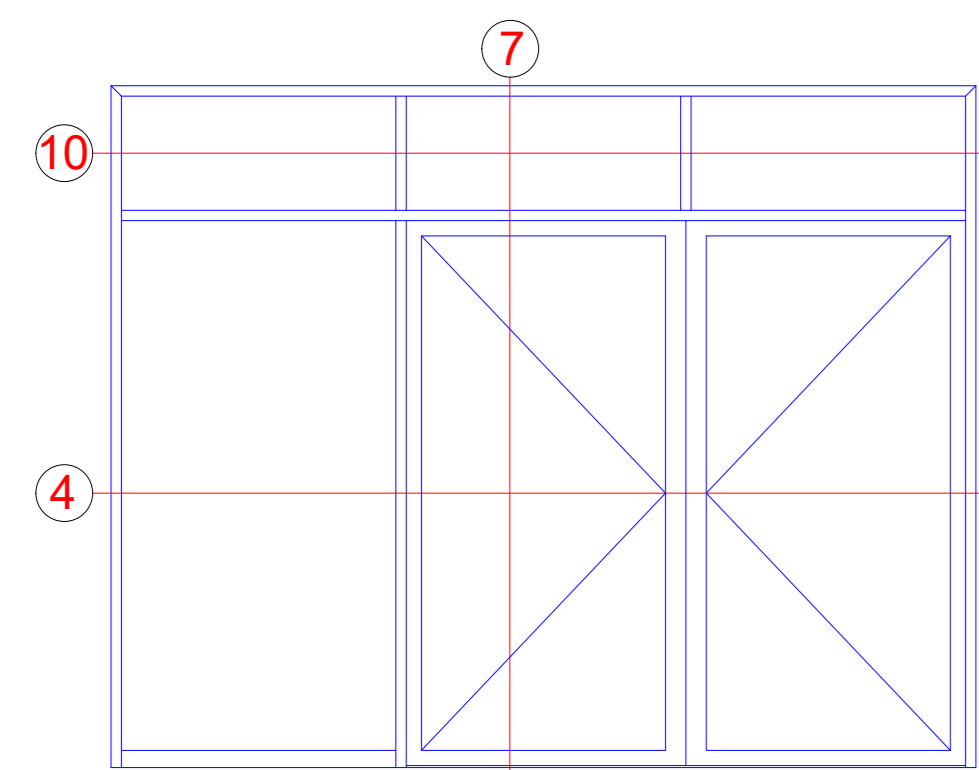


7

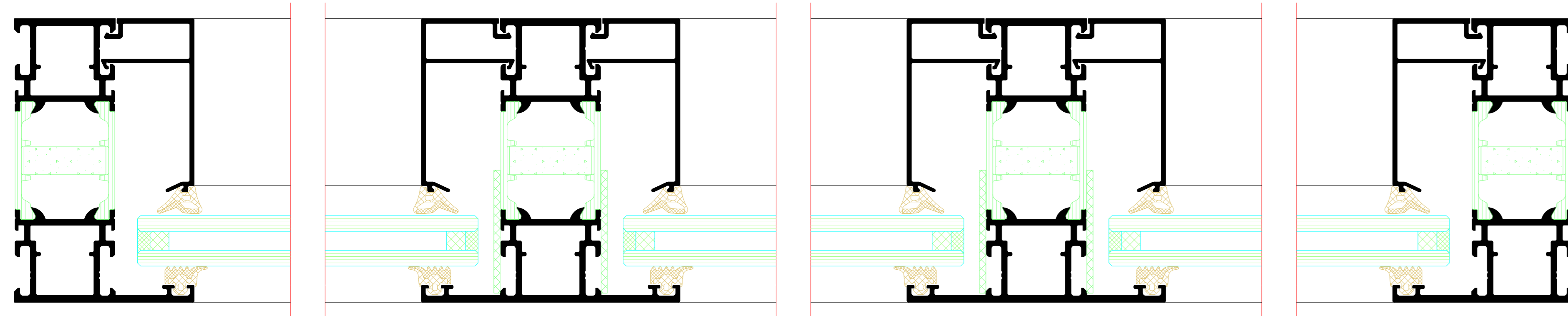


NO.	DATE	REVISION	BY	CHECKED	GROUP
001	2024	01	01	01	01
<p>Riva Elementarchelle            Riva Unit section details</p> <p>Tür RIVA FireStop ADS 90 FR30 Innen Offboard            Door RIVA FireStop ADS 90 FR30 Inward opening</p>					
<p><b>BENEDICT + RIVA</b> <b>BENEDICT + RIVA GmbH</b>            Hermannstraße 14            68504 Ludwigshafen, Germany</p>					

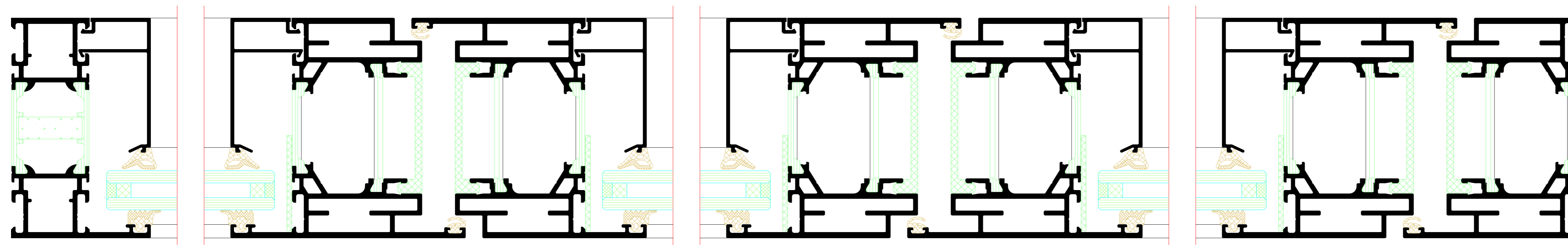
Zweiflügelige Tür mit Festfeld und Oberlicht  
 Double-leaf door with fixed light and toplight



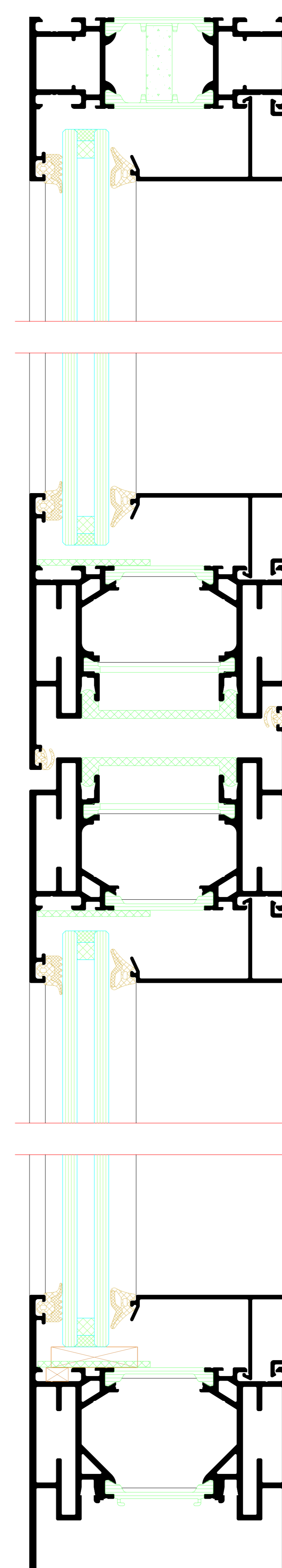
10



4

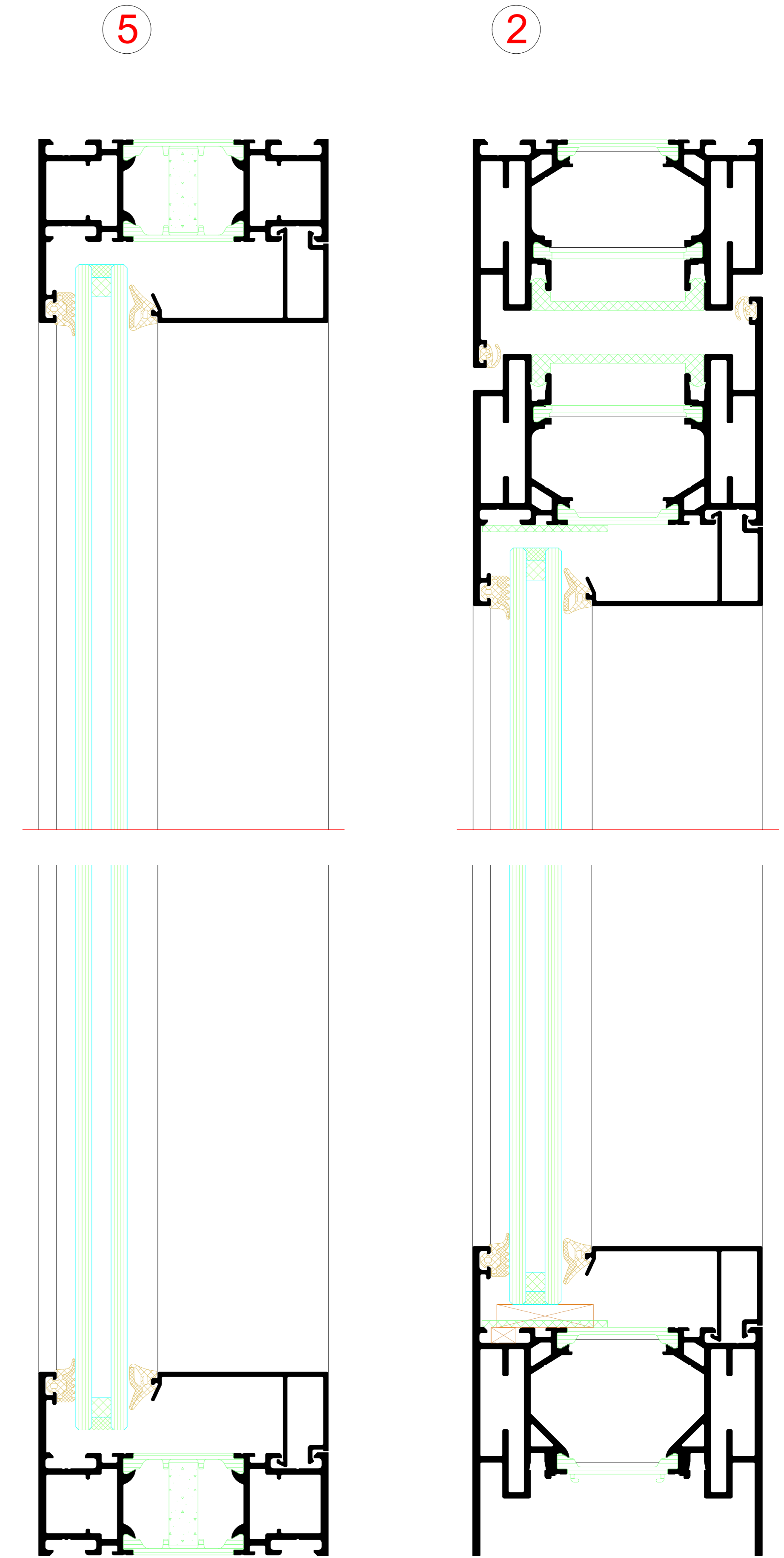
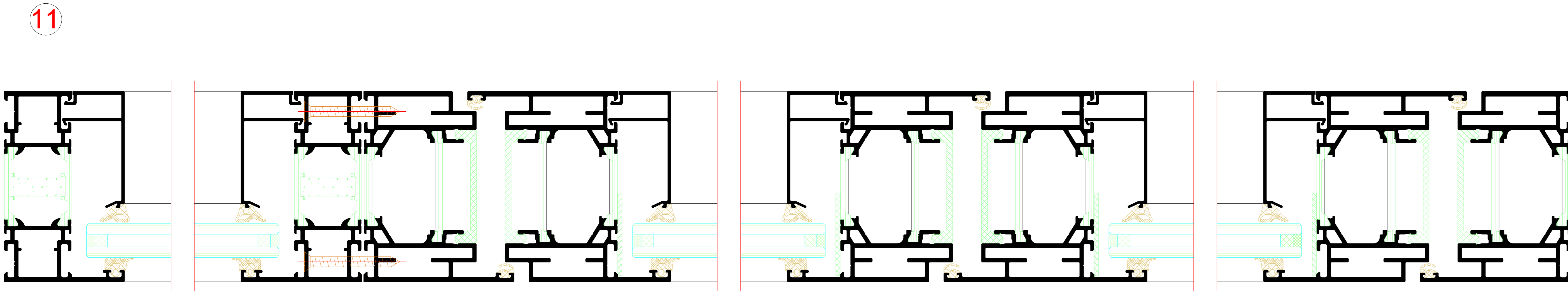
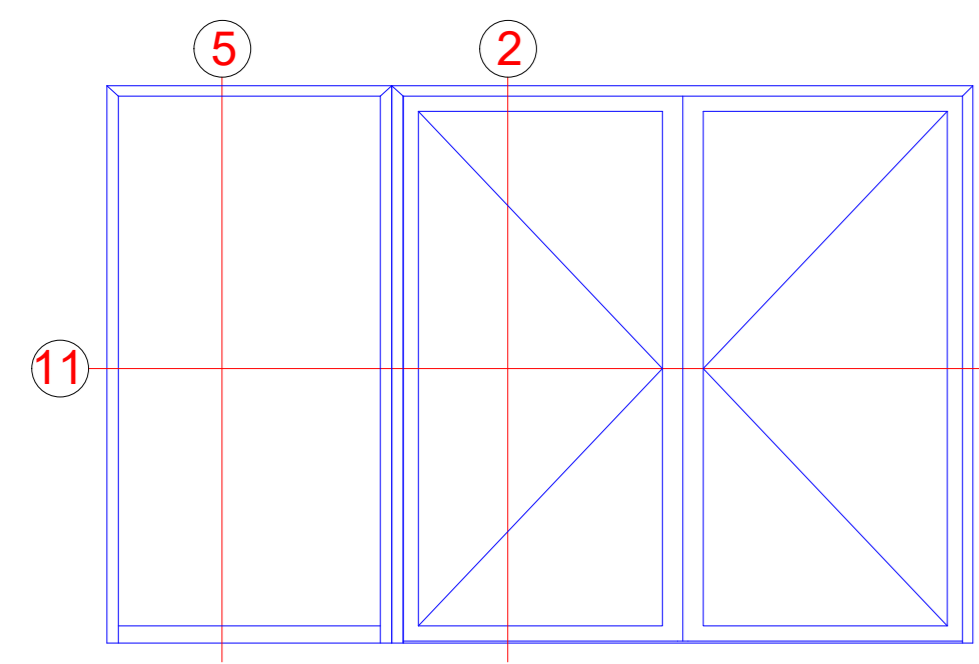


7



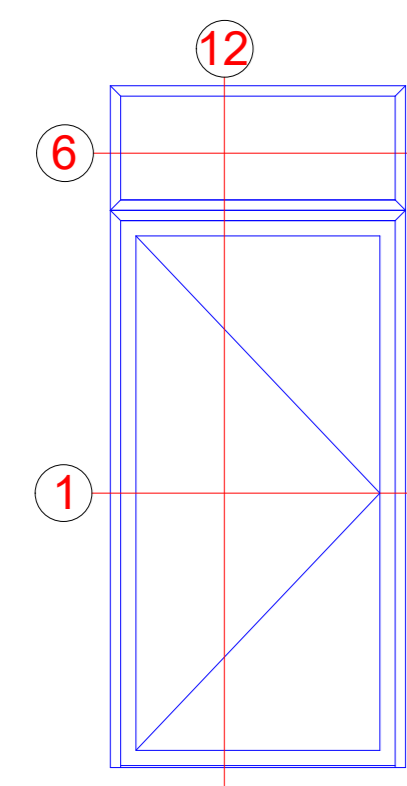
NO.	DATE	REVISION	BY	CHECKED	GROUP
001	2018	01	...	...	...
<p>Project: Riva Elementarchelle            Riva Unit section details</p> <p>Client: ...            Architect: ...            Door: RIVA FireStop ADS 90 FR30 Innen Off-Hand            Door RIVA FireStop ADS 90 FR30 Inwendig opening</p> <p>Scale: 1:10</p> <p>Project location: ...</p> <p>Project name: ...</p>					

Zweiflügelige Tür mit Festfeld  
 Double-leaf door with fixed light

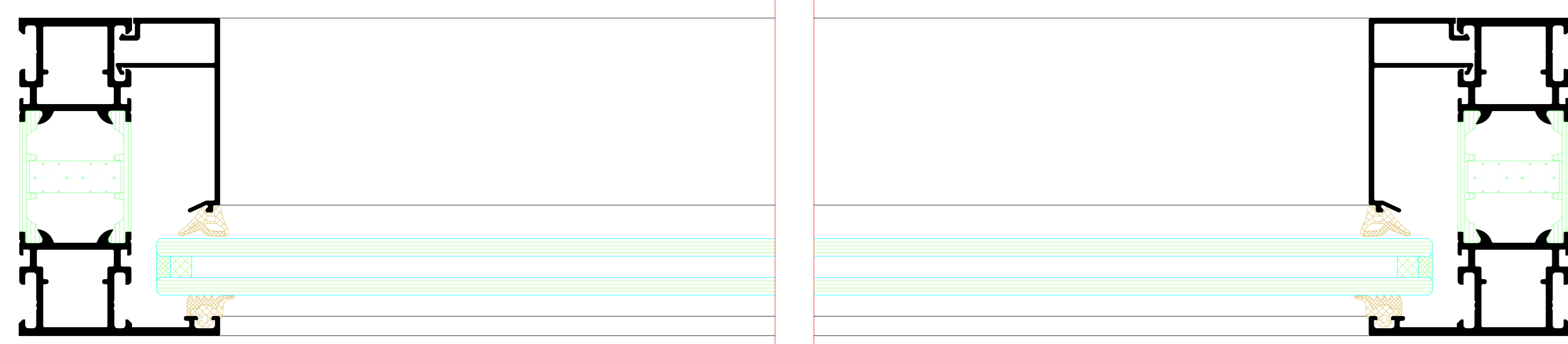


NO.	DATE	ISSUED	REVISION	BY	CHECKED
1	2024	01	01	...	...
Riva Elementbuchelle Riva Unit section details Tür RIVA FireStop ADS 90 FR30 Innen Offboard Door RIVA FireStop ADS 90 FR30 Inward opening					
<b>BENEDICT + RIVA</b>					

Einfügelige Tür mit Oberlicht  
Single-leaf door with toplight



6

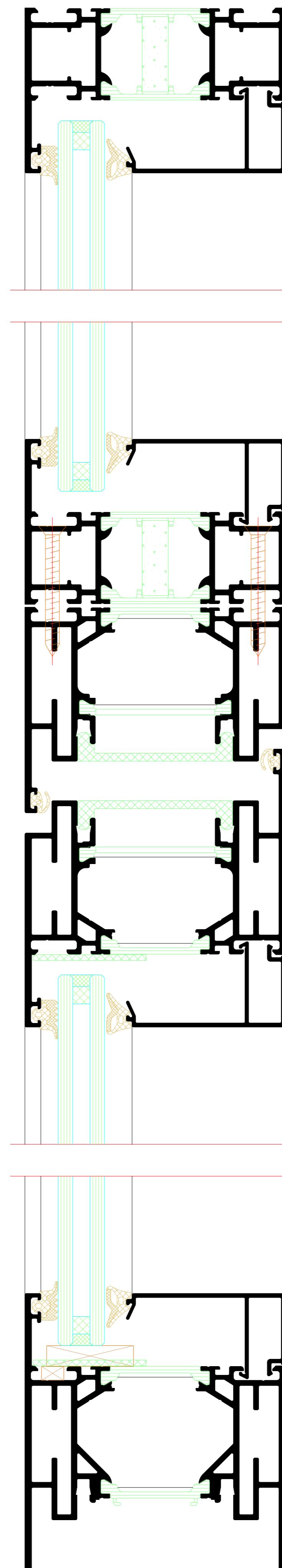


1



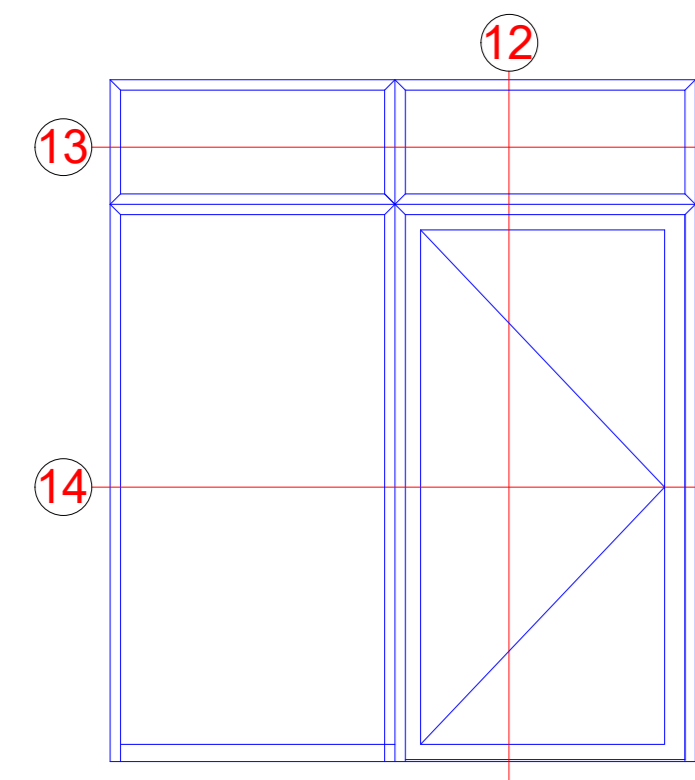
Bausteinssystem  
Modular system

12

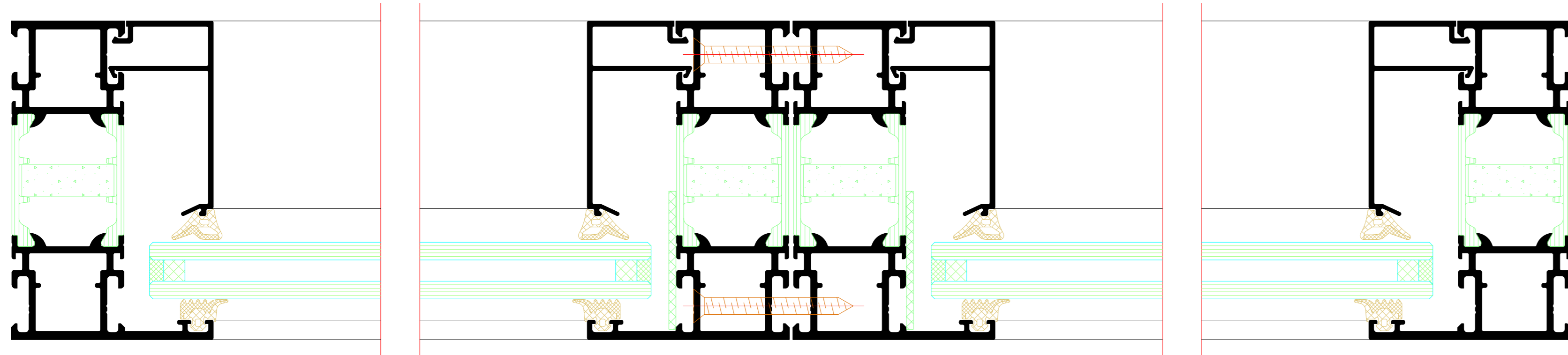


NO.	DATE	ISSUED	REVISION	BY	CHECKED	DATE
001	01.10.2018	01				
<p>Riva Elementschelle Riva Unit section details</p> <p>Projekt Tür RIVA FireStop ADS 90 FR30 Innen Offhand Door RIVA FireStop ADS 90 FR30 inward opening</p> <p>Architekt BENEDICT + RIVA</p> <p>Hersteller BENEDICT + RIVA GmbH Helmholtzstrasse 19 42699 Solingen, Germany</p>						

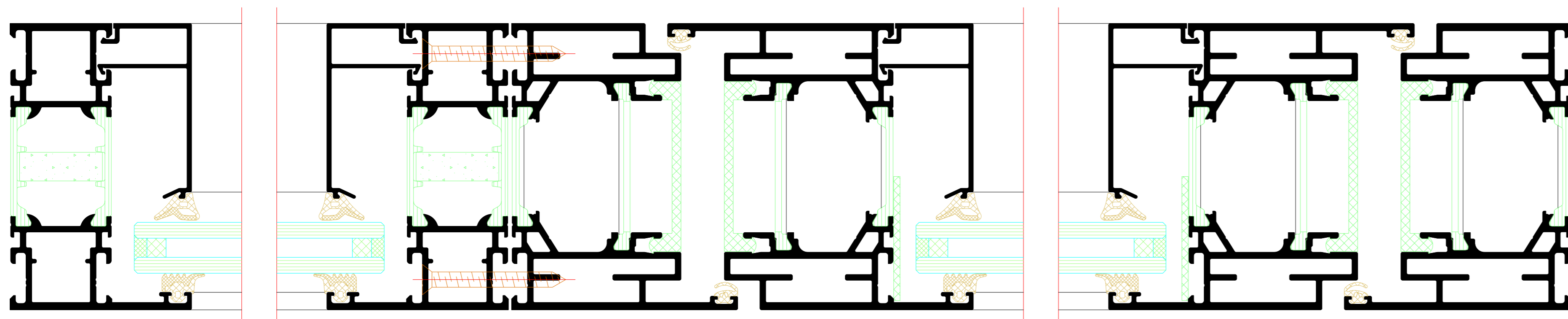
Einfügelige Tür mit Festfeld und Oberlichtern  
 Single-leaf door with fixed light and toplights



13

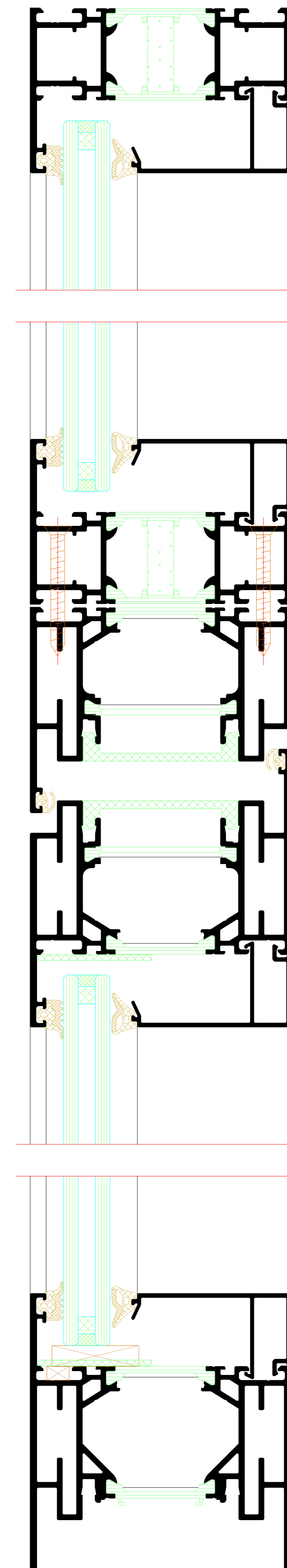


14



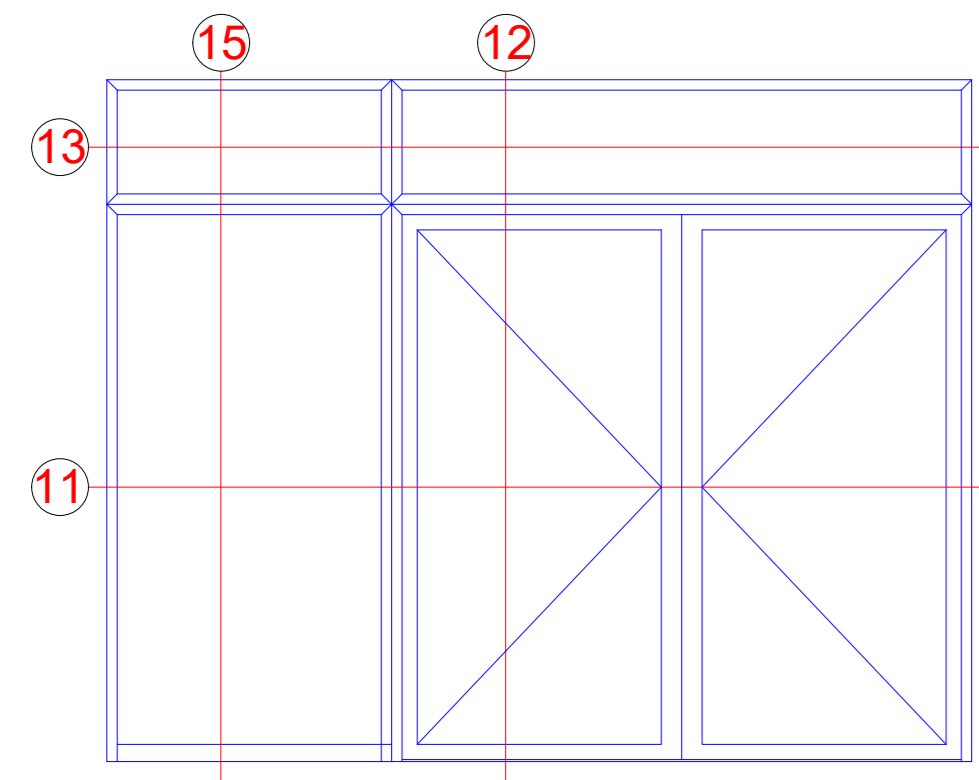
Bausteinsystem  
 Modular system

12



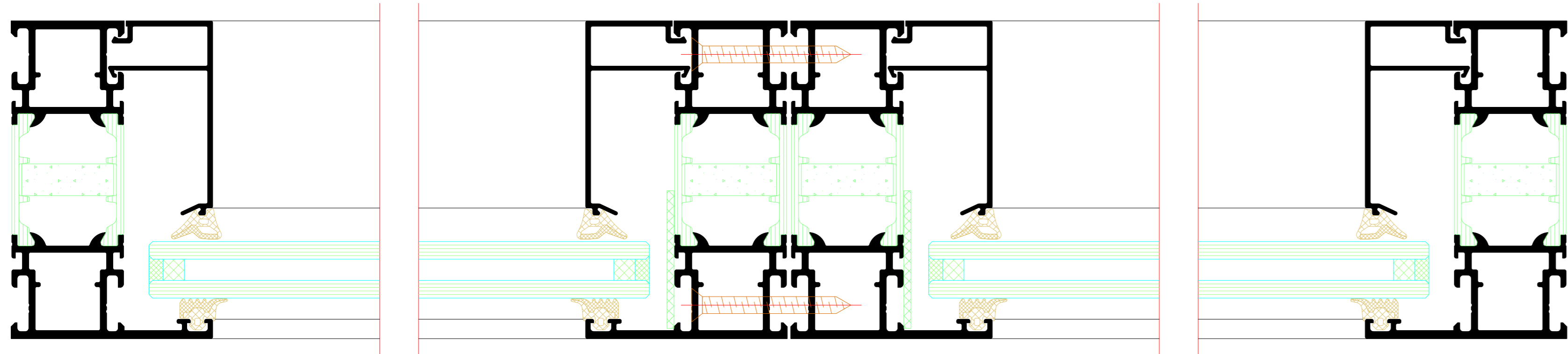
NO.	DATE	ISSUED	REVISION	BY	CHECKED
001	01.10.2018	01			
<p>Project: Riva Elementarchelle          Riva Unit section details</p> <p>Project: Tür RIVA FireStop ADS 90 FR30 Innen Offhand          Door RIVA FireStop ADS 90 FR30 inward opening</p>					
<p><b>BENEDICT + RIVA</b> <small>BENEDICT + RIVA GmbH          Hermannstraße 14          06899 Leipzig, Germany</small></p>					

Zweiflügelige Tür mit Festfeld und Oberlicht  
 Double-leaf door with fixed light and toplight

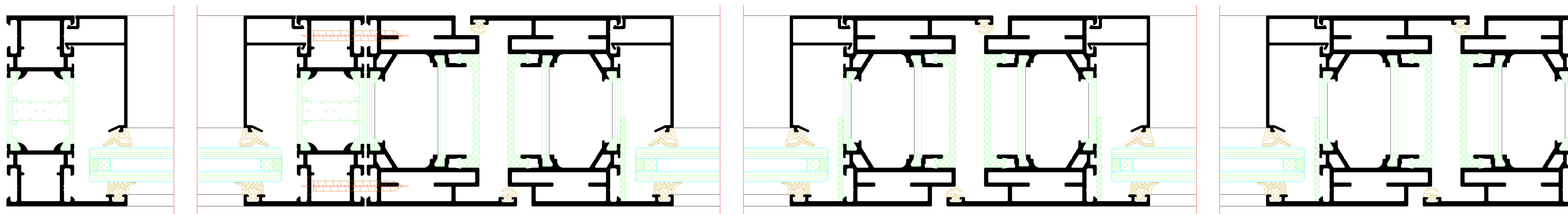


Bausteinsystem  
 Modular system

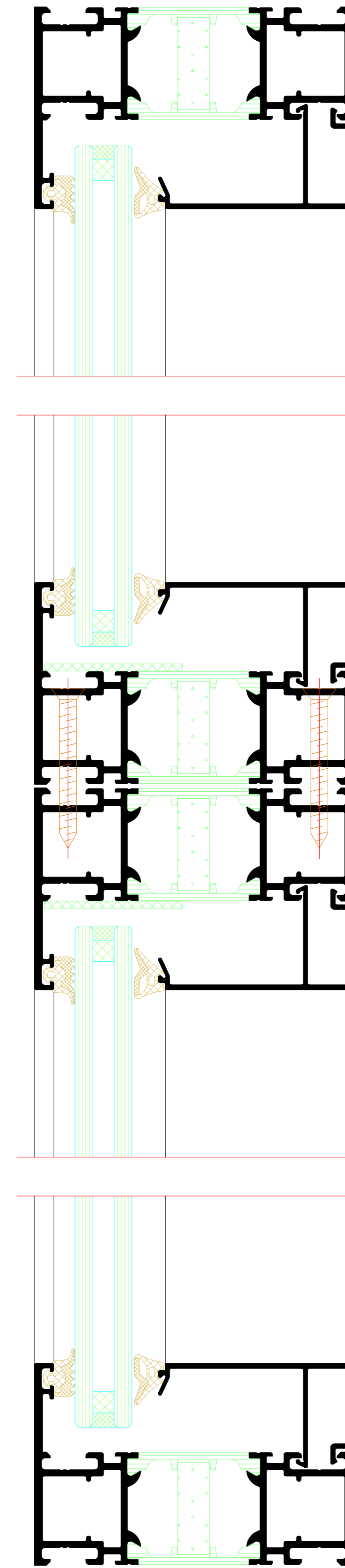
13



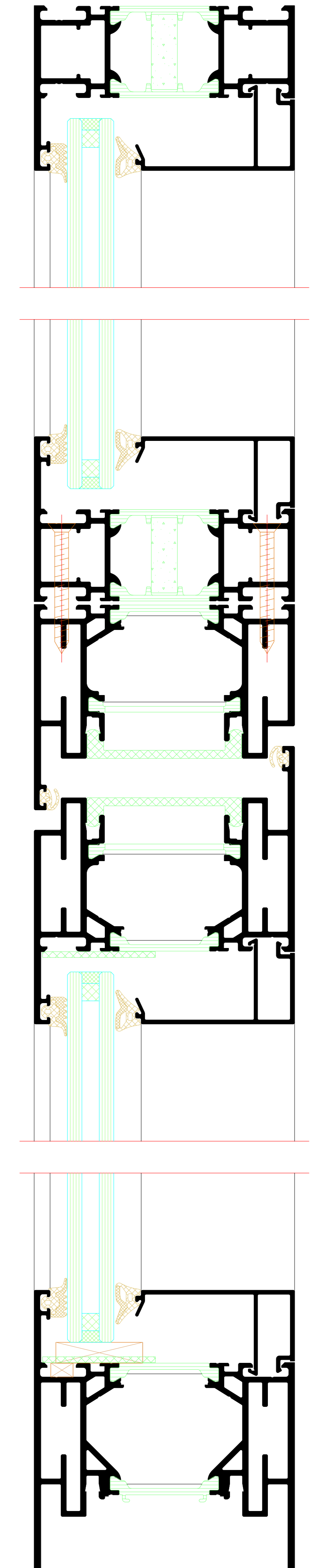
11



15



12

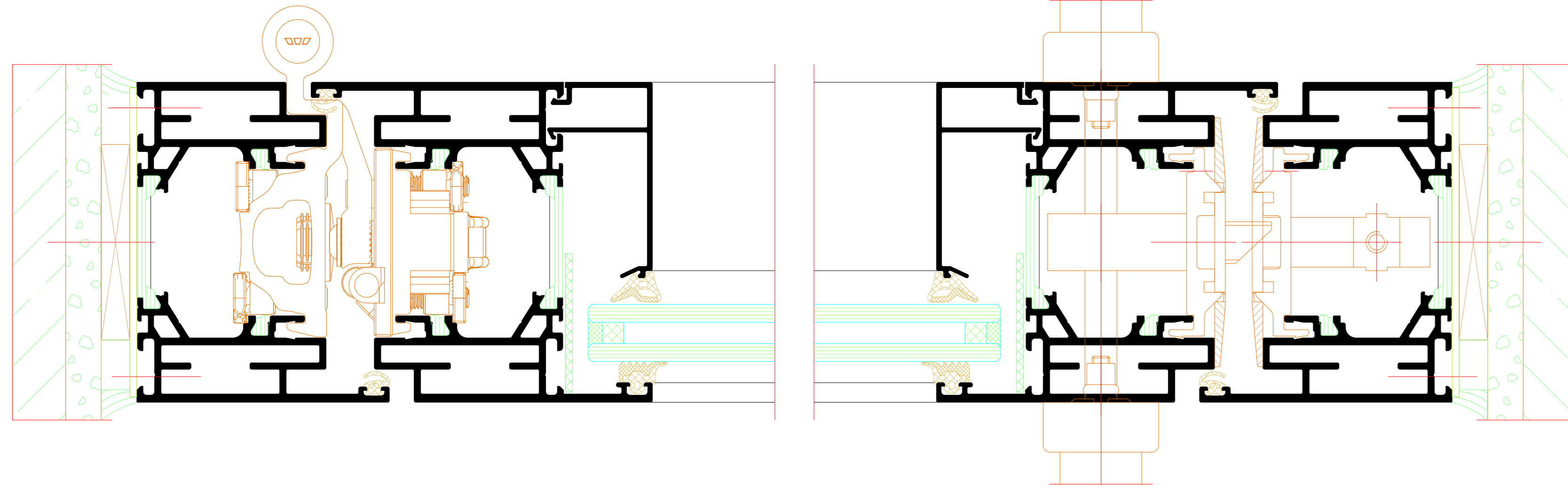


NO.	DATE	REVISION	BY	CHECKED	GROUP
001	01.10.2018	01	...	...	...
<p>Riva Elementbuchelle          Riva Unit section details</p> <p>Projekt:          Tür RIVA FireStop ADS 90 FR30 Innen Offboard          Door RIVA FireStop ADS 90 FR30 inward opening</p> <p>Skizze:          ...</p> <p>Zeichner:          ...</p> <p>Gezeichnet von:          ...</p> <p>Geprüft von:          ...</p> <p>Gezeichnet am:          ...</p> <p>Geprüft am:          ...</p> <p>Gezeichnet durch:          ...</p> <p>Geprüft durch:          ...</p> <p>Gezeichnet in:          ...</p> <p>Geprüft in:          ...</p> <p>Gezeichnet für:          ...</p> <p>Geprüft für:          ...</p>					

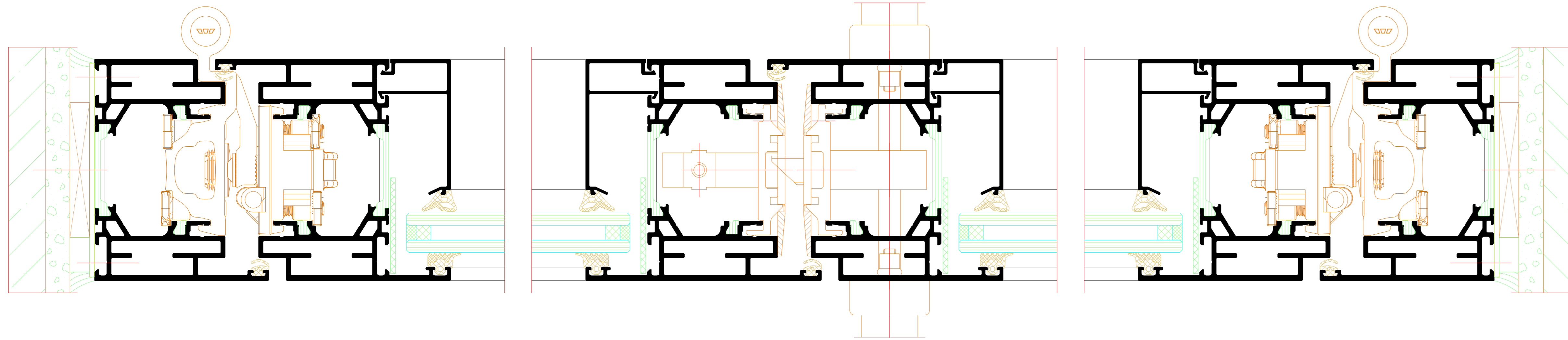




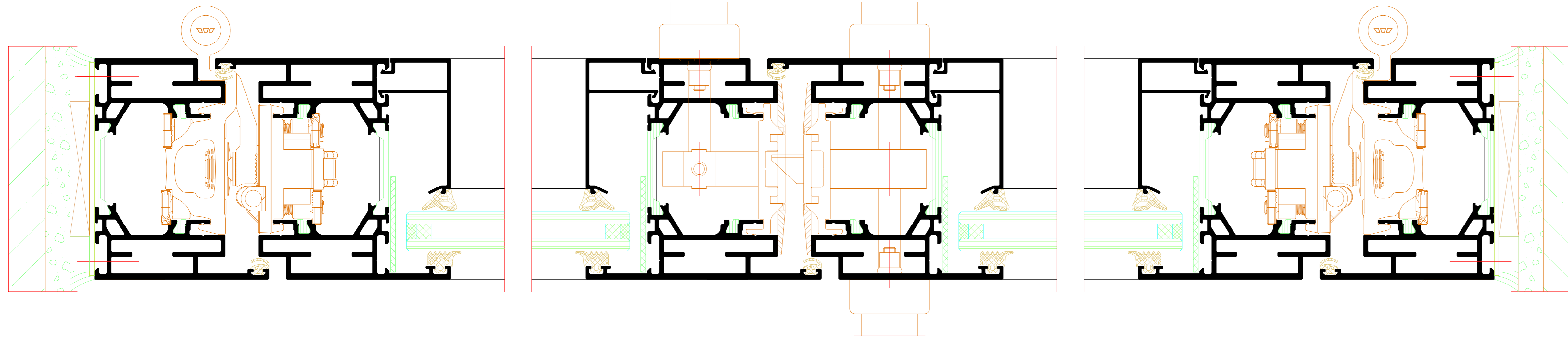
Einflügelige Tür  
Single-leaf door



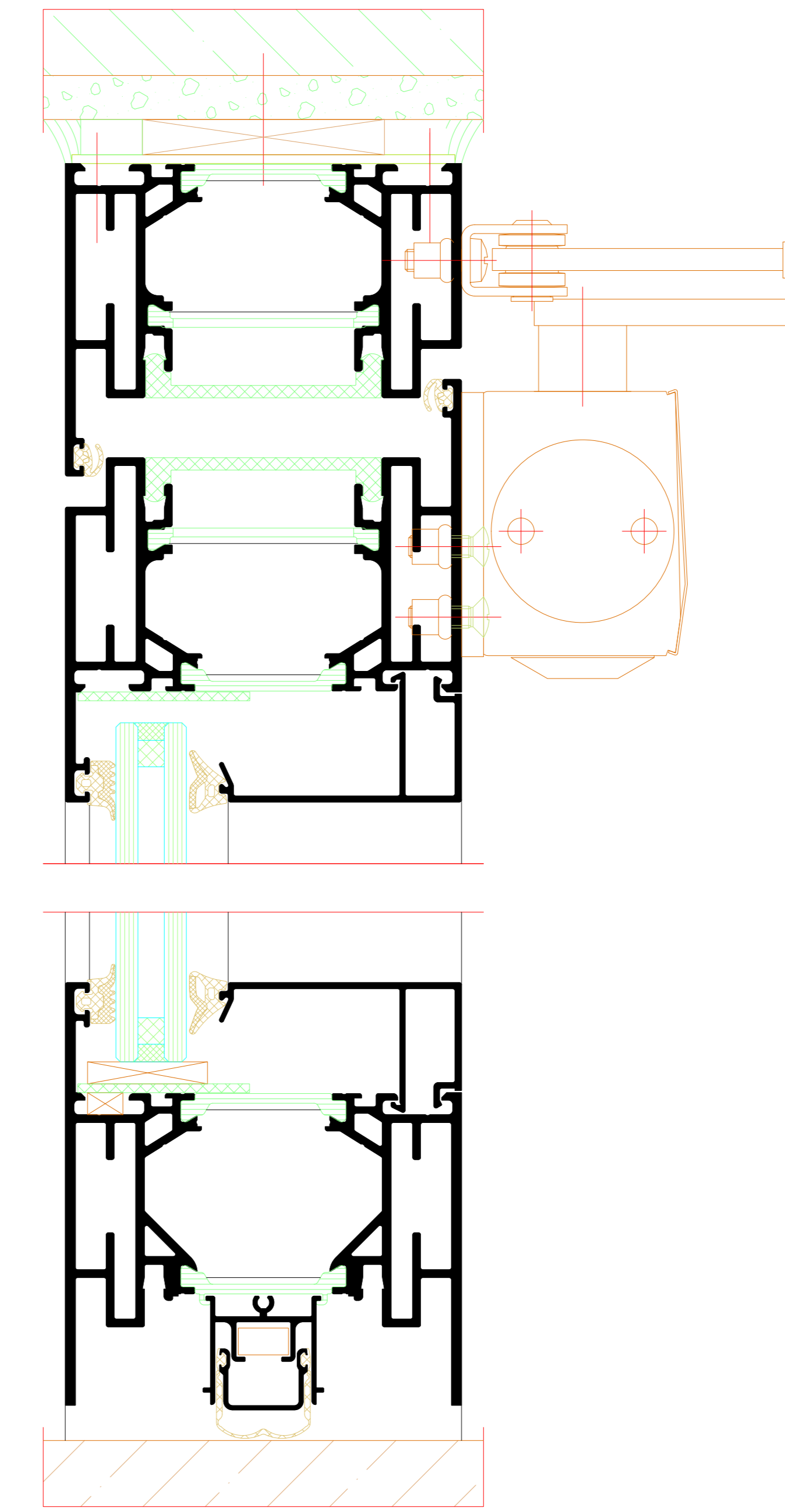
Zweiflügelige Tür  
Double-leaf door



Zweiflügelige Tür mit Antipanik im Gang- und Standflügel  
Double-leaf door with panic function in access and secondary leaf



Türflügel  
Door leaf



Türflügel mit Oberlicht  
Door leaf with toplight

