

Technische Informationen Tür RIVA SG.HI

Technische Informationen Tür RIVA SG.HI

Prüfungen und Normen

Prüfungen und Normen

Wärmedämmung nach DIN EN ISO 1077-2

U_f = 0,9 W/(m²K)

Wärmedämmung nach DIN EN ISO 1077-2

Schalldämmung nach DIN EN ISO 140-3

bis Rw 47 dB

Schalldämmung nach DIN EN ISO 140-3

bis Rw 47 dB

Einbruchhemmung nach DIN V ENV 1627

bis Klasse RC3

Einbruchhemmung nach DIN V ENV 1627

bis Klasse RC3

Luftdurchlässigkeit nach DIN EN 12207

Klasse 2

Luftdurchlässigkeit nach DIN EN 12207

Klasse 2

Schlagregendichtheit nach DIN EN 12208

bis Klasse 4A

Schlagregendichtheit nach DIN EN 12208

bis Klasse 4A

Windlastwiderstand nach DIN EN 12210

Klasse C3

Windlastwiderstand nach DIN EN 12210

Klasse C3

Dauerfunktion nach DIN EN 12400

Klasse 3

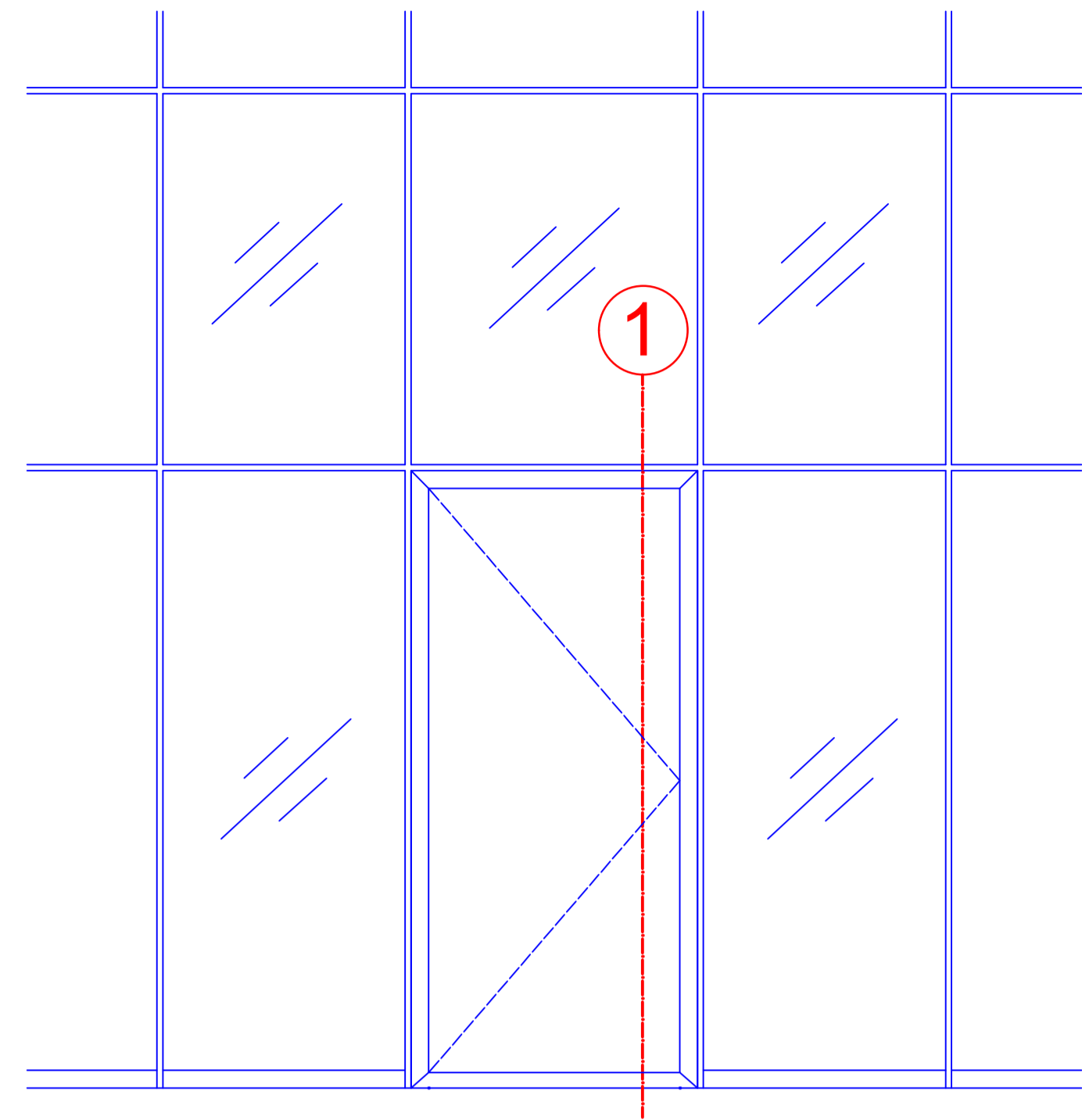
Dauerfunktion nach DIN EN 12400

Klasse 3

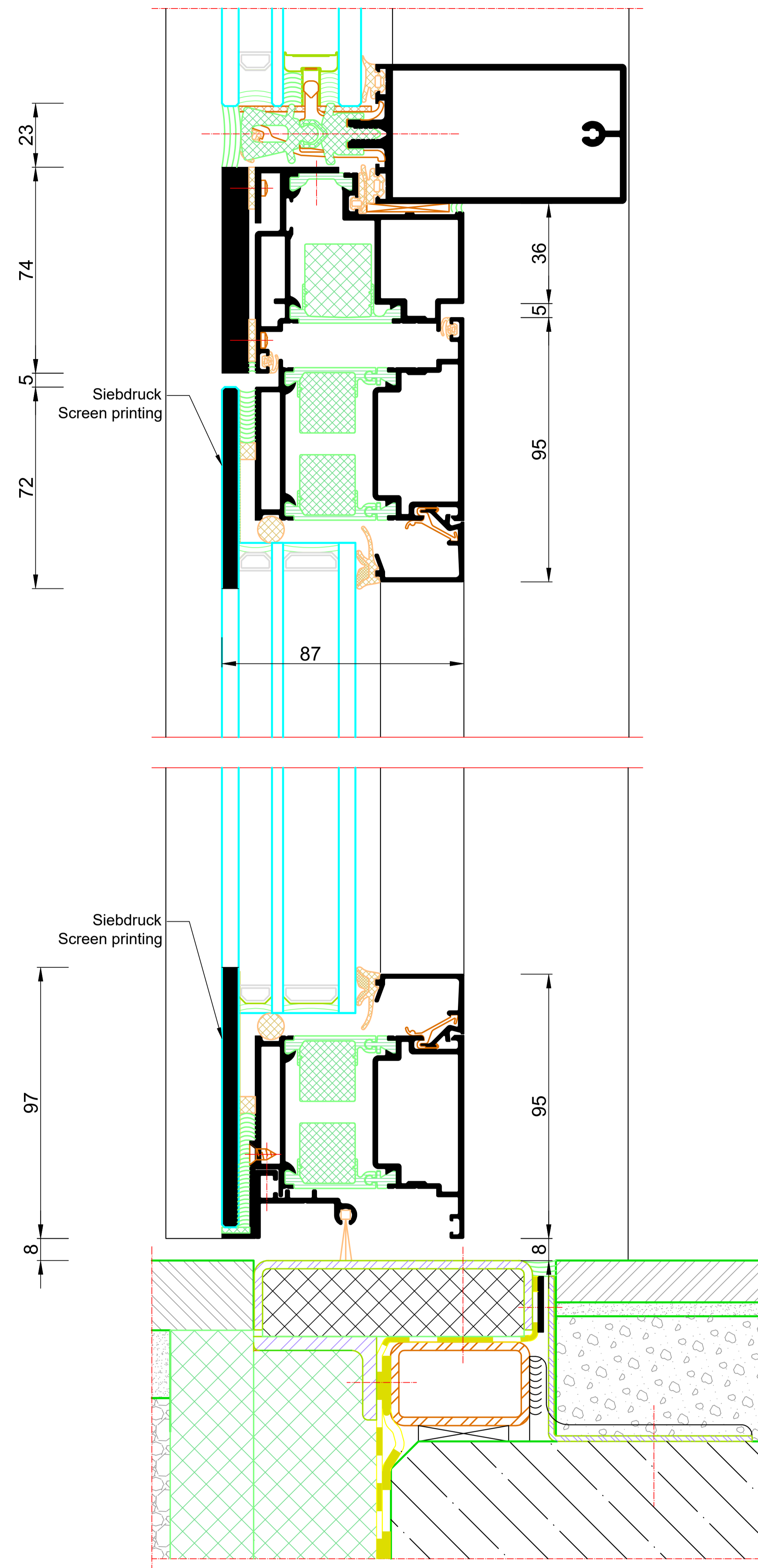
* Die Angaben beschreiben die Bestwerte des Gesamtsystems bei innen als auch außen öffnenden Ausführungen. Die Eigenschaften einer jeweils gewählten Ausführungsvariante oder Elementkombination sind im Einzelfall anhand der ausführlichen Prüfdokumentation zu bestimmen.

Die Angaben beschreiben die Bestwerte des Gesamtsystems bei innen als auch außen öffnenden Ausführungen. Die Eigenschaften einer jeweils gewählten Ausführungsvariante oder Elementkombination sind im Einzelfall anhand der ausführlichen Prüfdokumentation zu bestimmen.

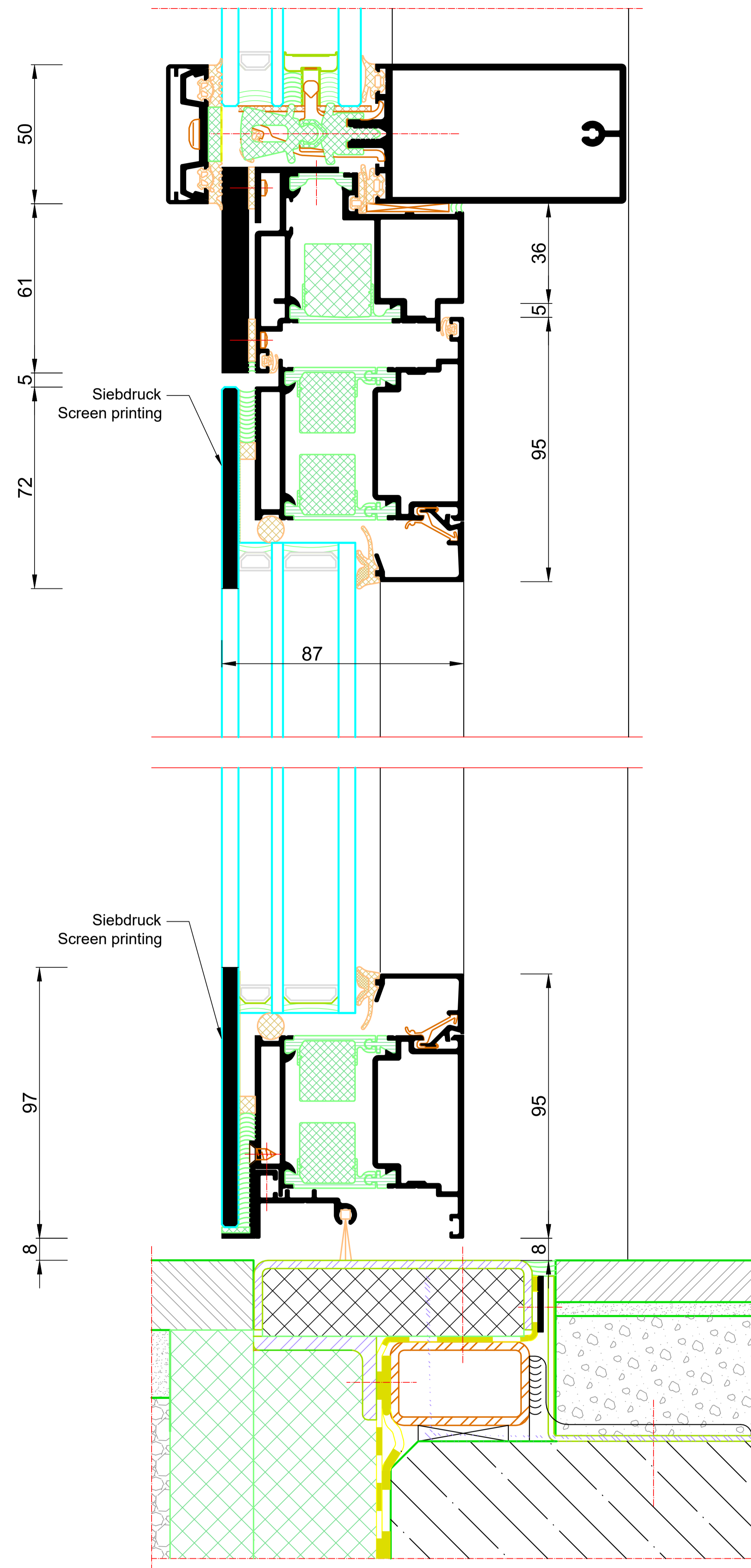
Tür RIVA SG.HI



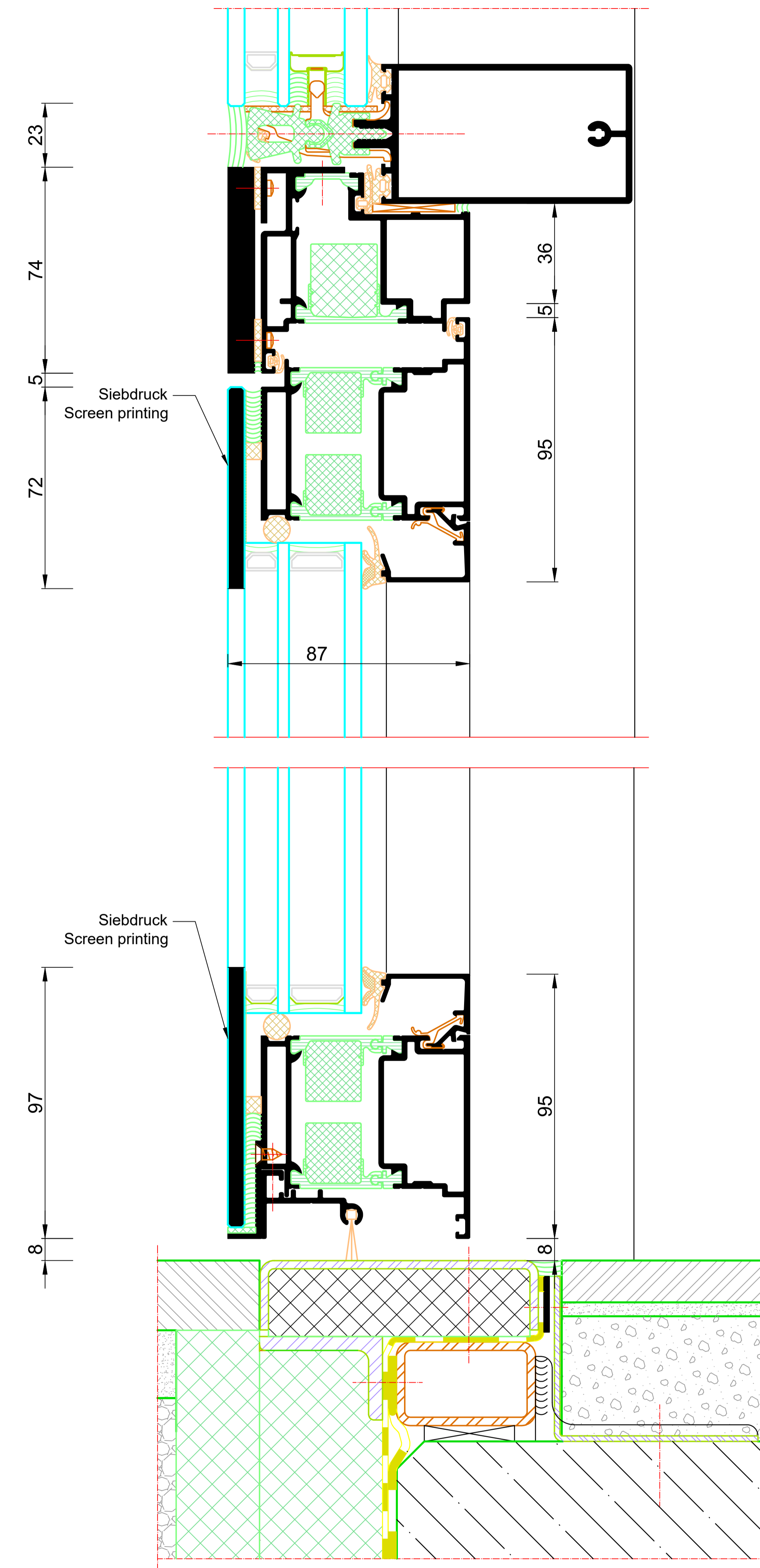
1 vertikale Betonung
Vertical emphasis



1 horizontale Betonung
Horizontal emphasis



1 Nassversiegelung
Wet sealing

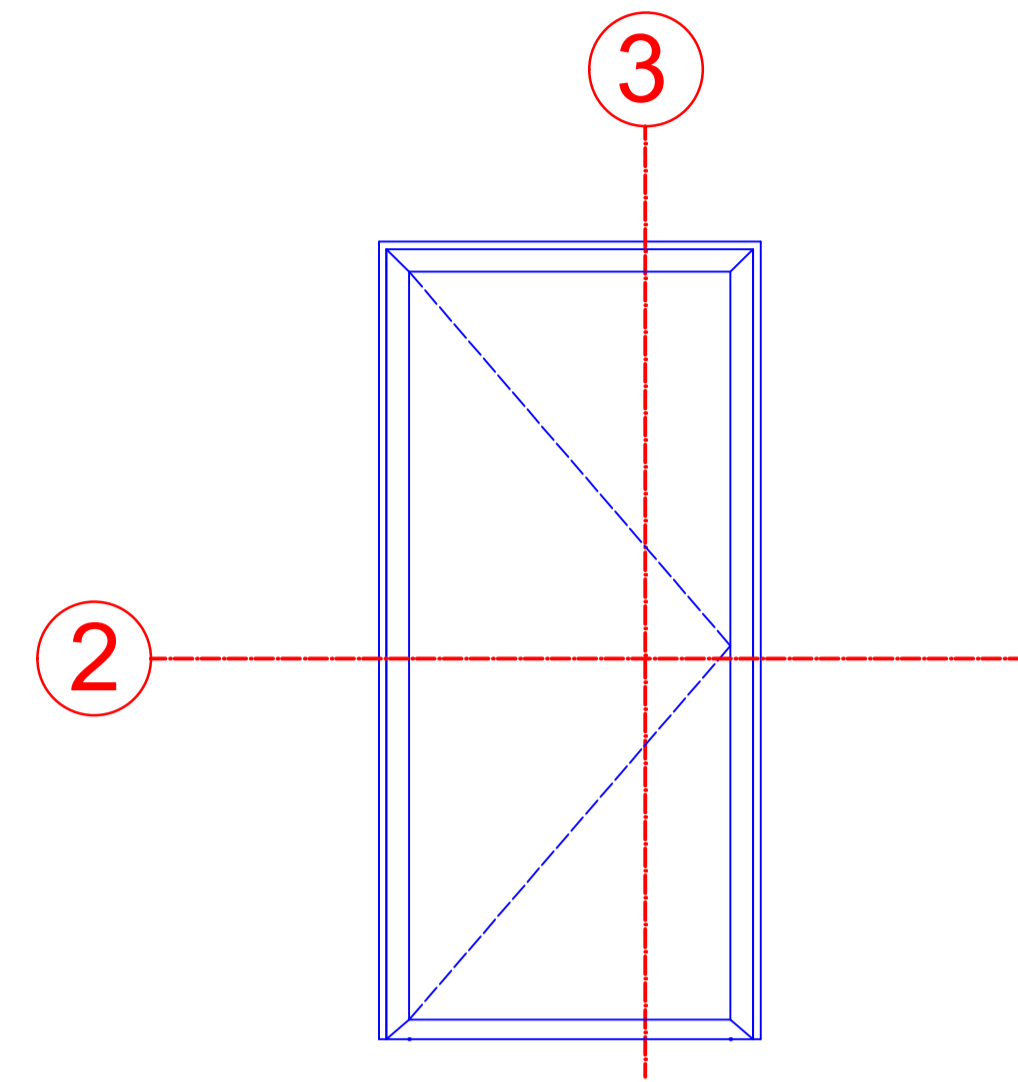


M 1:1

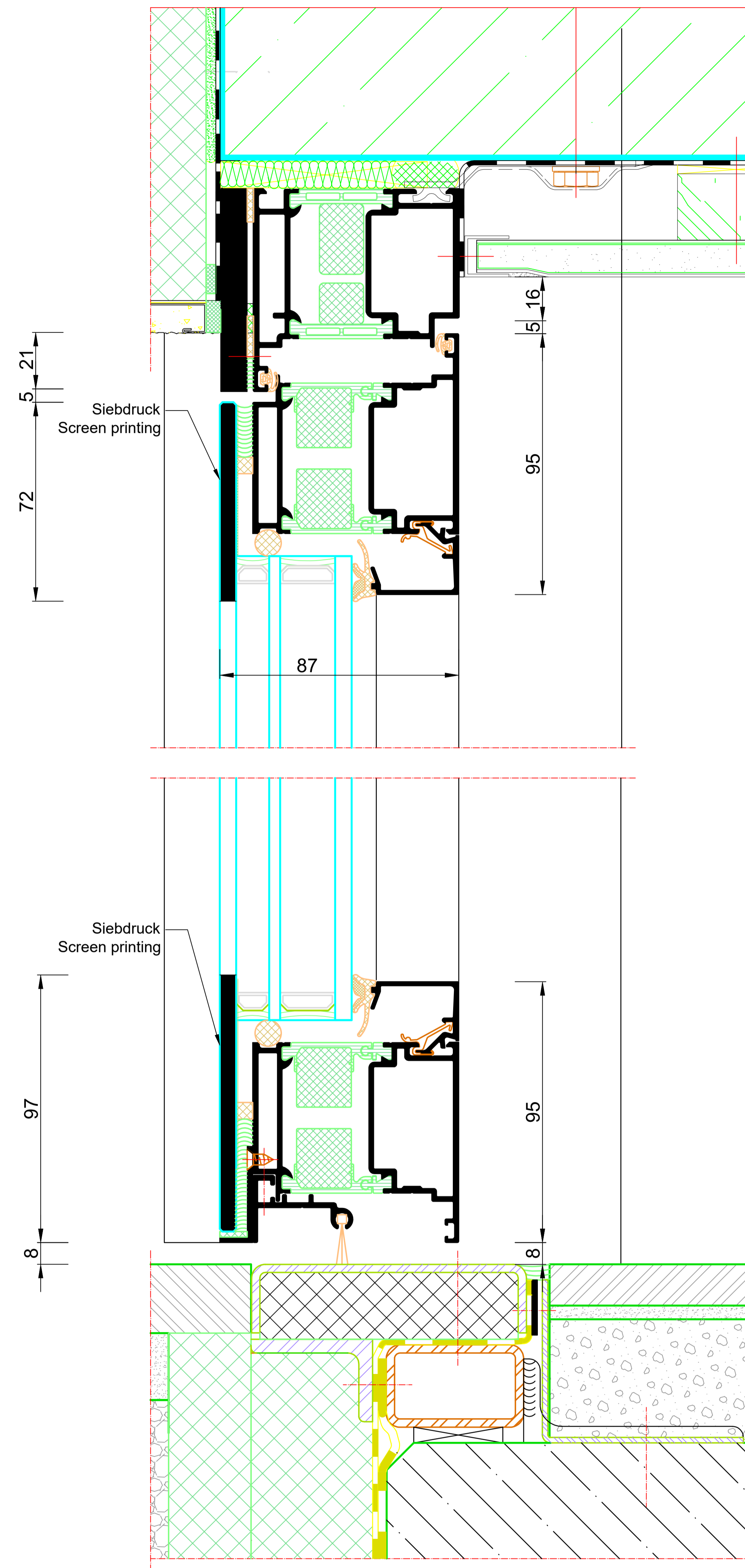
NO	DATE	DESCRIPTION	BY	CHECKED
01	01.10.2023	Riva Elementschritte
02	01.10.2023	Riva Unit section details
03	01.10.2023	Tür RIVA SG.HI
04	01.10.2023	Door RIVA SG.HI

BENEDICT + RIVA
 RIVA Elementschritte
 Riva Unit section details
 Tür RIVA SG.HI
 Door RIVA SG.HI

Tür RIVA SG.HI

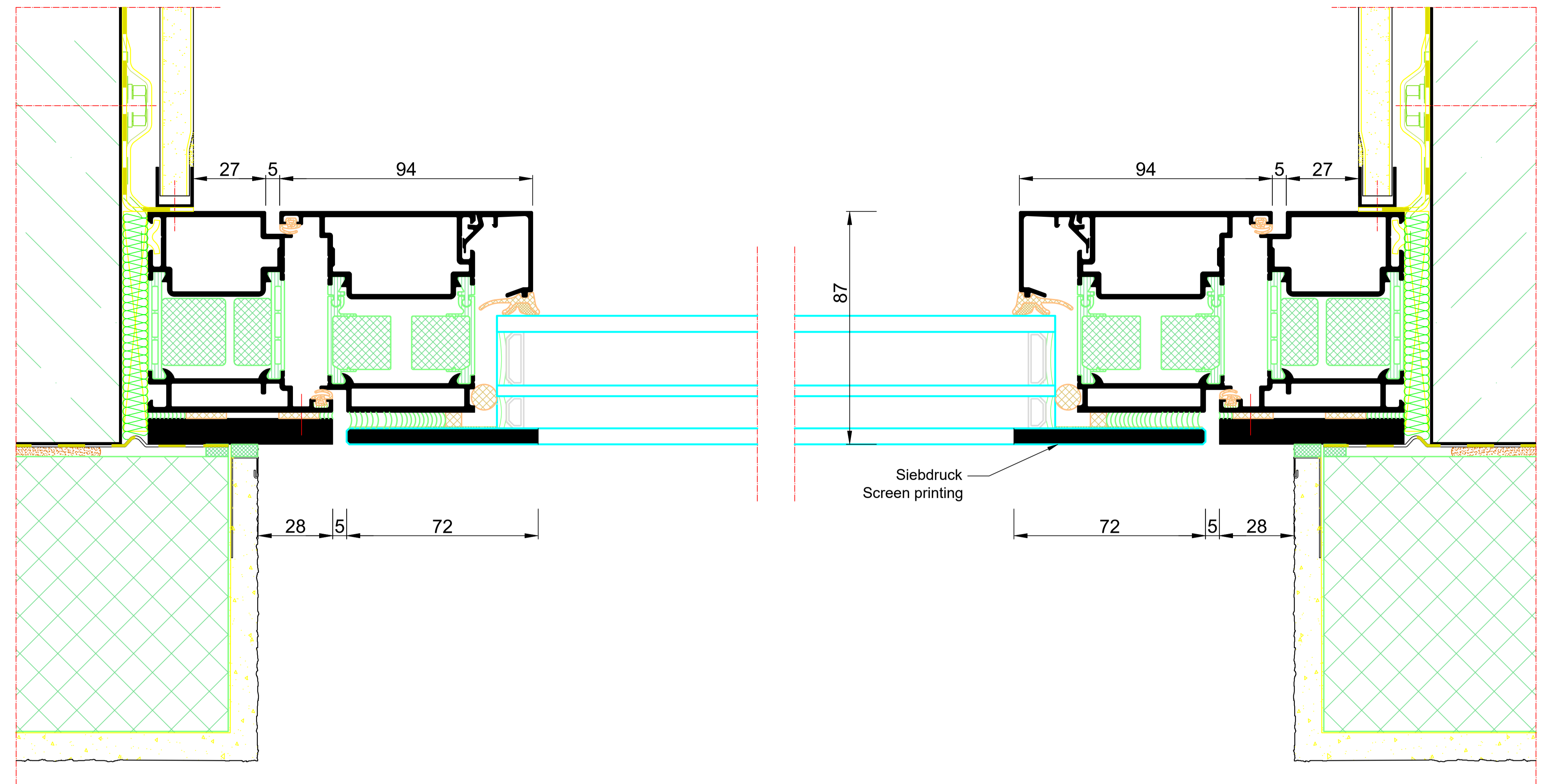


3 vertikaler Schnitt
Vertical section



Unterer Anschluss
Bottom attachment

2 Seitlicher Anschluss
Side attachment

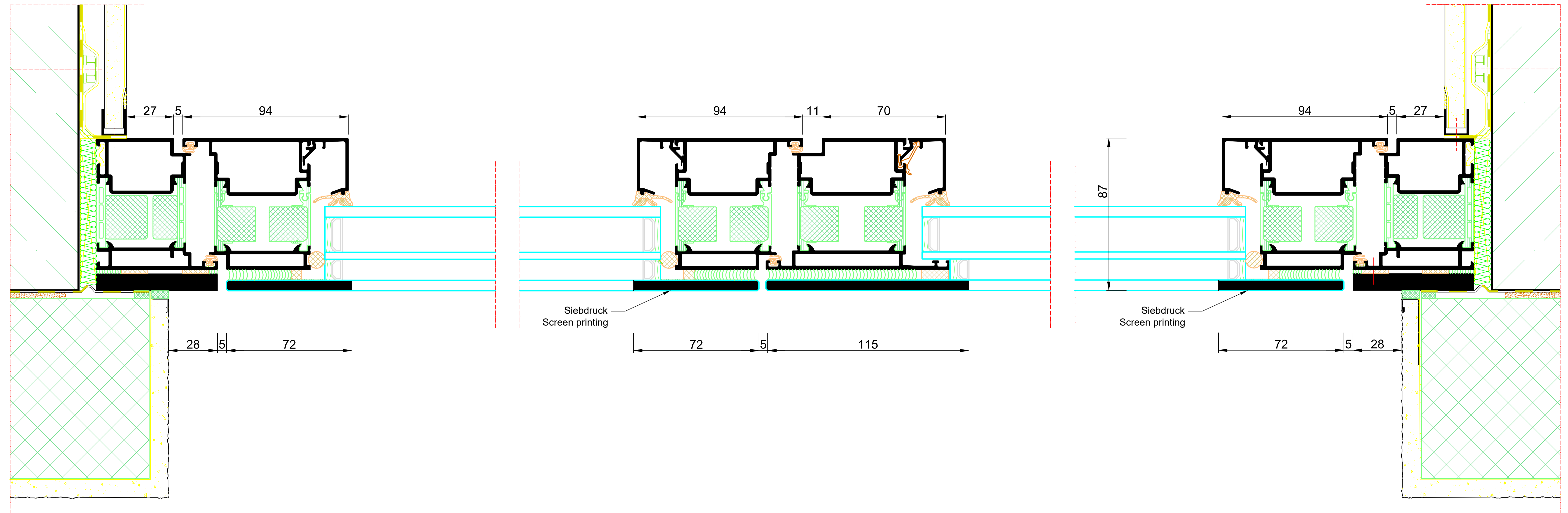
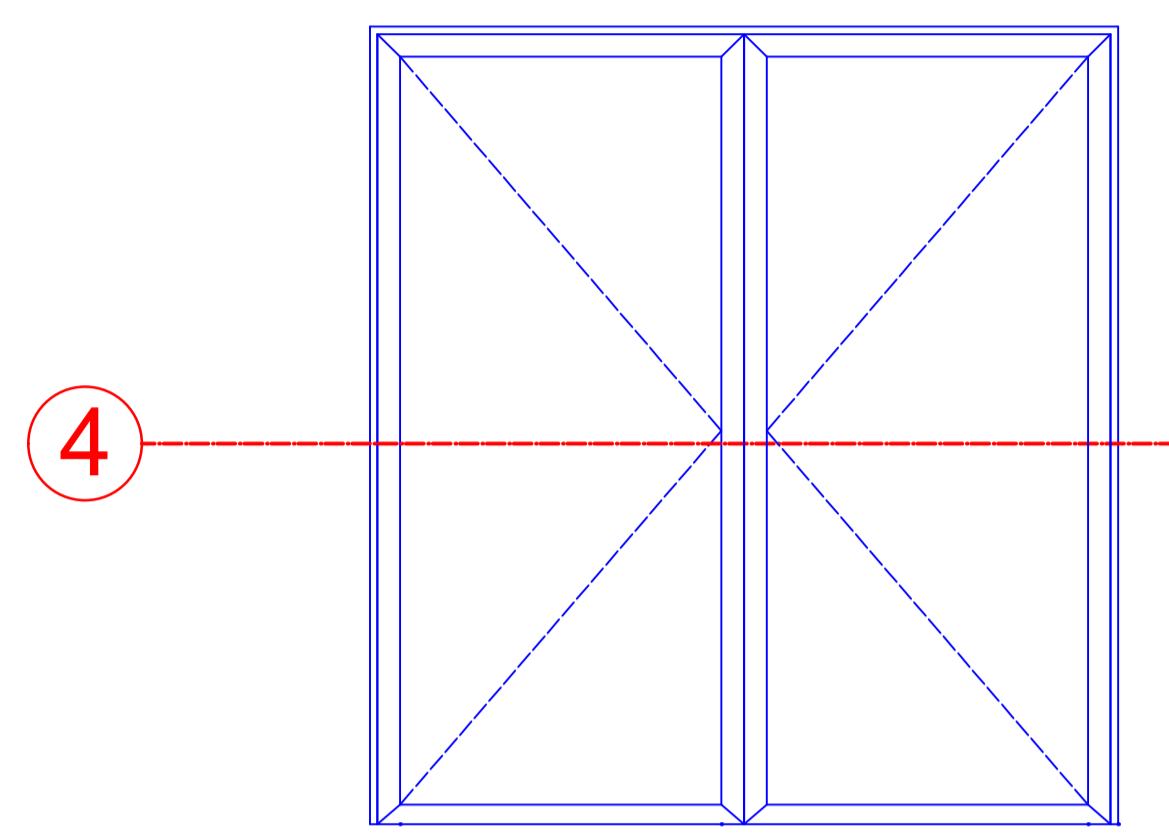


M 1:1

NO.	DATE	VERSION	REVISION	REVISION
1	2024	01		
RIVA Wandanschluss Riva wall attachment				
Tür RIVA SG.HI Door RIVA SG.HI				
BENEDICT + RIVA				

Tür RIVA SG.HI

4 Seitlicher Anschluss
Side attachment



M 1:1

NO.	DATE	STATUS	REVISION	BY	CHKD
1	2024-03-15	01			
RIVA Wandanschluss Riva wall attachment					
Tür RIVA SG.HI Door RIVA SG.HI					
BENEDICT + RIVA					